

# PIÈCES DÉTACHÉES



**EMBARREUR**

MULTI-F  
MULTI-LS  
MULTI-L

TAJMAC-FRANCE

# MODÈLES EMBARREURS CUCCHI-BLT



**MULTI L**



**MULTI F**

**MULTI LS**



**ONE**

**ASCENSEUR**



**FAISCEAU**

# SOMMAIRE

<b>Pièces détachées</b>	<b>Page</b>
PINCES	4-11
RECENTREURS	12-18
TULIPES (DOUILLES)	19-25
EMBOUTS TOURNANTS	26-29
GROUPE EXTRACTEUR	30-31
GUIDE CHAÎNES	32-34
DRAPEAUX	35-44
ANTI-CHEVAUCHEMENT DE BARRES	45
BAGUE DE TÊTE	46
TENDEURS DE CHAÎNES	47
PNEUMATIQUE	48-49
MOTEURS HYDRAULIQUES	50-52
DISTRIBUTEURS	53-56
RACCORDS	57
KIT DE VANNES PROPORTIONNELLES	58
VALVES HYDRAULIQUES	58-59
MATÉRIEL ÉLECTRIQUE	60
COQUILLES AVEC ET SANS INSERTS METALLIQUES	61-63
FOURCHETTES	64
CANAL	65-66
CODEURS ET CÂBLES CODEURS	67-68
CAPTEURS - PANNEAUX	69

# PINCES

## PINCES POUR BARRES HEXAGONALES TOILE FINE



RÉFÉRENCE	Ø P.B.	Ø EXT	FILET	DE	A	MODÈLE
GS11817	35	33-35	M18X1,5	33	35	8 rainures
GS11973		41-43	M25X1,5	33,5	40	8 rainures

## PINCES MORSE POUR BARRES RONDES TOILE FINE



RÉFÉRENCE	Ø P.B.	Ø EXT	FILET	DE	A	MODÈLE
GS17561		23	M14X1	20		Morse
GS19653		23	M14X1	21		Morse
GS18247		24	M14X1	21	22	Morse
GS18120		28-32	M18X1,5	25,4	29	Morse
GS17982		33-35	M18X1,5	30	33	Morse
GS17984		38-43	M25X1,5	34	39	Morse
GS18077		43-45	M25X1,5	40	43	Morse
GS17983		48-52	M30X1,5	44	48	Morse

# PINCES 4 FENTES



RÉFÉRENCE	Ø P.B.	Ø EXT	FILET	DE	A	MODÈLE
GS14257	20	19	M10X1	7	15	Pinces 4 fentes
GS14943	20	20	M10X1	15	16	Pinces 4 fentes
GS17176	24	23	M14X1	19	-	Pinces 4 fentes
GS14261	24	23	M14X1	7	18	Pinces 4 fentes
GS14944	24	24	M14X1	20	-	Pinces 4 fentes
GS14274	30	28	M18X1,5	9	22	Pinces 4 fentes
GS14947	30	29	M18X1,5	9	23	Pinces 4 fentes
GS14269	32	30	M18X1,5	24	25	Pinces 4 fentes
GS14286	32	32	M18X1,5	26	29	Pinces 4 fentes
GS11704	35	33	M18X1,5	10	27	Pinces 4 fentes
GS14945	35	34	M18X1,5	28	29	Pinces 4 fentes
GS12001	38	37	M25X1,5	10	31	Pinces 4 fentes
GS17168	38	37	M25X1,5	31,7	33	Pinces 4 fentes
GS12304	40	38	M25X1,5	32	33	Pinces 4 fentes
GS14345	41	40	M25X1,5	15	34	Pinces 4 fentes
GS12717	45	42	M25X1,5	12	36	Pinces 4 fentes
GS11654	45	42	M25X1,5	37	38	Pinces 4 fentes
GS16691	48	46	M30X1,5	12	39	Pinces 4 fentes
GS16440	48	46	M30X1,5	40	42	Pinces 4 fentes
GS13468	48	48	M30X1,5	12	42	Pinces 4 fentes
GS12732	48	48	M30X1,5	43	-	Pinces 4 fentes
GS16846	52	52	M30X1,5	46	-	Pinces 4 fentes
GS12096	60	60	M30X1,5	24	54	Pinces 4 fentes
GS11594	68	68	M30X1,5	40	62	Pinces 4 fentes
GS05782	72	72	M30X1,5	50	65	Pinces 4 fentes

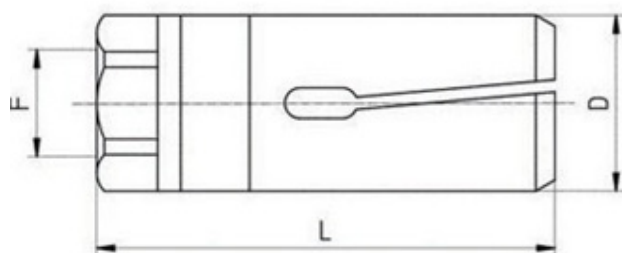
# PINCES MONO 6 FENTES



RÉFÉRENCE	Ø P.B.	Ø EXT	FILET	DE	A	MODÈLE
GS12603	23,00	18		5	18	Pinces 6 fentes
GS11961	28	18		6	22	Pinces 6 fentes
GS13905	29	18		12	23	Pinces 6 fentes
GS11688	29	18		24	26	Pinces 6 fentes
GS11693	30	18		26		Pinces 6 fentes
GS12101	30	18		27	28	Pinces 6 fentes
GS11691	32	18		28		Pinces 6 fentes
GS12778	33	18			27	Pinces 6 fentes
GS11515	34	18			32	Pinces 6 fentes
GS12214	37	20			31	Pinces 6 fentes
GS12014	38	20			32	Pinces 6 fentes
GS13136	38	20			35	Pinces 6 fentes
GS11861	39	20			33	Pinces 6 fentes
GS11928	39	20			34	Pinces 6 fentes
GS11299	41	20		35	37	Pinces 6 fentes
GS17615	42	20		10	35	Pinces 6 fentes
GS17978	42	20		39	40	Pinces 6 fentes
GS17169	44	25		10	37	Pinces 6 fentes
GS17183	44	25		38	40	Pinces 6 fentes
GS17616	45	25		36	42	Pinces 6 fentes

RÉFÉRENCE	Ø P.B.	Ø EXT	FILET	DE	A	MODÈLE
GS13050	48	25	10	41		Pinces 6 fentes
GS11361	48	25	40	44		Pinces 6 fentes
GS18298	48	25		45		Pinces 6 fentes
GS12405	51	25	45	47		Pinces 6 fentes
GS12961	53	32	28	41		Pinces 6 fentes
GS13791	54	32	30	46		Pinces 6 fentes
GS13786	54	32		48		Pinces 6 fentes
GS14008	56	32	25	40		Pinces 6 fentes
GS14007	56	32		56		Pinces 6 fentes
GS12432	58	32		50		Pinces 6 fentes
GS12351	58	32		52		Pinces 6 fentes
GS12396	60	32	20	53		Pinces 6 fentes
GS12396	60,5	32	54	55		Pinces 6 fentes
GS13347	62	32		56		Pinces 6 fentes
GS12398	63	32		57		Pinces 6 fentes
GS12526	66	32	26	58		Pinces 6 fentes
GS17892	66	32		60		Pinces 6 fentes
GS12629	68,5	32	61	63		Pinces 6 fentes
GS17908	69,5	32		64		Pinces 6 fentes
GS19325	72	32	10	64		Pinces 6 fentes
GS19816	78	32	40	68		Pinces 6 fentes
GS19817	82	32		74,6		Pinces 6 fentes
GS18156	88	40	40	80		Pinces 6 fentes
GS17721	90	40	40	83		Pinces 6 fentes
GS17723	90	40	84	85		Pinces 6 fentes

# PINCES EN ACIER



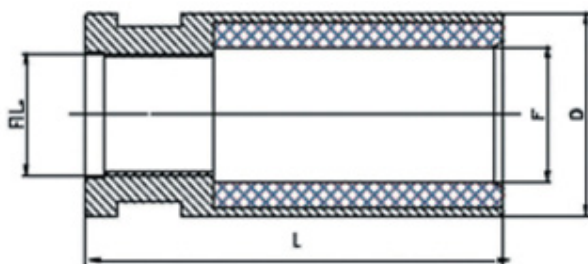
## PINCES EN ACIER AVEC FILETAGE A GAUCHE

CODE	DESCRIPTION	D	L	F	ROND MAX	HEXAGONALE MAX
PB20	CUCCHI PB20	20.0	60.0	M10X1 Sin.	18.0	15.0
PB25	CUCCHI PB25	25.0	60.0	M14X1 Sin.	23.0	19.0
PB30	CUCCHI PB30	29.0	65.0	M18X1.5 Sin.	28.0	24.0
PB32	CUCCHI PB32	32.0	65.0	M18X1.5 Sin.	30.0	26.0
PB35	CUCCHI PB35	35.0	70.0	M18X1.5 Sin.	33.0	28.0
PB40	CUCCHI PB40	39.0	70.0	M25X1.5 Sin.	37.0	34.0
PB48	CUCCHI PB48	47.0	70.0	M30X1.5 Sin.	46.0	38.0
PB60	CUCCHI PB60	59.0	80.0	M30X1.5 Sin.	55.0	48.0
PB70	CUCCHI PB70	69.5	80.0	M30X1.5 Sin.	65.0	55.0

## PINCES EN ACIER AVEC FILETAGE A DROITE

CODE	DESCRIPTION	D	L	F	ROND MAX	HEXAGONALE MAX
036070	IEMCA	7.00	40.0	5X0.5	7.0	6.0
036100	CUCCHI	10.0	50.0	6X0.75	8.0	7.0
036101	IEMCA	10.0	40.0	6X0.75	8.0	7.0
036120	CUCCHI	12.0	52.0	7X0.75	10.0	8.0
036121	IEMCA	12.0	42.0	7X0.75	10.0	8.0
036140	CUCCHI	14.0	52.0	8X1	12.0	11.0
036150	CUCCHI	15.0	52.0	8X1	12.0	11.0
036151	IEMCA	15.0	42.0	8X1	13.0	11.0
036160	CUCCHI	16.0	52.0	8X1	14.0	12.0
036161	IEMCA	16.0	42.0	8X1	14.0	12.0
036180	CUCCHI	18.0	59.0	10X1	16.0	13.0
036200	CUCCHI - IEMCA	20.0	59.0	10X1	18.0	15.0
036220	CUCCHI - IEMCA	22.0	59.0	10X1	20.0	18.0
036250	IEMCA	25.0	59.0	10X1	23.0	19.0
036251	CUCCHI	25.0	59.0	14X1	23.0	19.0
036300	IEMCA	30.0	65.0	10X1	28.0	24.0
036301	CUCCHI	30.0	65.0	18X1.5	28.0	24.0
036320	IEMCA	32.0	65.0	10X1	30.0	25.0
036400	CUCCHI - IEMCA	40.0	70.0	25X1.5	37.0	32.0
036420	CUCCHI - IEMCA	42.0	70.0	25X1.5	39.0	33.0
036460	CUCCHI - IEMCA	46.0	72.0	25X1.5	42.0	34.0
036600	CUCCHI - IEMCA	60.0	80.0	25X1.5	55.0	48.0
036650	CUCCHI - IEMCA	65.0	80.0	25X1.5	60.0	50.0
036700	CUCCHI - IEMCA	70.0	80.0	25X1.5	65.0	55.0
036750	CUCCHI - IEMCA	75.0	80.0	25X1.5	70.0	60.0

# PINCES PLASTIQUES



## PINCES PLASTIQUES AVEC FILETAGE A GAUCHE

CODE	DESCRIPTION	D	L	F
PCCHP19	PB19	18.5	60.0	M10X1.5 Sin.
PCCHP23	PB23	23.0	60.0	M14X1.5 Sin.
PCCHP24	PB24	24.0	60.0	M14X1.5 Sin.
PCCHP28	PB28	28.0	65.0	M18X1.5 Sin.
PCCHP29	PB29	29.0	65.0	M18X1.5 Sin.
PCCHP30	PB30	30.0	65.0	M18X1.5 Sin.
PCCHP32	PB32	32.0	65.0	M18X1.5 Sin.
PCCHP35	PB35	35.0	65.0	M18X1.5 Sin.
PCCHP38	PB38	38.0	70.0	M25X1.5 Sin.
PCCHP40	PB40	40.0	70.0	M25X1.5 Sin.
PCCHP42	PB42	42.0	70.0	M25X1.5 Sin.
PCCHP43	PB43	43.0	70.0	M30X1.5 Sin.
PCCHP46	PB46	46.0	70.0	M30X1.5 Sin.
PCCHP48	PB48	48.0	70.0	M30X1.5 Sin.
PCCHP50	PB50	50.0	70.0	M30X1.5 Sin.
PCCHP52	PB52	52.0	70.0	M30X1.5 Sin.
PCCHP56	PB56	56.0	80.0	M30X1.5 Sin.
PCCHP60	PB60	60.0	80.0	M30X1.5 Sin.
PCCHP65	PB65	65.0	80.0	M30X1.5 Sin.
PCCHP68	PB68	68.0	80.0	M30X1.5 Sin.
PCCHP72	PB72	72.0	80.0	M30X1.5 Sin.
PCCHP80	PB80	80.0	80.0	M30X1.5 Sin.

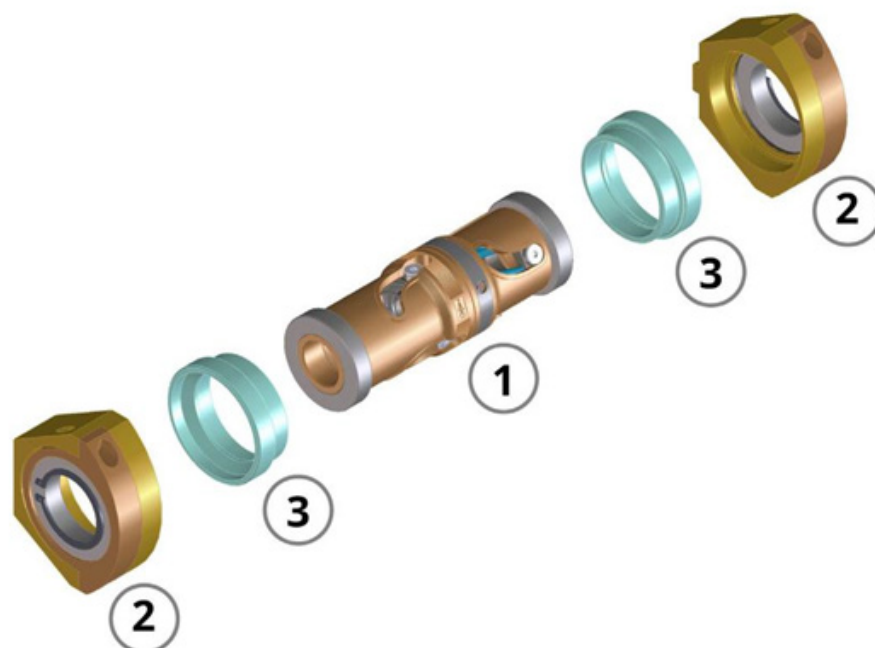
## PINCES PLASTIQUES AVEC FILETAGE A DROITE

CODE	D	L	F
PCIMM07.5	7.05	40.0	M5X0.5
PCIMM10	10.0	40.0	M6X0.75
PCCHM10	10.0	52.0	M6X0.75
PCIMM12	12.0	42.0	M7X0.75
PCCHM12	12.0	52.0	M7X0.75
PCIMM15	15.0	42.0	M8X1
PCCHM15	15.0	52.0	M8X1
PCIMM18	18.0	42.0	M8X1
PCIMM20	19.0	60.0	M10X1
PCIMM25	25.0	60.0	M10X1
PCIMM30	30.0	65.0	M10X1
PCCHM30	30.0	65.0	M18X1.5
PCIMM32	32.0	65.0	M10X1
PCIMM35	35.0	65.0	M17X1
PCCHM35	35.0	65.0	M18X1.5
PCCHM40	40.0	70.0	M25X1.5
PCIMM42	42.0	70.0	M25X1.5
PCIMM45	45.0	80.0	M25X1.5
PCIMM50	50.0	80.0	M25X1.5
PCCHM50	50.0	80.0	M30X1.5
PCIMM55	55.0	80.0	M25X1.5
PCCHM55	55.0	80.0	M30X1.5
PCIMM60	60.0	80.0	M25X1.5
PCCHM60	60.0	80.0	M30X1.5
PCIMM65	65.0	80.0	M25X1.5
PCCHM65	65.0	80.0	M30X1.5
PCIMM68	68.0	80.0	M25X1.5
PCIMM70	70.0	80.0	M30X1.5
PCCHM70	70.0	80.0	M25X1.5
PCIMM72	72.0	80.0	M25X1.5



**PINCES PRISES INTERNE  
SUR DEMANDE**

# RECENTREUR REGLABLE EN FONCTION DU DIAMÈTRE



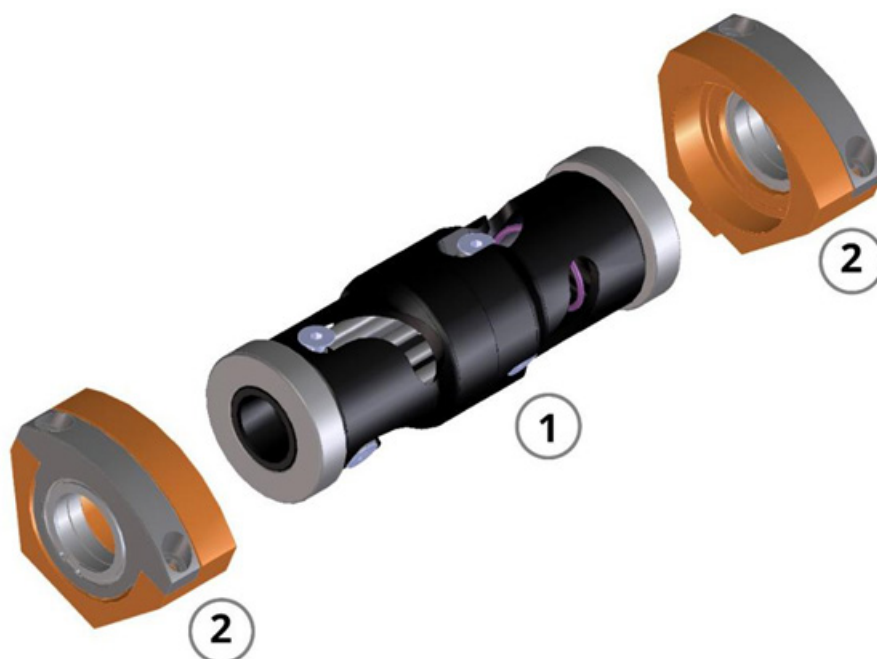
P.B.	RECENTREUR ASSEMBLÉ	1. DISPOSITIF DE CENTRAGE ROTATIF	2. SUPPORT DE CENTRAGE	3. RÉDUCTION	3. 2° RÉDUCTION
JUSQU'AU PB. 20	DA 04587	DA 04549	DA 04553	PM 06553	/
	DA 04588	DA 04549	DA 04555	PM 07021	/
	DA 04589	DA 04549	/	PM 07021	/
	DA 04590	DA 04549	DA 04557	PM 07021	PM 06632
JUSQU'AU PB. 26	DA 04591	DA 04552	DA 04555	PM 06631	/
	DA 04592	DA04552	/	PM 06631	/
	DA 04593	DA 04552	DA 04557	PM 06631	PM 06632
JUSQU'AU PB.35	DA 04594	DA 04554	DA 04557	PM 06632	/
	DA 04595	DA 04554	DA 04559	PM 06632	PM 06634
JUSQU'AU PB. 52	DA 04596	DA 04556	DA 04559	PM 06634	/

# RECENTREUR REGLABLE À 6 TIGES EN FONCTION DU DIAMÈTRE



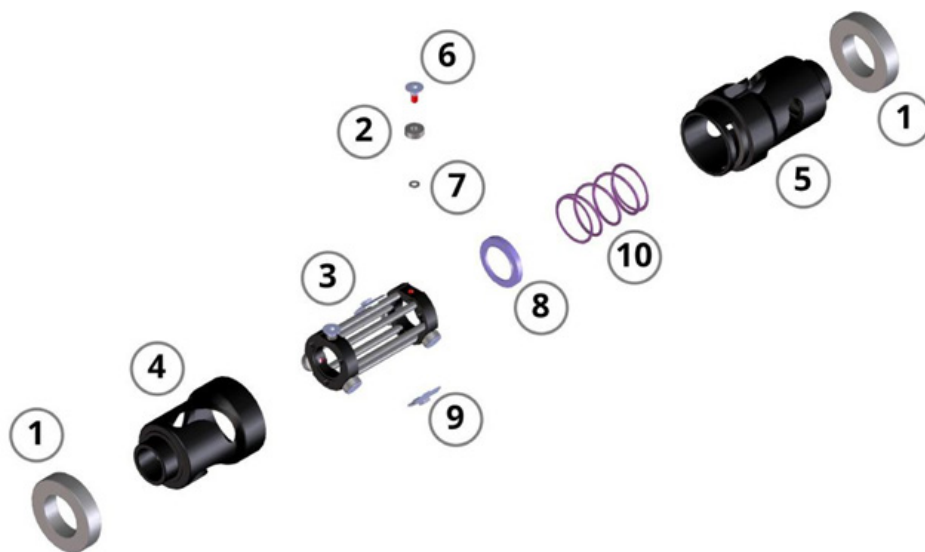
P.B.	1. DISPOSITIF DE CENTRAGE	2. SUPPORT DE CENTRAGE	1.+ 2.	VIS
JUSQU'AU PB. 20	DA 04549	DA 04550	DA 04110	TB M8X16
JUSQU'AU PB. 26	DA 04552	DA 04553	DA 04111	TB M8X16
JUSQU'AU PB. 35	DA 04554	DA 04555	DA 04112	TB M8X16
JUSQU'AU PB. 52	DA 04556	DA 04557	DA 04113	TB M10X20
JUSQU'AU PB. 62	DA 04558	DA 04559	DA 04114	TB M10X20
JUSQU'AU PB. 82	DA 04560	DA 04561	DA 04115	

# RECENTREUR REGLABLE À 4 TIGES EN FONCTION DU DIAMÈTRE



P.B.	1. DISPOSITIF DE CENTRAGE	2. SUPPORT DE CENTRAGE	1.+ 2.	VIS
Jusqu'au PB. 20	DA 04549-A	DA 04550	DA 04110-A	TB M5x8
Jusqu'au PB. 26	DA 04552-A	DA 04553	DA 04111-A	TB M5x8
Jusqu'au PB. 35	DA 04554-A	DA 04555	DA 04112-A	TB M6x10
Jusqu'au PB. 52	DA 04556-A	DA 04557	DA 04113-A	TB M8X10
Jusqu'au PB. 62	DA 04558-A	DA 04559	DA 04114-A	TB M8X10

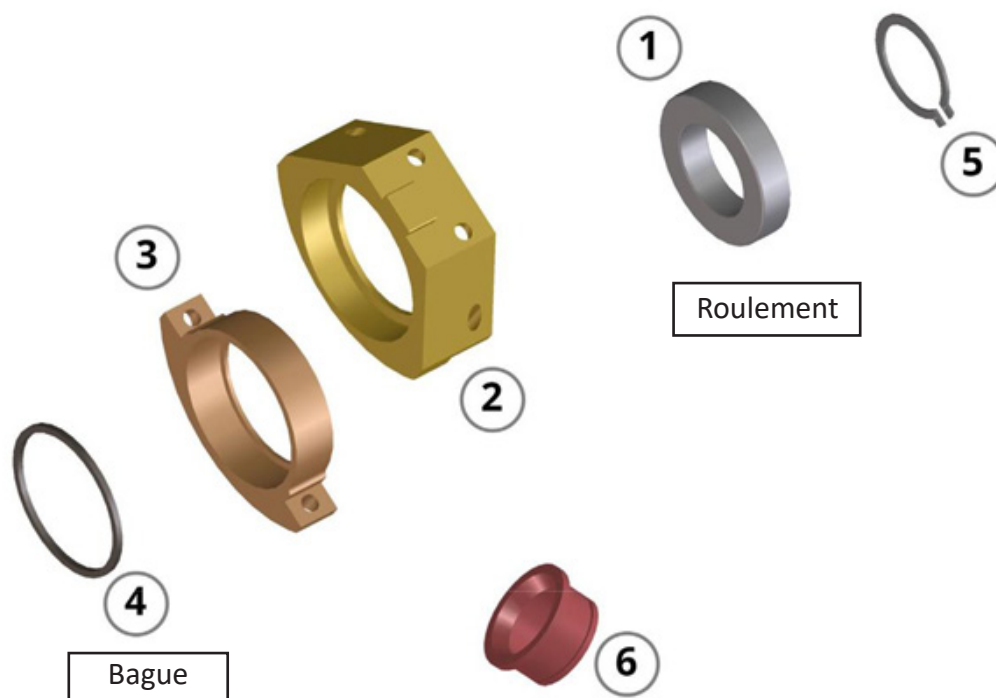
# VUE ÉCLATÉE DU RECENTREUR



POS.	DESCRIPTION	PB20	PB26	PB35
1	ROULEMENT	BLT-CC-000719	BLT-CC-000752	BLT-CC-000051
2	ROULEMENT POUR AXE	BLT-CC-004300	BLT-CC-000053	BLT-CC-000052
3	ARBRE A 6 COLONNES	DA01875	DA01876	DA01877
4	DEMI-TUBE	PM05906	PM06262	PM05808
5	DEMI-TUBE	PM05907	PM06263	PM05809
6	AXE DE ROULEMENT	PM05944	PM06293	PM05803
7	ENTRETOISE POUR ROULEMENT	PM05943	PM06296	PM05804
8	DOUILLE GUIDE DE RESSORT	PM05936	PM06295	PM05805
10	RESSORT	PM05984	PM06298	PM05717

POS.	DESCRIPTION	PB52	PB62	PB82
1	ROULEMENT	BLT-CC-000224	BLT-CC-000664	6019-2Z-C3
2	ROULEMENT POUR AXE	BLT-CC-000225	BLT-CC-000665	BLT-CC-000665
3	ARBRE A 6 COLONNES	DA1878	DA01879	DA01880
4	DEMI-TUBE	PM05869	PM05920	PM06224
5	DEMI-TUBE	PM05870	PM05921	PM06225
6	AXE DE ROULEMENT	PM05882	PM05975	PM05975
7	ENTRETOISE POUR ROULEMENT	PM05884	PM05976	PM06231
8	DOUILLE GUIDE DE RESSORT	PM05885	PM05972	
10	RESSORT	PM05985	PM05986	PM06226

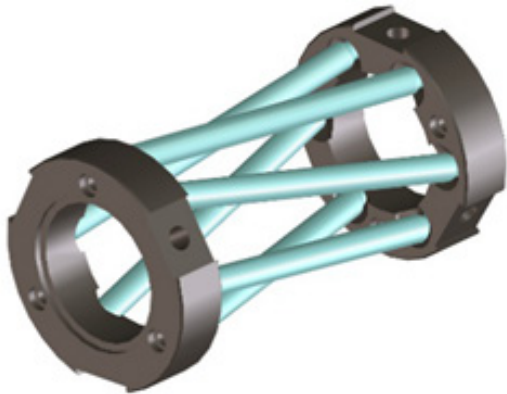
# ENSEMBLE SUPPORT DE RECENTREUR



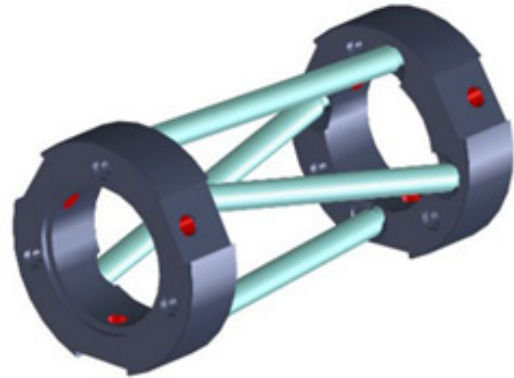
POS.	DESCRIPTION	PB20	PB26	PB35
1	ROULEMENT POUR BAGUE	BLT-CC-009473	BLT-CC-000779	BLT-CC-000138
2	SUPPORT RECENTREUR	PM05994-B	PM06465	PM06469
3	SUPPORT DE DOUILLE	PM05994-C	PM06466	PM06470
4	ENTRETOISE			PM06539
5	CIRCLIP	BLT-CC-000216	BLT-CC-000237	BLT-CC-000160
6	BAGUE	PM05994-D	PM06468	PM06471
	VIS À TÊTE BASSE	TB 8X16	TB 8X16	TB 8X16

POS.	DESCRIPTION	PB52	PB62	PB82
1	ROULEMENT POUR BAGUE	BLT-CC-000226	BLT-CC-000666	61817-2RZ
2	SUPPORT RECENTREUR	PM06480	PM06472	PM06316-B
3	SUPPORT DE DOUILLE	PM06481	PM06473	PM06316-C
4	ENTRETOISE	PM06538	PM06534	PM06316-E
5	CERCLIP	BLT-CC-000227	BLT-CC-000668	BLT-CC-000961
6	BAGUE	PM06483	PM06474	PM13643
	VIS À TÊTE BASSE	TB 10X20	TB 10X20	

# GROUPE INTERNE



**A - POUR LES BARRES RONDES  
ET HEXAGONALES**



**B - POUR LES BARRES CARRÉES**

A	PB20	PB26	PB35	PB52	PB62	PB82
GROUPES INTERNES	DA01875	DA01876	DA01877	DA01878	DA01879	DA01880
TIGE	PM05938	PM06294	PM05815	PM05883	PM05974	PM06218
GROUPE DE BRIDE INTÉRIEUR À 6 TIGES	PM05905	PM06260	PM05802	PM05863	PM05916	

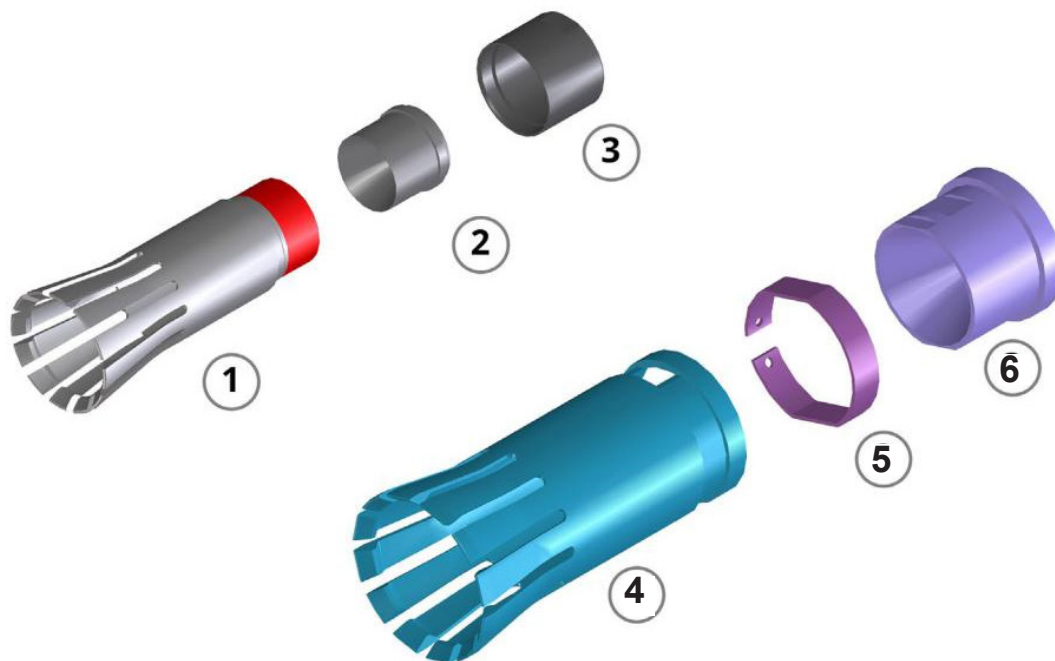
B	PB20	PB26	PB35	PB52	PB62	PB82
GROUPES INTERNES	DA01875-A	DA01876-A	DA01877-A	DA01878-A	DA01879-A	DA01880-A
TIGE	PM05938	PM06294	PM05815	PM05883	PM05974	PM06218
GROUPE DE BRIDE INTÉRIEUR À 6 TIGES	PM06124	PM06305	PM06120	PM06126	PM06138	

# CENTREURS À PALETTES



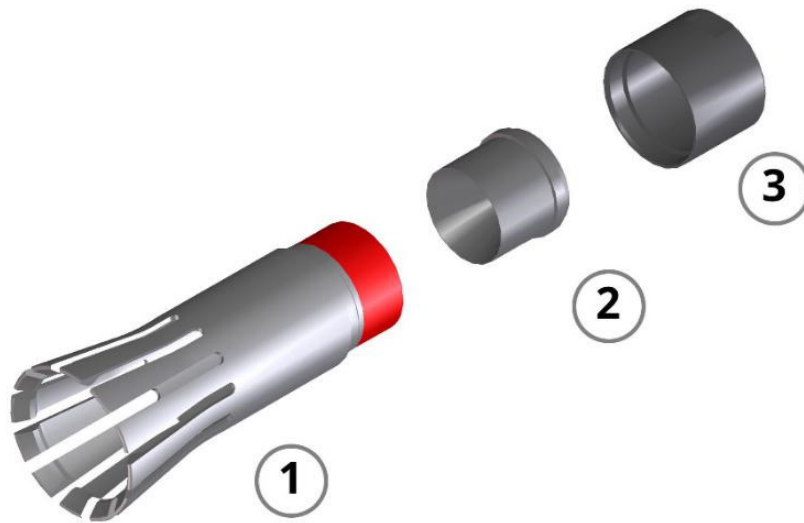
Ø TUBE	1. ENSEMBLE DE SERRAGE DE MORS ET À CHARNIÈRE	2. PLAQUE DE CENTRAGE	3. MORS DE SERRAGE
40	DA00721-A		
43	DA01308		
48	DA00718-A	PM03461	PM03468
55	DA00717-A	PM03461	PM03468
65	DA00719-A		
75	DA01102		
100	DA01490	PM03461-A	

# TULIPES (DOUILLES)



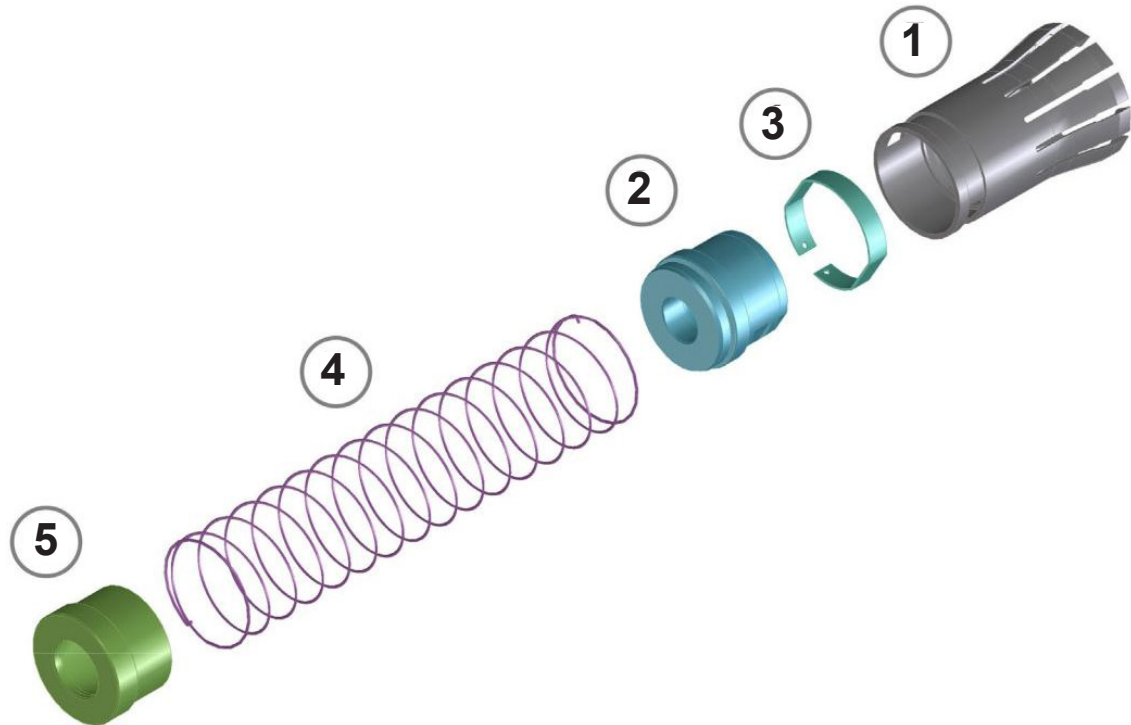
POS.	DESCRIPTION
1	TULIPE AVEC FILETAGE
2	DOUILLE DE GUIDAGE POUR TULIPE AVEC FILETAGE Ø À DEFINIR
3	BOUCHON DE TULIPE
4	TULIPE AVEC CIRCLIP
5	CIRCLIP
6	DOUILLE DE GUIDAGE Ø À DEFINIR
7	DA01490

# TULIPES (DOUILLES) AVEC BOUCHON



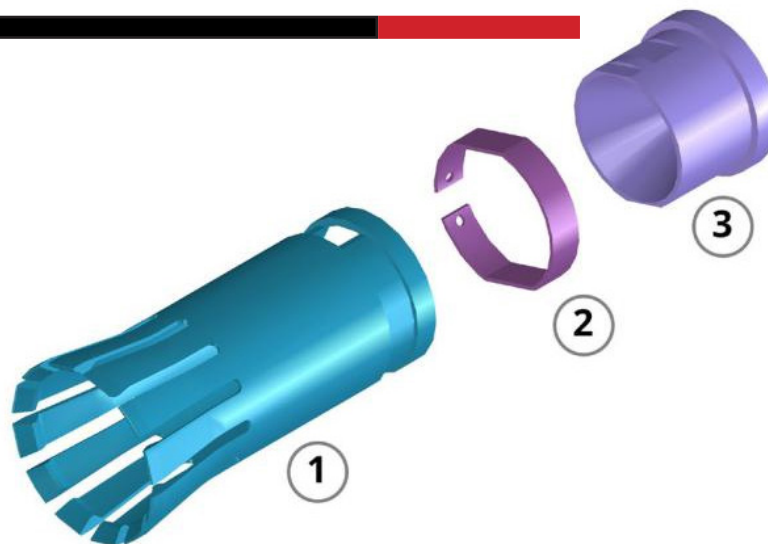
PB	1. TULIPE	2. DOUILLE DE GUIDAGE	3. BOUCHON
15-16	PM06519	PM06523	PM06522-A
	PM07059	PM07060	PM07061
20	PM06998	PM06969	PM06970
	PM06645	PM06649	PM06648
24	PM06804	PM06805	PM06806
	PM06854	PM06855	PM06856
	PM06922	PM06855	PM06923
	PM07031	PM07033	PM07032
30	PM06588	PM06593	PM06592
	PM06684	PM06685	PM06686
32	PM06952	PM06954	PM06953
35	PM06812	PM06814	PM06813
40	PM06833	PM06835	PM06834
41	PM06706	PM06709	PM06708
43	PM07276	PM07278	PM07277
45	PM07276	PM13662	
48	PM06918	PM06919	PM06920
50	PM07178	PM06866	PM07179
	PM06865	PM06866	PM06867
56	PM07642	PM07644	PM07643
72	PM06986	PM06988	PM06987

# TULIPES (DOUILLES) AVEC RESSORT ET DOUILLE DE GUIDAGE COULISSANTE



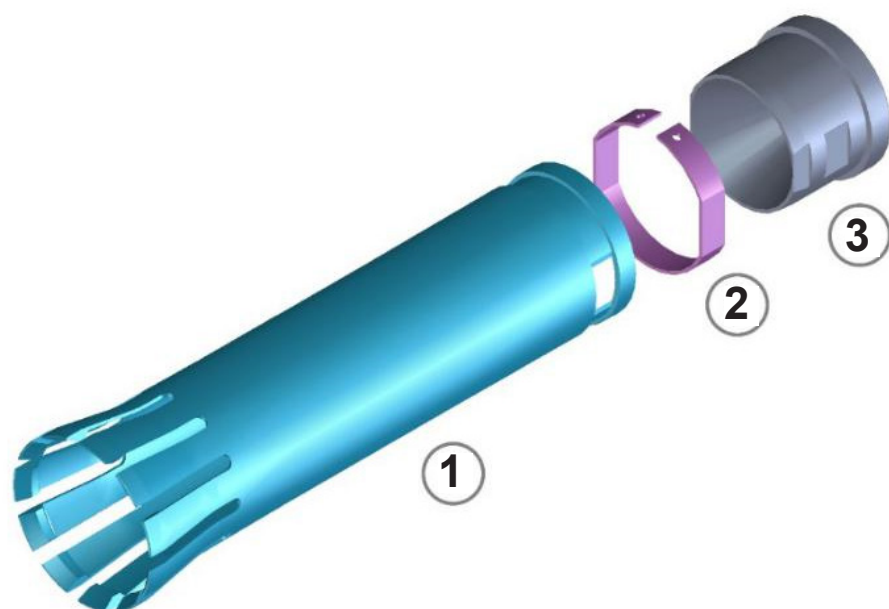
PB	1. TULIPE	2. DOUILLE DE GUIDAGE	3. CIRCLIP	4. RESSORT	5. INSERT COULISSANT	Ø EXT. TULIPE
20	PM11185	PM11187	PM17451	PM17452	PM17454	21
23	PM11595	PM11598	PM11599	PM11600	PM11601	24
24	PM12409	PM12411	PM12412	PM12414	PM12413	25
32	PM12075	PM12076	PM12078	PM12414	PM12080	34
35	PM10463	PM10464	PM10466	PM10468	PM10467	37
38	PM12185	PM12193	PM12196	PM12194	PM12195	40
40	PM06833-B	PM07382	PM17234	PM17236	PM17235	41
41	PM09650	PM09654	PM10840	PM10838	PM10839	42,5
41	PM11391	PM09654	PM11394	PM11392	PM11395	43
43	PM10443	PM10446	PM10656	PM10658	PM10657	44
44	PM11026	PM11028	PM11389	PM11388	PM11390	46
56	PM09043	PM09045	PM13412	PM13411	PM13414	58
75	PM16970	PM16972	PM18034	PM17027	PM17028	78

# TULIPES AVEC CIRCLIP



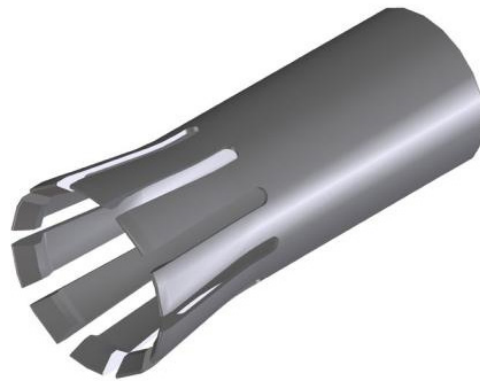
PB	1. DOUILLE	2. CIRCLIPS	3. BAGUE/INSERT TULIPE	Ø EXT. TULIPE	NOTE
15-16	PM10102	PM10104	PM10103	17	
20	PM11185	PM11187	PM11186	21	
23	PM11595	PM11598	PM11597	24	
24	PM12409	PM12411	PM12410	25	
24-25	PM09637	PM09639	PM09638	26,5	
30	PM06684-B	PM07381	PM13649	32	
32	PM12075	PM12076	PM12077	34	
35	PM10463	PM10464	PM10465	37	
38	PM12185	PM12193	PM12191	40	
40	PM06833-B	PM07382	PM13659	41	
40			PM19467	41	Tolérance +0.6/+0.7
40			PM13031	Insert	
41	PM09650	PM09654	PM09651	42,5	
41	PM11391	PM09654	PM11393	43	
43	PM10443	PM10446	PM10444	44	
44	PM11026	PM11028	PM11027	46	
45	PM09568	PM09570	PM09569	47	
48	PM17110	PM17112	PM17111	49	
48	PM17237	PM17238	PM17239	50	
50	PM17221	PM17225	PM17227	52	
52	PM10397	PM09704	PM09703	53	
56	PM09043	PM09045	PM09044	58	
56	PM13964	PM13966	PM13965	60	
58	PM12319	PM12326	PM12325	62	
60-62	PM07283-A	PM08027	PM13663	64	
68	PM09423	PM09425	PM09424	71	
72	PM08511	PM08513	PM08512	74	3 Broches
75	PM16970	PM16972	PM16971	78	
85	PM08591	PM08593	PM08592	90	

# TULIPES LONGUE AVEC CIRCLIP



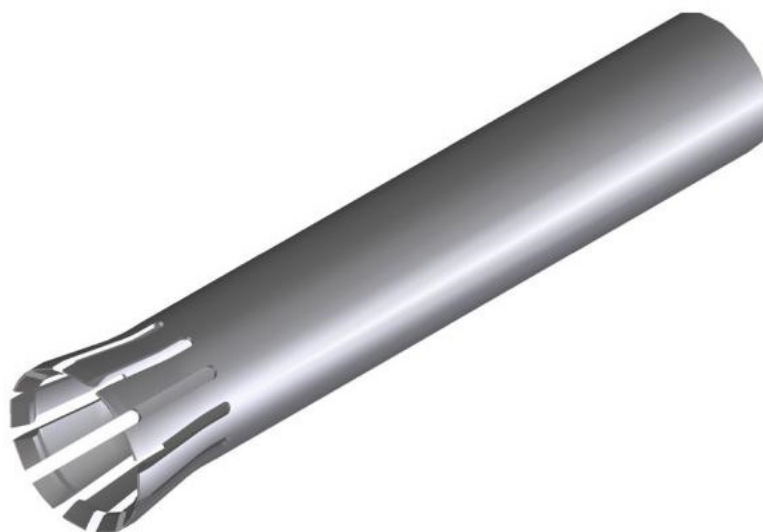
PB	1. TULIPE	2. CIRCLIPS	3. BAGUE DE GUIDAGE	Ø EXT. TULIPE	NOTE
35	PM10463-D	PM10465	PM10464	37	
41	PM18613	PM11393	PM09654	43	
52	PM09702	PM09703	PM09704	53	INDEX MS 52
52	PM17955	PM09703	PM09704	53	SCX
54	PM12515	PM09703	PM09704	53	
62	PM19479	PM12325	PM12326	62	
62	PM18419	PM18420	PM18423	68	
68	PM17321	PM09424	PM09425	71	
66	PM19309	PM19310	PM19311	77	
76	PM19720	PM19718	PM19719	76	
82	PM19723	PM19725	PM19724	82	
92	PM17727	PM17728	PM17729	95	

# TULIPES SANS CIRCLIPS



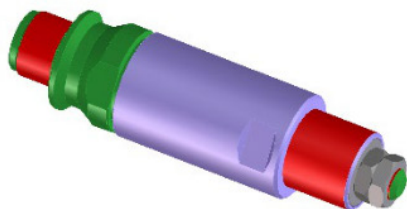
PB	TULIPE	Ø EXT. TULIPE	NOTE
15-16	PM10107	17	
20	PM11188	21	
21	PM08056	24	
23	PM11602	24	
24	PM12425	25	
24-25	PM09643	26,5	
30	PM17435	30,8	
35	PM10431	37	
38	PM12192	40	
40	PM11286	41	
40	PM19466	41	TOLERANCE + 0,6/0,7
41	PM09652	42,5	
41	PM10182	43	
43	PM16983	44	
45	PM11285	47	
46	PM09243	48	
48	PM17113	49	
48	PM17240	50	
50	PM11231	52	
56	PM18263	58	
56	PM13967	60	
58	PM12320	62	
60-62	PM10100	64	
68	PM09428	71	
72	PM12329	74	
72	PM11977	75	GMC70 3 BROCHES
75	PM16973	78	
75	PM18039	78	AVEC ACCOUPLEMENT POUR L'INSERT COULISSANT

# TULIPES LONGUE SANS DOUILLE DE GUIDAGE

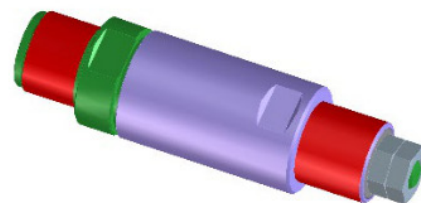


PB	TULIPE	Ø EXT. TULIPE	NOTE
41	PM18614	43	
52	PM09741	53	
	PM17979	53	
62	PM19501	62	
62	PM18424	68	
76	PM19721	76	
68	PM17463	71	
82	PM19725	82	

# EMBOUTS TOURNANTS



**EMBOUT TOURNANT AVANT**



**EMBOUT TOURNANT ARRIÈRE**

PB	EMBOUT TOURNANT AVANT SANS TULIPE	EMBOUT TOURNANT AVANT AVEC TULIPE	EMBOUT TOURNANT ARRIÈRE
14	POIGNEE TOURNANTE AVEC ENCASTRE	DA 3472	
15		DA02999	
16	PIVOT ARRIÈRE	DA 3391 M10x1	DA 1767-E (PIÈCES DE RECHANGE UNIQUEMENT)
16		DA05771 M10x1,5	
19		DA 4328	
20	DA01863-A	DA01863	DA01863-B
20		À PARTIR DE 3220 (AVECPOSTILLE)	
23		DA 3177	DA 3178
24	DA01956-A	DA01956	DA01956-B
24		DA01956-C (AVEC GOUPILLE)	
24		DA04841 (INDEX MS22)	
25		DA02694	DA02694-A
30		DA01955	DA01955-A
32	DA 2193-B	DA 2193	DA 2193-A
35	DA 1954-B	DA 1954	DA 1954-A
38	DA 2008-B	DA 2008	DA 2008-A
40	DA 1957-B	DA 1957	DA 1957-A
41	DA 2120-B	DA 2120	DA 2120-A
42	DA 2009-B	DA 2009	DA 2009-A
43	DA 2091-B	DA 2091	DA 2091-A
44	DA05785		DA05141
45	DA 2716-C	DA 2716	DA 2716-A

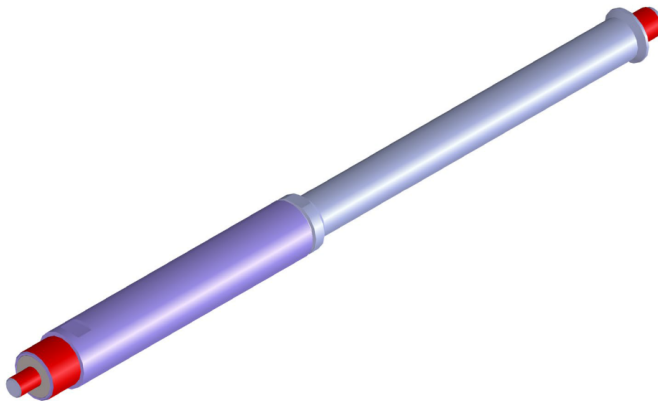
<b>PB</b>	<b>EMBOUT TOURNANT AVANT SANS TULIPE</b>	<b>EMBOUT TOURNANT AVANT AVEC TULIPE</b>	<b>EMBOUT TOURNANT ARRIÈRE</b>
46		DA 2635	DA 2636
48	DA 2155-B	DA 2155	DA 2155-A
50	DA 1971-B	DA 1971	DA 1971-A
50		DA 1971-C (REDUIT A PB-49)	
51			DA04686-A
51			DA04686-B (VIEGA)
52	DA 2505	DA 2504	DA02506
52			DA02506-A (VIEGA)
54	DA 3598-B	DA 3598	DA 3598-A
56	DA 2194-B	DA 2194	DA 2194-A
56		DA 2593 (TULIPE Ø EXT 58)	
60	DA 2010	DA 2010-B	DA 2010-A
62	DA 2031	DA 2031-B	DA 2031-A
64	DA 3247		DA 3243
70	DA 2011	DA 2011-B	DA 2011-A
72	DA 2015	DA 2015-C	DA 2015-A
75	DA 2289	DA 2289-B	DA 2289-A
80		DA 4099	DA 4099-A
80		DA 4099-B (AVEC GOUPILLE)	
84-85	DA 2493-A	DA 2493	DA 2493-B
92		DA 4352	DA 4377
95			DA 4351
100		DA 3602	DA 3600

# EMBOUTS TOURNANTS AVEC ANNEAU



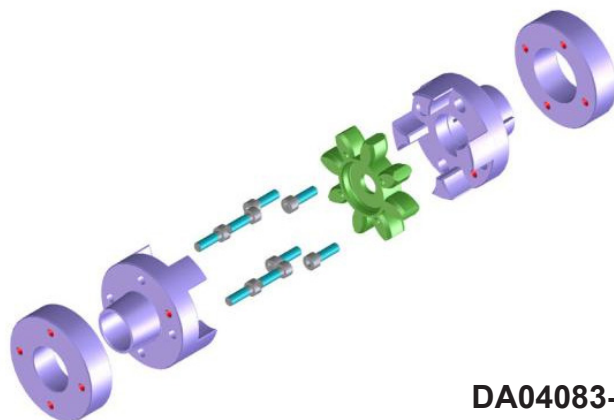
PB	EMBOUT TOURNANT PORTE-PINCES AVEC ANNEAU POUR TULIPES	TOUR
23	DA03804	INDEX MS18
24	DA04841	INDEX MS22

# EMBOUTS TOURNANTS LONG



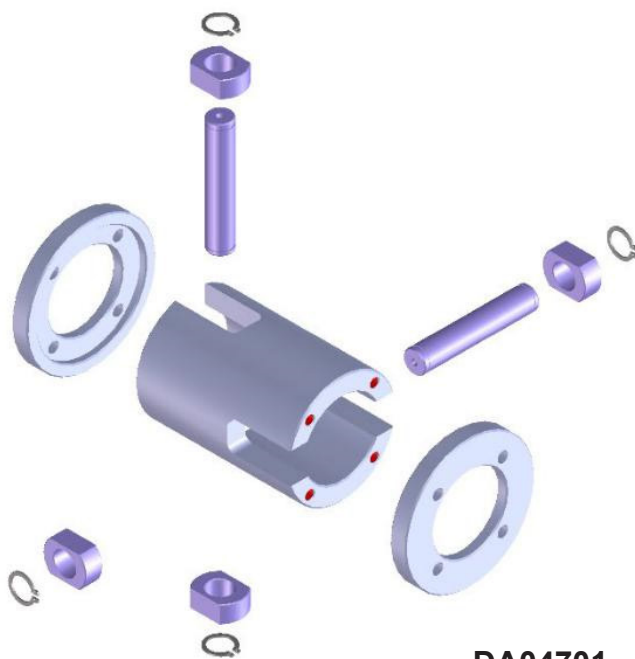
PB	RÉFÉRENCE
35	DA02668
51	DA02745

# COUPLEUR DE TRANSMISSION FAISCEAU



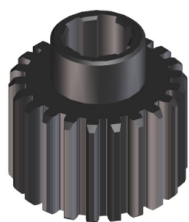
DA04083-A

# LIAISON DE CONNEXION MACHINE- EMBARREUR

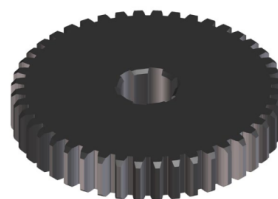


DA04701 - DA04703

# GROUPE EXTRACTEUR



**PIGNON MOTEUR CANNELE**  
**22 DENTS**  
**GE05162**



**PIGNON EXTRACTEUR CANNELE**  
**44 DENTS**  
**GE00300**



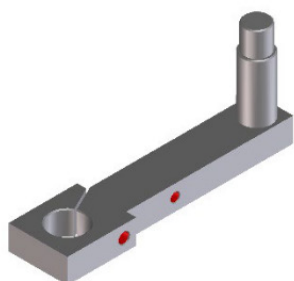
**PIGNON EXTRACTEUR**  
**A CLAVETTE**  
**22 DENTS**  
**GE00845**



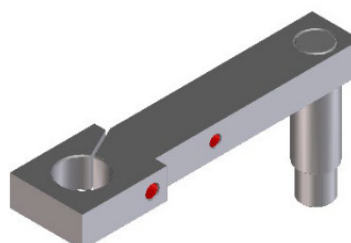
**MOTEUR HYDRAULIQUE**

CODE	CYLINDRIQUE
BLT-CC-000025	250
BLT-CC-000058	400
BLT-CC-000057	125

## BRAS SUPPORT

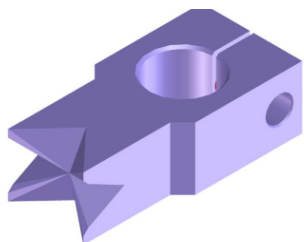


**BRAS SUPÉRIEUR MORS**  
**EXTRACTEUR**  
**DA00146**

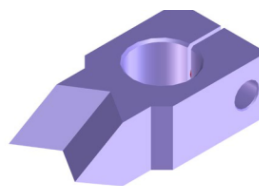


**BRAS INFÉRIEUR**  
**DA00147**

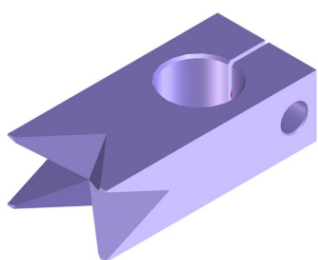
# MÂCHOIRES D'EXTRACTEUR



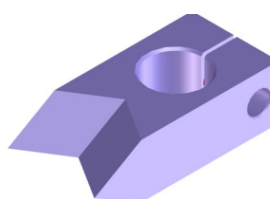
**MÂCHOIRE SUPÉRIEUR**  
**GE011588**



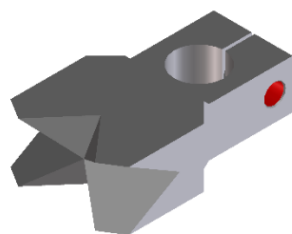
**MÂCHOIRE INFÉRIEUR**  
**GE01159**



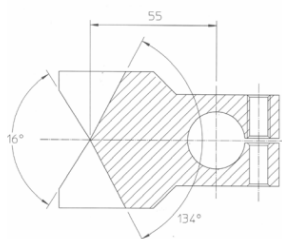
**MÂCHOIRE SUPÉRIEUR**  
**GE02632**



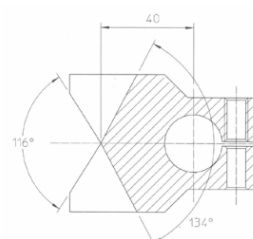
**MÂCHOIRE INFÉRIEUR**  
**GE02633**



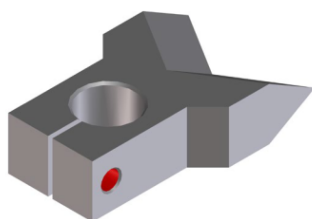
**MÂCHOIRE SUPÉRIEUR**



**GE02635**

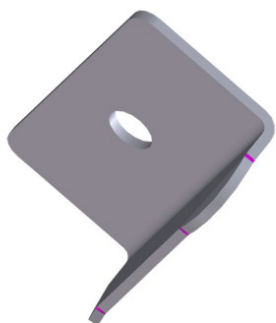


**GE02635-A**

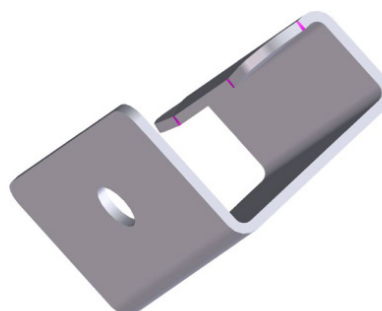


**MÂCHOIRE INFÉRIEUR**

# GUIDES CHÂÎNES

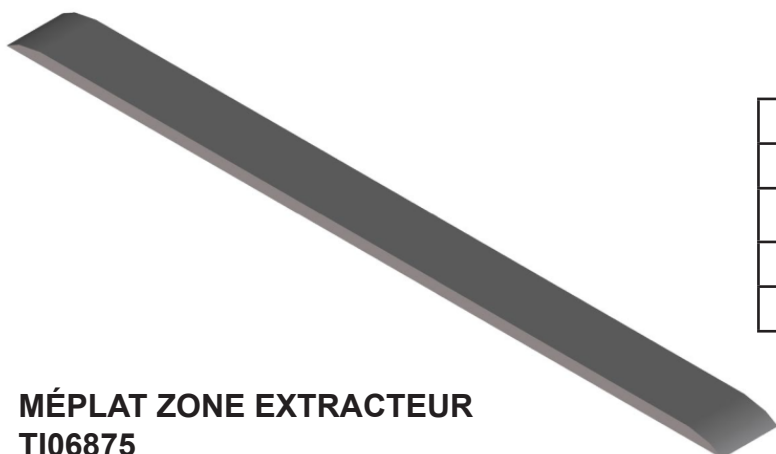


**INFÉRIEUR**



**SUPÉRIEUR**

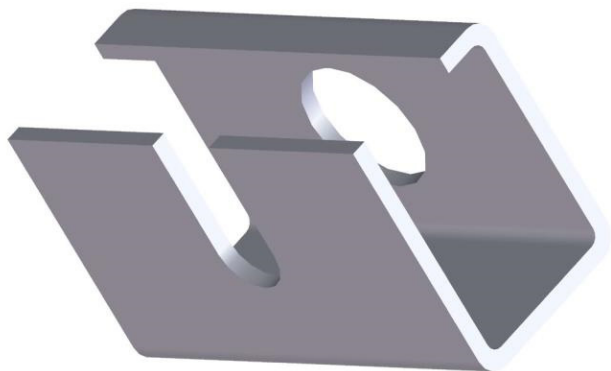
GUIDE CHÂÎNE ZONE EXTRACTEUR LIAISON POUSETTE/CHÂÎNE GS01676-A	TI02270-A	INFÉRIEUR
	TI02271	SUPÉRIEUR
GUIDE CHÂÎNE ZONE EXTRACTEUR LIAISON POUSETTE/CHÂÎNE GS01213	TI02567	INFÉRIEUR
	TI04547-B	SUPÉRIEUR
GUIDE CHÂÎNE ZONE EXTRACTEUR LIAISON POUSETTE/CHÂÎNE GS02376	TI02567	INFÉRIEUR
	TI04547-B	SUPÉRIEUR
GUIDE CHÂÎNE ZONE EXTRACTEUR LIAISON POUSETTE/CHÂÎNE GS01213-A	TI02567	INFÉRIEUR
	TI06886	SUPÉRIEUR
GUIDE CHÂÎNE ZONE EXTRACTEUR LIAISON POUSETTE/CHÂÎNE P.B. 64	TI06301	INFÉRIEUR
	TI04547	SUPÉRIEUR
GUIDE CHÂÎNE ZONE EXTRACTEUR LIAISON POUSETTE/CHÂÎNE	TI04327	INFÉRIEUR X DAVENPORT
	TI05042-E	SUPÉRIEUR X TORNOS SAS 16



**MÉPLAT ZONE EXTRACTEUR  
TI06875**

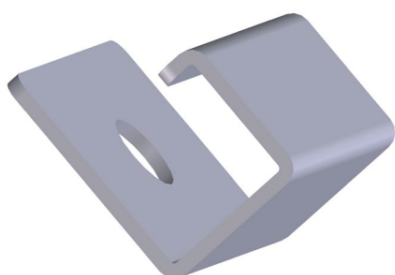
TYPE	LONGUEUR
A	275
B	320
C	500
D	400

# GUIDES CHÂÎNES PETITS TAMBOUR EMBARREUR STANDARD



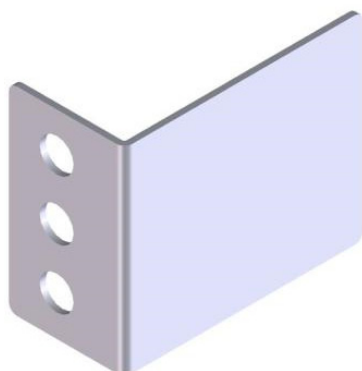
**GUIDE CHÂÎNE**

PLAT	GUIDE CHÂÎNE
20mm	TI13154-B
25mm	TI13154
30mm	TI02374
MACHINE	LAMIERINO
GILD. AS/GS/ GM16/GM20	TI06657
MORI SAY 6/20	TI06107
SCHUTTE AG20	TI06107



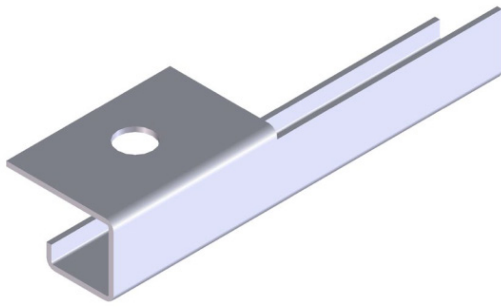
**GUIDE CHAINE TYPE "C" COURT**

PLAT	GUIDE CHÂÎNE
20mm	TI02037
25mm	TI02036
30mm	TI02488



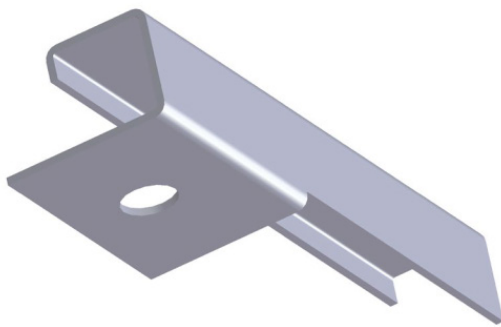
**GUIDE CHAINE TYPE "L"**

PLAT	GUIDE CHÂÎNE
20mm	TI13153-B
25mm	TI13153-A
30mm	TI02374-A
MACHINE	LAMIERINO
GILD. AS/GS/ GM20	TI05795
TORNOS SAS16	TI06543
SCHUTTE AG20	TI05795
GM 16	TI05795



**GUIDE CHAÎNE CODEUR DROIT**

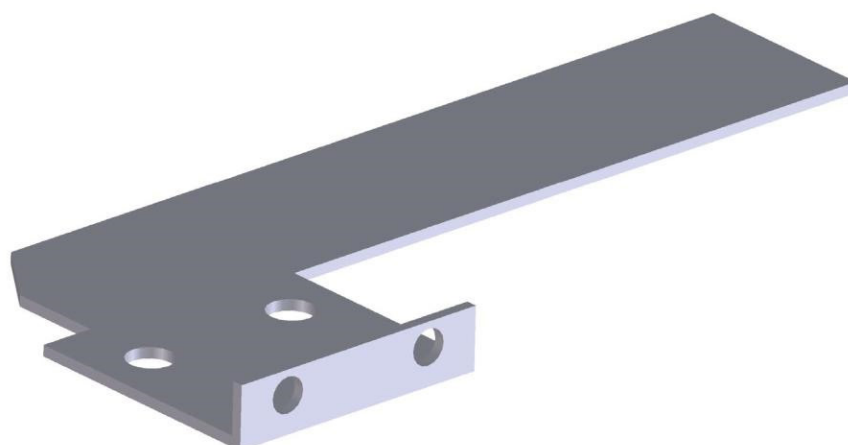
PLAT	GUIDE CHAÎNE
20 mm	T102171
25 mm	T102170
30 mm	T102485



**GUIDE CHAÎNE CODEUR GAUCHE**

PLAT	GUIDE CHAÎNE
20 mm	T102172
25 mm	T102173
30 mm	T102486

# DRAPEAUX



TOUR	MODÈLE	PB	DRAPEAU
ACME	1" POUR L'AMERIQUE	30	GS07560
ACME	1"-6	30	GS01563
ACME	1"RA6	30	GS03810
ACME	1-1/4" 6M	22	GS08730
ACME	1-1/4" RA6	24	GS07451
ACME	1-1/4" RA6	30	GS06178
ACME	1-1/4" RA6	35	GS05511
ACME	1-1/4" RA6 COMP	38	GS04361-A
ACME	1-1/4" RA6 COMP	38	GS07366
ACME	1-1/4" RA6 COMP	40	GS04361-A
ACME	1-1/4" RA6 COMP	40	GS07366
ACME	1-1/4" RA6 COMP	43	GS04361-A
ACME	1-1/4" RA6 COMP	43	GS07366
ACME	1-1/4" RAN-6	38	GS04361-A
ACME	1-1/4" RAN-6	38	GS18796
ACME	1-1/4" RB6	38	GS01298-A
ACME	1-1/4" RB8	30	GS06187
ACME	1-1/4" RB8	30	GS06187
ACME	1-1/4" RB8M	38	GS04690
ACME	1-5/8"	22	GS08730
ACME	1-5/8"	30	GS05682
ACME	1-5/8"	35	GS08317
ACME	1-5/8"	52	GS04612
ACME	1-5/8" RA6	38	GS03401
ACME	1-5/8" RA6	38	GS03401

TOUR	MODÈLE	PB	DRAPEAU
ACME	1-5/8" RA6	40	GS04361-A
ACME	1-5/8" RA6	40	GS04361-A
ACME	1-5/8" RB8	35	GS05511
ACME	1-5/8" RBN 8M	45	GS04725
ACME	1-5/8"	20	GS06428
ACME	16" mmRN6	20	GS01562
ACME	1-9/16" stan	20	GS01562
ACME	2- 5/8" RB6 COM	60	GS04842
ACME	2" BR6	62	GS02729-B
ACME	2"RA6	56	GS02729-A
ACME	2"RB6	42	GS04361-A
ACME	2"RB6	60	GS05853
ACME	2"RB6	62	GS02729-A
ACME	2-5/8" 6 AN	60	GS04842-A
ACME	2-5/8" RB8 COMP	72	GS07925
ACME	3/4" 8M	24	GS04686
ACME	5/8"	16	GS8052-A
ACME	5/8"	20	GS06428
ACME	5/8"RA6	20	GS01562
ACME	9/16"	16	GS07489
ACME	9/16"	20	GS07489
ACME	9/16" COMP	15	GS06428
ACME	TOUS TYPES	35	GS02439-BIS-A
BSA	1"BRAN6	30	GS01563
BSA	AF70 6M	72	GS07492
BSA	AUTOFLEX 50 6M	32	GS05682
DAVENPORT	DAVEMPORT	14	GS03711-D
DAVENPORT	DAVEMPORT	15	GS03711
DAVENPORT	DAVEMPORT	15	GS03711-D
DAVENPORT	DAVEMPORT	20	GS02456
DAVENPORT	DAVEMPORT	20	GS02456-A
DAVENPORT	DAVEMPORT	24	GS02458
DAVENPORT	DAVEMPORT	24	GS02458-A
DAVENPORT	DAVEMPORT 5M	15	GS07580
DAVENPORT	DAVEMPORT 5M	16	GS07580
DAVENPORT	DAVEMPORT 5M 2/7/01	15	GS07580-A
DAVENPORT	DAVEMPORT 5M leggero	20	GS06995
DAVENPORT	DAVENPORT TAMB LEGGE	24	GS07197
GILDEMEISTER	AA32 8M	35	GS02439
GILDEMEISTER	AA32 8M	40	GS02166
GILDEMEISTER	AA48 8M	38	GS02979
GILDEMEISTER	AA48 8M	45	GS02979-A
GILDEMEISTER	AA48 8M	52	GS02916
GILDEMEISTER	AA48.8	56	GS04881

TOUR	MODÈLE	PB	DRAPEAU
GILDEMEISTER	AA48.8	60	GS04881
GILDEMEISTER	AS16	24	GS01436
GILDEMEISTER	AS20	15	GS03883
GILDEMEISTER	AS20	15	GS05922
GILDEMEISTER	AS20	30	GS01401
GILDEMEISTER	AS20 - GM20	24	GS01436
GILDEMEISTER	AS25	32	GS01401
GILDEMEISTER	AS25	33	GS01802
GILDEMEISTER	AS25	35	GS01802
GILDEMEISTER	AS28	30	GS06187
GILDEMEISTER	AS32	20	GS05080
GILDEMEISTER	AS32	24	GS04299
GILDEMEISTER	AS32	24	GS05799
GILDEMEISTER	AS32	30	GS06187
GILDEMEISTER	AS32	32	GS01401
GILDEMEISTER	AS32	35	GS01802
GILDEMEISTER	AS32	35	GS06189
GILDEMEISTER	AS32	40	GS01298-A
GILDEMEISTER	AS40-6	48	GS01224-B
GILDEMEISTER	AS48	40	GS01298-A
GILDEMEISTER	AS48	40	GS04970
GILDEMEISTER	AS48	48	GS01224-B
GILDEMEISTER	AS48	50	GS01224-B
GILDEMEISTER	AS48	50	GS07660
GILDEMEISTER	AS48	52	GS07660
GILDEMEISTER	AS48	56	GS02729-A
GILDEMEISTER	AS48	58	GS06058
GILDEMEISTER	AS67	60	GS02375-A
GILDEMEISTER	AS67	72	GS04392
GILDEMEISTER	GM16AC	14	GS04007
GILDEMEISTER	GM16AC	14	GS04007
GILDEMEISTER	GM16AC	15	GS04007-B
GILDEMEISTER	GM16AC	15	GS04007-TRIS
GILDEMEISTER	GM16AC	16	GS04007-A
GILDEMEISTER	GM16AC	16	GS06110
GILDEMEISTER	GM16AC	20	GS06211
GILDEMEISTER	GM16AC COMPR	20	GS04168 *
GILDEMEISTER	GM20 VAR25	15	GS03883
GILDEMEISTER	GM20/25	30	GS01401
GILDEMEISTER	GM26 8M	24	GS07367
GILDEMEISTER	GM26AC	30	GS01401
GILDEMEISTER	GM26AC	30	GS01401
GILDEMEISTER	GM32	30	GS01401

TOUR	MODÈLE	PB	DRAPEAU
GILDEMEISTER	GM32	35	GS01802
GILDEMEISTER	GM32	40	GS01298-A
GILDEMEISTER	GM32 INTERC.	35	GS06189
GILDEMEISTER	GM35	20	GS05080
GILDEMEISTER	GM35 8M	24	GS07367
GILDEMEISTER	GM35 8M	40	GS07427
GILDEMEISTER	GM35 8M AC CMP	40	GS07427
GILDEMEISTER	GM35 AC	30	GS07040
GILDEMEISTER	GM35 AC	40	GS01298-A
GILDEMEISTER	GM35 AC	40	GS07040
GILDEMEISTER	GM35 COMPACT	40	GS01298-BIS(GM3153-D)
GILDEMEISTER	GM42	50	GS01224-B
GILDEMEISTER	GM42	50	GS05009
GILDEMEISTER	GM67 3M	71	GS07086
GILDEMEISTER	GS20	15	GS03883
GILDEMEISTER	GS20	24	GS01436
GILDEMEISTER	GS20	24	GS01436-BIS
GILDEMEISTER	GS20	30	GS01401
GILDEMEISTER	GS20 COMP	20	GS01534
GILDEMEISTER	GS25	30	GS05661 dal1996
GILDEMEISTER	GS25	35	GS01802
GILDEMEISTER	GS28 8M	27	GS03311
IMIS	AS20	24	GS01436
INDEX	KS32	38	GS01298-A
INDEX	KS50	56	GS04881
INDEX	MS25	20	GS01534
INDEX	MS25	24	GS06811
INDEX	MS25	24	GS01436
INDEX	MS25	30	GS01401
INDEX	MS25	35	GS01802
INDEX	MS25 AN	35	GS06187
INDEX	MS25 SPECIAL	30	GS05661
INDEX	MS36	42	GS01298-A
INDEX	MS36/42	43	GS03465-B
INDEX	MS36/42	45	GS03465
INDEX	MS36/42.6	42	GS03401
INDEX	MS42	15	GS03711-B
INDEX	MS42	20	GS03711-C
INDEX	MS42C	32	GS05682
INDEX	MS42C	35	GS05511
INDEX	MS42C	41	GS04361-A
INDEX	MS42C	42	GS04361-A

TOUR	MODÈLE	PB	DRAPEAU
INDEX	MS42C	43	GS04361-A
INDEX	MS42C	44	GS03465-B
INDEX	MS42C	45	GS03465-B
INDEX	MS42C spécial	30	GS07220
MITSUBISHI	ACME 32 N	35	GS02439-BIS-B
MITSUBISHI	ACME 41 MRB	35	GS02439-BIS-B
MITSUBISHI	HP16 6M	20	GS05108
MITSUBISHI	M-A16	20	GS06210
MIYANO	G6-26	30	GS01401
MIYANO	G6-26N	20	GS01534
MIYANO	MT6B32	16	GS03883
MIYANO	MT6B32	35	GS01802
MORI-SAY	6/20	15	GS05922
MORI-SAY	6/20	20	GS01534
MORI-SAY	6/20	20	GS06210
MORI-SAY	6/20 COMPCO	24	GS05930
MORI-SAY	6/25	20	GS01534
MORI-SAY	6/25	30	GS01401
MORI-SAY	6/32	24	GS05799
MORI-SAY	6/32	32	GS06187
MORI-SAY	6/32	35	GS01802
MORI-SAY	6/32	35	GS05511
MORI-SAY	6/32	35	GS07436
MORI-SAY	6/32	38	GS04361-A
MORI-SAY	6/32	40	GS04361-A
MORI-SAY	6/32	42	GS04361-A
MORI-SAY	6/32	45	GS12563
MORI-SAY	6/32	48	GS05009
MORI-SAY	6/32	50	GS01224-B
MORI-SAY	6/32 STAND	40	GS01298-A
MORI-SAY	6/32 VAR42	50	GS01224-B
MORI-SAY	6/32 VAR42	50	GS05009
MORI-SAY	6/42	50	GS01224-B
MORI-SAY	6/42	50	GS01224-B
MORI-SAY	8/32	20	GS05080
MORI-SAY	8/32	24	GS05799
MORI-SAY	8/32	32	GS02162
MORI-SAY	8/32	35	GS07436
MORI-SAY	8/32	38	GS03401
MORI-SAY	8/32	40	GS03401
MORI-SAY	8/32 8M	30	GS06187
MORI-SAY	8/32 CMP	40	GS07311

TOUR	MODÈLE	PB	DRAPEAU
MORI SAY	8/32 STAND	35	GS01802
MORI SAY	8/32 VAR42	50	GS01224-B
MORI SAY	8/32 VAR42	50	GS06962
MORI SAY	8/42	50	GS01224-B
MORI SAY	8/42	50	GS06962
MORI SAY	TM 626	30	GS01401
MORI SAY	TM 626	32	GS01401
NEW BRITAIN	1- 1/4" MOD.52	20	GS01534
NEW BRITAIN	1- 1/4" MOD.52	24	GS04299
NEW BRITAIN	1- 1/4" MOD.52	35	GS01802
NEW BRITAIN	1- 1/4" MOD.52	38	GS02827
NEW BRITAIN	1- 1/4" MOD.52	44	GS03663
NEW BRITAIN	1- 5/8" MOD.61	24	GS02978
NEW BRITAIN	1- 5/8" MOD.61	38	GS02979
NEW BRITAIN	1 5/8"MOD.60	30	GS02866
NEW BRITAIN	1" MOD.51	32	GS01401
NEW BRITAIN	2- 1/4" MOD.62	38	GS05167
NEW BRITAIN	2- 1/4" MOD.62	40	GS04970
NEW BRITAIN	2- 1/4" MOD.62	40	GS04970
NEW BRITAIN	2- 1/4" MOD.62	50	GS05222
NEW BRITAIN	2- 1/4" MOD.62	60	GS03860
NEW BRITAIN	2- 1/4" MOD.62	62	GS03860
NEW BRITAIN	81 8M	38	GS02827
NEW BRITAIN	817	52	GS01224-B
NEW BRITAIN	NEW BRITAIN	15	GS03883
PITTLER	DAM 6x32	30	GS06187
PITTLER	DAM 6x33	24	GS04299
PITTLER	DAM 6x33	38	GS01298-A
PITTLER	DAM 6x51 - 50	60	GS02375-B
PITTLER	DAM 6x51 - 50	62	GS02375-B
PITTLER	DAM 6x82	56	GS05094
PITTLER	DAM 6x82	60	GS05094
PITTLER	DAM 6x82	70	GS05093
PITTLER	DAM 6x82	72	GS05093
PITTLER	DAM 8x32	24	GS04299
PITTLER	DAM 8x32	30	GS04299
PITTLER	DAM 8x32	32	GS06925 INT.42
PITTLER	DAM 8x33	24	GS04299
PITTLER	DAM 8x33	30	GS06187
PITTLER	DAM 8x33	40	GS01298-A
PITTLER	DAM 8x33 AN	35	GS04588 INT.42
PITTLER	PRB32 6M	35	GS13242-C
PITTLER	PRB32/36 6M	40	GS04690

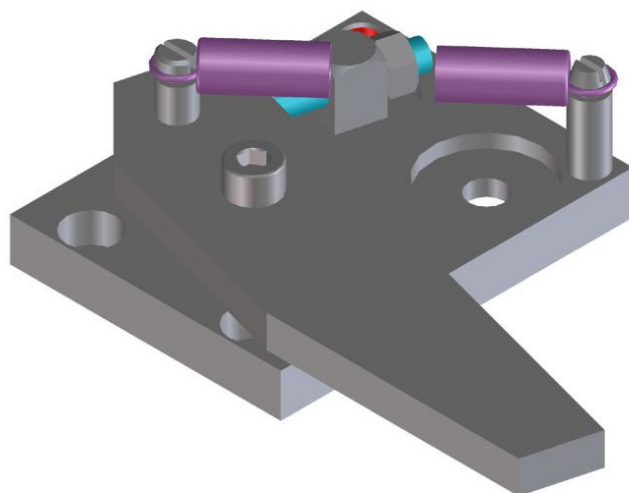
TOUR	MODÈLE	PB	DRAPEAU
PITTLER	PRB32/36 6M	43	GS04725
PITTLER	PRC25 8M	24	GS05138
PITTLER	PRC25 8M	24	GS06056
PITTLER	PRC25 8M	30	GS01563
PITTLER	PRC25 8M COM	20	GS07754
PITTLER	PRC25 8M COM	30	GS5664
PITTLER	PRC25 8M COM	32	GS5664
PITTLER	PRC32 8M	30	GS03810
PITTLER	PRC32 8M	35	GS05511
PITTLER	PRC32 8M	35	GS2439-BIS-B
PITTLER	PRC50 6M	60	GS04842
PITTLER	PRC50 6M COM	50	GS7660
PITTLER	PRC50 8M	35	GS2439-BIS-A
PITTLER	PRC50 8M	62	GS7774
PITTLER	PRC60 8M	72	GS7781
PITTLER	TORNOS SAS 226	32	GS2439
PITTLER	TORNOS SAS26	42	GS6233
S&M	S&M 654 L	38	GS02827
SCHIMADA	SCHIMADA	24	GS1436
SCHIMADA	SCHIMADA	30	GS01401
SCHÜTTE	A36PC	45	GS03465-B
SCHÜTTE	AD40 8M	40	GS01298-A
SCHÜTTE	AD40 8M / 4	35	GS6189 tassello alto
SCHÜTTE	AD40 8M/ 42	50	GS01224-B
SCHÜTTE	AF26/32 8M	20	GS05080
SCHÜTTE	AF26/32 8M	24	GS04299
SCHÜTTE	AF26/32 8M	30	GS2162 carica 8^
SCHÜTTE	AF26/32 8M	30	GS4482 carica 7^
SCHÜTTE	AF26/32 8M	32	GS2162 carica 8^
SCHÜTTE	AF26/32 8M	32	GS4482 carica 7^
SCHÜTTE	AF26/32 8M	35	GS01802
SCHÜTTE	AF26/32 8M	35	GS2439
SCHÜTTE	AF26/32 8M	38	GS02827
SCHÜTTE	AF26/32 8M	38	GS03401
SCHÜTTE	AF26/32 8M	38	GS06027
SCHÜTTE	AF26/32 8M	38	GS2439
SCHÜTTE	AF26/32 8M	40	GS06027
SCHÜTTE	AF26/32 8M	42	GS03401
SCHÜTTE	AF32 8M	24	GS04299
SCHÜTTE	AF32 8M	35	GS07436
SCHÜTTE	AF32 8M FAS	30	GS06187
SCHÜTTE	AF32 8M FAS	32	GS06187
SCHÜTTE	AF32 8M S D	20	GS01534
SCHÜTTE	AF32 8M S D	30	GS01401

TOUR	MODÈLE	PB	DRAPEAU
SCHÜTTE	AF32S DNT 8	24	GS05958
SCHÜTTE	AF42 8M	35	GS05862
SCHÜTTE	AF42 8M	42	GS04970
SCHÜTTE	AF42 8M	50	GS05222
SCHÜTTE	AF42.8M COM	50	GS02916
SCHÜTTE	AF51 8M	24	GS05016
SCHÜTTE	AF51 8M	42	GS04970
SCHÜTTE	AF51 8M COM	60	GS03860
SCHÜTTE	AF51S DNT 8	62	GS04881
SCHÜTTE	AG20 8M	16	GS07628
SCHÜTTE	AG20 8M	20	GS06816
SCHÜTTE	AG20 8M	24	GS06811
SCHÜTTE	S32 PC	32	GS05682
SCHÜTTE	S32 PC	35	GS05682
SCHÜTTE	S32 PC	35	GS06925-A
SCHÜTTE	S32PC	42	GS04361-A
SCHÜTTE	S36PC	45	GS03465-B
SCHÜTTE	S51 PC	60	GS04842
SCHÜTTE	S51 PC + Fa	56	GS08138
SCHÜTTE	S51 PC Stan	40	GS08517
SCHÜTTE	S51 PC Stan	42	GS08517
SCHÜTTE	SD25	30	GS01401
SCHÜTTE	SD32	32	GS04108
SCHÜTTE	SD32	35	GS01802
SCHÜTTE	SD32	35	GS01802
SCHÜTTE	SD32	35	GS06189
SCHÜTTE	SD32	40	GS01298-A
SCHÜTTE	SD32 COMP	24	GS04299
SCHÜTTE	SD50	60	GS02375-A
SCHÜTTE	SD50 6M	51	GS04416
SCHÜTTE	SD50 6M	56	GS02729-A
SCHÜTTE	SD63	72	GS04392
SCHÜTTE	SD80 6M	84	GS08670
SCHÜTTE	SE16	15	GS03883
SCHÜTTE	SE16	20	GS01534
SCHÜTTE	SE16	20	GS01534-A
SCHÜTTE	SE16 SE18	24	GS01436
SCHÜTTE	SE16 SE18	24	GS05016
SCHÜTTE	SE18	20	GS06816
SCHÜTTE	SE25	15	GS03883
SCHÜTTE	SE25	20	GS01534
SCHÜTTE	SE25	25	GS01436
SCHÜTTE	SE25	30	GS01401
SCHÜTTE	SE25 COMP	30	GS07675

TOUR	MODÈLE	PB	DRAPEAU
SCHÜTTE	SF13	15	GS05922
SCHÜTTE	SF13 6M	20	GS06816
SCHÜTTE	SF20	20	GS01534
SCHÜTTE	SF20 VW	24	GS01436
SCHÜTTE	SF20S	24	GS01436
SCHÜTTE	SF26S	30	GS01401
SCHÜTTE	SF32	24	GS05799
SCHÜTTE	SF32	35	GS07436
SCHÜTTE	SF32	40	GS01298-A
SCHÜTTE	SF32 COMP	35	GS06189
SCHÜTTE	SF32DNT	35	GS01802
SCHÜTTE	SF32S	44	GS03465-C
SCHÜTTE	SF32S	45	GS03465-C
SCHÜTTE	SF32S DNT	42	GS01298-A
SCHÜTTE	SF36/40 6M	35	GS05862
SCHÜTTE	SF40	24	GS05799
SCHÜTTE	SF40	48	GS01224-B
SCHÜTTE	SF40	50	GS01224-B
SCHÜTTE	SF51	60	GS02375-B
SCHÜTTE	SF51 – COMP	56	GS02375-B
SCHÜTTE	SF51 – COMP	60	GS02375-B
SCHÜTTE	SF51 6M	56	GS02729-A
SCHÜTTE	SF51 COMP	40	GS05768
SCHÜTTE	SF67 COMP	72	GS04392
SCHÜTTE	SG18 6M	20	GS06816
TORNOS	AS14	15	GS05084
TORNOS	AS14	20	GS05004
TORNOS	BS14 8M / 20	15	GS05922
TORNOS	BS14 8M / 20	16	GS05922
TORNOS	BS14 8M / 20	20	GS06210
TORNOS	BS20 8M	24	GS02169
TORNOS	BS20 8M	24	GS06811
TORNOS	BS20 8M	30	GS05912
TORNOS	CNC 632 2 VIT	35	GS01802
TORNOS	CNC632	38	GS02827
TORNOS	MULTIDECO	16	GS07580-A
TORNOS	MULTIDECO	24	GS07197
TORNOS	SAS16	16	GS05084
TORNOS	SAS16 6M	20	GS05004
TORNOS	SAS16 DC	20	GS05361
WICKMAN	1- 1/4" 8M	38	GS02827
WICKMAN	1- 3/4"	32	GS06187
WICKMAN	1- 3/4"	35	GS07436
WICKMAN	1- 3/4"	50	GS01224-A

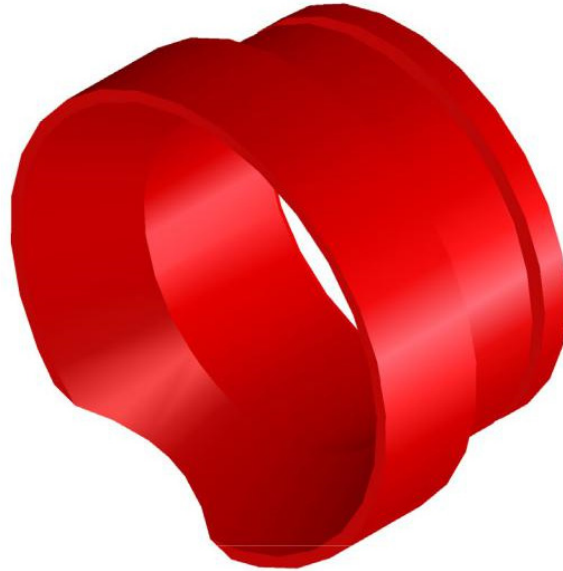
TOUR	MODÈLE	PB	DRAPEAU
WICKMAN	1- 3/4"	50	GS01224-B
WICKMAN	1- 3/4"	50	GS05009
WICKMAN	1- 3/4"	51	GS01224-B
WICKMAN	1- 3/4" 8M	38	GS02827
WICKMAN	1- 3/8"	38	GS01298-A
WICKMAN	1"	24	GS01436
WICKMAN	1"	30	GS01483
WICKMAN	1"	20	GS01534
WICKMAN	1"	30	GS01401
WICKMAN	1" OVERSIZE	35	GS01802
WICKMAN	1" OVERSIZE	38	GS02827
WICKMAN	1"8M	30	GS02854
WICKMAN	1"8M (32.8M)	38	GS02827
WICKMAN	2- 1/4"	60	GS02375-A
WICKMAN	2- 1/4"	64	GS04899
WICKMAN	2- 5/8"	72	GS04392
WICKMAN	3- 1/4"	84	GS13399
WICKMAN	3- 1/4"	95	GS16371
WICKMAN	5/8" VECCHIO	20	GS01275
WICKMAN	5/8"	15	GS03883
WICKMAN	5/8"	20	GS01534
WICKMAN	ACW35	35	GS05511

# ANTI-CHEVAUCHEMENT DE BARRES



RÉFÉRENCE DA04262 POUR PETITS DIAMÈTRE ØA  
JUSQU'À 12 mm

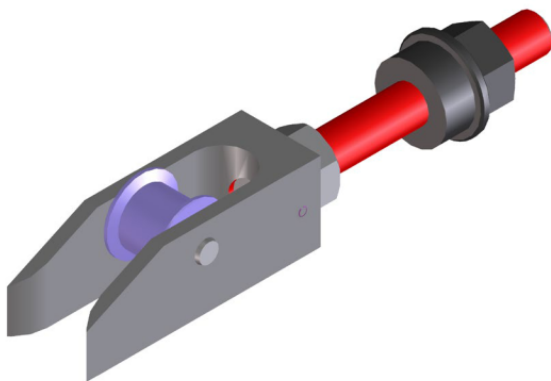
# BÂGUES DE TÊTE



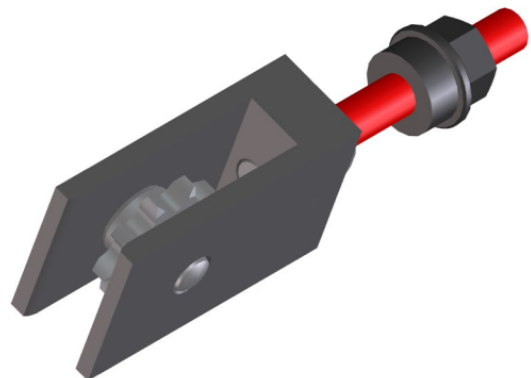
**TPE08928**

<b>PB</b>	<b>RÉFÉRENCE</b>	<b>TOUR</b>
16-20-24	PM18728	POUR SCHUTTE SG18
35	PM10548	POUR INDEX MS32
38	PM06382	POUR SCHUTTE AG20

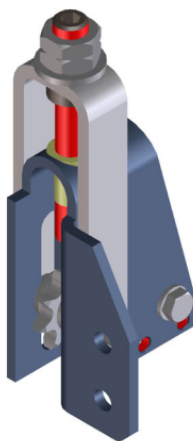
# TENDEURS DE CHAÎNE



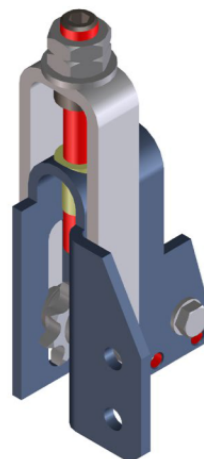
DA04378



DA03713



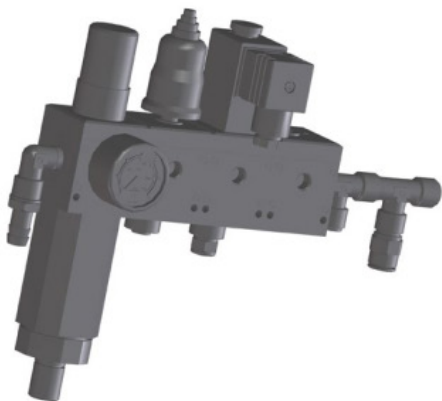
DA03646



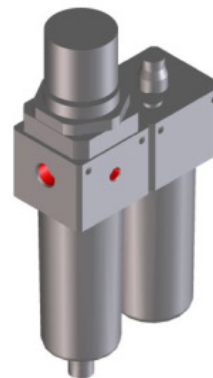
DA03646-A

DESCRIPTION	RÉFÉRENCE
CHAÎNE	BLT-CC-000064
MAILLON RAPIDE	BLT-CC-009474

# PNEUMATIQUE



**RÉGULATEUR + PRESSOSTAT + VANNE  
À TROIS VOIES - VANNE + DÉMARREUR  
PROGRESSIF - 1/4 - BLT-CC-00322**



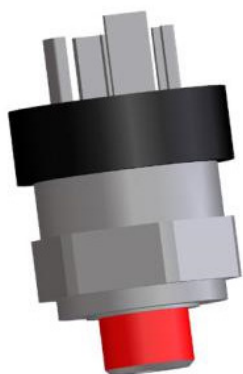
**GROUPE FRL + LUBRIFICATEUR - 3/8  
BLT-CC-009475**



**FILTRE REGULATEUR 3/8 AVEC  
MANOMÈTRE  
BLT-CC-009476**



**RÉGULATEUR + PRESSOSTAT + VANNE  
TROIS VOIES - POUR INTRODUCTEUR  
BLT-CC-009477**



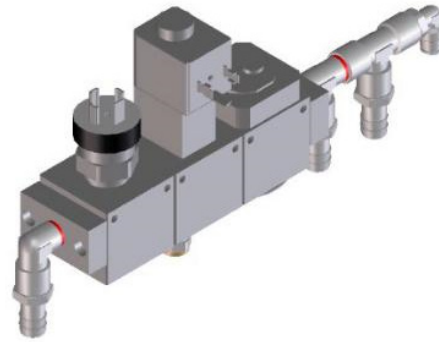
**PRESSOSTAT NA  
BLT-CC-001220**



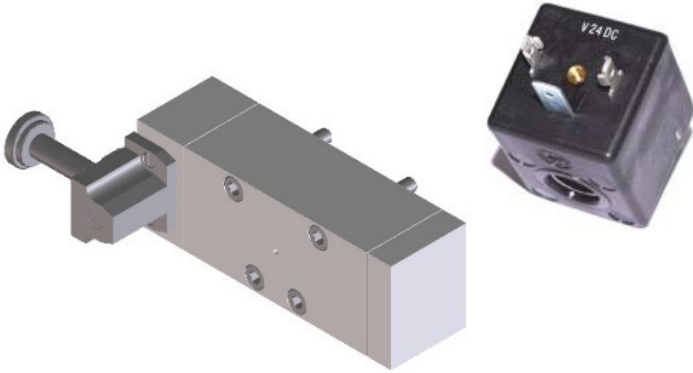
**PRESSOSTAT NC  
BLT-CC-009496**



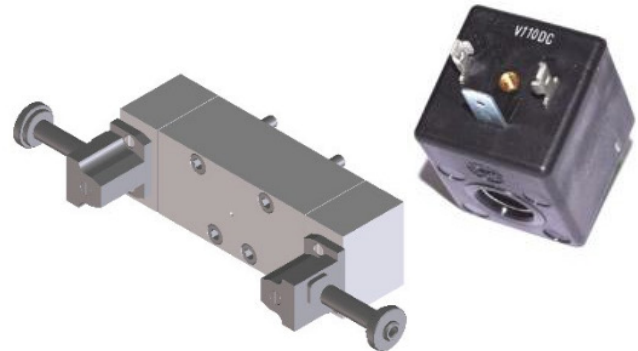
**PRESSOSTAT SC**  
**BLT-CC-009478**



**DÉMARREUR PROGRESSIF + VANNE**  
**À TROIS VOIES + PRESSOSTAT**  
**BLT CC-009479**



**ELECTROVANNE MONOSTABLE**  
**BLT-CC-009480 AVEC BOBINE 24VDC**  
**BLT-CC-000869**



**ELECTROVANNE BISTABLE**  
**BLT-CC-001093 AVEC BOBINE 110VDC**  
**BLT-CC-009482**



**ELECTROVANNE MONOSTABLE SLIM**  
**BLT-CC-009483**



**ELECTROVANNE SLIM**  
**BLT-CC-009484**

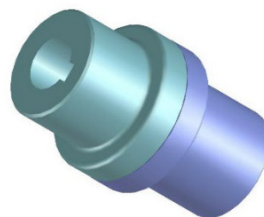
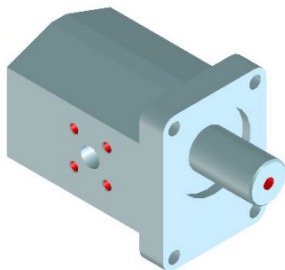
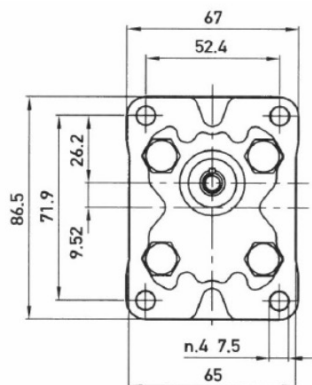
# MOTEURS HYDRAULIQUES



POS.	DESCRIPTION	RÉFÉRENCE	
1	JOINT 3/8	BLT-CC-000189	
2	RACCORDS MOTEURS	BLT-CC-000068	
3/4	TUBES MOTEUR	BLT-CC-000078	LONGUEUR 370
		TUBE MOTEUR	LONGUEUR 378
		BLT-CC-000080	LONGUEUR 250
		MOTEUR	LONGUEUR 300
		BLT-CC-000082	LONGUEUR 450
5	MOTEUR	VOIR LE TABLEAU CI-DESSOUS	

RÉFÉRENCE	CYLINDRIQUE
151G0027	DA 12.5
BLT-CC-000060	DA 20
BLT-CC-000340	DA 32
BLT-CC-000059	DA 50
BLT-CC-000588	DA 20 TYPE OML

# POMPE GROUPE 1



**BLT-CC-001596**

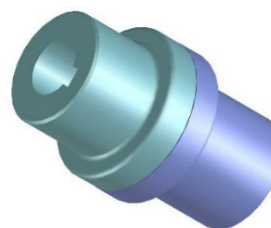
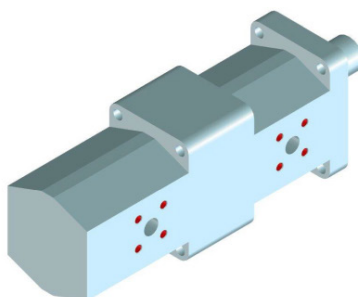
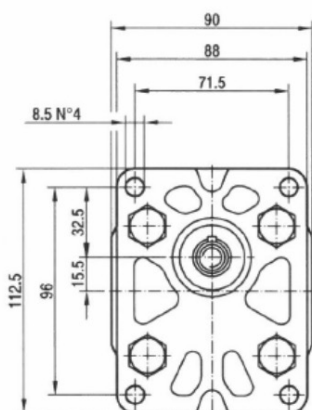
## RAVITAILLEMENT UNIQUE

N°1 POMPE	BLT-CC-001602
N°1 RACCORD	BLT-CC-001603
N°1 RACCORD	BLT-CC-001604

## DOUBLE RAVITAILLEMENT ET/OU SIMPLE AVEC FAISCEAU

N°1 POMPE	BLT-CC-001611
N°2 RACCORD	BLT-CC-001603
N°2 RACCORD	BLT-CC-001604

# POMPE GROUPE 2



**BLT-CC-001596**

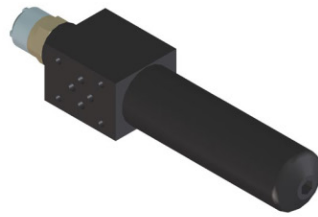
## DOUBLE RAVITAILLEMENT ET/OU SIMPLE AVEC FAISCEAU

N°1 POMPE	BLT-CC-009487
N°2 RACCORD	BLT-CC-009488
N°2 RACCORD	BLT-CC-009489

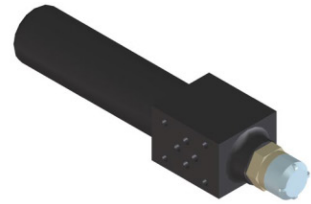
# FILTRES



**FILTRE METALLIQUE VANNE  
PROPORTIONNELLE  
BLT-CC-009481**  
Note : Pour filtre Stauff,  
voir la photo avec réf  
BLT-CC-006490 et  
BLT-CC-006491



**FILTRE PROPORTIONNEL  
DROITE  
BLT-CC-006490**



**FILTRE PROPORTIONNEL  
GAUCHE  
BLT-CC-006491**



**FILTRE METALLIQUE VANNE  
PROPORTIONNELLE  
BLT-CC-009490**  
(Embarreur compact index)



**CARTOUCHE AVEC FILTRE  
CENTRALE HYDRAULIQUE  
BLT-CC-009492**



**FILTRE CENTRALE  
HYDRAULIQUE  
BLT-CC-009491**



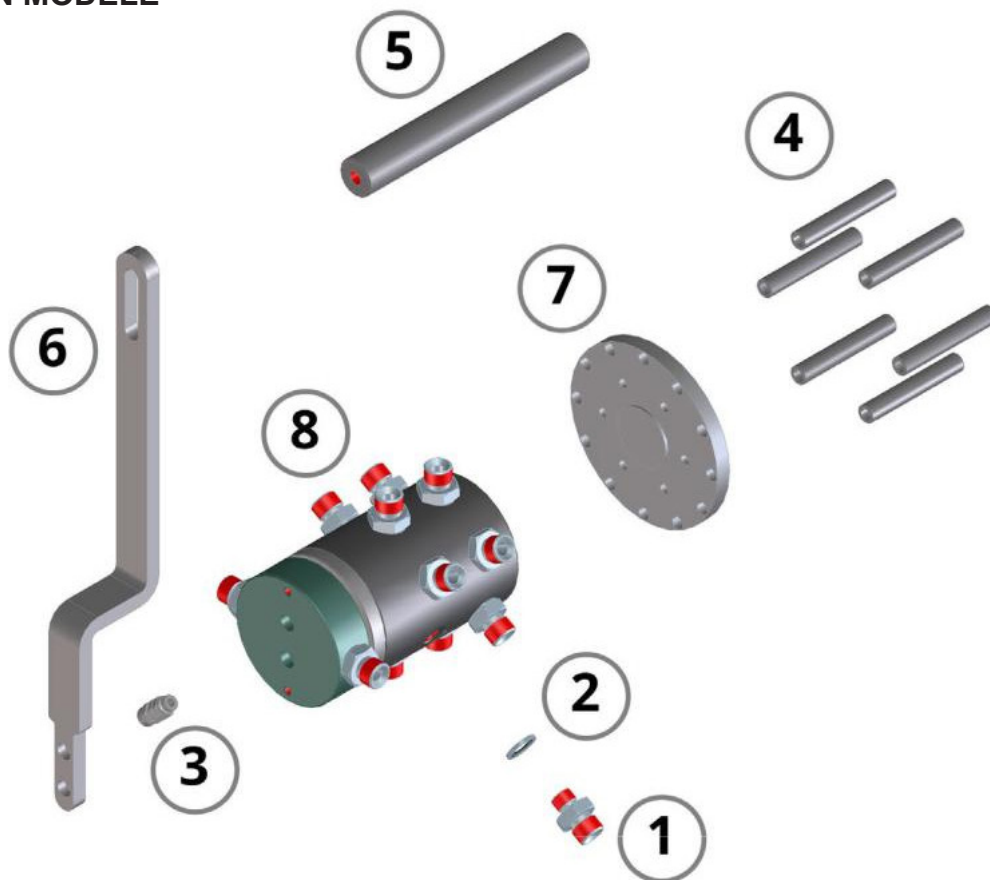
**MANOMÈTRE DE FILTRE  
BLT-CC-007502**



**FILTRE PAPIER  
BLT-CC-009493**

# DISTRIBUTEURS

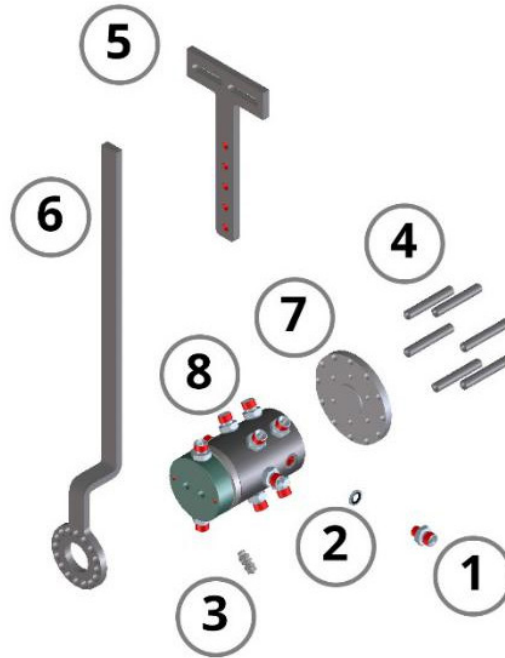
## ANCIEN MODÈLE



POS.	DESCRIPTON	RÉFÉRENCE	NOTE
1	RACCORD DISTRIBUTEUR	BLT-CC-000161	
2	JOINTS D'ÉTANCHÉITÉ 1/4	BLT-CC-000187	
3	RACCORD DE VIDANGE D'HUILE	BLT-CC-000188	
4	ENTRETOISES POUR LA BRIDE	CU02044-A + BR8X100	
5	COLONNE DE CHANGEMENT HYDRAULIQUE	CU02049-E	
6	LEVIER BLOCAGE DISTRIBUTEUR	CU12407	
7	BRIDE PORTE DISTRIBUTEUR	CU14198	VOIR LES TABLEAUX DES BRIDES DISTRIBUTEUR À LA PAGE 46
8	DISTRIBUTEUR		VOIR LES TABLEAUX DES DISTRIBUTEURS 6/8 BROCHES À LA PAGE 45

# DISTRIBUTEUR

NOUVEAU MODÈLE



POS.	DESCRIPTON	RÉFÉRENCE	NOTE
1	RACCORD DE DISTRIBUTEUR	BLT-CC-000161	
2	JOINTS D'ÉTANCHÉITÉ COLLÉS 1/4	BLT-CC-000187	
3	RACCORD DE VIDANGE D'HUILE	BLT-CC-000188	
4	ENTRETOISES POUR LA BRIDE	CU02044-A + BR8X100	
5	VERROUILLAGE DE PHASE DU DISTRIBUTEUR	CU11785-D	
6	LEVIER DU DISTRIBUTEUR	CU19774	
7	BRIDE DE PORTE DE DISTRIBUTEUR		VOIR LES TABLEAUX DES BRIDES DISTRIBUTEUR À LA PAGE 46
8	DISTRIBUTEUR		VOIR LES TABLEAUX DES DISTRIBUTEURS 6/8 BROCHES À LA PAGE 45

# DISTRIBUTEUR



## DISTRIBUTEUR 6 BROCHES

RÉFÉRENCE	DESCRIPTION
DA04201	RAVITAILLEMENT UNIQUE
DA04202	DOUBLE RAVITAILLEMENT 1-2
DA04203	DOUBLE RAVITAILLEMENT 1-3
DA04204	DOUBLE RAVITAILLEMENT 1-4

## DISTRIBUTEUR 8 BROCHES

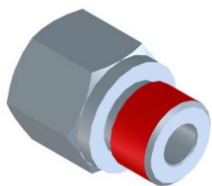
CODE	DESCRIPTION
DA04207	RAVITAILLEMENT UNIQUE
DA04210	DOUBLE RAVITAILLEMENT 1-4
DA04211	DOUBLE RAVITAILLEMENT 1-5

# DISTRIBUTEURS

**TABLEAU DES BRIDES DE DISTRIBUTION**

RÉFÉRENCE	CARACTÉRISTIQUES
CU14271	Ø 180 mm 16 trous x 8 broches
CU14200	Ø 180 mm 12 trous x 6 broches
CU14201	Hexagonal
CU05635	Ø 150mm Tous types
CU14198	Ø 120 mm 12 trous x 6 broches
CU02243	Ø 240 mm 16 trous x 8 broches
CU13129	Ø 240 mm 16 trous x 6 broches
CU05021	Tornos SAS 16.6
CU14238	Davenport

# RACCORDS



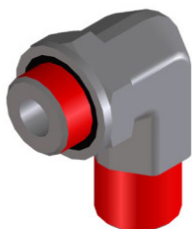
**RACCORDS  
MALE-FEMELLES 3/8  
BLT-CC-005526**



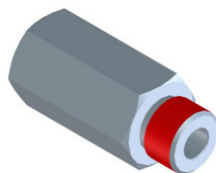
**RACCORD 3 / 8-3 / 8 GAZ  
+ BOULON  
BLT-CC-005546**



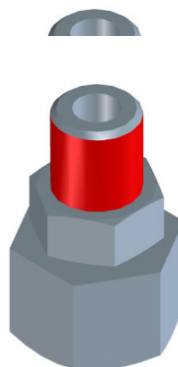
**RACCORD 1 / 4-1 / 4 GAZ  
+ BOULON  
BLT-CC-001237**



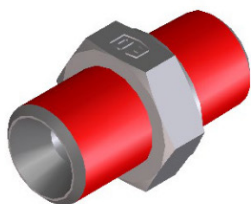
**COUDE ROTATIF 90 MM 3/8 "  
BLT-CC-001607**



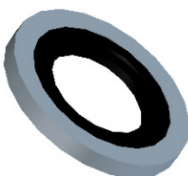
**EXTENSION MF 3 / 8-3 / 8  
LONG  
BLT-CC-005506**



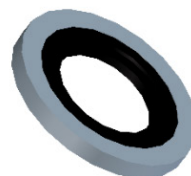
**RACCORD TOURNANT  
DROIT  
M1 / 4 "G - F3 / 8" G  
BLT-CC-005528**



**MAMELON 3/8 "G M CIL  
3/8 GAS M CIL  
BLT-CC-000068**



**JOINT COLLÉ  
3/8  
BLT-CC-000189**



**JOINT COLLÉ  
1/4  
BLT-CC-000187**



**JOINT COLLÉ  
1/2  
BLT-CC-001239**

# KIT DE VANNE PROPORTIONNELLE



**CÂBLE BLINDÉ POUR  
PROPORTIONNEL**  
BLT-EL-000047



**VANNE PROPORTIONNELLE**  
BLT-CC-006487



**CARTE ÉLECTRONIQUE  
PROPORTIONNEL**  
BLT-CC-000769

# VALVES HYDRAULIQUES



DESCRIPTON	RÉFÉRENCE
VALVE HYDRAULIQUE TYPE H	BLT-CC-005362
VALVE HYDRAULIQUE TYPE E	BLT-CC-005363
VALVE HYDRAULIQUE TYPE J	BLT-CC-006488
VALVE HYDRAULIQUE TYPE G	BLT-CC-006484
VALVE HYDRAULIQUE TYPE HA	BLT-CC-005364
VALVE HYDRAULIQUE TYPE EA	BLT-CC-006483
VALVE HYDRAULIQUE TYPE EB	BLT-CC-006489
VANNE DE RÉGULATION DE PRESSION MINIMALE MAXIMALE	BLT-CC-005361
VANNE DE RÉGULATION DE PRESSION MAXIMALE	BLT-CC-006486
VANNE DE VERROUILLAGE	BLT-CC-006485



**CODEUR**  
**BLT-CC-000033 POUR PLURI**  
**BLT-CC-000656 POUR INDEX**

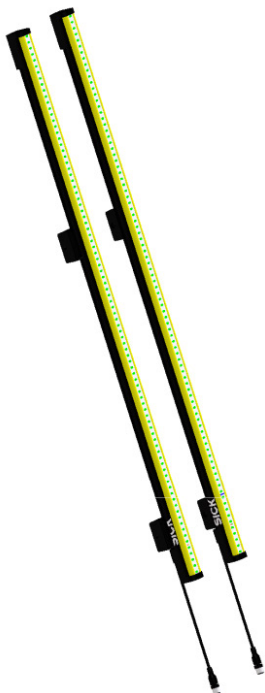


**CÂBLE REER ARRIÈRE**  
**5PIN 0,3M CDS03**  
**BLT-EL-000060**

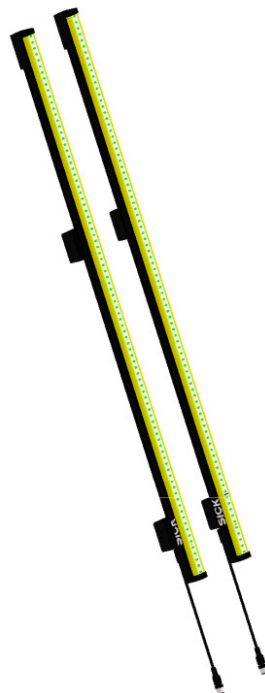


**CONTRÔLEUR**  
**BLT-EL-000115**  
**VOIR 4 AUTRES REF**

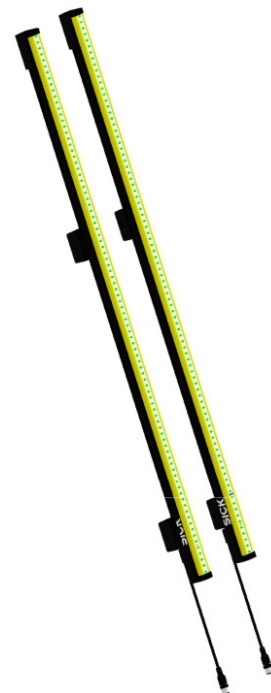
## BARRIÈRES IMMATÉRIELLES



**BARRIÈRES - 900MM**  
**BLT-CC-000574**  
**BLT-CC-000575**

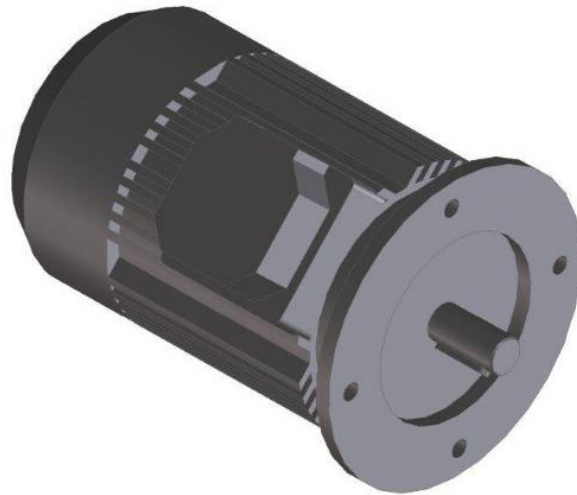


**BARRIÈRES - 750MM**  
**BLT-CC-000918**  
**BLT-CC-000919**



**BARRIÈRES - 1050MM**  
**BLT-CC-001106**  
**BLT-CC-001107**

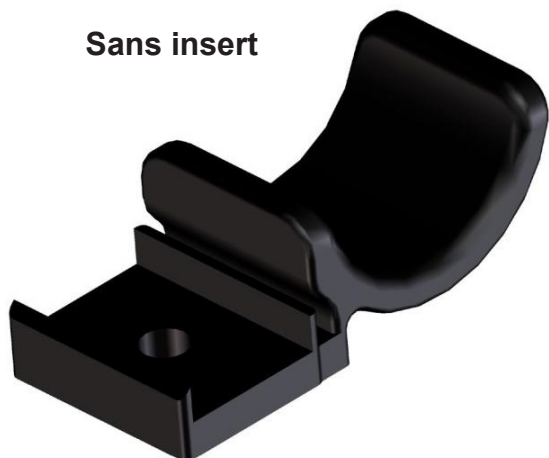
# MOTEURS ÉLECTRIQUES



RÉFÉRENCE	DESCRIPTION	
BLT-CC-004819	MOTEUR 280/480 VOLT/60 HZ 2HP 1,5KW	USA
BLT-CC-000652	MOTEUR 230/400 VOLT/50 HZ 3HP 2,2KW	DOUBLE RAVITAILLEMENT
BLT-CC-000653	MOTEUR 230/400 VOLT/50 HZ 2HP 1,5KW	

# COQUILLES AVEC ET SANS INSERTS METALLIQUES

Sans insert



Avec insert

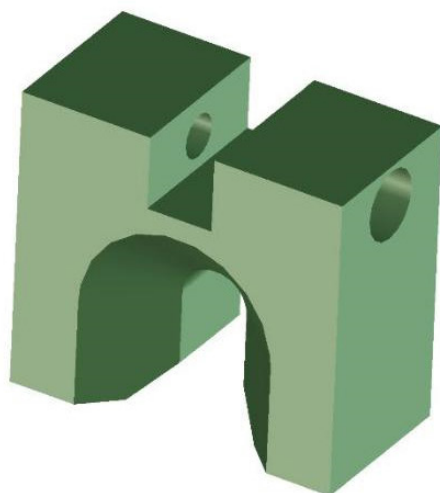


PB	CODE	ENTRAXE	INSERTS METALLIQUES
10	GM02819	31,5	NON
12	GM02795*	31,5	NON
12	GM10893-tab.B	29	NON
15	GM10893-tab.A* (SOST.SCE GM01974-A)	29	OUI
15	GM03952-tab.A*	24,5	NON
16	GM03952-tab.B*	24,5	OUI
16	GM10252*	31,5	OUI
18	GM03607-tab.A*	31,5	NON
20	GM03955-tab.A*	24,5	NON
20	GM03955-tab.B*	24,5	OUI
20	GM02695 -A*	28,5	OUI
20	GM02695-B*	28,5	NON
20	GM03340-tab.A*	31,5	NON
22	GM03340-tab.B	31,5	NON
20	GM13702	31,5	OUI
20	GM05011-tab.A*	48	NON
20	GM05011-tab.B*	48	OUI
22	GM03340-tab.B*	31,5	NON
23	GM11350*	31,5	NON
24	GM12613	31,5	OUI
24	GM12613-A	31,5	NON
24	GM05013-tab.A*	48	NON
24	GM05013-tab.B*	48	OUI
24	GM04295-tab.A*	41	NON

PB	CODE	ENTRAXE	INSERTS METALLIQUES
24	GM02696-A*	28,5	OUI
24	GM02696-B*	28,5	NON
24	GM03383-tab.A*	31,5	NON
25	GM01281*	31,5	OUI
26	GM03383-tab.B*	31,5	NON
30	GM03530-tab.A*	31,5	NON
30	GM05662-tab.A*	48	OUI
30	GM05662-tab.B	48	NON
30	GM06005*	31,5	OUI
30	GM00876*	41	OUI
30	GM11811*	31,5	OUI
32	GM01304*	31,5	OUI
32	GM11819	31,5	OUI
33	GM03305-tab.B*	41	NON
35	GM03305-tab.A*	41	NON
35	GM05793-tab.A*	48	OUI
35	GM05793-tab.B*	48	NON
35	GM05357-tab.A*	41	OUI
35	GM09946	41	OUI
35	GM09947	48	OUI
36	GM01736*	41	NON
38	GM01737-tab.A*	41	NON
38	GM03153-tab.A*	48	NON
40	GM03153-tab.B*	48	NON
40	GM03153-tab.D*	48	OUI
40	GM01218*	48	OUI
40	GM04399-tab.A*	55	OUI
40	GM04399-tab.B*	55	NON
41	GM01737-tab.B*	41	NON
41	GM16788	48	OUI
42	GM03153-tab.C*	48	NON
43	GM03156-tab.A*	48	NON
44	GM05653	41	NON
44	GM05653-A*	41	OUI
44	GM03661-tab.A*	41	NON
45	GM03156-tab.B*	48	NON
45	GM01218-A* (sost.sce GM-01218BIS)	48	OUI
46	GM03166-tab.A*	48	NON
48	GM03166-tab.B*	48	NON

<b>PB</b>	<b>CODE</b>	<b>ENTRAXE</b>	<b>INSERTS METALLIQUES</b>
50	GM03166-tab.C	48	NON
50	GM12388	48	OUI
50	GM01108*	48	OUI
50	GM03851-A*	48	NON
50	GM03851-B*	48	OUI
50	GM04398-tab.A*	55	OUI
50	GM04398-tab.B*	55	NON
51	GM03166-tab.D	48	NON
52	GM13583	48	OUI
53	GM03270-tab.A*	55	NON
54	GM17043	48	OUI
55	GM03270-tab.B*	55	NON
55	GM03270-tab.E*	55	OUI
57	GM03270-tab.C*	55	NON
60	GM03270-tab.D*	55	OUI
60	GM02074*	55	OUI
60	GM09954	55	OUI
60	GM17670	60	OUI
63	GM03271-tab.B*	55	NON
65	GM03271-tab.C	55	NON
65	GM03272-C	55	NON
67	GM03469-tab.A*	60	NON
70	GM03469-tab.B*	60	NON
70	GM03469-tab.D*	60	OUI
70	GM02792*	60	OUI
70	GM02792-A	60	NON
72	GM13058	65	NON
73	GM03469-C*	60	NON
75	GM13705	60	OUI
76	GM03232-tab.A*	65	NON
78	GM03232-tab.B*	65	NON
80	GM13818	60	OUI
80	GM03232-tab.C*	65	NON
80	GM03232-tab.D*	65	OUI
95	GM16291	70	OUI
100	GM12385	85	OUI

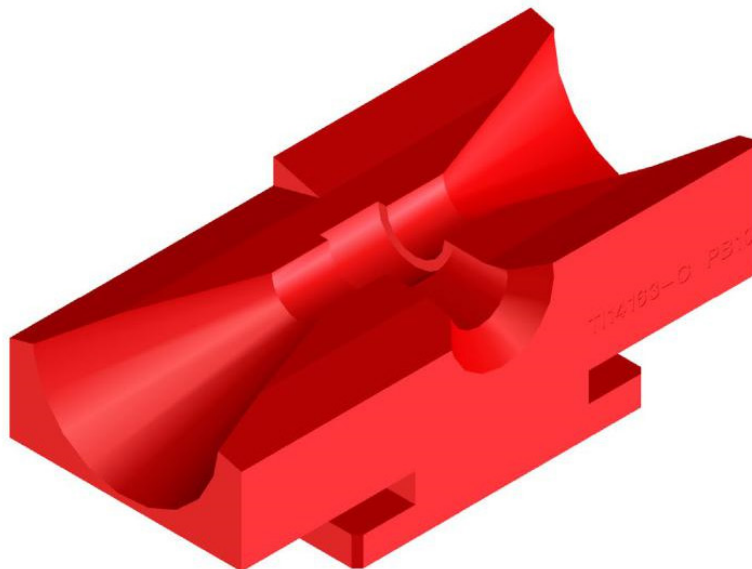
# FOURCHETTES



PB	RÉFÉRENCE	RÉFÉRENCE
24	TI10969	TI19539
30	TI12246	
35	TI10885	TI19627
40	TI10784	TI19792
50	TI11308	TI19549
60	TI11471	

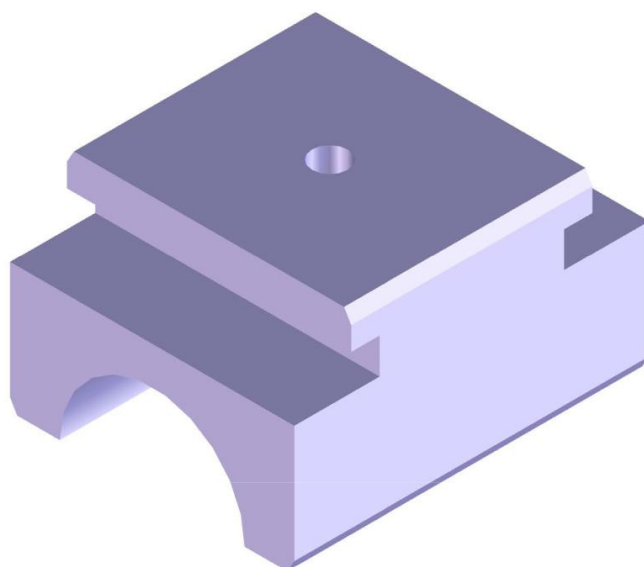
**VOIR KIT SUPPORT**

# CANAL VULKOLLAN POUR INTRODUCTEUR MULTI F



RÉFÉRENCE	MACHINE
TI14163	GILDEMEISTER AS20 - AS20 VAR25 - GM20
	INDEX MS22 - MS25
	MORI-SAY 6/25
	SCHÜTTE SE16 - AG20.8 - SG18 - SCX26
TI14883	MORI-SAY TMZ 6.42 - 6.32 - 8.42 - 8.32
	SCHÜTTE S36PC - A36PC - AD40.8
TI16825	SCHÜTTE SCX32.6 - SCX26.6
	GILDEMEISTER GM35.8
	MORI-SAY TMZ 6.30
TI17048	SCHÜTTE SCX46.6
TI19326	MORI-SAY TMZ 6.32

# CANAL DE CENTRAGE MONOBROCHE ONE 42-42S-65-92



RÉFÉRENCE	DIAMÈTRE
PTI00666	DU Ø 5,5 AU Ø 64
PTI05123	DU Ø 6 AU Ø 92

# CODEURS ET CÂBLES CODEURS



**TUBE CODEUR  
CU02864**



**CONNECTEUR MOULÉ  
90° - M12  
10MT - 4P  
BLT-CC-000707**



**CONNECTEUR MOULÉ  
M12 - DROIT -  
10MT - 4P  
BLT-CC-000708**



**CONNECTEUR 90° PUR -  
M12 10MT - 4P  
BLT-CC-000709**



**CONNECTEUR  
D'ÉLECTROVANNE  
BLT-CC-000705**



**CONNECTEUR  
PRESSOSTAT  
BLT-CC-001167**



**CONNECTEUR MOULÉ  
DOUBLE ELECTROVANNE  
BLT-EL-000762**



**CÂBLE CODEUR 90°  
BLT-EL-000061**



**CÂBLE CODEUR DROIT  
BLT-EL-000062**



**CONNECTEUR MOULÉ  
M8 DROIT -  
10MT - 3P  
BLT-CC-000706**

# CAPTEURS



**CAPTEUR DE FOURCHE  
BLT-CC-000130**



**CAPTEUR PLAT  
BLT-CC-000624**



**CAPTEUR DE 18 MM DE  
DIAMÈTRE  
BLT-CC-000368**



**CAPTEUR DE 30MM DE  
DIAMÈTRE -  
L30 - M12  
BLT-CC-000169**



**DIAMÈTRE DU CAPTEUR  
30MM-  
L30 - AVEC CÂBLE  
BLT-EL-000549**



**CAPTEUR DE 30MM DE  
DIAMÈTRE -  
L75  
BLT-CC-000165**



**CAPTEUR DE 8 MM DE  
DIAMÈTRE  
BLT-CC000744**



**CAPTEUR À CELLULE  
PHOTOÉLECTRIQUE  
BLT-CC-000540**



**KATADIOQUE  
BLT-CC-000131**



**CELLULE  
PHOTOÉLECTRIQUE  
DIFFUSE DIRECT  
BLT-CC-000137**



**CAPTEUR  
PHOTOCELLULE  
RÉFLECTEUR  
BLT-CC-000069**



**CAPTEUR  
PHOTOCELLULE  
RÉFLECTEUR  
BLT-CC-000542**



**CAPTEUR REED - M8**  
**BLT-CC-000535**



**CAPTEUR DE RÉAB**  
**BLT-CC-000689**



**CAPTEUR DE 30 MM DE  
DIAMÈTRE - L75 M12**  
**BLT-CC-000162**



**CAPTEUR REED - M8**  
**BLT-CC-000712**

## PANNEAUX



**PANNEAU OP27  
RECONDITIONNÉ**  
**BLT-CC-000979**



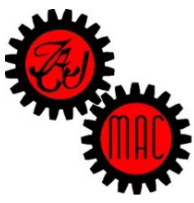
**PANNEAU KP 700**  
**BLT-CC-000123**



**PANNEAU TACTILE**  
**BLT-CC-001262**







# TAJMAC - FRANCE



## TAJMAC-FRANCE

85, Rue Marie Curie  
ZAC des Grands Bois  
74130 VOUGY - France

Tel. +33 (0)4 50 34 00 41  
Fax. +33 (0)4 50 34 04 43

[www.tajmac-france.com](http://www.tajmac-france.com)  
[info@tajmac-france.com](mailto:info@tajmac-france.com)

