

MORI-SAY

PIÈCES DÉTACHÉES

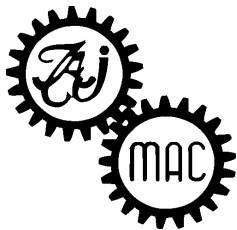


MORI-SAY

8/32

8/42

TAJMAC-FRANCE



TAJMAC-ZPS



CATALOGO DELLE PARTI

MACCHINA
AUTOMATICA
TORNITRICE
A OTTO
MANDRINI

MORI-SAY 8/32

MORI-SAY 8/32 S

MORI-SAY 8/42

MORI-SAY 8/42 S

NUMERO DI MATRICOLA
DELLA MACCHINA:

NUMERO D'EVIDENZA: 123



SETTEMBRE 2004

ELENCO DELLE FIGURAZIONI

Schema cinematico MORI-SAY 8/32 S, MORI-SAY 8/42 S	1-1.1
Schema cinematico MORI-SAY 8/32 , MORI-SAY 8/42	1-1.2
Raggruppamento della macchina - dimensioni	1-2
Raggruppamento della macchina - gruppi di macchina	1-3
Raggruppamento della macchina - gruppi di macchina	1-4
Motore con l'accessorio - motore principale	1-5
Motore con l'accessorio - motore principale	1-6
Motore con l'accessorio - motore per il comando degli avanzamenti	1-7
Base	1-8

L'ARMADIO DEI COMANDI

Velocità mandrini	1-9
Velocità mandrini	1-10
Frizioni comando filettatore	1-11
Comando avanzamenti - albero di puleggia	1-12
Comando avanzamenti - rotazione a volante a mano	1-13
Comandi carri longitudinali - albero verticale per I., VIII., VI., VII. posizione	1-14
Comando VI. e I. posizione	1-15
Comando VII. e VIII. posizione	1-16
Comandi dei carri longitudinali - albero verticale per II., III., IV. e V. posizione	1-17
Comando II e V. posizione	1-18
Comando III. e IV. posizione	1-19
Comando del corpo dei carri longitudinali	1-20
Testa d'aggiustamento - per carri longitudinali	1-21
Frizione di sicurezza	1-22

ARMADIO MANDRINI

Collegamento del comando – distribuzione nell'armadio mandrini	1-23
Armadio mandrini.....	1-23.1
Comando dei carri trasversali per I., VII., VIII. e VI. posizione	1-24
Alberi dei comandi dei carri della I., VII., VIII. posizione Albero di camme I. e VII. posizione	1-25
Alberi dei comandi dei carri della V. e VI. posizione Albero di camme VI. e VIII. posizione	1-26
Sistemazione dei dischi di camma della I., VIII., VII. e VI. pos.	1-27
Comando dei carri trasversali per II., III., IV., V. posizione	1-28
Alberi dei comandi II., III. e IV. posizione Albero a camme della II. e III. posizione	1-29
Alberi dei comandi V. e VI. pos. Albero a camme della IV. e V. posizione	1-30
Sistemazione dei dischi a camme per II., III., IV., V. posizione	1-31

Frizione di sicurezza - Albero a camme della I. e VII. posizione	1-31.1
Frizione di sicurezza - Albero a camme della II. e III. posizione	1-31.2
Assicuramento del tamburo mandrini	1-32
Assicuramento del tamburo mandrini	1-33
Assicuramento della stazione	1-34
Traslazione del tamburo mandrini tramite camma	1-35.1
Traslazione del tamburo mandrini tramite camma – controllo di funzioni	1-36.1
Disinnesto idraulico traslazione del tamburo mandrini	1-37.1
Disinnesto meccanico traslazione del tamburo mandrini.....	1-37.2
Tamburo mandrini	1-38, 1-39
Tubi di alimentazione con guida	1-40
Mandrino stop SCHÜTTE MORI-SAY 8/32 S	1-41
Mandrino stop SCHÜTTE MORI-SAY 8/42 S	1-41.1
Mandrino stop GILDEMEISTER MORI-SAY 8/42 S.....	1-41.3
Mandrino SCHÜTTE MORI-SAY 8/32.....	1-41.4
Mandrino SCHÜTTE MORI-SAY 8/42.....	1-41.5
Mandrino stop GILDEMEISTER MORI-SAY 8/32 S	1-41.7
Frizione e freno dei mandrini MORI-SAY 8/32 S, MORI-SAY 8/42 S	1-42
Comando della frizione e del freno MORI-SAY 8/32 S, MORI-SAY 8/42 S	1-43
Forcella di comando.....	1-43.1
Chiusura del materiale	1-44
Chiusura del materiale	1-45
Avanzamento del materiale	1-46
Avanzamento del materiale	1-47

CARRI TRASVERSALI

Carro trasversale - I. posizione	1-48
Carro trasversale - I. posizione	1-49
Carro trasversale - II. posizione	1-50
Carro trasversale - II. posizione	1-51
Carro trasversale - III. e IV. posizione	1-52
Carro trasversale - III. e IV. posizione	1-53
Carro trasversale - V. e VI. posizione	1-54
Carro trasversale - V. e VI. posizione	1-55
Carro trasversale - VII. e VIII. posizione	1-56
Carro trasversale - VII. e VIII. posizione	1-57

ARRESTO DEL MATERIALE

Arresto del materiale	1-57.3
Comando dell'arresto di materiale	1-57.4

CARRI A CROCE

Carro a croce I. posizione	1-58
Comando longitudinale del carro a croce I. pos.	1-59
Carro a croce II. posizione	1-60
Comando longitudinale del carro a croce II. pos.	1-61
Carro a croce V. posizione	1-62
Comando longitudinale del carro a croce V. pos.	1-63
Carro a croce VI. posizione	1-64
Comando longitudinale del carro a croce VI. pos.	1-65
Testa d'aggiustamento - per carri a croce	1-66
Guida dei comandi carri a croce V. e VI. posizione	1-67
Consolidamento del carro a croce	1-68

CARRI LONGITUDINALI

Carri longitudinali	1-69
Carri longitudinali	1-70
Carri longitudinali	1-71
Indicatore del ciclo	1-72
Raffreddamento	1-73
Raffreddamento	1-73.1
Accessorio della distribuzione raffreddamento	1-74
Schema di lubrificazione	1-75
Distribuzione della lubrificazione	1-76
Distribuzione della lubrificazione	1-77
Distribuzione della lubrificazione	1-78
Distribuzione della lubrificazione	1-79
Distribuzione della lubrificazione	1-80
Distribuzione della lubrificazione	1-81, 1-82
Schema di idraulica	1-83
Aggregato di idraulica	1-84
Filtro d'olio di idraulica	1-85
Comando della assicurazione tamburo mandrini	1-85.1
Distribuzione di idraulica	1-86
Distribuzione di idraulica	1-87
Distribuzione di idraulica – PICK-UP	1-87.1
Blocco di idraulica – PICK-UP	1-87.2
Schema di idraulica – PICK-UP	1-87.3
Mensola posteriore	1-88
Guida del materiale	1-89
Guida del materiale	1-90
Guida del materiale	1-91
Pannello comandi	1-92.1
Pannello comandi	1-92.2
Piano	1-93
Schizzo dimensioni dei carri trasversali	1-94
Schizzo dimensioni dei carri a croce	1-95
Schizzo dimensioni dei carri longitudinali	1-96
Diagramma dei movimenti	1-97

Tabella dei giri e degli avanzamenti MORI-SAY 8/32	1-98
Tabella dei giri e degli avanzamenti MORI-SAY 8/32	1-98.1
Tabella dei giri e degli avanzamenti MORI-SAY 8/42	1-98.2
Tabella dei giri e degli avanzamenti MORI-SAY 8/42	1-98.3
Tabella delle camme e delle corse	1-99

R133AM2.12

MOTORE CON ACCESSORI - ELETTROMOTORE PRINCIPALE (fig. 1-5)
n. dis. 221133/S51A1-1

Posizione	Nome della parte, dimensione norma	N. d'identif. TAJMAC-ZPS	Numero pezzi
8005	PIASTRA	R221133-8005C1	1
8006	VITE	R221133-8006E1	4
8007	SPINA Ø16X40 ISO2338-A	3115152490	2
8008	RONDELLA	R221133-8008E1	4
8011	VITE	R221133-8011D1	1
8012	CUSCINETTO 51103	3243110040	1
8013	DADO M16 CE (CSN021401.22,DIN934)	3111201050	2
8014	RONDELLA Ø17 CE (CSN021702,DIN125A)	3112100290	1
8021	ELETTROMOTORE	R221133-8021E2A	1
8022	VITE M16X50-8.8 CE ISO4017	3091030160	4
8023	RONDELLA Ø17 CE 021702	3112100290	4
8031	PULEGGIA	R221133-8031C3	1
8032	LINGUETTA	R133A8032E2A	1
8033	SPINA Ø6X16 ISO2338-A	3115150900	1
8034	RONDELLA PHJ80	R13218-63E3	1
8035	VITE M16X40-8.8 CE ISO4017	3091030100	1
8036	RONDELLA Ø17 021753.05	3112150310	1
8040	APPOGGIO D'ADATTAMENTO	R221133-8040E1	1

R133AM2.12

MOTORE CON ACCESSORI - ELETTROMOTORE PRINCIPALE (fig. 1-6)
n. dis. 221133/S51A1-2

Posizione	Nome della parte, dimensione norma	N. d'identif. TAJMAC-ZPS	Numero pezzi
8001	MENSOLA	R221133-8001B1	1
8002	VITE M16X45-8.8CE DIN912	3095432012	5
8026	PULEGGIA	R133A8026C3C	1
8027	SPINA Ø8X16 ISO2338-A	3115151290	1
8028	RONDELLA	R13218-412F2	1
8029	VITE M20X50 ZN 021103.15	3091030410	1
8030	RONDELLA Ø21 021753.02	3112150330	1
8038	CINGHIA SPA-1618LA (6PZ)	2727420610	1 SET

R133AM2.12

MOTORE CON ACCESSORI - MOTORE PER COMANDO DEGLI AVANZAMENTI
(fig. 1-7)
n. dis. 221133/S51A1-3

Posizione	Nome della parte,	dimensione,	N. d'identif.	Numero
		norma	TAJMAC-ZPS	pezzi
8003	VITE M16X50-8.8CE	DIN912	3095432020	4
8051	MENSOLA		R221133-8051C1	1
8061	PIASTRA		R221133-8061D1	1
8062	VITE M16X40-8.8CE	DIN912	3095431980	4
8063	RONDELLA Ø17 CE	021702	3112100290	4
8066	VITE		R221133-8066E1	1
8067	DADO M10 CE	ISO4032	3111200590	3
8068	RONDELLA Ø10,5 CE	021702	3112100220	2
8072	VITE M12X35-8.8 CE	ISO4017	3092032060	4
8073	RONDELLA Ø13 CE	021702	3112100250	4
8082	PULEGGIA		R221133-8082C1	1
8084	SPINA Ø5X14	ISO2338-A	3115150670	1
8085	RONDELLA PHJ50		R13218-57E3	1
8086	VITE M12X35-8.8 CE (DIN933,021103)		3092032060	1
8087	RONDELLA Ø13	021753.05	3112150250	1
8091	PULEGGIA		R221133-8091C1	1
8092	LINGUETTA 10H9X8X43	DIN6885B	3117280740	1
8093	SPINA Ø4X12	ISO2338-A	3115150430	1
8094	RONDELLA PHJ42		R13218-54E3	1
8095	VITE M10X30-8.8 CE	ISO4017	3092031680	1
8096	RONDELLA Ø10,5	021753.02	3112150150	1
8098	CINGHIA SPA-1018LA (3PZ)		2727420283	1 SET
8100	APPOGGIO D'ADATTAMENTO		R221133-8100E1	1
8113	COPERCHIO		R221133-8113E2	1
8114	VITE M10X30-8.8CE	DIN912	3095431120	4
8115	RONDELLA Ø10,5 CE	021702	3112100220	4
8116	DADO M10 CE	ISO4032	3111200590	4

R132AR1P1.08

BASE (fig. 1-8)
n. dis. 221132/S1B1

- 1 -

Posizione	Nome della parte, dimensione, norma	N. d'identif. TAJMAC-ZPS	Numero pezzi
1	BASE	R221132-1A1B	1
2	MENSOLA	R221132-2A1	1
3	VITE M20X70-8.8CE DIN912	3095432490	2
4	VITE M16X60-8.8CE DIN912	3095432050	2
5	SPINA Ø10X60 ISO8736-B	3115151970	2
6	INDICATORE D'OLIO M52X1,5 231480	4251760030	4
7	RUBINETTO JS1/2" MS KE858	5513410010	1
8	ANELLO Ø24X30 029310.2	3194190330	3
9	TAPPO M24X1,5 PN021938	3119790090	2
11	TUBO	R221132-11E1	1
12	TUBO	R221132-12E1	1
13	TUBO FLESSIBILE Ø40/52 PN635385	2723920090	1.5 M
14	GRAFFA Ø32-50 (MISURA N.6)	5482410295	2
15	COLLARE DI FISSAGGIO	R221132-15E1	1
16	VITE M6X10-8.8CE DIN912	3095430240	2
21	CONGIUNZIONE 25-G3/4" PZG	R13099-45E1	1
22	ANELLO 27X32X2 029310.8	7229230110	1
23	TUBO FLESSIBILE Ø25/3	2833680040	1 M
24	GRAFFA Ø25-40 (MISURA N.5)	5482410290	1
26	MENSOLA	R221132-26D1B	1
27	VITE M6X16-8.8CE DIN912	3095430330	4
28	RONDELLA Ø6 CE DIN7980	3112140230	4
29	VITE M10X20-8.8CE DIN912	3095431060	2
30	RONDELLA Ø10 CE DIN7980	3112140350	2
31	COLLARE DI FISSAGGIO 28 PD	3117490650	1
32	VITE M6X10-8.8CE DIN912	3095430240	2
33	TRASDUTTORE KB3020APKG/10M PUR	4051140630	1
34	GRONDA	R221132-34D1	1
35	PIASTRA D'APPOGGIO	R220150-71E1	4
36	VITE	R221132-36E2	4
37	DADO	R221132-37E1	4
38	RONDELLA	R221132-38E1	4
39	DADO	R221132-39E1	4
40	SFERETTA Ø22,225-40 023680	3249140210	4
41	COPERCHIO	R221132-41E1	2
42	VITE M6X10-10.9 ISO7380	3093990059	8
45	VITE M8X16-8.8CE DIN912	3095430640	4
46	TUBO	R224010-5648E2	4
47	RONDELLA	R224010-5649E2	4
48	RONDELLA Ø10,5 021733.05	3112130210	4
49	O-ANELLO. Ø25X2 029281.2	2731110880	2
50	TUBO	R221132-50E1	1
51	SERBATOIO	R221132-51A1	1
53	VITE M16X50-8.8CE DIN912	3095432020	5
54	O-ANELLO.Ø120X5 029281.2	2731112530	1

R132AR1P1.08

BASE (fig. 1-8)
n. dis. 221132/S1B1

- 2 -

Posizione	Nome della parte,	dimensione,	N. d'identif.	Numero
		norma	TAJMAC-ZPS	pezzi
55	COPERCHIO		R221132-55D1	1
56	VITE M8X16-8.8CE	DIN912-12.9	3095430640	14
57	TAPPO		R221132-57E1	1
58	CESTA SOTTO POMPA		R220150-95D3	1
64	SOSTEGNO		R220150-91E3	1
65	VITE M6X10-8.8CE	DIN912	3095430240	2
66	GUARNIZIONE		R221132-66E1	1
67	GUARNIZIONE		R221132-67E1	1

R132AR1P1.13

ARMADIO DEI COMANDI - GIRI DEI MANDRINI (fig. 1-9)
n. dis. 221132/S2A1B-1

			- 1 -	
Posizione	Nome della parte, dimensione norma	N. d'identif. TAJMAC-ZPS	Numero pezzi	
101	ARMADIO DEL COMANDO	T 221132-101A1P	1	
102	ALLUNGA	R221132-102A1B	1	
103	VITE M16X35-8.8CE DIN912	3095431950	10	
104	SPINA Ø16X40 ISO2338-A	3115152490	1	
105	SPINA	R221132-105E1	1	
106	VITE M8X12-8.8CE DIN912	3095430580	1	
107	VITE M20X60-8.8CE DIN912	3095432460	5	
108	SPINA Ø16X50 ISO8736-B	3115152520	2	
109	TAPPO	R221132-109E1	2	
110	O-ANELLO Ø64,77X2,62 N70	2731111818	2	
111	BOCCOLA	T R221132-111D1	6	
112	BOCCOLA	T R221132-112D1	2	
114	VITE M10X80-12.9 ZN (CSN021143)	T 3095852199	16	
115	BUSSOLA	R221132-115C1	1	
116	RONDELLA Ø35 ON021770	R13218-11F1	2	
117	VITE M8X20-10.9 CE ISO7380	3093990084	2	
118	RONDELLA Ø21 ISO7089	3112100340	5	
121	VITE DI REGOLAZIONE - MODIFICA	R221132-121E1	1	
123	TAPPO M16X1,5 PN021938	3119790050	8	
124	ANELLO Ø17X22 029310.2	3194190250	8	
125	LAMIERA DI COPERTURA	R221132-125D1	2	
126	PROFILO BOC.1811	2732390070	0.7 M	
127	VITE M5X10 ISO7380	3093990050	12	
128	TAPPO P13,5 AL (7913)	3457270030	4	
151	BUSSOLA	R220150-151E7	13	
152	BUSSOLA	R220150-152E7	13	
153	ANELLO Ø50 029295	2731111510	13	
155	ANELLO Ø47 022931	3117330480	8	
156	CUSCINETTO 6005	3241650250	8	
161	TAPPO Ø65X1-3 085-068 CE	5628500043	4	
168	LAMIERA	R221132-168D1	1	
182	SOSTEGNO	R221132-182D1	2	
183	VITE M6X12-8.8 DIN912	3095430270	4	
261	ALBERO	R221132-261D1B	1	
266	SPINA - 3X10 ISO2338-A	3115150240	1	
270	LINGUETTA 8H9X7X32 022562	3117260590	1	
272	RUOTA DENTATA	R221132-272E1A	1	
281	ANELLO Ø125 022931	3117330890	1	
282	RUOTA DENTATA	R221132-282D1	1	
283	CUSCINETTO 6016A	3241650700	1	
285	ANELLO Ø130 022931	3117330910	1	
301	ALBERO	R132A301B1B	1	
302	CUSCINETTO 6312	3241630580	1	
303	ANELLO Ø60 022930	3117330590	1	
304	CUSCINETTO 6307	3241630410	2	
305	ANELLO	R221132-305E1	1	
306	ANELLO Ø34 022930	3117330350	1	
311	ANELLO	R220150-722E7	1	

R132AR2P1.13

ARMADIO DEI COMANDI - GIRI DEI MANDRINI (fig. 1-9)
n. dis. 221132/S2A1B-1

- 2 -

Posizione	Nome della parte, dimensione norma	N. d'identif. TAJMAC-ZPS	Numero pezzi
312	ANELLO	R220150-719E1	1
313	ANELLO	R220150-718E1	2
315	VITE M10X30-8.8CE DIN912	3095431120	1
316	RONDELLA Ø10 CE DIN7980	3112140350	1
317	RONDELLA Ø42 ON021770	R13218-14F1	1
320	LINGUETTA-MODIFICA	R132A320E1	1
321	VITE M16X30-8.8CE DIN912	3095431920	2
322	RONDELLA Ø70 ON021770	R13218-21E2	2
323	VITE M8X10 CE (CSN021187,DIN913)	3097870090	16
324	VITE M6X8 CE DIN913	3097870010	10
325	COPERCHIO	R132A325E1	1
326	VITE M5x10-8.8 CE (CSN021143)	3095430010	3
327	RONDELLA Ø5,3 CE (CSN021702,DIN125A)	3112100130	3
328	VITE M5x12-8.8 CE (CSN021143)	3095430040	1

R132AR101A1P

GRUPPO TECNOLOGICO
ARMADIO DEL COMANDO

Posizione	Nome della parte, dimensione norma	N. d'identif. TAJMAC-ZPS	Numero pezzi
101	ARMADIO DEL COMANDO	T 221132-101A1P	1
111	BOCCOLA	T R221132-111D1	6
112	BOCCOLA	T R221132-112D1	2
114	VITE M10X80-12.9 ZN (CSN021143)	T 3095850199	16

R132AR2P1.13
R133AM2.12

ARMADIO DEI COMANDI - GIRI DEI MANDRINI (fig. 1-10)
n. dis. 221132/S2A1B-2

Posizione	Nome della parte, dimensione, norma	N. d'identif. TAJMAC-ZPS	Numero pezzi
201	ALBERO	R221132-201C1A	1
202	CUSCINETTO 22213	3246220100	1
203	RONDELLA MB13 023640	3249810140	1
204	DADO KMA13 023630	3249710140	1
205	CUSCINETTO NU306	3244130030	5
206	ANELLO Ø30 022930	3117330320	5
207	ANELLO Ø72 022931	3117330680	12
212	DADO M45x1,5 (BN1235) BOSSA	3249720050	4
215	COPERCHIO	R221132-215D1	1
216	GUFERO VIA75X100X10	2735211579	1
217	VITE M8X25-8.8CE DIN912	3095430700	4
221	ALBERO	R221132-221D1	2
222	CUSCINETTO 6311	3241630570	3
223	ANELLO	R221132-223E1	2
231	VITE M8X20-10.9 CE ISO7380	3093990084	5
232	RONDELLA Ø40 ON021770	R13218-13E2	5
233	ANELLO	R221132-233E1	3
234	ANELLO	R221132-234E1	2
235	VITE M12X35-8.8 CE ISO4017	3092032060	3
236	RONDELLA Ø12 CE DIN7980	3112140410	3
237	RONDELLA Ø65 ON021770	R13218-20E2	3
241	ALBERO	R221132-241D1	1
256	RUOTA DENTATA	R221132-256D1	1
261	ALBERO	R221132-261D1B	1
262	CUSCINETTO NUP306	3244500005	1
263	VITE M8X20-8.8CE DIN912	3095430670	1
264	RONDELLA Ø8 CE DIN7980	3112140290	1
265	RONDELLA PHJ40	R13218-53E3	1
268	ANELLO	R132A268E1	2
269	ANELLO	R132A269E1	2
272	RUOTA DENTATA	R221132-272E1A	1
8018	RUOTA DENTATA Z42	R224021-71D4	1
8019	RUOTA DENTATA Z56	R224021-72D4	1

R113AV4P1.10

ARMADIO DEI COMANDI - ACCOPPIAMENTI DEL COMANDO FILETTATORE
(fig. 1-11)
n. dis. 224113/S4B1

				- 1 -
Posizione	Nome della parte,	dimensione	N. d'identif.	Numero
		norma	TAJMAC-ZPS	pezzi
271	ALBERO		R224113-271D1B	1
272	CUSCINETTO NU306		3244130030	3
273	ANELLO Ø30	022930	3117330320	4
274	ANELLO Ø72	022931	3117330680	12
275	CUSCINETTO 6306		3241630360	1
276	ANELLO		R224113-276E1	1
277	LINGUETTA 8H9X7X32	022562	3117260590	1
281	RUOTA DENTATA		R224113-281E1	1
282	ANELLO Ø47	022931	3117330480	1
283	CUSCINETTO 6005		3241650250	2
284	ANELLO		R224113-284E1	1
285	SPINA Ø3X8	ISO2338-A	3115150230	1
286	VITE M6X20-8.8 CE	ISO4017	3092030770	1
287	RONDELLA Ø6,4	021753.05	3112150070	1
288	RONDELLA PHJ30		R13218-49E3	3
291	RUOTA DENTATA		R221132-272E1A	1
292	CUSCINETTO M45x1,5 (BN1235) BOSSA		3249720050	1
295	RUOTA DENTATA		R224113-295C1	1
296	ANELLO Ø80	022931	3117330710	4
301	PERNO		R224113-301E1	1
302	RUOTA DENTATA		R224113-302E1	1
303	ANELLO Ø62	022931	3117330600	1
304	CUSCINETTO 6206		3241620570	2
308	DADO KMA6	023630	3249710070	1
311	PIASTRA		R224113-311C1A	1
312	SPINA Ø10X20	ISO2338-A	3115151720	2
313	SPINA		R221132-3160E1	2
314	VITE M8X40-8.8CE	DIN912	3095430790	10
315	VITE M8X20-8.8CE	DIN912	3095430670	2
316	CUSCINETTO 6207		3241620670	2
318	PERNO		R220150-667E1	2
319	ANELLO Ø12	022931	3117330030	2
322	CUSCINETTO 626		3241520050	2
323	RUOTA DENTATA		R224113-323D1	2
324	ANELLO Ø90	022931	3117330750	2
325	CUSCINETTO 6210A		3241620890	4
326	ANELLO Ø50	022930	3117330530	2
330	LINGUETTA 10H9X8X63	022562	3117260770	2
331	INNESTO EL. MAGNETICO (MODIFICA)		R220150-656D1	2
332	VITE M8X40-8.8CE	DIN912	3095430790	12
333	SPINA Ø8X25	ISO2338-A	3115151310	6
334	ANELLO Ø35/45X16		R13230-1257F1	2
335	ANELLO		R113A335E1A	2
336	ANELLO Ø34	022930	3117330350	2
338	VITE M10X30-8.8CE	DIN912	3095431120	3

R113AV4P1.10

ARMADIO DEI COMANDI - ACCOPPIAMENTI DEL COMANDO FILETTATORE
(fig. 1-11)
n. dis. 224113/S4B1

- 2 -

Posizione	Nome della parte, dimensione norma	N. d'identif. TAJMAC-ZPS	Numero pezzi
339	RONDELLA Ø10 CE DIN7980	3112140350	3
340	RONDELLA Ø42 ON021770	R13218-14F1	3
342	ANELLO	R224113-342E1	2
343	ALBERO X	R113A343D1	2
351	MOZZO	R224113-351D1A	1
353	CUSCINETTO 6208A	3241620780	1
354	ALBERO	R224113-354D1	1
355	CUSCINETTO 3208	3242320150	1
356	VITE M6X16-8.8CE DIN912	3095430330	6
357	VITE M6X12-10.9 ISO7380	3093990063	2
358	SPINA Ø6X20 ISO8735	3115150913	2
360	RUOTA DENTATA	R224113-360D1	1

R132AR3P1.10

COMANDO DEGLI AVANZAMENTI - ALBERO DI PULEGGIA (fig. 1-12)
n. dis. 221132/S3A1-1

Posizione	Nome della parte, dimensione norma	N. d'identif. TAJMAC-ZPS	Numero pezzi
501	ALBERO	R221132-501D1	1
502	CUSCINETTO 6407	3241640050	1
503	RONDELLA MB7 023640	3249810080	1
504	DADO KMA7 023630	3249710080	1
505	RUOTA DENTATA	R221132-505E1	1
506	CUSCINETTO NJ304	3244230010	1
507	ANELLO Ø20 022930	3117330200	1
508	ANELLO Ø52 022931	3117330540	1
511	COPERCHIO	R221132-511D1	1
512	GUFERO Ø45X60X7 029401	2735211060	1
513	VITE M8X20-8.8CE DIN912	3095430670	4
530	O-ANELLO Ø60X2 029281.2	2731111710	1
534	RONDELLA D'ADATTAMENTO	R221132-534D1	1
535	VITE M6X12-8.8CE DIN912	3095430270	2

R132AR3P1.10

COMANDO DEGLI AVANZAMENTI - PERCORSO CON VOLANTE A MANO
(fig. 1-13)
n. dis. 221132/S3A1-2

- 1 -

Posizione	Nome della parte, dimensione norma	N. d'identif. TAJMAC-ZPS	Numero pezzi
520	ANELLO Ø36 022930	3117330380	1
521	ALBERO	R221132-521D1A	1
522	CUSCINETTO 6407	3241640050	1
523	ANELLO Ø95 022931	3117330770	1
524	RUOTA DENTATA	R221132-524E1	1
525	RUOTA DENTATA	T R221132-525D1	1
526	CUSCINETTO 6207	3241620670	1
527	VITE M8X20-8.8CE DIN912	3095430670	1
528	RONDELLA Ø8 CE DIN7980	3112140290	1
529	RONDELLA Ø35 ON021770	R13218-11F1	1
531	BUSSOLA	R221132-531D1	1
532	ANELLO Ø100 022931	3117330790	1
533	VITE M6X30-8.8CE DIN912	3095430420	3
534	RONDELLA D'ADATTAMENTO	R221132-534D1	1
538	ANELLO	R220801-583E1	1
539	BUSSOLA	R221132-539E1	2
540	ANELLO Ø62 022931	3117330600	2
541	ALBERO	R221132-541D1A	1
542	CUSCINETTO 6007	3241650380	2
543	RONDELLA MB7 023640	3249810080	1
544	DADO KMA7 023630	3249710080	1
545	RUOTA DENTATA CONICA	T R220801-1078D1	1
546	ANELLO Ø35 022930	3117330370	1
547	RONDELLA MB6 023640	3249810070	1
548	ACCOPIAMENTO	R221132-548D1	2
549	VITE M6X20-8.8CE DIN912	3095430360	4
550	DADO KMA6 CE 023630	3249710070	1
551	VITE PERPETUA	R221132-551C1	1
552	CUSCINETTO 6306	3241630360	2
553	ANELLO Ø75 022931	3117330690	2
554	CUSCINETTO 3307	3242330080	2
555	VITE M10X30-8.8CE ISO4017	3092031680	1
556	RONDELLA Ø10 CE DIN7980	3112140350	1
557	RONDELLA Ø45 ON021770	R13218-15F1	1
558	ANELLO	R221132-558E1	1
559	PIASTRA	R221132-559D1	1
560	VITE M6X16-8.8CE DIN912	3095430330	12
571	VITE PERPETUA	R221132-571C1	1
575	RONDELLA MB7 023640	3249810080	1
576	DADO KMA7 023630	3249710080	1
581	COPERCHIO	R221132-581D1B	1
582	GUFERO Ø32X47X10 029401	2735210740	1
583	VITE M6X20-8.8CE DIN912	3095430360	6
585	PIASTRA	R221132-585C1	1
586	SUPPORTO DELL'INTERRUTTORE	R221132-586E1	1
587	VITE M4X8 CE ISO1207	3092310910	2
588	VITE M4X35 CE ISO1207	3092311150	2

R132AR3P1.10

COMANDO DEGLI AVANZAMENTI - PERCORSO CON VOLANTE A MANO
(fig. 1-13)
n. dis. 221132/S3A1-2

- 2 -

Posizione	Nome della parte, dimensione	N. d'identif. TAJMAC-ZPS	Numero pezzi
589	VITE M5X25 CE ISO1207	3092311480	3
590	RONDELLA Ø5,3 CE 021702	3112100130	3
591	BUSSOLA	R221132-591E1	3
592	VITE M6X16-8.8CE DIN912	3095430330	8
595	LEVA DI DISINNESTO	R221132-595E1B	1
596	PERNO CKG Ø10X18X6	R13219-452E2	1
601	SUPPORTO DELL'INTERRUTTORE	R221132-601E1	2
602	VITE M6X10-8.8CE DIN912	3095430240	4
603	RONDELLA Ø6,4 CE 021702	3112100160	4
741	ACCOPPIAMENTO	R220150-561E1B	1
742	VITE M6X12 021189.52	3097890020	2
743	ANELLO DI SICUREZZA Ø45,5X2,5	L220150-559E1A	1
751	TUBO	R221132-751E1	1
752	FLANGIA	R221132-752E1	1
753	O-ANELLO Ø65X2 029281.2	2731111820	1
754	O-ANELLO Ø90X3 029281.2	2731112170	1
755	ANELLO Ø65 022925.2	3117320470	2
756	ALBERO	R221132-756D1A	1
761	VITE M6X35-8.8CE DIN912	3095430450	3
762	RONDELLA Ø28 ON021770	R13218-8F1	3

R132AR525D1

GRUPPO TECNOLOGICO
RUOTA DENTATA

Posizione	Nome della parte, dimensione	N. d'identif. TAJMAC-ZPS	Numero pezzi
525	RUOTA DENTATA	T R221132-525D1	1
545	RUOTA DENTATA CONICA	T R220801-1078D1	1

R132AR13P1.13

COMANDI DEI CARRELLI LONGITUDINALI - ALBERO VERTICALE
I., VIII., VI., VII. POSIZIONE (fig. 1-14)
n. dis. 221132/S13A1-1

- 1 -

Posizione	Nome della parte, dimensione norma	N. d'identif. TAJMAC-ZPS	Numero pezzi
2201	ALBERO	R221132-2201B1E	1
2202	CUSCINETTO 6408	3241640070	1
2205	FLANGIA	R221132-2205D1	1
2206	VITE M10X50-8.8CE DIN912	3095431240	4
2207	RONDELLA Ø42 ON021770	R13218-14F1	2
2214	ANELLO - 52 022930	3117330550	2
2215	DISCO	R221132-2215C1C	2
2216	SPINA Ø10X70 ISO8734-A	3115152030	4
2217	FLANGIA	R220150-2765D1	6
2218	SPINA Ø8X18 ISO8734-A	3115151297	18
2220	DADO	R221132-2220E1	5
2221	MOLLA A DISCO	R221132-2221E1	5
2222	VITE	R220150-2764E1	18
2223	DADO	R220150-2938E1	1
2224	VITE M6X12-8.8CE DIN912	3095430270	1
2225	ANELLO	R220150-2919E1	3
2226	CUSCINETTO 6213	3241621020	5
2227	ANELLO Ø65 022930	3117330630	8
2228	ANELLO	R221132-2228E1B	1
2230	DISCO	R221132-2230C1C	2
2241	PERNO	R221132-2241D1	2
2242	ANELLO	R221132-2242E1	2
2243	MOZZO	R221132-2243E1	6
2244	ANELLO	R221132-2244E1	1
2245	LEVA I, II, V, VI. POSIZIONE	R221132-2245D1	2
2246	LEVA III, IV, VII, VIII. POS.	R221132-2246D1	2
2247	ANELLO	R221132-2247E1	2
2248	ANELLO	R221132-2248E1	1
2250	ANELLO	R221132-2250E1	2
2251	ANELLO Ø45 022930	3117330470	4
2252	SPINA Ø10X32 ISO8735	3115151765	6
2255	RONDELLA 45X55X0,3 DIN988	3112191095	5
2259	VITE M8X12 CE (CSN021191, DIN914)	3097870103	4
2261	BUSSOLA	R221132-2795E1	2
2262	ANELLO	R221132-2262E1	1
2264	PERNO	R221140-2661E1	4
2265	NOCE	R220150-2507E1	4
2266	NOCE	R220150-2508E1	4
2275	BUSSOLA	R221132-2275E1	2
2276	PERNO	R221132-2276E1	4
2277	ANELLO Ø15 022929.02	3117320230	8
2279	ANELLO	R221132-2279E1	1
2280	STAFFA	R221132-2280E1	1
2281	STAFFA	R221132-2280E2	1
2282	VITE M10X40-8.8CE DIN912	3095431180	8
2283	PERNO	R220150-3077E5	4
2284	PIETRA	R220150-3055E5	4
2285	ANELLO Ø12 022929.02	3117320190	8
2289	STAFFA	R221132-2289E1	1

R132AR13P1.13

COMANDI DEI CARRELLI LONGITUDINALI - ALBERO VERTICALE
I., VIII., VI., VII. POSIZIONE (fig. 1-14)
n. dis. 221132/S13A1-1

- 2 -

Posizione	Nome della parte, dimensione norma	N. d'identif. TAJMAC-ZPS	Numero pezzi
2290	STAFFA	R221132-2289E2	1
2292	BUSSOLA	R221132-2795E1	2
2301	ALBERO	R221132-2301D1B	1
2302	ANELLO	R221132-2302E1	1
2303	ANELLO	R221132-2303D1	1
2304	CUSCINETTO 6309	3241630530	1
2305	RONDELLA MB9 023640	3249810100	1
2306	DADO KMA9 023630	3249710100	1
2307	BUSSOLA	R221132-2307D1	1
2308	VITE M8X10-8.8 CE ISO4017	3092031070	4
2309	ANELLO D'ADATTAMENTO, DIVISO	R221132-2309D1	1
2310	VITE M8X25-8.8 CE ISO4017	3092031250	4

R132AR13P1.13
R132AR44P1.11
L132AV44P1.01

COMANDO VI. E I. POSIZIONE (fig. 1-15)
n. dis. 221132/S13A1-2

Posizione	Nome della parte, dimensione norma	N. d'identif. TAJMAC-ZPS	Numero pezzi
2245	LEVA I, II, V, VI. POSIZIONE	R221132-2245D1	2
2260	RONDELLA	R221132-2260E1	4
2263	GLIFO I, II, V, VI. POSIZIONE	R221132-2263C1B	2
2267	TIRANTE I, II, V, VI. POSIZIONE	R221132-2267D1	2
2268	PERNO	R221132-2268E1B	4
2269	BUSSOLA	R221132-2269E1	4
2270	DADO	R221132-2270E1	4
2286	LENTE	R220150-3631E1	4
2287	VITE M12X50 CSN243510.1	R243510-13E2	4
2288	DADO M12 CE ISO4032	3111200800	4
2322	TIRANTE	R220150-3261D5A	4
6461	SCALA I. POS.	L221132-6461E1A	1
6490	BULLONE Ø2,89X6,35 BN896	3115190100	20

R132AR13P1.13
R132AR44P1.11
L132AV44P1.01

COMANDO VII. E VIII. POSIZIONE (fig. 1-16)
n. dis. 221132/S13A1-2

Posizione	Nome della parte, dimensione, norma	N. d'identif. TAJMAC-ZPS	Numero pezzi
2246	LEVA III,IV,VII,VIII.POS.	R221132-2246D1	2
2258	VITE M8X8 CE (CSN021187,DIN913)	3097870087	4
2259	VITE M8X12 CE (CSN021191,DIN914)	3097870103	4
2271	GLIFO III,IV,VII,VIII. POS.	R221132-2271C1B	2
2272	TIRANTE III,IV,VII,VIII.POS.	R221132-2272D1	2
6463	SCALA VII.POS.	L221132-6463E1A	1
6490	BULLONE Ø2,89X6,32 BN896	3115190100	20

R132AR13P2.13

COMANDI DEI CARRELLI LONGITUDINALI - ALBERO VERTICALE
II., III., IV., V. POSIZIONE (fig. 1-17)
n. dis. 221132/S13A2-1

- 1 -

Posizione	Nome della parte, dimensione, norma	N. d'identif. TAJMAC-ZPS	Numero pezzi
2201	ALBERO	R221132-2201B2E	1
2202	CUSCINETTO 6408	3241640070	1
2203	RONDELLA Ø70 ON021770	R13218-21F1	1
2204	VITE M16X40-8.8 CE ISO4017	3091030100	1
2205	FLANGIA	R221132-2205D2	1
2206	VITE M10X50-8.8CE DIN912	3095431240	4
2207	RONDELLA Ø42 ON021770	R13218-14F1	2
2214	ANELLO Ø52 022930	3117330550	1
2215	DISCO	R221132-2215C1C	1
2216	SPINA Ø10X70 ISO8734-A	3115152030	4
2217	FLANGIA	R220150-2765D1	7
2218	SPINA Ø8X18 ISO8734-A	3115151297	21
2220	DADO	R221132-2220E1	7
2221	MOLLA A DISCO	R221132-2221E1	7
2222	VITE	R220150-2764E1	22
2225	ANELLO	R220150-2919E1	3
2226	CUSCINETTO 6213	3241621020	5
2227	ANELLO Ø65 022930	3117330630	8
2228	ANELLO	R221132-2228E1B	1
2230	DISCO	R221132-2230C1C	3
2241	PERNO	R221132-2241D1	2
2242	ANELLO	R221132-2242E1	2
2243	MOZZO	R221132-2243E1	7
2244	ANELLO	R221132-2244E1	1
2245	LEVA I, II, V, VI. POSIZIONE	R221132-2245D1	2
2246	LEVA III, IV, VII, VIII. POS.	R221132-2246D1	2
2247	ANELLO	R221132-2247E1	2
2248	ANELLO	R221132-2248E2	2
2249	LEVA CARRELLO LONG. PRINC.	R221132-2249D2	1
2250	ANELLO	R221132-2250E1	2
2251	ANELLO Ø45 022930	3117330470	4
2252	SPINA Ø10X32 ISO8735	3115151765	6
2255	RONDELLA 45X55X0,3 DIN988	3112191095	5
2259	VITE M8X12 CE (CSN021191, DIN914)	3097870103	5
2261	BUSSOLA	R221132-2795E1	2
2262	ANELLO	R221132-2262E1	1
2264	PERNO	R221140-2661E1	5
2265	NOCE	R220150-2507E1	5
2266	NOCE	R220150-2508E1	5
2275	BUSSOLA	R221132-2275E1	3
2276	PERNO	R221132-2276E1	5
2277	ANELLO Ø15 022929.02	3117320230	10
2280	STAFFA	R221132-2280E2	1
2281	STAFFA	R221132-2280E1	1
2282	VITE M10X40-8.8CE DIN912	3095431180	10
2283	PERNO	R220150-3077E5	5
2284	PIETRA	R220150-3055E5	5
2285	ANELLO Ø12 022929.02	3117320190	10

R132AR13P2.13

COMANDI DEI CARRELLI LONGITUDINALI - ALBERO VERTICALE
II., III., IV., V. POSIZIONE (fig. 1-17)
n. dis. 221132/S13A2-1

- 2 -

Posizione	Nome della parte, dimensione, norma	N. d'identif. TAJMAC-ZPS	Numero pezzi
2289	STAFFA	R221132-2289E2	1
2290	STAFFA	R221132-2289E1	1
2291	STAFFA	R221132-2291E2	1
2292	BUSSOLA	R221132-2795E1	2
2301	ALBERO	R221132-2301D1B	1
2302	ANELLO	R221132-2302E1	1
2303	ANELLO	R221132-2303D1	1
2304	CUSCINETTO 6309	3241630530	1
2305	RONDELLA MB9 023640	3249810100	1
2306	DADO KMA9 023630	3249710100	1
2307	BUSSOLA	R221132-2307D1	1
2308	VITE M8X10-8.8 CE ISO4017	3092031070	4
2309	ANELLO D'ADATTAMENTO, DIVISO	R221132-2309D1	1
2310	VITE M8X25-8.8 CE ISO4017	3092031250	4

R132AR13P2.13
R132AR44P1.11
L132AV44P1.01

COMANDO II. E V. POSIZIONE (fig. 1-18)
n. dis. 221132/S13A2-2

Posizione	Nome della parte, dimensione, norma	N. d'identif. TAJMAC-ZPS	Numero pezzi
2245	LEVA I, II, V, VI. POSIZIONE	R221132-2245D1	2
2260	RONDELLA	R221132-2260E1	5
2263	GLIFO I, II, V, VI. POSIZIONE	R221132-2263C1B	2
2267	TIRANTE I, II, V, VI. POSIZIONE	R221132-2267D1	2
2268	PERNO	R221132-2268E1B	5
2269	BUSSOLA	R221132-2269E1	5
2270	DADO	R221132-2270E1	5
2286	LENTE	R220150-3631E1	5
2287	VITE M12X50 CSN243510.1	R243510-13E2	5
2288	DADO M12 CE ISO4032	3111200800	5
2322	TIRANTE	R220150-3261D5A	4
6462	SCALA II.	L221132-6462E1A	1
6490	BULLONE Ø2,89X6,35 BN896	3115190100	20

R132AR13P2.13
R132AR44P1.11
L132AV44P1.01

COMANDO III. E IV. POSIZIONE (fig. 1-19)
n. dis. 221132/S13A2-2

Posizione	Nome della parte, dimensione, norma	N. d'identif. TAJMAC-ZPS	Numero pezzi
2246	LEVA III,IV,VII,VIII.POS.	R221132-2246D1	2
2258	VITE M8X8 CE (CSN021187,DIN913)	3097870087	5
2259	VITE M8X12 CE (CSN021191,DIN914)	3097870103	5
2271	GLIFO III,IV,VII,VIII. POS.	R221132-2271C1B	2
2272	TIRANTE III,IV,VII,VIII.POS.	R221132-2272D1	2
6464	SCALA III.POS.	L221132-6464E1A	2
6490	BULLONE Ø2,89X6,35 BN896	3115190100	20

R132AR13P2.13
R132AR44P1.11
L132AV44P1.01

COMANDO DEL CORPO DEI CARRELLI LONGITUDINALI (fig. 1-20)
n. dis. 221132/S13A2-3

Posizione	Nome della parte, dimensione, norma	N. d'identif. TAJMAC-ZPS	Numero pezzi
2249	LEVA DEL CARRELLO LONG. PRINC.	R221132-2249D2	1
2258	VITE M8X8 CE (CSN021187,DIN913)	3097870087	5
2259	VITE M8X12 CE (CSN021191,DIN914)	3097870103	5
2273	GLIFO DEL CARRELLO LONG. PRINC.	R221132-2273C2B	1
2274	TIRANTE DEL CARRELLO LONG. PRINC.	R221132-2274D2	1
2321	TIRANTE DEL CARRELLO LONGIT.	R221132-2321D2C	1
6465	SCALA DEL CARRELLO LONG. PRINC.	L221132-6465E1	1
6490	BULLONE Ø2,89X6,35 BN896	3115190100	20

R132AR16P1.07

TESTA PER REGOLAZIONE - PER CARRELLI LONGITUDINALI (fig. 1-21)
I., VI., VII., VIII. POSIZIONE
n. dis. 221132/S16D1

Posizione	Nome della parte, dimensione, norma	N. d'identif. TAJMAC-ZPS	Numero pezzi
3061	BUSSOLA	R220150-3262D5	1
3062	MOLLA Ø0,71 Ø6X10 5,25Z	L13223-178E5	2
3063	ANELLO	R220150-3264E1	1
3064	DADO	R221132-3064E1A	1
3065	PERNO	R220150-3266E1	2
3066	VITE M5X12 021185.22	3092850370	2
3067	VITE M10X30 DIN912-12.9	3095850171	2
3068	SPINA	R224026-2990E3	1

R132AR16P3.01

TESTA PER REGOLAZIONE - PER CARRELLI LONGITUDINALI (fig. 1-21)
II., III., IV., V. POSIZIONE
n. dis. 221132/S16D1

Posizione	Nome della parte, dimensione, norma	N. d'identif. TAJMAC-ZPS	Numero pezzi
3061	BUSSOLA	R220150-3262D5	1
3062	MOLLA Ø0,71 Ø6X10 5,25Z	L13223-178E5	2
3063	ANELLO	R220150-3264E1	1
3064	DADO	R221132-3064E1A	1
3065	PERNO	R220150-3266E1	2
3066	VITE M5X12 021185.22	3092850370	2
3067	VITE M10X30 DIN912-12.9	3095850171	2
3068	SPINA	R224026-2990E3	1

R132AR14P1.07

ACCOPIAMENTO DI SICUREZZA - ALBERO VERTICALE I.,VIII.,VI.,VII.
POSIZIONE (fig. 1-22)
n. dis. 221132/S14D1

- 1 -

Posizione	Nome della parte, dimensione, norma	N. d'identif. TAJMAC-ZPS	Numero pezzi
2601	BUSSOLA	R221132-2601D1	1
2602	ANELLO D'APPOGGIO	R221132-2602E1	1
2603	ANELLO	R221132-2603E1	1
2604	MOLLA A DISCO	R221132-2604E1	3
2605	ANELLO	R221132-2605E1	1
2606	ANELLO	R220150-1985E1	1
2607	SFERETTA Ø10-40 023680	3249120140	8
2608	CUSCINETTO 32013X	3247150057	1
2609	ANELLO Ø65 022930	3117330630	1
2611	RUOTA A VITE PERPETUA	T R221132-R2611C1	1
2612	CORONA	T R220150-2527E6	1
2613	VITE M8X16 021181.25	T 3092810920	6

R132AR2611C1

GRUPPO TECNOLOGICO
RUOTA A VITE PERPETUA

Posizione	Nome della parte, dimensione, norma	N. d'identif. TAJMAC-ZPS	Numero pezzi
2611	RUOTA A VITE PERPETUA	T R221132-2611C1	1
2612	CORONA	T R220150-2527E6	1
2613	VITE M8X16 021181.25	T 3092810920	6

R132AR14P2.07

ACCOPIAMENTO DI SICUREZZA - ALBERO VERTICALE II., III., IV., V.
POSIZIONE (fig. 1-22)
n. dis. 221132/S14D1

- 2 -

Posizione	Nome della parte,	dimensione,	N. d'identif.	Numero
		norma	TAJMAC-ZPS	pezzi
2601	BUSSOLA		R221132-2601D1	1
2602	ANELLO D'APPOGGIO		R221132-2602E1	1
2603	ANELLO		R221132-2603E1	1
2604	MOLLA A DISCO		R221132-2604E1	3
2605	ANELLO		R221132-2605E1	1
2606	ANELLO		R220150-1985E1	1
2607	SFERETTA Ø10-40	023680	3249120140	8
2608	CUSCINETTO 32013X		3247150057	1
2609	ANELLO Ø65	022930	3117330630	1
2611	RUOTA A VITE PERPETUA		T R221132-R2611C2	1
2612	CORONA		T R220150-2527E6	1
2613	VITE M8X16	021181.25	T 3092810920	6

R132AR2611C2

GRUPPO TECNOLOGICO
RUOTA A VITE PERPETUA

Posizione	Nome della parte,	dimensione,	N. d'identif.	Numero
		norma	TAJMAC-ZPS	pezzi
2611	RUOTA A VITE PERPETUA		T R221132-2611C2	1
2612	CORONA		T R220150-2527E6	1
2613	VITE M8X16	021181.25	T 3092810920	6

R132AR3P1.10

COLLEGAMENTO DEL COMANDO - DISTRIBUZIONE NELL'ARMADIO DEI
MANDRINI (fig. 1-23)
n. dis. 221132/S3A1-3

- 1 -

Posizione Nome della parte, dimensione, N. d'identif. Numero
norma TAJMAC-ZPS pezzi

611	ALBERO		R221132-611D1	1
612	CUSCINETTO 6306		3241630360	1
613	RUOTA PALLOIDALE		T R220801-214D1A	1
614	VITE M8X20-8.8CE	DIN912	3095430670	1
615	RONDELLA Ø8 CE	DIN7980	3112140290	1
616	RONDELLA Ø35	ON021770	R13218-11F1	1
619	DADO KMA8	023630	3249710090	1
620	RONDELLA MB8	023640	3249810090	1
621	ANELLO Ø40/52X16	022981	R13230-1264F1	1
622	CUSCINETTO 6307		3241630410	1
623	RONDELLA MB7	023640	3249810080	1
624	DADO KMA7	023630	3249710080	1
629	VITE M6X16-8.8CE	DIN912	3095430330	4
630	RONDELLA Ø28	ON021770	R13218-8F1	4
639	BUSSOLA		R221132-539E1	2
640	ANELLO Ø62	022931	3117330600	2
641	ALBERO		R221132-641D1A	1
642	CUSCINETTO 6007		3241650380	2
643	RONDELLA MB7	023640	3249810080	2
644	DADO KMA7	023630	3249710080	2
645	RUOTA PALLOIDALE		T R220801-588D1	1
646	ANELLO Ø35	022930	3117330370	1
647	ANELLO		R220801-583E1	1
648	ACCOPIAMENTO		R221132-548D1	2
649	VITE M6X20-8.8CE	DIN912	3095430360	4
650	CUSCINETTO NJ306		3244230030	1
651	VITE PERPETUA		R221132-551C1	1
652	CUSCINETTO 6306		3241630360	1
653	ANELLO Ø75	022931	3117330690	2
654	CUSCINETTO 3307		3242330080	2
655	VITE M10X30-8.8CE	DIN912	3095431120	2
656	RONDELLA Ø10 CE	DIN7980	3112140350	2
657	RONDELLA		R221132-657E1	2
658	BUSSOLA		R221132-658E1	2
659	VITE M6X16-8.8CE	DIN912	3095430330	8
660	COPERCHIETTO		R221132-660E1	2
661	ANELLO Ø72	022931	3117330680	1
671	VITE PERPETUA		R221132-671C1	1
691	ANELLO Ø30	022930	3117330320	2
692	CUSCINETTO 6306		3241630360	1
701	FLANGIA		R221132-701D1C	1
702	VITE M8X20	021187.52	3097870120	2
703	VITE M6X25.8.8CE	DIN912	3095430390	4
704	BUSSOLA		R221132-704D1	1
705	O-ANELLO Ø65X2	029281.2	2731111820	1
748	ACCOPIAMENTO		R221132-548D1	1

R132AR3P1.10

COLLEGAMENTO DEL COMANDO - DISTRIBUZIONE NELL'ARMADIO DEI
MANDRINI (fig. 1-23)
n. dis. 221132/S3A1-3

- 2 -

Posizione	Nome della parte,	dimensione,	N. d'identif.	Numero	
	norma		TAJMAC-ZPS	pezzi	
749	VITE	M6X20-8.8CE	DIN912	3095430360	2
751	TUBO			R221132-751E1	1
755	ANELLO	Ø65	022925.2	3117320470	2
756	ALBERO			R221132-756D1A	1

R801AR214D1A

GRUPPO TECNOLOGICO
RUOTA PALLOIDALE

Posizione	Nome della parte,	dimensione,	N. d'identif.	Numero	
	norma		TAJMAC-ZPS	pezzi	
613	RUOTA PALLOIDALE			T R220801-214D1A	1
645	RUOTA PALLOIDALE			T R220801-588D1	1

R132AR4P1.12

ARMADIO DEI MANDRINI
Fig. 1-23.1 (221132-S4B1)

Posizione	Nome della parte, dimensione, norma	N. d'identif. TAJMAC-ZPS	Numero pezzi
1001	ARMADIO DEI MANDRINI	R13A11001A1V	1
1002	RONDELLA Ø21 CE 021702	3112100320	5
1003	VITE M20X60-8.8CE DIN912	3095432460	5
1004	SPINA Ø16X70 ISO8736-B	3115152550	2
1107	COPERCHIO	R132A1107E1	2
1108	VITE M6x10-10.9 ZN (ULS) (BN19)	3093990059	8
1109	TAPPO 237-034-15/11x5 PE	5628500270	2
1011	FLANGIA	R221132-1011C1	1
1012	VITE M8X30-8.8CE DIN912	3095430730	4
1014	BUSSOLA	R221132-1014D1	1
1015	ANELLO	R221132-1015E1	1
1016	VITE M8X70-12.9CE DIN912	3095852147	4
1017	RONDELLA Ø8,4 CE 021702	3112100190	4
1018	BUSSOLA	R221132-1018E1A	1
1021	TAPPO 085-068-45X0,8-3,5CE	5628500013	4
1023	COPERCHIETTO Ø20	R13019-755F1	2
1025	TAPPO M12X1,5 PN021938	3119790030	4
1026	ANELLO Ø13X17 029310.2	3194190170	4
1027	TAPPO M14X1,5 PN021938	3119790040	4
1031	PERNO ECCENTRICO	R132A1031D1A	2
1032	CUSCINETTO LR207NPP INA	3240000360	4
1032	CUSCINETTO LR207NPP	3240000360	2
1033	ANELLO	R132A1033E1B	2
1034	RONDELLA	R221132-1034E1	2
1035	VITE M10X25-8.8CE DIN912	3095431090	2
1081	TRAVERSA	R221132-1081B1H	1
1082	RONDELLA	R221132-3703E1	7
1083	RONDELLA Ø12 CE DIN7980	3112140410	4
1084	VITE M12X30-8.8CE DIN912	3095431570	11
1085	SPINA Ø12X45 ISO8736-B	3115152240	2
1086	O-ANELLO Ø40X2 029281.2	2731111260	2
1087	SPINA	R221132-1087E1	1
1088	ANELLO	R221132-1088E1	1
1089	ANELLO Ø9 022929.02	3117320160	1
1090	TAPPO M36X2 PN021938	3119790130	1
1091	ANELLO Ø36X44 029310.2	3194190420	1
1092	TAPPO 90-5/4" 138248.1	3194281160	2
1093	SPINA Ø10X25 ISO2338-A	3115151730	1
1098	TAPPO P13,5 AL (7913)	3457270030	14

R132AR15P1.14

COMANDO DEI CARRELLI TRASVERSALI - I., VII., VIII., VI. POSIZIONE
(fig. 1-24)

n. dis. 221132/S15A1C-1

- 1 -

Posizione	Nome della parte, dimensione, norma	N. d'identif. TAJMAC-ZPS	Numero pezzi
2787	LEVA I.POS.	R221132-2787D1	1
2788	PERNO	R221132-2788E1	1
2790	VITE M12X40-8.8CE DIN912	3095431630	1
2791	RONDELLA Ø18 ON021770	R13218-3F1	1
2792	VITE M5X12-8.8CE DIN912	3095430040	1
2793	TIRANTE I.,II.POS.	R221132-2793D1	1
2794	GLIFO I. POS.	R221132-2794C1C	1
2795	RONDELLA	R221132-2260E1	4
2796	PERNO	R221132-2268E1B	4
2797	BUSSOLA	R221132-2269E1	4
2798	DADO	R221132-2270E1	4
2799	PERNO	R221140-2661E1	4
2800	NOCE	R220150-2508E1	4
2801	NOCE	R220150-2507E1	4
2815	GLIFO VII. POS.	T R221132-2815C1	1
2817	LEVA VII. POS.	R221132-2817C1D	1
2818	VITE M8X10 CE (CSN021191,DIN914)	3097870092	4
2836	TIRANTE	R221132-2836D1	1
2840	VITE M12X35-8.8CE DIN912	3095431600	1
2843	TIRANTE VIII.POS.	R221132-2843D1	1
2848	GLIFO VIII. POS.	T R221132-2848C1	1
2855	GLIFO VIII. POS.	R221132-2855C1D	1
2856	GLIFO VI. POS.	R221132-2856C1D	1
2865	TIRANTE V.,VI.POS.	R221132-2865D1	1
2868	SOSPENSIONE Ø6X12	R13209-344E2	2
2869	DADO M8 CE ISO4032	3111200440	1
2870	MOLLA Ø3,15 Ø20X130 30Z	L13223-2610E5	1
2900	LEVA VI. POS.	R221132-2900D1	1
2906	VITE M12X35-8.8CE DIN912	3095431600	2
2922	SUPPORTO DEL MICRO IV.,VIII.POS.	R221132-2922E1	1
2924	SUPPORTO DEL MICRO VII.POS.	R221132-2924D1A	1
2925	VITE M6X10-8.8CE DIN912	3095430240	6
2926	RONDELLA Ø6,4 CE 021702	3112100160	2
2928	VITE M12X60 021121.92	3095210370	1
2929	DADO M12 CE ISO4032	3111200800	1
2930	SUPPORTO DEL MICRO P.S.1	R221132-2930E1	1
2931	VITE M6X30-8.8CE DIN912	3095430420	2

R132AR2814D1

GRUPPO TECNOLOGICO
MOZO VII. POS.

- 2 -

Posizione	Nome della parte, dimensione, norma	N. d'identif. TAJMAC-ZPS	Numero pezzi
2814	MOZO VII.POS.	T R221132-2814D1	1
2815	GLIFO VII.POS.	T R221132-2815C1	1

R132AR2847C1

GRUPPO TECNOLOGICO
MOZO VIII.POS.

Posizione	Nome della parte, dimensione, norma	N. d'identif. TAJMAC-ZPS	Numero pezzi
2847	MOZO VIII.POS.	T R221132-2847C1	1
2848	GLIFO VIII.POS.	T R221132-2848C1	1

R132AR15P1.14

ALBERI DI COMANDO DEI CARRELLI I., VII., VIII. POSIZIONE
ALBERO A CAMME I. E VII. POSIZIONE (fig. 1-25)
n. dis. 221132/S15A1C-2

- 1 -

Posizione	Nome della parte,	dimensione,	N. d'identif.	Numero
		norma	TAJMAC-ZPS	pezzi
2635	DISCO A CAMME	I.POS.	R221132-2635B1C	1
2636	VITE		R220150-2764E1	3
2637	SPINA Ø10X70	ISO8734-A	3115152030	2
2638	ANELLO Ø40	022930	3117330430	1
2640	ALBERO V.		R221132-2640C1A	1
2642	FLANGIA		R220150-2765D1	2
2643	SPINA Ø8X18	ISO8734-A	3115151297	6
2644	VITE		R220150-2764E1	3
2645	DADO		R220150-2554E5	1
2646	DADO		R221132-2220E1	1
2647	MOLLA A DISCO		R221132-2221E1	2
2648	DADO		R221132-2648E1	1
2652	BUSSOLA		R220150-2623E7	1
2655	VITE M8X25	021183.25	3092830810	1
2656	DADO M8 CE	ISO4032	3111200440	1
2658	TAPPO		R221132-2718E1	1
2659	VITE M6X12-10.9	ISO7380	3093990063	4
2661	CUSCINETTO 6208A		3241620780	1
2662	CUSCINETTO 3211		3242320180	1
2665	FLANGIA		R221132-2665D1	1
2666	ACCLUSA		R221132-2666E1	4
2667	ANELLO Ø55/68X4		R13230-1280E2	1
2669	VITE M10X25-8.8CE	DIN912	3095431090	8
2670	RONDELLA Ø70	ON021770	R13218-21F1	1
2671	VITE M16X50-8.8CE	DIN912	3095432020	1
2672	RONDELLA Ø16 CE	DIN7980	3112140470	1
2673	ANELLO INTERMEDIO		R221132-2673E1	1
2674	RUOTA DENTATA		R221132-2674D1	2
2675	RONDELLA Ø32	ON021770	R13218-10F1	4
2676	VITE M8X16-8.8CE	DIN912	3095430640	4
2743	RUOTA DENTATA		R221132-2743D1	2
2746	PERNO		R221132-2746E1	2
2747	ANELLO Ø35/45X10		R13230-1256E2	2
2748	CUSCINETTO 6007		3241650380	4
2749	ANELLO Ø62	022931	3117330600	2
2750	DADO KMA7	023630	3249710080	2
2751	RONDELLA MB7	023640	3249810080	2
2752	ANELLO		R221115-6757E1	2
2761	TAPPO M14X1,5	PN021938	3119790040	2
2762	ANELLO Ø14X18	029310.2	3194190190	2
2783	BUSSOLA		R221132-2783E1A	1
2784	LINGUETTA 14H9X9X63	022562	3117260990	1

R132AR15P1.14

ALBERI DI COMANDO DEI CARRELLI I., VII., VIII. POSIZIONE
ALBERO A CAMME I. E VII. POSIZIONE (fig. 1-25)
n. dis. 221132/S15A1C-2

- 2 -

Posizione	Nome della parte, dimensione, norma	N. d'identif. TAJMAC-ZPS	Numero pezzi
2787	LEVA I.POS.	R221132-2787D1	1
2788	PERNO	R221132-2788E1	1
2790	VITE M12X40-8.8CE DIN912	3095431630	1
2791	RONDELLA Ø18 ON021770	R13218-3F1	1
2792	VITE M5X12-8.8CE DIN912	3095430040	1
2793	TIRANTE I.,II.POS.	R221132-2793D1	1
2794	GLIFO I. POS.	R221132-2794C1C	1
2795	RONDELLA	R221132-2260E1	4
2796	PERNO	R221132-2268E1	4
2797	BUSSOLA	R221132-2269E1	4
2798	DADO	R221132-2270E1	4
2799	PERNO	R221140-2661E1	4
2800	NOCE	R220150-2508E1	4
2801	NOCE	R220150-2507E1	4
2803	PERNO	R221132-2803D1	1
2805	BUSSOLA	R221132-2805E1	1
2806	BUSSOLA	R221132-2806E1	1
2809	VITE M8X30 021189.52	3097890100	1
2811	PERNO	R221132-2811D3	1
2812	VITE M8X30 021189.52	3097890100	1
2813	DADO M8 CE ISO4032	3111200440	1
2814	MOZZO VII. POS.	T R221132-2814D1	1
2815	GLIFO VII. POS.	T R221132-2815C1	1
2817	LEVA VII. POS.	R221132-2817C1D	1
2818	VITE M8X10 CE (CSN021191,DIN914)	3097870092	4
2821	PERNO	R221132-2821E1	1
2822	VITE M8X35-8.8CE DIN912	3095430760	1
2825	BUSSOLA	R220150-10256E2	2
2826	BUSSOLA	R220150-10255E12	2
2829	SPINA DI SICUREZZA	R220150-10237E1	2
2831	VITE M10X16 021189.52	3097890130	1
2834	ANELLO Ø55 022930	3117330570	1
2835	BUSSOLA	R221132-2835E1A	1
2836	TIRANTE	R221132-2836D1	1
2839	ANELLO Ø90 022930	3117330760	1
2840	VITE M12X35-8.8CE DIN912	3095431600	1
2841	VITE M8X30-8.8CE DIN912	3095430730	1
2843	TIRANTE VIII.POS.	R221132-2843D1	1
2845	PERNO	R221132-2821E1	1
2847	MOZZO VIII. POS.	T R221132-2847C1	1
2848	GLIFO VIII. POS.	T R221132-2848C1	1
2880	RONDELLA 40X50X0,5 DIN988	3112191065	2
2881	RONDELLA 40X50X1 DIN988	3112191065	2
2885	RONDELLA 45X55X0,3 DIN988	3112191095	3

R132AR2814D1

GRUPPO TECNOLOGICO
MOZO VII. POS.

- 3 -

Posizione	Nome della parte, dimensione, norma	N. d'identif. TAJMAC-ZPS	Numero pezzi
2814	MOZO VII.POS.	T R221132-2814D1	1
2815	GLIFO VII.POS.	T R221132-2815C1	1

R132AR2847C1

GRUPPO TECNOLOGICO
MOZO VIII.POS.

Posizione	Nome della parte, dimensione, norma	N. d'identif. TAJMAC-ZPS	Numero pezzi
2847	MOZO VIII.POS.	T R221132-2847C1	1
2848	GLIFO VIII.POS.	T R221132-2848C1	1

R132AR15P1.14

ALBERI DI COMANDO DEI CARRELLI V. E VI. POSIZIONE (fig. 1-26)
 ALBERO A CAMME VI. E VIII. POSIZIONE
 n. dis. 221132/S15A1C-3

- 1 -

Posizione	Nome della parte, dimensione, norma	N. d'identif. TAJMAC-ZPS	Numero pezzi
2674	RUOTA DENTATA	R221132-2674D1	2
2702	ALBERO XVII.	R221132-2702C1	1
2703	DISCO A CAMMA VI., VIII. POS.	R221132-2703B1C	1
2704	SPINA Ø10X70 ISO8734-A	3115152030	1
2706	FLANGIA	R220150-2765D1	2
2707	SPINA Ø8X18 ISO8734-A	3115151297	6
2708	VITE	R220150-2764E1	6
2709	DADO	R221132-2220E1	1
2710	MOLLA A DISCO	R221132-2221E1	2
2712	BUSSOLA	R220150-2623E7	1
2713	VITE M8X16 021187.52	3097870110	1
2714	DADO	R221132-2648E1	1
2715	VITE M8X25 021183.25	3092830810	1
2716	DADO M8 CE ISO4032	3111200440	1
2717	ANELLO	R220150-2628E5	1
2718	TAPPO	R221132-2718E1	1
2719	VITE M6X12-10.9 ISO7380	3093990063	4
2721	CUSCINETTO 6308	3241630470	1
2723	CUSCINETTO 6309	3241630530	1
2724	INDICATORE	R221115-6772D1	1
2726	TAPPO	R221132-2726D1	1
2729	VITE M10X25-8.8CE DIN912	3095431090	4
2733	SPINA Ø4X10 ISO2338-A	3115150420	1
2735	ANELLO Ø52 022930	3117330550	1
2736	ANELLO Ø90 022931	3117330750	2
2737	VITE M12X30 DIN912	3095431570	1
2738	ANELLO Ø100 022931	3117330790	1
2743	RUOTA DENTATA	R221132-2743D1	2
2746	PERNO	R221132-2746E1	2
2747	ANELLO Ø35/45X10	R13230-1256E2	2
2748	CUSCINETTO 6007	3241650380	4
2749	ANELLO Ø62 022931	3117330600	2
2750	DADO KMA7 023630	3249710080	2
2751	RONDELLA MB7 023640	3249810080	2
2752	ANELLO	R221115-6757E1	2
2761	TAPPO M14X1,5 PN021938	3119790040	2
2762	ANELLO Ø14X18 029310.2	3194190190	2
2795	RONDELLA	R221132-2260E1	4
2796	PERNO	R221132-2268E1B	4
2797	BUSSOLA	R221132-2269E1	4
2798	DADO	R221132-2270E1	4
2850	O-ANELLO Ø44,04X3,53 N70	2731111430	1
2851	PERNO	R221132-2851D1	1
2852	VITE M8X20 021189.52	3097890080	1
2853	DADO M8 CE ISO4032	3111200440	1
2855	GLIFO VIII. POS.	R221132-2855C1D	1
2856	GLIFO VI. POS.	R221132-2856C1D	1

R132AR15P1.14

ALBERI DI COMANDO DEI CARRELLI V. E VI. POSIZIONE (fig. 1-26)
ALBERO A CAMME VI. E VIII. POSIZIONE
n. dis. 221132/S15A1C-3

- 2 -

Posizione	nome della parte,	dimensione,	N. d'identif.	Numero
		norma	TAJMAC-ZPS	pezzi
2860	BUSSOLA		R221132-2275E1	1
2862	BUSSOLA		R221132-2862E1	1
2865	TIRANTE V.,VI.POS.		R221132-2865D1	1
2867	PERNO		R221132-2867E1	1
2882	RONDELLA 45X55X1	DIN988	3112191097	2
2883	RONDELLA 45X55X1,5	DIN988	3112191098	2
2884	RONDELLA 45X55X0,5	DIN988	3112191096	3
2900	LEVA VI. POS.		R221132-2900D1	1
2905	LINGUETTA 14H9X9X70	022562	3117261000	1
2906	VITE M12X35-8.8CE	DIN912	3095431600	2
2907	VITE M8X12	021189.52	3097890060	1

R132AR15P1.14

POSIZIONAMENTO DEI DISCHI A CAMMA I., VIII., VII.
E VI. POSIZIONE (fig.1-27)
n. dis. 221132/S15A1C-4

Posizione	Nome della parte, dimensione, norma	N. d'identif. TAJMAC-ZPS	Numero pezzi
2635	DISCO A CAMMA I.POS.	R221132-2635B1C	1
2640	ALBERO V.	R221132-2640C1A	1
2642	FLANGIA	R220150-2765D1	2
2645	DADO	R220150-2554E5	1
2646	DADO	R221132-2220E1	1
2702	ALBERO XVII.	R221132-2702C1	1
2703	DISCO A CAMMA VI.,VIII.POS.	R221132-2703B1C	1
2706	FLANGIA	R220150-2765D1	2
2709	DADO	R221132-2220E1	1

R132AR15P2.14

COMANDO DEI CARRELLI TRASVERSALI - II., III., IV., V. POSIZIONE
(fig. 1-28)

n. dis. 221132/S15A2C-1

- 1 -

Posizione	Nome della parte, dimensione, norma	N. d'identif. TAJMAC-ZPS	Numero pezzi
2787	LEVA II.POS.	R221132-2787D2	1
2788	PERNO	R221132-2788E1	1
2790	VITE M12X40-8.8CE DIN912	3095431630	1
2791	RONDELLA Ø18 ON021770	R13218-3F1	1
2792	VITE M5X12-8.8CE DIN912	3095430040	1
2793	TIRANTE I.,II.POS.	R221132-2793D1	1
2794	GLIFO II. POS.	R221132-2794C2B	1
2795	RONDELLA	R221132-2260E1	4
2796	PERNO	R221132-2268E1B	4
2797	BUSSOLA	R220150-2598E1A	4
2798	DADO	R221132-2270E1	4
2799	PERNO	R221140-2661E1	4
2800	NOCE	R220150-2508E1	4
2801	NOCE	R220150-2507E1	4
2815	GLIFO III. POS.	T R221132-2815C2	1
2817	LEVA	R221132-2817C2D	1
2818	VITE M8X10 CE (CSN021191,DIN914)	3097870092	4
2836	TIRANTE	R221132-2836D1	1
2840	VITE M12X35-8.8CE DIN912	3095431600	1
2841	VITE M8X30-8.8CE DIN912	3095430730	2
2843	TIRANTE IV.POS.	R221132-2843D2	1
2848	GLIFO IV. POS.	T R221132-2848C2	1
2855	GLIFO IV. POS.	R221132-2855C2C	1
2856	GLIFO V. POS.	R221132-2856C2C	1
2865	TIRANTE V.,VI.POS.	R221132-2865D1	1
2900	GLIFO V. POS.	R221132-2900D2	1
2906	VITE M12X35-8.8CE DIN912	3095431600	2
2922	SUPPORTO DEL MICRO IV.,VIII.POS.	R221132-2922E1	1
2923	SUPPORTO DEL MICRO III.POS.	R221132-2923E2	1
2925	VITE M6X10-8.8CE DIN912	3095430240	6
2926	RONDELLA Ø6,4 CE 021702	3112100160	2
2930	SUPPORTO DEL MICRO	R221132-2930E2	1

R132AR2814D2

GRUPPO TECNOLOGICO
MOZO III. POS.

- 2 -

Posizione	Nome della parte, dimensione, norma	N. d'identif. TAJMAC-ZPS	Numero pezzi
2814	MOZO III.POS.	T R221132-2814D2	1
2815	GLIFO III.POS.	T R221132-2815C2	1

R132AR2847C2

GRUPPO TECNOLOGICO
MOZO IV.POS.

- 2 -

Posizione	Nome della parte, dimensione, norma	N. d'identif. TAJMAC-ZPS	Numero pezzi
2847	MOZO IV.POS.	T R221132-2847C2	1
2848	GLIFO IV.POS.	T R221132-2848C2	1

R132AR15P2.14

ALBERI DI COMANDO DEI CARRELLI II., III.E IV. POSIZIONE
(fig. 1-29)

ALBERO A CAMME II. E III. POSIZIONE
n. dis. 221132/S15A2C-2

- 1 -

Posizione	Nome della parte, dimensione, norma	N. d'identif. TAJMAC-ZPS	Numero pezzi
2631	ALBERO VI.	R221132-2631C2C	1
2635	DISCO A CAMMA II.POS.	R221132-2635B2C	1
2636	VITE	R220150-2764E1	3
2637	SPINA Ø10X70 ISO8734-A	3115152030	2
2638	ANELLO Ø40 022930	3117330430	1
2639	ANELLO Ø52 022930	3117330550	1
2642	FLANGIA	R220150-2765D1	2
2643	SPINA Ø8X18 ISO8734-A	3115151297	6
2644	VITE	R220150-2764E1	3
2645	DADO	R220150-2554E5	1
2646	DADO	R221132-2220E1	2
2647	MOLLA A DISCO	R221132-2221E1	2
2658	TAPPO	R221132-2718E1	1
2659	VITE M6X12-10.9 ISO7380	3093990063	4
2661	CUSCINETTO 6208A CSN024630	3241620780	1
2662	CUSCINETTO 6211 CSN024630 MARKETING	3241620930	1
2663	ANELLO	R132A2663E2	1
2664	ANELLO	R132A2664E2	1
2743	RUOTA DENTATA	R221132-2743D1	2
2744	PERNO XXIX.	R221132-2744E1	1
2745	ANELLO RKA Ø35/42X18	R13230-539E2	1
2747	VITE M8X20 021189.52	3097890080	1
2748	CUSCINETTO 6007	3241650380	4
2749	ANELLO Ø62 022931	3117330600	2
2752	ANELLO	R221115-6757E1	1
2761	TAPPO M14X1,5 PN021938	3119790040	2
2762	ANELLO Ø14X18 029310.2	3194190190	2
2783	BUSSOLA	R221132-2783E1A	1
2784	LINGUETTA 14H9X9X63 022562	3117260990	1
2787	LEVA II.POS.	R221132-2787D2	1
2788	PERNO	R221132-2788E1	1
2790	VITE M12X40-8.8CE DIN912	3095431630	1
2791	RONDELLA Ø18 ON021770	R13218-3F1	1
2792	VITE M5X12-8.8CE DIN912	3095430040	1
2793	TIRANTE I.,II.POS.	R221132-2793D1	1
2794	GLIFO II. POS.	R221132-2794C2B	1
2795	RONDELLA	R221132-2260E1	4
2796	PERNO	R221132-2268E1B	4
2797	BUSSOLA	R221132-2269E1	4
2798	DADO	R221132-2270E1	4
2799	PERNO	R221140-2661E1	4
2800	NOCE	R220150-2508E1	4

R132AR15P2.14

ALBERI DI COMANDO DEI CARRELLI - II., III., IV. POSIZIONE
(fig. 1-29)

ALBERO A CAMME II. E III. POSIZIONE
n. dis.. 221132/S15A2C-2

- 2 -

Posizione	Nome della parte, dimensione, norma	N. d'identif. TAJMAC-ZPS	Numero pezzi
2801	NOCE	R220150-2507E1	4
2803	PERNO	R221132-2803D1	1
2805	BUSSOLA	R221132-2805E1	1
2806	BUSSOLA	R221132-2806E1	1
2809	VITE M8X30 021189.52	3097890100	1
2810	VITE M6X8 021181.25	3092810670	1
2811	PERNO	R221132-2811D3	1
2812	VITE M8X30 021189.52	3097890100	1
2813	DADO M8 CE ISO4032	3111200440	1
2814	MOZZO III. POS.	T R221132-2814D2	1
2815	GLIFO III. POS.	T R221132-2815C2	1
2817	LEVA III. POS.	R221132-2817C2D	1
2818	VITE M8X10 CE CSN021191,DIN914)	3097870092	4
2821	PERNO	R221132-2821E1	1
2822	VITE M8X35-8.8CE DIN912	3095430760	1
2825	BUSSOLA	R220150-10256E2	2
2826	BUSSOLA	R220150-10255E12	2
2829	SPINA DI SICUREZZA	R220150-10237E1	2
2831	VITE M10X16 021189.52	3097890130	1
2834	ANELLO Ø55 022930	3117330570	1
2835	BUSSOLA	R221132-2835E1A	1
2836	TIRANTE	R221132-2836D1	1
2839	ANELLO Ø90 022930	3117330760	1
2840	VITE M12X35-8.8CE DIN912	3095431600	1
2841	VITE M8X30-8.8CE DIN912	3095430730	2
2843	TIRANTE IV.POS.	R221132-2843D2	1
2845	PERNO	R221132-2821E1	1
2847	MOZZO IV. POS.	T R221132-2847C2	1
2848	GLIFO IV. POS.	T R221132-2848C2	1
2880	RONDELLA 40X50X0,5 DIN988	3112191050	2
2881	RONDELLA 40X50X1 DIN988	3112191065	2
2885	RONDELLA 45X55X0,3 DIN988	3112191095	3

R132AR2814D2

GRUPPO TECNOLOGICO
MOZZO III. POS.

- 2 -

Posizione	Nome della parte, dimensione, norma	N. d'identif. TAJMAC-ZPS	Numero pezzi
2814	MOZZO III.POS.	T R221132-2814D2	1
2815	GLIFO III.POS.	T R221132-2815C2	1

R132AR2847C2

GRUPPO TECNOLOGICO
MOZO IV.POS.

- 3 -

Posizione	Nome della parte, dimensione, norma	N. d'identif. TAJMAC-ZPS	Numero pezzi
2847	MOZO IV.POS.	T R221132-2847C2	1
2848	GLIFO IV.POS.	T R221132-2848C2	1

R132AR15P2.14

ALBERI DI COMANDO DEI CARRELLI V. E VI. POSIZIONE (fig. 1-30)
ALBERO A CAMME IV. E V. POSIZIONE
n. dis. 221132/S15A2C-3

- 1 -

Posizione	Nome della parte, dimensione, norma	N. d'identif. TAJMAC-ZPS	Numero pezzi
2674	RUOTA DENTATA	R221132-2674D1	1
2701	ALBERO	R221132-2701C2	1
2703	DISCO A CAMMA IV.,V.POS.	R221132-2703B2C	1
2704	SPINA Ø10X70 ISO8734-A	3115152030	1
2706	FLANGIA	R220150-2765D1	2
2707	SPINA Ø8X18 ISO8734-A	3115151297	6
2708	VITE	R220150-2764E1	6
2709	DADO	R221132-2220E1	1
2710	MOLLA A DISCO	R221132-2221E1	2
2714	DADO	R221132-2648E1	1
2718	TAPPO	R221132-2718E1	1
2719	VITE M6X12-10.9 ISO7380	3093990063	4
2721	CUSCINETTO 6308	3241630470	1
2722	CUSCINETTO 6211	3241620930	1
2723	CUSCINETTO 3211	3242320180	1
2725	FLANGIA	R221132-2665D1	1
2726	ACCLUSA	R221132-2666E1	4
2729	VITE M10X25-8.8CE DIN912	3095431090	8
2730	RONDELLA Ø70 ON021770	R13218-21F1	1
2731	VITE M16X50-8.8CE DIN912	3095432020	1
2732	RONDELLA Ø16 CE DIN7980	3112140470	1
2734	TUBO INTERMEDIO	R221132-2734E2	1
2735	ANELLO Ø52 022930	3117330550	1
2736	ANELLO Ø90 022931	3117330750	2
2737	RONDELLA Ø32 ON021770	R13218-10F1	4
2738	VITE M8X16-8.8CE DIN912	3095430640	4
2743	RUOTA DENTATA	R221132-2743D1	2
2746	PERNO	R221132-2746E1	1
2748	CUSCINETTO 6007	3241650380	4
2749	ANELLO Ø62 022931	3117330600	2
2750	DADO KMA7 023630	3249710080	1
2751	RONDELLA MB7 023640	3249810080	1
2752	ANELLO	R221115-6757E1	1
2761	TAPPO M14X1,5 PN021938	3119790040	2
2762	ANELLO Ø14X18 029310.2	3194190190	2
2795	RONDELLA	R221132-2260E1	4
2796	PERNO	R221132-2268E1B	4
2797	BUSSOLA	R221132-2269E1	4
2798	DADO	R221132-2270E1	4
2799	PERNO	R221140-2661E1	4
2800	NOCE	R220150-2508E1	4
2801	NOCE	R220150-2507E1	4
2818	VITE M8X10 CE (CSN021191,DIN914)	3097870092	4
2850	O-ANELLO Ø44,04X3,53 N70	2731111430	1
2851	PERNO	R221132-2851D2	1
2852	VITE M8X20 021189.52	3097890080	1

R132AR15P2.14

ALBERI DI COMANDO DEI CARRELLI V. E VI. POSIZIONE (fig. 1-30)
ALBERO A CAMME IV. E V. POSIZIONE
n. dis. 221132/S15A2C-3

- 2 -

Posizione	Nome della parte,	dimensione,	N. d'identif.	Numero	
		norma	TAJMAC-ZPS	pezzi	
2853	DADO	M8 CE	ISO4032	3111200440	1
2855	GLIFO	IV. POS.		R221132-2855C2C	1
2856	GLIFO	V. POS.		R221132-2856C2C	1
2859	BUSSOLA			R221132-2275E1	1
2860	BUSSOLA			R221132-2860E2	1
2865	TIRANTE	V.,VI.POS.		R221132-2865D1	1
2867	PERNO			R221132-2867E1	1
2882	RONDELLA	45X55X1	DIN988	3112191097	2
2883	RONDELLA	45X55X1,5	DIN988	3112191098	2
2884	RONDELLA	45X55X0,5	DIN988	3112191096	3
2900	GLIFO	V. POS.		R221132-2900D2	1
2905	LINGUETTA	14H9X9X70	022562	3117261000	1
2906	VITE	M12X35-8.8	DIN912	3095431600	2
2907	VITE	M8X12	021189.52	3097890060	1

R132AR15P2.14

POSIZIONAMENTO DEI DISCHI A CAMMA II., III., IV., V. POSIZIONE
(fig. 1-31)
n. dis. 221132/S15A2C-4

Posizione	Nome della parte, dimensione, norma	N. d'identif. TAJMAC-ZPS	Numero pezzi
2631	ALBERO VI.	R221132-2631C2C	1
2635	DISCO A CAMMA II.POS.	R221132-2635B2C	1
2642	FLANGIA	R220150-2765D1	2
2645	DADO	R220150-2554E5	1
2646	DADO	R221132-2220E1	2
2701	ALBERO	R221132-2701C2	1
2703	DISCO A CAMMA IV.,V.POS.	R221132-2703B2C	1
2706	FLANGIA	R220150-2765D1	2
2709	DADO	R221132-2220E1	1

R132AR14P3.08

ACCOPPIAMENTO DI SICUREZZA - ALBERO A CAMME I. E VII. POSIZIONE
(fig. 1-31.1)
n. dis. 221132/S14C3

Posizione	Nome della parte, dimensione, norma	N. d'identif. TAJMAC-ZPS	Numero pezzi
2601	DISCO A CAMMA VII. POS.	R221132-2601B3B	1
2605	RUOTA A VITE PERPETUA	T R221132-R2605C3A	1
2606	CORONA	T R220150-2527E6	1
2607	VITE M8X16 021181.25	T 3092810920	6
2608	SFERETTA Ø10-40 023680	3249120140	24
2611	CERCHIO SPOSTABILE	R221132-2611C3	1
2612	MOLLA Ø28X10,2X1(170075)	3159510157	104
2615	DISCO D'APPOGGIO	R221132-2615C3	1
2616	SPINA DI GUIDA	R221132-2616E3	6
2617	PERNO CENTRANTE	R220150-2116E6	1
2618	PERNO DI GUIDA	R221132-2618E3	12
2620	VITE M8X30-8.8CE DIN912	3095430730	6

R132AR2605C3A

GRUPPO TECNOLOGICO
RUOTA A VITE PERPETUA

Posizione	Nome della parte, dimensione, norma	N. d'identif. TAJMAC-ZPS	Numero pezzi
2605	RUOTA A VITE PERPETUA	T R221132-2605C3A	1
2606	CORONA	T R220150-2527E6	1
2607	VITE M8X16 021181.25	T 3092810920	6

R132AR14P4.08

ACCOPIAMENTO DI SICUREZZA - ALBERO A CAMME II. E III. POSIZIONE
(fig. 1-31.2)
n. dis. 221132/S14C4

Posizione	Nome della parte, dimensione, norma	N. d'identif. TAJMAC-ZPS	Numero pezzi
2601	DISCO A CAMMA III. POS.	R221132-2601B4B	1
2605	RUOTA A VITE PERPETUA	R221132-R2605C4A	1
2606	CORONA	R220150-2527E6	1
2607	VITE M8X16 021181.25	3092810920	6
2608	SFERETTA Ø10-40 023680	3249120140	24
2611	CERCHIO SPOSTABILE	R221132-2611C3	1
2612	MOLLA Ø28X10,2X1(170075)	3159510157	108
2615	RUOTA DENTATA	R221132-2615C4	1
2616	SPINA DI GUIDA	R221132-2616E3	6
2617	PERNO CENTRANTE	R220150-2116E6	1
2618	PERNO DI GUIDA	R221132-2618E3	12
2619	SPINA Ø5X25 ISO8736-B	3115151320	1
2620	VITE M8X50-8.8CE DIN912	3095430820	6

R132AR2605C4A

GRUPPO TECNOLOGICO
RUOTA A VITE PERPETUA

Posizione	Nome della parte, dimensione, norma	N. d'identif. TAJMAC-ZPS	Numero pezzi
2605	RUOTA A VITE PERPETUA	T R221132-2605C4A	1
2606	CORONA	T R220150-2527E6	1
2607	VITE M8X16 021181.25	T 3092810920	6

R132AR8P1.10

ASSICURAZIONE DEL TAMBURO MANDRINI (fig. 1-32)
n. dis. 221132/S8A1-1

Posizione	Nome della parte, dimensione, norma	N. d'identif. TAJMAC-ZPS	Numero pezzi
1801	CORONA DENTATA ESTERNA	T R221132-R1801C1B	1
1802	VITE M12X50-12.9CE DIN912	3095850210	6
1803	SPINA Ø10X40 ISO8736-B	3115151840	1
1806	TAPPO	R221132-1806E1	8
1811	CORONA DENTATA INTERNA	T R221132-1811C1	1
1812	VITE M10X60-12.9CE DIN912	3095850198	8
1813	PERNO CENTRANTE	R220150-2116E6	1
1814	VITE M6X40-12.9CE DIN912	3095850088	14
1821	CORONA DENTATA DI CONSOLIDAMENTO	T R221132-1821C1B	1
1823	SPINA Ø12X80 ISO2338-A	3115152400	1
1824	MENSOLA DEL TRASDUTTORE	R221132-1824E1	1
1825	VITE M5X10-8.8CE DIN912	3095430010	2
1826	RONDELLA Ø5,3 CE 021702	3112100130	2
1830	DADO	R221132-1830E1	1
1831	FLANGIA PORTANTE	R221132-1831C1C	1
1832	PERNO DI GUIDA	R132A1832E1B	8
1833	MOLLA Ø2,5 Ø21X60 10Z	L220150-2127E3	56
1834	MOLLA Ø3,55 Ø30X55 7Z	L220150-2128E3	56
1835	VITE M10X25 DIN912-12.9	3095850164	8

R132AR1801C1B

GRUPPO TECNOLOGICO
CORONA DENTATA

Posizione	Nome della parte, dimensione, norma	N. d'identif. TAJMAC-ZPS	Numero pezzi
1801	CORONA DENTATA ESTERNA	T R221132-1801C1B	1
1811	CORONA DENTATA INTERNA	T R221132-1811C1	1
1821	CORONA DENTATA DI CONSOLIDAMENTO	T R221132-1821C1B	1

R132AR8P1.10

ASSICURAZIONE DEL TAMBURO MANDRINI (fig. 1-33)
n. dis. 221132/S8A1-2

Posizione	Nome della parte, dimensione, norma	N. d'identif. TAJMAC-ZPS	Numero pezzi
1801	CORNA DENTATA ESTERNA	T R221132-R1801C1B	1
1805	SPINA	R220150-2124E6A	2
1813	PERNO CENTRANTE	R220150-2116E6	1

R132AR1801C1B

GRUPPO TECNOLOGICO
CORONA DENTATA

Posizione	Nome della parte, dimensione, norma	N. d'identif. TAJMAC-ZPS	Numero pezzi
1801	CORONA DENTATA ESTERNA	T R221132-1801C1B	1
1811	CORONA DENTATA INTERNA	T R221132-1811C1	1
1821	CORONA DENTATA DI CONSOLIDAMENTO	T R221132-1821C1B	1

R132AR9P1.08

STAZIONE DI ASSICURAZIONE (fig. 1-34)
n. dis. 221132/S9C1

Posizione	Nome della parte, dimensione, norma	N. d'identif. TAJMAC-ZPS	Numero pezzi
1871	CILINDRO	R220150-2171D3	6
1875	PISTONE	R221132-1875E1	6
1876	BUSSOLA	R221132-1876E1	6
1877	GUARNIZIONE S-55044-0400A46-N	2731114220	6
1878	MOLLA Ø1,8 Ø14X25,5 8	L220150-2178E11	6
1881	VITE M10X40-8.8CE DIN912	3095431180	12

R132AR10P3.01

TRASLAZIONE DEL TAMBURO MANDRINI TRAMITE CAMMA
(fig. 1-35.1)

no. dis 132SS10A3A-1

- 1 -

Posizione	Nome della parte, dimensione, norma	N. d'identif. TAJMAC-ZPS	Numero pezzi
1904	LINGUETTO 16H9X10X43 CSN301382.12	3117281080	1
1905	CAMMA	T R132A1905B3	1
1941	VITE M16X55-12.9 CE (CSN021143) 12.	T 3095850325	2
1942	SPINA Ø6X12 (CSN022150,DIN7) ISO2338-A EURO	T 3115150880	2

R132AR1905B3

GRUPPO TECHNOLOGICO
CAMMA

Posizione	Nome della parte, dimensione, norma	N. d'identif. TAJMAC-ZPS	Numero pezzi
1905	CAMMA	T R132A1905B3	1
1940	NASTRO 0,05X13 (37315.104) HOFFMANN	T 4091160510	0.26M
1941	VITE M16X55-12.9 CE (CSN021143) 12.	T 3095850325	2
1942	SPINA Ø6X12 (CSN022150,DIN7) ISO2338-A EURO	T 3115150880	2

R132AR10P3.01
R132AR27P1.07

TRASLAZIONE DEL TAMBURO MANDRINI TRAMITE CAMMA - CONTROLLO DI FUNZIONI
(fig. 1-36.1)
no. dis. 132AS10A3A-2

Posizione	Nome della parte, dimensione, norma	N. d'identif. TAJMAC-ZPS	Numero pezzi
1906	PERNO	R221140-1906E1	8
1907	ROTELLA	R221140-1907E1	8
1908	BUSSOLA	R221140-1908E1	1
1909	BUSSOLA	R221140-1909E1	1
1911	FLANGIA	R220150-2541D6	1
1912	CUSCINETTO 3211 CSN024665 MARKETING HBH	3242320180	1
1913	ANELLO Ø55/68X4	R13230-1280E2	1
1914	ANELLO D'ADATTAMENTO	R220150-2544E1	1
1915	VITE M10X25-8.8 CE (CSN021143)	3095431090	8
1916	RONDELLA MB11 CSN023640 MARKETING HBH	3249810120	1
1917	DADO OER CUSCINETTO KM11 CE ISO2982-2 MARKETING HBH	3249710120	1
1918	FLANGIA	R221132-1918D1	1
1921	MOZZO	R221140-1921E1	1
1922	VITE M8X16 CE (CSN021189,DIN915) (BN	3097890070	2
1924	PERNO	R221140-1924C1	1
1926	VITE M10X35-8.8 CE (CSN021143)	3095431150	4
1927	SPINA Ø10X30 (CSN022155,DIN7978)	3115151760	2
1928	VITE M10X20-8.8 CE (CSN021143)	3095431060	6
1929	VITE M8X10 CE (CSN021187,DIN913) (BN	3097870090	2
1930	VITE M8X16 CE (CSN021191,DIN914) (BN	3097870105	8
1931	DISCO	R221140-1931B1	1
1933	RUOTA DENTATA	R132A1933C3A	1
1934	BUSSOLA	R221140-1934E1	1
1936	PERNO	R221140-1936E1A	2
1937	DISCO	R221140-1937C1	1
1945	PIASTRA	R132A1945C3	1
1954	RONDELLA	R221132-1954D3	1
4101	SPINA Ø5X12 (CSN022150,DIN7) ISO2338-A EURO	3115150660	1
4102	ANELLO	R221132-4102E1	1
4103	VITE M6X12 CE (CSN021187,DIN913) (BN	3097870030	1
4104	GRAFFA	R220150-4799E5	4
4105	VITE M5X20-8.8 CE (CSN021143)	3095430100	4
4106	RONDELLA Ø5 CE	3112140160	4

R132AD10P2.01

DISINNESTO IDRAULICO TRASLAZIONE DEL TAMBURO MANDRINI

(fig. 1-37.1)

no. dis. 132ASD10C2A

Posizione	Nome della parte, dimensione, norma	N. d'identif. TAJMAC-ZPS	Numero pezzi
1948	CILINDRO	R221140-1948D2	1
1949	PISTONE	R221140-1949D2	1
1950	BANDIERINA	R221140-1950E2	1
1951	ACCLUSA	R221140-1951E2	1
1952	FLANGIA POSTERIORE	R221140-1952D2	1
1953	FLANGIA ANTERIORE	R221140-1953D2	1
1955	SUPPORTO	651A1955E2	2
1960	VITE M10X45-8.8 CE (CSN021143)	3095431230	1
1961	VITE	R221140-1961E1	1
1962	VITE M6X12-8.8 CE (CSN021143)	3095430270	3
1963	VITE M8X90-8.8 CE (CSN021143)	3095430940	2
1964	SPINA Ø5X16 (CSN022150,DIN7)	3115150680	1
1967	GUARNIZIONE GLYDRING S-55044-0280A46-N (PT0100280)	2731114170	1
1968	GUARNIZIONE STEPSEAL S-55014-0180A46-K-R	2731113970	2
1969	O-ANELLO Ø23,47X2,62 N70 AS568A BUSAK+SHAMBAN	2731110825	2
1971	BOCCA DIRETTA GS8L (M14X1,5-M14X1,5)	3194640125	2
1972	RACCORDO "L" RSWS8LM-WD (M14X1,5-M12X1,5)	3194730505	4
1977	DISTRIBUTORE ELETTROMAGNET. 4WE6D6X/EG24N9K4 REXROTH	3364151240	1
1978	CONNETTORE Z5L1-24V 00310995 REXROTH	3379100140	1
1979	VITE M5X50-12.9 ZN (CSN021143)	3095850058	4
1980	TUBO	R132A1980D2	1
1981	TUBO	R132A1981D2	1
1982	TUBO	R132A1982C2	1
1983	TUBO	R132A1983C2	1
1984	GRAFFA	R132A1984E2	1
1985	VITE M6X40-8.8 CE (CSN021143)	3095430480	1

R132AD10P1

DISINNESTO MECCANICO TRASLAZIONE DEL TAMBURO MANDRINI

(fig. 1-37.2)

no. dis. 132ASD10C1

Posizione	Nome della parte, dimensione, norma	N. d'identif. TAJMAC-ZPS	Numero pezzi
1948	BLOCCO	R221140-1948D1A	1
1949	TIRANTE	R132A1949D3	1
1950	VITE M10X30 CE (CSN021176,DIN939) (BN436)	3092760210	1
1951	MANOPOLA Ø32 M10 RU ON025182.22 TST PRA	3214610170	1
1952	SPINA Ø5X16 (CSN022150,DIN7)	3115150680	1
1953	SPINA Ø5X10 (CSN022150,DIN7)	3115150650	2
1955	SUPPORTO	R132A1955E3	1
1956	VITE M6X18-12.9 CE (CSN021143) 12.9	3095853078	2
1957	SUPPORTO	R132A1957E3	1
1958	VITE M10X20-8.8 CE (CSN021143)	3095431060	1
1959	CARTUCCIA SLM12X1,75-AC12 LOCKFIL	5486800048	1
1961	VITE	R221140-1961E1	1
1962	ELEMENTO GN615-M12-K	5486001200	1
1963	DADO M8 CE (CSN021401.22,DIN934) (BN	3111200440	1
1964	VITE M8X30 CE (CSN021189,DIN915) (BN	3097890100	1

R132AR5P2.12

TAMBURO MANDRINI - STOP (fig. 1-38)
n. dis. 221132/S5B1

Posizione	Nome della parte, dimensione, norma	N. d'identif. TAJMAC-ZPS	Numero pezzi
1201	TAMBURO MANDRINI	R132AR1201A2	1
1205	ALBERO GUIDANTE	R221132-1205D1C	1
1206	ALBERO GUIDANTE	R221132-1206E1	1
1208	VITE M10X25 CE (CSN021187, DIN913)	3097870210	1
1211	GUARNIZIONE 25724-5000-22	2731114798	1
1214	FLANGIA	R221132-1214C1A	2
1215	VITE M8X25 DIN912-12.9	3095850123	24
1216	SPINA Ø8X30 ISO8736-B	3115151360	4
1218	ANELLO	R221132-1218E1	8
1221	RUOTA DENTATA	R221132-1221D1	1
1222	CUSCINETTO 6217	3241621140	1
1224	ANELLO Ø85 022930	3117330740	1
1226	DADO M8 CSN021462	R13215-27E2	2
1227	VITE M8X140 021173Ø	3090730060	2
1228	DADO M8 CE ISO4035	3111200450	2
1231	CORONA DENTATA	R221132-1231C2A	1
1233	VITE M12X40-8.8CE DIN912	3095431630	8
1235	ANELLO	R220145-1743E1	2
1237	VITE M12X40-8.8CE DIN912	3095431630	8
1240	ALBERO GUIDANTE	R221132-1240C1	1
1251	FLANGIA D'APPOGGIO	R132A1251C1B	1
1252	GOMMA-METALLO 248.14N	2735110030	4
1253	LINGUETTA	R221132-1253E1	1
1254	SPINA Ø12X35 ISO8736-B	3115152180	3

R132AR7P1.07

MORI-SAY 8/32, MORI-SAY 8/32 S
TUBI D'ALIMENTAZIONE CON LE GUIDE - SCHÜTTE (fig. 1-40)
n. dis. 221132/S7C1

Posizione	Nome della parte, dimensione, norma	N. d'identif. TAJMAC-ZPS	- 1 - Numero pezzi
1701	GUIDA D'APPOGGIO	R221132-1701C1D	1
1702	ANELLO	R221132-1702E1	1
1703	SFERETTA Ø9,525-40 023680	3249140100	1
1704	MOLLA Ø1,25 Ø9X15 5,5Z	L13223-340E5	1
1705	ANELLO Ø180 022930	3117331030	1
1707	SPINA Ø12X35 ISO8736-B	3115152180	3
1711	TUBO D'ALIMENTAZIONE	R220150-2051D6	8
1712	ANELLO Ø40/52X4	R13230-1261F1	8
1713	CUSCINETTO 6208T/P6	3241620810	8
1714	DADO	R220150-2054E16	8
1715	VITE M6X20-8.8CE DIN912	3095430360	16
1721	ANELLO GUIDANTE SEMIPRODOTTO	R220150-2060E6	8
1722	ANELLO DI SPINTA	R220150-2057E16	8
1723	VITE M6X20-8.8CE DIN912	3095430360	16
1761	STELLA	R221132-1761D1	1
1762	VITE M10X50-8.8CE DIN912	3095431240	1
1763	PERNO D'ARRESTO	R221132-1763E1	8
1764	DADO M6 CE ISO4032	3111200350	8

R132AR7P4.07

MORI-SAY 8/42, MORI-SAY 8/42 S
TUBI D'ALIMENTAZIONE CON LE GUIDE - SCHÜTTE (fig. 1-40)
n. dis. 221132-S7 C1

- 2 -

Posizione	Nome della parte, dimensione, norma	N. d'identif. TAJMAC-ZPS	Numero pezzi
1701	GUIDA D'APPOGGIO	R221132-1701C2	1
1702	ANELLO	R221132-1702E2	1
1703	SFERETTA Ø9,525-40 023680	3249140100	1
1704	MOLLA Ø1,25 Ø9X15 5,5Z	L13223-340E5	1
1705	ANELLO Ø180 022930	3117331030	1
1707	SPINA Ø12X35 ISO8736-B	3115152180	3
1711	TUBO DI ALIMENTAZIONE	R220150-2051D29	8
1712	ANELLO INTERMEDIO	R220150-2052E29	8
1713	CUSCINETTO 6210/P6	3241620910	8
1714	DADO	R220150-2054D29	8
1715	VITE M6X20-8.8CE DIN912	3095430360	16
1721	ANELLO GUIDEANTE SEMIPRODOTTO	R220150-2060E29	8
1722	ANELLO DI SPINTA	R220150-2057E29	8
1723	VITE M6X16-8.8CE DIN912	3095430330	16
1761	STELLA	R221132-1761D2A	1
1762	VITE M10X50-8.8CE DIN912	3095431240	1
1763	PERNO D'ARRESTO	R221132-1763E1	8
1764	DADO M6 CE ISO4032	3111200350	8

R132AR7P6.01

MORI-SAY 8/32, MORI-SAY 8/32 S
TUBI D'ALIMENTAZIONE CON LE GUIDE - GILDEMEISTER (fig. 1-40)
n. dis. 221132-S7 C1

- 3 -

Posizione	Nome della parte, dimensione, norma	N. d'identif. TAJMAC-ZPS	Numero pezzi
1701	GUIDA D'APPOGGIO	R221132-1701C1D	1
1702	ANELLO	R221132-1702E1	1
1703	SFERETTA Ø9,525-40 023680	3249140100	1
1704	MOLLA Ø1,25 Ø9X15 5,5Z	L13223-340E5	1
1705	ANELLO Ø180 022930	3117331030	1
1707	SPINA Ø12X35 ISO8736-B	3115152180	3
1711	TUBO D'ALIMENTAZIONE	R224026-4352D1	8
1712	ANELLO INTERMED.- 40/52X4	R13230-1261F1	8
1713	CUSCINETTO 6208T/P6	3241620810	8
1714	DADO	R220150-2054E16	8
1715	VITE M6X20 DIN912-12.9	3095850082	16
1721	ANELLO GUIDANTE SEMIPRODOTTO	R220150-2060E6	8
1722	ANELLO DI SPINTA	R220150-2057E16	8
1723	VITE M6X20 DIN912-12.9	3095850082	16
1761	STELLA	R221132-1761D1	1
1762	VITE M10X50 DIN912-12.9	3095850193	1
1763	PERNO D'ARRESTO	R221132-1763E1	8
1764	DADO M6 ZN ISO4032	3111200380	8

R132AR7P5.03

MORI-SAY 8/42, MORI-SAY 8/42 S
TUBI D'ALIMENTAZIONE CON LE GUIDE - GILDEMEISTER (fig. 1-40)
n. dis. 221132-S7 C1

- 4 -

Posizione	Nome della parte, dimensione, norma	N. d'identif. TAJMAC-ZPS	Numero pezzi
1701	GUIDA D'APPOGGIO	R221132-1701C2	1
1702	ANELLO	R221132-1702E2	1
1703	SFERETTA Ø9,525-40 023680	3249140100	1
1704	MOLLA Ø1,25 Ø9X15 5,5Z	L13223-340E5	1
1705	ANELLO Ø180 022930	3117331030	1
1707	SPINA Ø12X35 ISO8736-B	3115152180	3
1711	TUBO D'ALIMENTAZIONE	R220150-2051D32	8
1712	ANELLO INTERMEDIO	R220150-2052E29	8
1713	CUSCINETTO 6210/P6	3241620910	8
1714	DADO	R220150-2054D29	8
1715	VITE M6X20 DIN912-8.8	3095430380	16
1721	ANELLO GUIDANTE SEMIPRODOTTO	R220150-2060E29	8
1722	ANELLO DI SPINTA	R220150-2057E29	8
1723	VITE M6X16 DIN912-8.8	3095430350	16
1761	STELLA	R221132-1761D2	1
1762	VITE M10X50 DIN912-8.8	3095431260	1
1763	PERNO D'ARRESTO	R221132-1763E2	8
1764	DADO M6 ZN ISO4032	3111200380	8

R132AR6P13.01
R132AV6P2.08

MORI-SAY 8/32 S
MANDRINO SCHÜTTE - STOP (fig. 1-41)
n. dis. 221132/S6B2

- 1 -

Posizione	Nome della parte, dimensione, norma	N. d'identif. TAJMAC-ZPS	Numero pezzi
1451	MANDRINO	R221132-R1451B1	1
1452	CARTUCCIA PER LA PINZA	T R221132-1452D1	1
1453	SPINA Ø4X10 ISO2338-A	T 3115150420	1
1455	CUSCINETTO 71916 ACD/P4ATBTA	3241720780	1 SET
1456	ANELLO DI SPESSORE INTERNO	T R220150-1924E29	1
1457	ANELLO DI SPESSORE ESTERNO	T R220150-1925E29	1
1459	BUSSOLA SCHUTTE	T R221132-1459E1	1
1460	ANELLO SB63	T 3117340063	1
1465	CUSCINETTO 71916 CD/P4ADBA	3241720790	1 SET
1471	BUSSOLA	R221132-1471D1	1
1472	ANELLO D'APPOGGIO	R221132-1472E1	1
1473	MOLLA A DISCO	R220150-1983D29	4
1474	ANELLO	R221132-1474E1	1
1475	ANELLO ELASTICO	R220150-1985E29	1
1477	DADO	R220150-1987E29	1
1478	DADO	R221132-1478E1	1
1479	VITE M5X16-8.8CE DIN912	3095430070	4
1481	ANELLO	R220150-1920D29	1
1482	O-ANELLO Ø107,67X1,78 N70	2731112374	1
1483	ANELLO D'ADATTAMENTO	R220150-1921E29	1
1487	FLANGIA PARAOLIO	R221132-1487D1A	1
1488	VITE M5X10 DIN7991	3095510055	3
1491	BUSSOLA D'APPOGGIO	R220150-1991D29	1
1492	GABBIA GUIDANTE	R221132-1492D1	1
1493	BUSSOLA D'AVANZAMENTO	R220150-1993C29D	1
1494	RULLINO A BOTTE	R220144-2454E1	15
1495	ANELLO WD17-00750-N9	2731110596	1
1496	VITE	R220150-1997E4B	3
1497	LINGUETTA CAMBIABILE	R220150-2000E29	1
1501	CORPO DI FISSAGGIO	R220150-2011C29	1
1502	PIETRA	R220138-3146F1	1
1506	DADO	R221132-1506D1	1
1511	FLANGIA DEL TUBO DI FISSAGGIO	R220150-2021D16	1
1512	TUBO DI FISSAGGIO	R220150-2022D16	1
1513	VITE M6X45-8.8CE DIN912	3095430512	2
1514	BUSSOLA	R220150-2024E16	1
1515	FLANGIA	R220150-2025D16	1
1516	TRASCINATORE	R220150-2026D16B	1
1517	FLANGIA DI BLOCCAGGIO	R220150-2027E16	1
1518	VITE M6X60-12.9CE DIN912	3095850104	2
1520	VITE M6X16-8.8CE DIN912	3095430330	4
1522	BUSSOLA	R220150-2032E16	1
1523	PERNO	R220150-2033E16	1
1524	VITE M5X12 HWN205S/K	3092851180	1

R132AR1451B1

GRUPPO TECNOLOGICO
MANDRINO SCHÜTTE - 32

- 2 -

Posizione	Nome della parte, dimensione, norma	N. d'identif. TAJMAC-ZPS	Numero pezzi
1451	MANDRINO	T R221132-1451B1	1
1452	CARTUCCIA PER LA PINZA	T R221132-1452D1	1
1453	SPINA Ø4X10 ISO2338-A	T 3115150420	1
1459	BUSSOLA SCHUTTE	T R221132-1459E1	1
1460	ANELLO SB63	T 3117340063	1

R132AR1456E1

GRUPPO TECNOLOGICO
ANELLO

Posizione	Nome della parte, dimensione, norma	N. d'identif. TAJMAC-ZPS	Numero pezzi
1456	ANELLO DI SPESSORE INTERNO	T R220150-1924E29	1
1457	ANELLO DI SPESSORE ESTERNO	T R220150-1925E29	1

R132AR6P13.01
R132AV6P4.09

MORI-SAY 8/42 S
MANDRINO STOP SCHÜTTE (fig. 1-41.1)
n. dis. 221132-S6 B4

- 1 -

Posizione	Nome della parte, dimensione, norma	N. d'identif. TAJMAC-ZPS	Numero pezzi
1451	MANDRINO	R221132-R1451B1	1
1452	CARTUCCIA PER LA PINZA - 42	T R221132-1452D4	1
1453	SPINA Ø4X10 ISO2338-A	T 3115150420	1
1455	CUSCINETTO 71916 ACD/P4ATBTA	3241720780	1 SET
1456	ANELLO DI SPESSORE INTERNO	T R220150-1924E29	1
1457	ANELLO DI SPESSORE ESTERNO	T R220150-1925E29	1
1465	CUSCINETTO 71916 CD/P4ADBA	3241720790	1 SET
1471	BUSSOLA	R221132-1471D1	1
1472	ANELLO D'APPOGGIO	R221132-1472E1	1
1473	MOLLA A DISCO	R220150-1983D29	4
1474	ANELLO	R221132-1474E1	1
1475	ANELLO ELASTICO	R220150-1985E29	1
1477	DADO	R220150-1987E29	1
1478	DADO	R221132-1478E1	1
1479	VITE M5X16-8.8CE DIN912	3095430070	4
1481	ANELLO	R220150-1920D29	1
1482	O-ANELLO Ø107,67X1,78 N70	2731112374	1
1483	ANELLO D'ADATTAMENTO	R220150-1921E29	1
1487	FLANGIA PARAOLIO	R221132-1487D1A	1
1488	VITE M5X10 DIN7991	3095510055	3
1491	BUSSOLA D'APPOGGIO	R220150-1991D29	1
1492	GABBIA GUIDANTE	R220150-1992D1	1
1493	BUSSOLA D'AVANZAMENTO	R220150-1993C29D	1
1494	RULLINO A BOTTE	R220144-2454E1	15
1495	ANELLO WD17-00750-N9	2731110596	1
1496	VITE	R220150-1997E4B	3
1497	LINGUETTA CAMBIABILE	R220150-2000E29	1
1501	CORPO DI FISSAGGIO	R220150-2011C29	1
1502	PIETRA	R220138-3146F1	1
1506	DADO	R221132-1506D1	1
1511	FLANGIA DEL TUBO DI FISSAGGIO	R220150-2021D29	1
1512	TUBO DI FISSAGGIO	R220150-2022D29	1
1513	VITE M6X40-12.9CE DIN912	3095850088	4
1514	BUSSOLA	R220150-2024E29	1
1515	FLANGIA	R220150-2025D29	1
1516	TRASCINATORE	R150A2026D29C	1
1517	FLANGIA DI BLOCCAGGIO	R220150-2027D29	1
1518	VITE M6X35-12.9CE DIN912	3095850081	2
1520	VITE M6X16-8.8CE DIN912	3095430330	4
1522	BUSSOLA	R220150-2032E16	1
1523	PERNO	R220150-2033E16	1
1524	VITE M5X12 HWN205S/K	3092851180	1

R132AR1451B4

GRUPPO TECNOLOGICO
MANDRINO SCHÜTTE - 42

- 2 -

Posizione	Nome della parte, dimensione, norma	N. d'identif. TAJMAC-ZPS	Numero pezzi
1451	MANDRINO	T R221132-1451B1	1
1452	CARTUCCIA PER LA PINZA - 42	T R221132-1452D4	1
1453	SPINA Ø4X10 ISO2338-A	T 3115150420	1

R132AR1456E1

GRUPPO TECNOLOGICO
ANELLO

Posizione	Nome della parte, dimensione, norma	N. d'identif. TAJMAC-ZPS	Numero pezzi
1456	ANELLO DI SPESSORE INTERNO	T R220150-1924E29	1
1457	ANELLO DI SPESSORE ESTERNO	T R220150-1925E29	1

R132AR6P5.03

MORI-SAY 8/42 S
 MANDRINO STOP GILDEMEISTER (fig. 1-41.3)
 n. dis. 221132-S6 B5

Posizione	Nome della parte, dimensione, norma	N. d'identif. TAJMAC-ZPS	Numero pezzi
1451	MANDRINO GILDEMEISTER 42	T R221132-R1451B5	1
1452	CARTUCCIA GILDEMEISTER 42	T R220150-1902D34	1
1453	SPINA	T R220150-1904E32	1
1455	CUSCINETTO 71916 ACD/P4ATBTA	3241720780	1 SET
1456	ANELLO DI SPESSORE INTERNO	T R220150-1924E29	1
1457	ANELLO DI SPESSORE ESTERNO	T R220150-1925E29	1
1465	CUSCINETTO 71916 CD/P4ADBA	3241720790	1 SET
1471	BUSSOLA	R221132-1471D1	1
1472	ANELLO D'APPOGGIO	R221132-1472E1	1
1473	MOLLA A DISCO	R220150-1983D29	4
1474	ANELLO	R221132-1474E1	1
1475	ANELLO ELASTICO	R220150-1985E29	1
1477	DADO	R220150-1987E29	1
1478	DADO	R221132-1478E1	1
1479	VITE M5X16 DIN912-8.8	3095430090	4
1481	ANELLO	R220150-1920D29	1
1482	O-ANELLO Ø107,67X1,78 N70	2731112374	1
1483	ANELLO D'ADATTAMENTO	R220150-1921E29	1
1487	FLANGIA PARAOLIO	R221132-1487D1	1
1488	VITE M5X16 021151.25	3092511030	3
1491	BUSSOLA D'APPOGGIO	R220150-1991D29	1
1492	GABBIA GUIDANTE	R220150-1992D29	1
1493	BUSSOLA D'AVANZAMENTO	R220150-1993C29B	1
1494	RULLINO A BOTTE	R220144-2454E1	15
1495	ANELLO WD17-00750-N9	2731110596	1
1496	VITE	R220150-1997E4B	3
1497	LINGUETTA CAMBIABILE	R220150-2000E29	1
1501	CORPO DI FISSAGGIO	R220150-2011C29	1
1502	PIETRA	R220138-3146F1	1
1506	DADO	R221132-1506D1	1
1511	FLANGIA DEL TUBBO DI FISSAGGIO	R220150-2021D29	1
1512	TUBO DI FISSAGGIO	R220150-2022D32	1
1513	VITE M6X40 DIN912-8.8	3095430500	4
1514	BUSSOLA	R220150-2024E29	1
1515	FLANGIA	R220150-2025D29	1
1516	TRASCINATORE	R220150-2026D29	1
1517	FLANGIA DI BLOCCAGGIO	R220150-2027D29	1
1518	VITE M6X35 DIN912-8.8	3095430470	2
1520	VITE M6X16 DIN912-8.8	3095430350	4
1522	BUSSOLA	R220150-2032E16	1
1523	PERNO	R220150-2033E16	1
1524	VITE M5X12 HWN205S/K	3092851180	1

R132AR1451B5

GRUPPO TECNOLOGICO
MANDRINO GILDEMEISTER - 42

- 2 -

Posizione	Nome della parte, dimensione, norma	N. d'identif. TAJMAC-ZPS	Numero pezzi
1451	MANDRINO GILDEMEISTER 42	T R221132-1451B5	1
1452	CARTUCCIA PER LA PINZA GILD.42	T R220150-1902D34	1
1453	SPINA	T R220150-1904E32	1

R132AR1456E1

GRUPPO TECNOLOGICO
ANELLO

Posizione	Nome della parte, dimensione, norma	N. d'identif. TAJMAC-ZPS	Numero pezzi
1456	ANELLO DI SPESSORE INTERNO	T R220150-1924E29	1
1457	ANELLO DI SPESSORE ESTERNO	T R220150-1925E29	1

R132AR6P13.01
R132AV6P1.09

MORI-SAY 8/32
MANDRINO SCHÜTTE - (fig. 1-41.4)
n. dis. 221132/S6B1

- 1 -

Posizione	Nome della parte, dimensione, norma	N. d'identif. TAJMAC-ZPS	Numero pezzi
1451	MANDRINO	R221132-R1451B1	1
1452	CARTUCCIA PER LA PINZA	T R221132-1452D1	1
1453	SPINA Ø4X10 ISO2338-A	T 3115150420	1
1455	CUSCINETTO 71916 ACD/P4ATBTA	3241720780	1 SET
1456	ANELLO DI SPESSORE INTERNO	T R220150-1924E29	1
1457	ANELLO DI SPESSORE ESTERNO	T R220150-1925E29	1
1459	BUSSOLA SCHUTTE	T R221132-1459E1	1
1460	ANELLO SB63	T 3117340063	1
1461	RUOTA DENTATA	R221132-1461D1	1
1462	LINGUETTA	R220150-1947E29	1
1463	ANELLO D'APPOGGIO	R221132-1463E1	1
1465	CUSCINETTO 71916 CD/P4ADBA	3241720790	1 SET
1471	BUSSOLA	R221132-1471D1	1
1472	ANELLO D'APPOGGIO	R221132-1472E1	1
1473	MOLLA A DISCO	R220150-1983D29	4
1474	ANELLO	R221132-1474E1	1
1475	ANELLO ELASTICO	R220150-1985E29	1
1477	DADO	R220150-1987E29	1
1478	DADO	R221132-1478E1	1
1479	VITE M5X16-8.8CE DIN912	3095430070	4
1481	ANELLO	R220150-1920D29	1
1482	O-ANELLO Ø107,67X1,78 N70	2731112374	1
1483	ANELLO D'ADATTAMENTO	R220150-1921E29	1
1487	FLANGIA PARAOLIO	R221132-1487D1A	1
1488	VITE M5X10 DIN7991	3095510055	3
1491	BUSSOLA D'APPOGGIO	R220150-1991D29	1
1492	GABBIA GUIDANTE	R221132-1492D1	1
1493	BUSSOLA D'AVANZAMENTO	R220150-1993C29D	1
1494	RULLINO A BOTTE	R220144-2454E1	15
1495	ANELLO WD17-00750-N9	2731110596	1
1496	VITE	R220150-1997E4B	3
1497	LINGUETTA CAMBIABILE	R220150-2000E29	1
1501	CORPO DI FISSAGGIO	R220150-2011C29	1
1502	PIETRA	R220138-3146F1	1
1506	DADO	R221132-1506D1	1
1511	FLANGIA DEL TUBO DI FISSAGGIO	R220150-2021D16	1
1512	TUBO DI FISSAGGIO	R220150-2022D16	1
1513	VITE M6X45-8.8CE DIN912	3095430512	2
1514	BUSSOLA	R220150-2024E16	1
1515	FLANGIA	R220150-2025D16	1
1516	TRASCINATORE	R220150-2026D16B	1
1517	FLANGIA DI BLOCCAGGIO	R220150-2027E16	1
1518	VITE M6X60-12.9CE DIN912	3095850104	2
1520	VITE M6X16-8.8CE DIN912	3095430330	4
1522	BUSSOLA	R220150-2032E16	1

R132AR6P13.01
R132AV6P1.09

MORI-SAY 8/32
MANDRINO SCHÜTTE - (fig. 1-41.4)
n. dis. 221132/S6B1

- 2 -

Posizione	Nome della parte, dimensione, norma	N. d'identif. TAJMAC-ZPS	Numero pezzi
1523	PERNO	R220150-2033E16	1
1524	VITE M5X12 HWN205S/K	3092851180	1
1525	COPERTURA	R223046-93E1	1
1526	VITE M6X10-8.8CE DIN912	3095430240	2
2009	ANELLO DI SPESSORE ESTERNA	T R220150-2009E29	1
2010	ANELLO DI SPESSORE INTERNA	T R220150-2010E29	1

R132AR1451B1

GRUPPO TECNOLOGICO
MANDRINO SCHÜTTE - 32

- 2 -

Posizione	Nome della parte, dimensione, norma	N. d'identif. TAJMAC-ZPS	Numero pezzi
1451	MANDRINO	T R221132-1451B1	1
1452	CARTUCCIA PER LA PINZA	T R221132-1452D1	1
1453	SPINA Ø4X10 ISO2338-A	T 3115150420	1
1459	BUSSOLA SCHUTTE	T R221132-1459E1	1
1460	ANELLO SB63	T 3117340063	1

R132AR1456E1

GRUPPO TECNOLOGICO
ANELLO

Posizione	Nome della parte, dimensione, norma	N. d'identif. TAJMAC-ZPS	Numero pezzi
1456	ANELLO DI SPESSORE INTERNO	T R220150-1924E29	1
1457	ANELLO DI SPESSORE ESTERNO	T R220150-1925E29	1

R150AR2009E29

GRUPPO TECNOLOGICO
ANELLO DI SPESSORE

Posizione	Nome della parte, dimensione, norma	N. d'identif. TAJMAC-ZPS	Numero pezzi
2009	ANELLO DI SPESSORE INTERNO	T R220150-1924E29	1
2010	ANELLO DI SPESSORE ESTERNO	T R220150-1925E29	1

R132AR6P13.01
R132AV6P7.10

MORI-SAY 8/42
MANDRINO SCHÜTTE (fig. 1-41.5)
n. dis. 221132-S6 B7

- 1 -

Posizione	Nome della parte, dimensione, norma	N. d'identif. TAJMAC-ZPS	Numero pezzi
1451	MANDRINO	R221132-1451B1	1
1452	CARTUCCIA PER LA PINZA - 42	R221132-1452D4	1
1453	SPINA Ø4X10 ISO2338-A	3115150420	1
1455	CUSCINETTO 71916 ACD/P4ATBTA	3241720780	1 SET
1456	ANELLO DI SPESSORE INTERNO	R220150-1924E29	1
1457	ANELLO DI SPESSORE ESTERNO	R220150-1925E29	1
1461	RUOTA DENTATA	R221132-1461D1	1
1462	LINGUETTA	R220150-1947E29	1
1463	ANELLO D'APPOGGIO	R221132-1463E1	1
1465	CUSCINETTO 71916 CD/P4ADBA	3241720790	1 SET
1467	ANELLO INTERMEDIO	R220150-R2009E29	1
1471	BUSSOLA	R221132-1471D1	1
1472	ANELLO D'APPOGGIO	R221132-1472E1	1
1473	MOLLA A DISCO	R220150-1983D29	4
1474	ANELLO	R221132-1474E1	1
1475	ANELLO ELASTICO	R220150-1985E29	1
1477	DADO	R220150-1987E29	1
1478	DADO	R221132-1478E1	1
1479	VITE M5X16-8.8CE DIN912	3095430070	4
1481	ANELLO	R220150-1920D29	1
1482	O-ANELLO Ø107,67X1,78 N70	2731112374	1
1483	ANELLO D'ADATTAMENTO	R220150-1921E29	1
1487	FLANGIA PARAOLIO	R221132-1487D1A	1
1488	VITE M5X10 DIN7991	3095510055	3
1491	BUSSOLA D'APPOGGIO	R220150-1991D29	1
1492	GABBIA GUIDANTE	R221132-1492D1	1
1493	BUSSOLA D'AVANZAMENTO	R220150-1993C29D	1
1494	RULLINO A BOTTE	R220144-2454E1	15
1495	ANELLO WD17-00750-N9	2731110596	1
1496	VITE	R220150-1997E4B	3
1497	LINGUETTA CAMBIABILE	R220150-2000E29	1
1501	CORPO DI FISSAGGIO	R220150-2011C29	1
1502	PIETRA	R220138-3146F1	1
1506	DADO	R221132-1506D1	1
1511	FLANGIA DEL TUBO DI FISSAGGIO	R220150-2021D29	1
1512	TUBO DI FISSAGGIO	R220150-2022D29	1
1513	VITE M6X40-12.9CE DIN912	3095850088	4
1514	BUSSOLA	R220150-2024E29	1
1515	FLANGIA	R220150-2025D29	1
1516	TRASCINATORE	R150A2026D29C	1
1517	FLANGIA DI BLOCCAGGIO	R220150-2027D29	1
1518	VITE M6X35-12.9CE DIN912	3095850081	2
1520	VITE M6X16-8.8CE DIN912	3095430330	4
1522	BUSSOLA	R220150-2032E16	1
1523	PERNO	R220150-2033E16	1
1524	VITE M5X12 HWN205S/K	3092851180	1
2009	ANELLO DI SPESSORE ESTERNA	T R220150-2009E29	1
2010	ANELLO DI SPESSORE INTERNA	T R220150-2010E29	1

R132AR1451B4

GRUPPO TECNOLOGICO
MANDRINO SCHÜTTE - 42

- 2 -

Posizione	Nome della parte, dimensione, norma	N. d'identif. TAJMAC-ZPS	Numero pezzi
1451	MANDRINO	T R221132-1451B1	1
1452	CARTUCCIA PER LA PINZA 42	T R221132-1452D4	1
1453	SPINA Ø4X10 ISO2338-A	T 3115150420	1

R132AR1456E1

GRUPPO TECNOLOGICO
ANELLO

Posizione	Nome della parte, dimensione, norma	N. d'identif. TAJMAC-ZPS	Numero pezzi
1456	ANELLO DI SPESSORE INTERNO	T R220150-1924E29	1
1457	ANELLO DI SPESSORE ESTERNO	T R220150-1925E29	1

R150AR2009E29

GRUPPO TECNOLOGICO
ANELLO DI SPESSORE

Posizione	Nome della parte, dimensione, norma	N. d'identif. TAJMAC-ZPS	Numero pezzi
2009	ANELLO DI SPESSORE INTERNO	T R220150-1924E29	1
2010	ANELLO DI SPESSORE ESTERNO	T R220150-1925E29	1

R132AR6P13.01
R132AV6P11.01

MORI-SAY 8/32 S
MANDRINO STOP GELDEMEISTER (fig. 1-41.7)
n. dis. 221132-S6 B11

- 1 -

Posizione	Nome della parte, dimensione, norma	N. d'identif. TAJMAC-ZPS	Numero pezzi
1451	MANDRINO GILDEMEISTER 32	R221132-R1451B1	1
1452	CARTUCCIA PER LA PINZA GILDEM.32	T R221132-1452D6	1
1453	SPINA Ø4X10 ISO2338-A	T 3115150420	1
1454	SPINA (GILDEMEISTER 32)	R224026-7692E1	1
1455	CUSCINETTO 71916 ACD/P4ATBTA SKF	3241720780	1 SET
1456	ANELLO DI SPESSORE INTERNO	T R220150-1924E29	1
1457	ANELLO DI SPESSORE ESTERNO	T R220150-1925E29	1
1459	BUSSOLA SCHUTTE	T R221132-1459E1	1
1460	ANELLO SB63	T 3117340063	1
1465	CUSCINETTO 71916 CD/P4ADBA SKF	3241720790	1 SET
1467	ANELLO INTERMEDIO	R220150-R2009E29	1
1471	BUSSOLA	R221132-1471D1	1
1472	ANELLO D'APPOGGIO	R221132-1472E1	1
1473	MOLLA A DISCO	R220150-1983D29	4
1474	ANELLO	R221132-1474E1	1
1475	ANELLO ELASTICO	R220150-1985E29	1
1477	DADO	R220150-1987E29	1
1478	DADO	R221132-1478E1	1
1479	VITE M5X16-8.8CE DIN912	3095430070	4
1481	ANELLO	R220150-1920D29	1
1482	O-ANELLO Ø107,67X1,78 N70	2731112374	1
1483	ANELLO D'ADATTAMENTO	R220150-1921E29	1
1487	FLANGIA PARAOLIO	R221132-1487D1A	1
1488	VITE M5X10-10.9 DIN7991	3095510055	3
1491	BUSSOLA D'APPOGGIO	R220150-1991D29	1
1492	GABBIA GUIDANTE	R221132-1492D1	1
1493	BUSSOLA D'AVANZAMENTO	R220150-1993C29D	1
1494	RULLINO A BOTTE	R220144-2454E1	15
1495	ANELLO WD17-00750-N9	2731110596	1
1496	VITE	R220150-1997E4B	3
1497	LINGUETTA CAMBIABILE	R220150-2000E29	1
1501	CORPO DI FISSAGGIO	R220150-2011C29	1
1502	PIETRA	R220138-3146F1	1
1506	DADO	R221132-1506D1	1
1511	FLANGIA DEL TUBO DI FISSAGGIO	R220150-2021D16	1
1512	TUBO DI FISSAGGIO	R220150-2022D19	1
1513	VITE M6X45 DIN912-8.8	3095430510	2
1514	BUSSOLA	R220150-2024E16	1
1515	FLANGIA	R220150-2025D16	1
1516	TRASCINATORE	R220150-2026D16B	1
1517	FLANGIA DI BLOCCAGGIO	R220150-2027E16	1
1518	VITE M6X60 DIN912-12.9	3095850103	2
1520	VITE M6X16-8.8CE DIN912	3095430330	4
1522	BUSSOLA	R220150-2032E16	1
1523	PERNO	R220150-2033E16	1
1524	VITE M5X12 HWN205S/K	3092851180	1

R132AR1451B6

GRUPPO TECNOLOGICO
MANDRINO GILDEMEISTER-32

Posizione	Nome della parte, dimensione, norma	N. d'identif. TAJMAC-ZPS	Numero pezzi
1451	MANDRINO	T R221132-1451B1	1
1452	CARTUCCIA PER LA PINZA GILDEM.32	T R221132-1452D6	1
1453	SPINA Ø4X10 ISO2338-A	T 3115150420	1
1459	BUSSOLA SCHUTTE	T R221132-1459E1	1
1460	ANELLO SB63	T 3117340063	1

R132AR1456E1

GRUPPO TECNOLOGICO
ANELLO

Posizione	Nome della parte, dimensione, norma	N. d'identif. TAJMAC-ZPS	Numero pezzi
1456	ANELLO DI SPESSORE INTERNO	T R220150-1924E29	1
1457	ANELLO DI SPESSORE ESTERNO	T R220150-1925E29	1

R132AR6P13.01
R132AV6P6.02

MORI-SAY 8/32
MANDRINO GILDEMEISTER (obr. 1-41.8)
n. dis. 221132-S6 B6

- 1 -

Posizione	Nome della parte, dimensione, norma	N. d'identif. TAJMAC-ZPS	Numero pezzi
1451	MANDRINO	R221132-1451B1	1
1452	CARTUCCIA PER PINZA GILDEM.32	T R221132-1452D6	1
1453	SPINA Ø4X10 ISO2338-A	T 3115150420	1
1454	SPINA (GILDEMEISTER 32)	R224026-7692E1	1
1455	CUSCINETTO 71916 ACD/P4ATBTA SKF	3241720780	1 SET
1456	ANELLO DISTANZIATORE	T R220150-1924E29	1
1457	ANELLO DISTANZIATORE	T R220150-1925E29	1
1459	BUSSOLA SCHUTTE	T R221132-1459E1	1
1460	ANELLO SB63	T 3117340063	1
1461	RUOTA DENTATA	R221132-1461D1	1
1462	LINGUETTA	R220150-1947E29	1
1463	ANELLO DI SPESSORE	R221132-1463E1	1
1465	CUSCINETTO 71916 CD/P4ADBA SKF	3241720790	1 SET
1471	BUSSOLA	R221132-1471D1	1
1472	ANELLO D'APPOGGIO	R221132-1472E1	1
1473	MOLLA A DISCO	R220150-1983D29	4
1474	ANELLO	R221132-1474E1	1
1475	ANELLO ELASTCO	R220150-1985E29	1
1477	DADO	R220150-1987E29	1
1478	DADO	R221132-1478E1	1
1479	VITE M5X16-8.8CE DIN912	3095430070	4
1481	ANELLO	R220150-1920D29	1
1482	O-ANELLO Ø107,67X1,78 N70	2731112374	1
1483	ANELLO D'ADATTAMENTO	R220150-1921E29	1
1487	FLANGIA	R221132-1487D1A	1
1488	VITE M5X10 DIN7991	3095510055	3
1491	BUSSOLA D'APPOGGIO	R220150-1991D29	1
1492	GABBIA DA GUIDA	R221132-1492D1	1
1493	BUSSOLA SCORREVOLE	R220150-1993C29D	1
1494	RULLINO A BOTTE	R220144-2454E1	15
1495	ANELLO WD17-00750-N9	2731110596	1
1496	VITE	R220150-1997E4B	3
1497	LINGUETTA CAMBIABILE	R220150-2000E29	1
1501	CORPO DA FISSAGGIO	R220150-2011C29	1
1502	CORSOIO	R220138-3146F1	1
1506	DADO	R221132-1506D1	1
1511	FLANGIA DEL TUBO DI FISSAGGIO	R220150-2021D16	1
1512	TUBO DI FISSAGGIO	R220150-2022D19	1
1513	VITE M6X45-8.8 CE (CSN021143)	3095430512	2
1514	BUSSOLA	R220150-2024E16	1
1515	FLANGIA	R220150-2025D16	1
1516	TRASCINATORE	R220150-2026D16B	1
1517	FLANGIA DI BLOCCAGGIO	R220150-2027E16	1
1518	VITE M6X60-12.9 CE (CSN021143)	3095850104	2
1520	VITE M6X16-8.8CE DIN912	3095430330	4
1522	BUSSOLA	R220150-2032E16	1

R132AR6P13.01
R132AV6P6.01

MORI-SAY 8/32
MANDRINO GILDEMEISTER (obr. 1-41.8)
n. dis. 221132-S6 B6

- 2 -

Posizione	Nome della parte, dimensione, norma	N. d'identif. TAJMAC-ZPS	Numero pezzi
1523	PERNO	R220150-2033E16	1
1524	VITE M5X12 HWN205S/K	3092851180	1
1525	LAMIERA	R223046-93E1	1
1526	VITE M6X10-8.8 CE (CSN021143)	3095430240	2
2009	ANELLO DI SPESSORE ESTERNO	T R220150-2009E29	1
2010	ANELLO DI SPESSORE INTERNO	T R220150-2010E29	1

R132AR1451B6

GRUPPO TECNOLOGICO
MANDRINO GILDEMEISTER-32

Posizione	Nome della parte, dimensione, norma	N. d'identif. TAJMAC-ZPS	Numero pezzi
1451	MANDRINO	T R221132-1451B1	1
1452	CARTUCCIA PER LA PINZA GILDEM.32	T R221132-1452D6	1
1453	SPINA Ø4X10 ISO2338-A	T 3115150420	1
1459	BUSSOLA SCHUTTE	T R221132-1459E1	1
1460	ANELLO SB63	T 3117340063	1

R132AR1456E1

GRUPPO TECNOLOGICO
ANELLO

Posizione	Nome della parte, dimensione, norma	N. d'identif. TAJMAC-ZPS	Numero pezzi
1456	ANELLO DI SPESSORE INTERNO	T R220150-1924E29	1
1457	ANELLO DI SPESSORE ESTERNO	T R220150-1925E29	1

R150AR2009E29

GRUPPO TECNOLOGICO
ANELLO DI SPESSORE

Posizione	Nome della parte, dimensione, norma	N. d'identif. TAJMAC-ZPS	Numero pezzi
2009	ANELLO DI SPESSORE INTERNO	T R220150-1924E29	1
2010	ANELLO DI SPESSORE ESTERNO	T R220150-1925E29	1

R132AR30P2

MORI-SAY 8/32 S, MORI-SAY 8/42 S
FRIZIONE E FRENO DEI MANDRINI (fig. 1-42)
n. dis. 221132/S30B2

- 1 -

Posizione	Nome della parte, dimensione, norma	N. d'identif. TAJMAC-ZPS	Numero pezzi
4191	ANELLO	R221132-4191E1	1
4192	CUSCINETTO 61816	3241610017	2
4193	ANELLO	T R221132-4193D1	1
4194	ANELLO SB100	3249800100	1
4195	RUOTA DENTATA	T R221132-4195D1	1
4196	TAMBURO DEL FRENO	T R221132-4196C1	1
4197	ANELLO D'APPOGGIO	T R221132-4197D1	1
4198	SPINA Ø8X16 ISO2338-A	T 3115151290	2
4200	BRIDA	T R221132-4200D1	1
4201	BRIDA	R221132-4201D1	1
4202	ANELLO INTERMEDIO	R221132-4202E1	1
4203	DISCO ELASTICO	R221132-4203E1	1
4204	ANELLO D'APPOGGIO	R221132-4204E1	1
4206	LAMELLA INTERNA, FRIZIONE-FRENO	R221132-4206E1	12
4207	LAMELLA DI CHIUSURA	R221132-4207E1	1
4209	ANELLO D'APPOGGIO	R221132-4209D2	2
4210	ANELLO SPOSTABILE	R221132-4210D1	1
4211	LAMELLA ESTERNA	R221132-4211E1	13
4212	ANELLO	R221132-4212E2	1
4213	INNESTO A DENTI	R221132-4213D1	1
4214	ANELLO	T R221132-4214E1	1
4216	MOLLA Ø0,4 Ø3X12 13,25Z	L13223-37E2	2
4217	LINGUETTA	R221132-4217E1	1
4218	GABBIA	R221132-4218D1B	2
4219	RULLINO A BOTTE	R221132-4219E1	24
4222	ANELLO	T R221132-4222E1	1
4223	ANELLO	T R221132-4223E1	1
4224	SPINA Ø5X16 ISO2338-A	T 3115150680	3
4225	VITE M5X10 BN1206-10.9	3095300052	6
4226	VITE M6X10 021189.52	3097890010	1
4227	VITE M6X35-12.9CE DIN912	3095850081	3
4228	SPINA Ø6X60 ISO2338-A	3115151210	1
4229	LINGUETTA	R220150-10116E1	1
4230	VITE M8X8 CE DIN913	3097870087	1
4231	LAMELLA INTERNA	R221132-4231E1	1
4232	ANELLO	R221132-4232E2	1
4233	SPINA	R221132-4233E2	2
4234	DADO	R221132-4234D2	2
4235	LAMELLA INTERNA	R221132-4235E2	1
4237	MOLLA A DISCO	R221140-4203D2A	2

R132AR4193D1

GRUPPO TECNOLOGICO
ANELLO

- 2 -

Posizione	Nome della parte,	dimensione,	N. d'identif.	Numero
		norma	TAJMAC-ZPS	pezzi
4193	ANELLO		T R221132-4193D1	1
4214	ANELLO		T R221132-4214E1	1

R132AR4195D1

GRUPPO TECNOLOGICO
RUOTA DENTATA

Posizione	Nome della parte,	dimensione,	N. d'identif.	Numero
		norma	TAJMAC-ZPS	pezzi
4195	RUOTA DENTATA		T R221132-4195D1	1
4200	BRIDA		T R221132-4200D1	1
4224	SPINA Ø5X16	ISO2338-A	T 3115150680	3

R132AR4196C1

GRUPPO TECNOLOGICO
TAMBURO DEL FRENO

Posizione	Nome della parte,	dimensione,	N. d'identif.	Numero
		norma	TAJMAC-ZPS	pezzi
4196	TAMBURO DEL FRENO		T R221132-4196C1	1
4197	ANELLO D'APPOGGIO		T R221132-4197D1	1
4198	SPINA Ø8X16	ISO2338-A	T 3115151290	2

R132AR4222E1

GRUPPO TECNOLOGICO
ANELLO

Posizione	Nome della parte,	dimensione,	N. d'identif.	Numero
		norma	TAJMAC-ZPS	pezzi
4222	ANELLO		T R221132-4222E1	1
4223	ANELLO		T R221132-4223E1	1

R132AR31P1.09

MORI-SAY 8/32 S, MORI-SAY 8/42 S
COMANDO DELLA FRIZIONE E DEL FRENO (fig. 1-43)
n. dis. 221132/S31B1

Posizione	Nome della parte, dimensione, norma	N. d'identif. TAJMAC-ZPS	Numero pezzi
4251	FORCELLA	R224026-V129P4.01	8
4252	BARRA	R132A4252D1C	8
4253	VITE M8X10 021187.52	3097870090	8
4254	SPINA Ø8X35 ISO8736-B	3115151400	8
4255	O-ANELLO Ø15,54X2,62 N70	2731110430	16
4256	NOCE	R221132-4256E1	8
4257	PERNO	R132A4257E1A	8
4258	VITE M5X12-8.8CE DIN912	3095430040	8
4259	VITE M5X10 DIN913	3097870006	8
4260	VITE M5X8 BN1206-10.9	3095300050	8
4262	VITE M6X30-8.8ZN DIN912	3095430440	16
4263	APPOGGIO	R132A4263D1A	8
4271	CAMMA DISINNESTO ROT. MANDRINI	R221132-4271C1	1
4272	SPINA	R224022-1652E1	3
4273	SPINA	R224022-1652E1	3
4274	VITE M8X25-8.8CE DIN912	3095430700	6
4275	ALLUNGO	R221132-4275D1	1
4276	CAMMA INNESTO ROT. MANDRINI	R221132-4276C1	1
4277	MENSOLA	R221132-4277E1	8
4278	PIASTRA	R221132-4278E1	8
4279	VITE M8X25-8.8CE DIN912	3095430700	8
4280	SPINA Ø10X24 ISO8733	3115151722	8
4281	VITE M8X20-8.8CE DIN912	3095430670	16

R026AV129P4.01

MORI-SAY 8/32 S, MORI-SAY 8/42 S
FORCELLA DI COMANDO (fig. 1-43.1)
n.dis. 224026/S129D4

Posizione	Nome della parte, dimensione, norma	N. d'identif. TAJMAC-ZPS	Numero pezzi
6501	BLOCCO	T R224026-6501D3	1
6502	TUBO	T R224026-6502D3	1
6503	SEGMENTO	R224026-6503D3	1
6504	VITE	R224026-6504E4	2
6505	VITE M6X16-8.8CE DIN912	3095430330	1

R026AR6501D3

GRUPPO TECNOLOGICO
FORCELLA

Posizione	Nome della parte, dimensione, norma	N. d'identif. TAJMAC-ZPS	Numero pezzi
6501	BLOCCO	T R224026-6501D3	1
6502	TUBO	T R224026-6502D3	1

R132AR11P1.09

FISSAGGIO DEL MATERIALE (fig. 1-44)
n. dis. 221132/S11A1-1

Posizione	Nome della parte, dimensione, norma	N. d'identif. TAJMAC-ZPS	Numero pezzi
2051	TAMBURO A CAMME PER FISSAGGIO	R221132-2051A1	1
2052	PERNO	R220150-2359E8	1
2053	NOCE	R220150-2358E8	1
2054	VITE M6X50-12.9CE DIN912	3095850096	1
2067	PREMISTOPPA	R220150-2364E1	4
2071	SLITTA DI FISSAGGIO	R221132-2071B1	1
2072	BUSSOLA Ø40/48X25 023499	R13225-1194F1	4
2074	VITE M6X8 021187.52	3097870010	1
2075	CAMMA DI FISSAGGIO	R221132-2075C1	1
2076	TIRNATE	R221132-2076E1A	1
2077	BUSSOLA	R221132-2077E1A	1
2078	BUSSOLA	R221132-2078E1A	1
2079	MOLLA Ø2 Ø14X100 28,25Z	L13223-585E5	1
2080	SPINA Ø4X16 ISO2338-A	3115150470	1
2081	MANOPOLA Ø28 M8 025182.21	3214610110	1
2082	VITE M8X45 021176.22	3092760130	1
2083	VITE M8X30 021121.92	3095210200	1
2084	DADO M8 CE ISO4035	3111200450	1
2085	RONDELLA	R220150-2371E2	1
2086	APPOGGIO	R220150-2363E2	1
2087	VITE M5X14 ZN	3092511000	4
2088	VITE M3X14 CE ISO1207	3092310640	2
2089	RONDELLA Ø3,2 CE 021702	3112100070	4
2090	VITE M6X12 021183.25	3092830450	1
2092	MENSOLA DEL TRADUTTORE	R221132-2092D1	2
2093	TAPPO M12X1,5 PN021938	3119790030	2
2094	ANELLO Ø12X16 029310.2	3194190140	2
2095	GIUNZIONE 46C101401 (Ø4 M8X1)	3194730495	4
2097	VITE M3X18 CE ISO1207	3092310700	4
2098	DADO	R221132-1830E1	2
2099	VITE M10X14-8.8CE DIN912	3095431026	4
2100	VITE M6X12 CE DIN914	3097870031	4

R132AR11P1.09

FISSAGGIO DEL MATERIALE (fig. 1-45)
n. dis. 221132/S11A1-2

Posizione	Nome della parte,	dimensione,	N. d'identif.	Numero	
		norma	TAJMAC-ZPS	pezzi	
2055	LINGUETTA	16H9X10X90	022562	3117261130	1
2056	ANELLO			R220150-2455E4	1
2057	ANELLO D'ADATTAMENTO,	DIVISO		R220150-2459E8	1
2058	ANELLO	Ø65	022925.2	3117320470	1
2060	BARRA DI GUIDA			R220150-2441D4	2
2061	DADO	KMA8	023630	3249710090	2
2062	SPINA	Ø6X12	ISO2338-A	3115150880	2
2065	PERNO			R220150-2366E1	1
2066	ANELLO	Ø12	022929.02	3117320190	2
2095	GIUNZIONE	46C101401 (Ø4 M8X1)		3194730495	4

R132AR12P1.10

MORI-SAY 8/32, MORI-SAY 8/32 S
ALIMENTAZIONE DEL MATERIALE (fig. 1-46)
n. dis. 221132/S12A1-1

Posizione	Nome della parte, dimensione, norma	N. d'identif. TAJMAC-ZPS	Numero pezzi
2115	RONDELLA Ø12 CE DIN7980	3112140410	10
2121	MENSOLA	R221132-R2121A1	1
2122	VITE M12X40-8.8CE DIN912	3095431630	4
2128	VITE M8X16-8.8CE DIN912	3095430640	2
2129	SPINA Ø8X25 ISO8736-B	3115151320	2
2130	TROGOLETTO	R221132-2130D1A	1
2131	SLITTA DI ALIMENTAZIONE	R221132-2131B1C	1
2132	BUSSOLA	R221132-2072E1	4
2133	LISTA	R220150-2462E1	2
2134	VITE M6X16-8.8CE DIN912	3095430330	6
2135	SLITTA	R221132-2135C1	1
2136	SOSTEGNO	R221132-2136E1	1
2141	FORCELLA	R221132-2141D1	1
2144	VITE M10X20-8.8CE DIN912	3095431060	2
2145	MOLLA Ø2 Ø20X80 14,5Z	L13223-794E5	1
2146	VITE M10X50 021176.22	3092760250	1
2147	MANOPOLA Ø32 M10 025182.21	3214610150	1
2148	VITE M10X25-8.8CE DIN912	3095431090	2
2149	RONDELLA Ø25 ON021771	R13218-206E2	1
2150	VITE M5X10 CE 021151	3092510930	1
2151	SOSTEGNO BES08-KB-1	3456100880	2
2152	INTERRUTTORE BES516324E0CPU05	4051140140	2
2153	VITE M3X14 CE ISO1207	3092310640	4
2154	VITE M3X8 CE ISO1207	3092310550	2
2156	SUPPORTO DEL MICRO	R221132-2156E1	1
2157	VITE M6X10-8.8CE DIN912	3095430240	2
2158	SUPPORTO DEL MICRO	R221132-2158E1	1
2159	VITE M6X10-8.8 CE ISO4017	3092030620	2
2171	LEVA DI ALIMENTAZIONE	R220150-2410C4	1
2172	PERNO	R220150-2420E8	1
2173	NOCE	R220150-2358E8	2
2174	PERNO	R220150-2412E8	1
2175	PERNO	R220150-2413E8B	1
2176	DADO M14 CE ISO4032	3111200990	1
2177	ACCLUSA	R220150-2418E8B	1
2178	RONDELLA	R220150-2415E8	1
2179	SPINA Ø2X6 ISO2338-A	3115150070	1
2180	VITE M5X12 CE 021151	3092510960	1
2191	GIUNZIONE 46C101401 (Ø4 M8X1)	3194730495	4
2192	TUBO FLESSIBILE Ø4X2,7 (DIN74324)	3376820002	4 M
2193	UNIT' 44-2154-7013	4252210160	1
2194	UNIT' 44-2154-7014	4252210170	4
2195	BOCCA 46C100601 (Ø4 M8x1)	3194610700	1
2199	TAPPO M12X1,5 PN021938	3119790030	2
2200	ANELLO Ø12X16 029310.2	3194190140	2
2208	TUBO	R221132-2208C1	1
2211	TUBO	R132A2211E1	1

R132AR12P3.10

MORI-SAY 8/42, MORI-SAY 8/42 S
ALIMENTAZIONE DEL MATERIALE (fig. 1-46)
n. dis. 221132-S12 A1-1

Posizione	Nome della parte, dimensione, norma	N. d'identif. TAJMAC-ZPS	Numero pezzi
2115	RONDELLA Ø12 CE DIN7980	3112140410	10
2121	MENSOLA	R221132-R2121A1	1
2122	VITE M12X40-8.8CE DIN912	3095431630	4
2128	VITE M8X16-8.8CE DIN912	3095430640	2
2129	SPINA Ø8X25 ISO8736-B	3115151320	2
2130	TROGOLETTO	R221132-2130D1A	1
2131	SLITTA DI ALIMENTAZIONE	R221132-2131B1C	1
2132	BUSSOLA	R221132-2072E1	4
2133	LISTA	R220150-2462E1	2
2134	VITE M6X16-8.8CE DIN912	3095430330	6
2135	SLITTA	R221132-2135C1	1
2136	SOSTEGNO	R221132-2136E1	1
2141	FORCELLA	R221132-2141D3	1
2144	VITE M10X20-8.8CE DIN912	3095431060	2
2145	MOLLA Ø2 Ø20X80 14,5Z	L13223-794E5	1
2146	VITE M10X50 021176.22	3092760250	1
2147	MANOPOLA Ø32 M10 025182.21	3214610150	1
2148	VITE M10X25-8.8CE DIN912	3095431090	2
2149	RONDELLA Ø25 ON021771	R13218-206E2	1
2150	VITE M5X10 CE 021151	3092510930	1
2151	SOSTEGNO BES08-KB-1	3456100880	2
2152	INTERRUTTORE BES516324E0CPU05	4051140140	2
2153	VITE M3X14 CE ISO1207	3092310640	4
2154	VITE M3X8 CE ISO1207	3092310550	2
2156	SUPPORTO DEL MICRO	R221132-2156E1	1
2157	VITE M6X10-8.8CE DIN912	3095430240	2
2158	SUPPORTO DEL MICRO	R221132-2158E1	1
2159	VITE M6X10-8.8 CE ISO4017	3092030620	2
2171	LEVA DI ALIMENTAZIONE	R220150-2410C4	1
2172	PERNO	R220150-2420E8	1
2173	NOCE	R220150-2358E8	2
2174	PERNO	R220150-2412E8	1
2175	PERNO	R220150-2413E8B	1
2176	DADO M14 CE ISO4032	3111200990	1
2177	ACCLUSA	R220150-2418E8B	1
2178	RONDELLA	R220150-2415E8	1
2179	SPINA Ø2X6 ISO2338-A	3115150070	1
2180	VITE M5X12 CE 021151	3092510960	1
2191	GIUNZIONE „L“ 46C101401 (Ø4 M8X1)	3194730495	4
2192	TUBO FLESSIBILE 4X2,7 (PA11) DIN74324	3376820002	4 M
2193	UNIT' 44-2154-7013	4252210160	1
2194	UNIT' 44-2154-7014	4252210170	4
2195	BOCCA 46C100601 (Ø4 M8x1)	3194610700	1
2199	TAPPO M12X1,5 PN021938	3119790030	2
2200	ANELLO Ø12X16 029310.2	3194190140	2
2208	TUBO	R221132-2208C1	1
2211	TUBO	R132A2211E1	1

R132AR12P1.10
L132AV44P1.01

ALIMENTAZIONE DEL MATERIALE (fig. 1-47)
n. dis. 221132/S12A1-2

Posizione	Nome della parte, dimensione norma	N. d'identif. TAJMAC-ZPS	Numero pezzi
2113	TAMBURO A CAMME PER ALIMENTAZIONE	R221132-2113A1	1
2114	VITE M12X40-8.8CE DIN912	3095431630	6
2115	RONDELLA Ø12 CE DIN7980	3112140410	10
2116	SPINA Ø12X50 ISO2338-A	3115152250	1
2123	SPINA Ø10X20 ISO2338-A	3115151720	1
2124	VITE M8X20 021189.52	3097890080	1
2125	DADO M8 CE ISO4035	3111200450	1
2126	LAMIERA D'ADATTAMENTO	R221132-2126E1	1
2137	SOSTEGNO	R221132-2137E1	1
2138	BARRA	R221132-2138E1	1
2139	RONDELLA	R221132-2139E1	1
2140	DADO M10 CE ISO4035	3111200600	1
2142	ANELLO Ø7 022929.02	3117320120	1
2143	MOLLA Ø2,5 Ø16X120 30Z	L13223-685E5	1
2144	VITE M10X20-8.8CE DIN912	3095431060	2
2181	TARGHETTA AL	L220150-2426D1	1
2182	BULLONE Ø2,89X6,35 BN896	3115190100	3
2190	VITE M6X12 CE DIN914	3097870031	4
2191	RACCORDO „L“ 46C101401 (Ø4 M8x1)	3194730495	4

R132AR20P1.11

CARRELLO TRASVERSALE I. POSIZIONE (fig. 1-48)
n. dis. 221132/S20A1A-1

Posizione	Nome della parte, dimensione, norma	N. d'identif. TAJMAC-ZPS	Numero pezzi
3411	MENSOLA I.POS	R221132-3411A1C	1
3412	VITE M12X35-12.9CE DIN912	3095850201	6
3413	RONDELLA Ø13 CE 021702	3112100250	6
3414	SPINA Ø12X50 ISO8736-B	3115152280	2
3418	VITE M6X12-8.8CE DIN912	3095430270	2
3421	SLITTA I.POS.	R221132-3421B1	1
3422	COPERTURA A SEGMENTI	R221132-3422D1	1
3423	VITE M6X10-10.9 ISO7380	3093990059	2
3427	VITE M10x10 CE (CSN021187,DIN913)	3097870168	2
3428	SEGMENTO DI SCORRIMENTO	R221132-3428E1	2
3429	VITE M6X12 DIN912-12.9	3095850071	4
3431	CREMAGLIERA	R221132-3431D1B	1
3437	VITE	R221132-3437E1	1
3451	PIASTRA D'APPOGGIO	R221132-3451C1A	1
3452	ANELLO DIVISORE	R220150-10461E5	1
3453	DADO	R220150-10460E5	1
3454	O-ANELLO Ø25X2 029281.2	2731110880	1
3455	ANELLO Ø28 022930	3117330300	1
3457	VITE D'ARRESTO	R220150-10247E1	1
3458	VITE DI BLOCCAGGIO	R221132-3458E1A	1
3459	LENTE	R220801-3791E2	1
3460	LENTE	R220126-3477F1	1
3461	VITE DI LIMITAZIONE	R221132-3461E1	1
3462	DADO M8 CE ISO4032	3111200440	1
3463	DADO M8 CE ISO4035	3111200450	1

R132AR20P1.11

CARRELLO TRASVERSALE I. POSIZIONE (fig. 1-49)
n. dis. 221132/S20A1A-2

Posizione	Nome della parte, dimensione, norma	N. d'identif. TAJMAC-ZPS	Numero pezzi
3415	BUSSOLA	R221132-3415E1A	1
3416	ANELLO Ø75 022930	3117330700	1
3417	BUSSOLA	R221132-3417D2	1
3420	ALBERO I.POS.	R221132-3420C1	1
3424	LISTA GUIDANTE	R221132-3424D1	1
3425	VITE DI SPOSTAMENTO	R220801-3635E3	1
3426	DADO M8X1 CE ISO8675	3111200530	1
3440	ANELLO Ø70 022930	3117330670	1
3444	RONDELLA Ø5,3 CE 021702	3112100130	2
3445	SUPPORTO	R221132-3445E1	1
3446	VITE M5X10-8.8CE DIN912	3095430010	2
3447	SPINA DI SICUREZZA	R220150-10237E1	1
3449	VITE	R221132-3449E2	1
3456	VITE M10X30-8.8CE DIN912	3095431120	5
3468	COPERTURA	R221132-3468E1	1
3469	VITE M5X10-10.9 ISO7380	3093990050	8
3471	RONDELLA PHJ60	R13218-59E3	1
3472	SPINA Ø5X14 ISO2338-A	3115150670	1
3473	VITE M12X35-8.8 CE ISO4017	3092032060	1
3474	RONDELLA Ø12 CE DIN7980	3112140410	1
3491	SEGMENTO A DENTI	T R221132-3491D1	1
3492	MOZZO	T R221132-3492D1	1
3493	BUSSOLA	R220150-10255E12	1
3494	BUSSOLA	R220150-10256E2	1
3501	BARRA GUIDANTE	R221132-3501E1	2
3502	MOLLA Ø2,8 Ø17X370 75,2	L220150-10292E12	2

R132AR3492D1

GRUPPO TECNOLOGICO
MOZZO

Posizione	Nome della parte, dimensione, norma	N. d'identif. TAJMAC-ZPS	Numero pezzi
3491	SEGMENTO A DENTI	T R221132-3491D1	1
3492	MOZZO	T R221132-3492D1	1

R132AR20P2.11

CARRELLO TRASVERSALE II. POSIZIONE (fig. 1-50)
n. dis. 221132/S20A2A-1

Posizione	Nome della parte, dimensione, norma	N. d'identif. TAJMAC-ZPS	Numero pezzi
3411	MENSOLA II.POS.	R221132-3411A2C	1
3412	VITE M12X35-12.9CE DIN912	3095850201	6
3413	RONDELLA Ø13 CE 021702	3112100250	6
3414	SPINA Ø12X50 ISO8736-B	3115152280	2
3418	VITE M6X12-8.8CE DIN912	3095430270	2
3421	SLITTA II.POS.	R221132-3421B2	1
3422	COPERTURA A SEGMENTI	R221132-3422D1	1
3423	VITE M6X10-10.9 ISO7380	3093990059	4
3427	VITE M10x10 CE (CSN021187,DIN913)	3097870168	2
3428	SEGMENTO DI SCORRIMENTO	R221132-3428E1	2
3429	VITE M6X12-8.8CE DIN912	3095430270	4
3431	CREMAGLIERA	R221132-3431D1B	1
3437	VITE	R221132-3437E1	1
3451	PIASTRA D'APPOGGIO II. POS.	R221132-3451C2A	1
3452	ANELLO DIVISORE	R220150-10461E5	1
3453	DADO	R220150-10460E5	1
3454	O-ANELLO Ø25X2 029281.2	2731110880	1
3455	ANELLO Ø28 022930	3117330300	1
3457	VITE D'ARRESTO	R220150-10247E1	1
3458	VITE DI SICUREZZA	R221132-3458E1A	1
3459	LENTE	R220801-3791E2	1
3460	LENTE	R220126-3477F1	1
3461	VITE DI LIMITAZIONE	R221132-3461E1	1
3462	DADO M8 CE ISO4032	3111200440	1
3463	DADO M8 CE ISO4035	3111200450	1

R132AR20P2.11

CARRELLO TRASVERSALE II. POSIZIONE (fig. 1-51)
n. dis. 221132/S20A2A-2

Posizione	nome della parte,	dimensione,	N. d'identif.	Numero
		norma	TAJMAC-ZPS	pezzi
3415	BUSSOLA		R221132-3415E1A	1
3416	ANELLO Ø75	022930	3117330700	1
3417	BUSSOLA		R221132-3417D2	1
3420	ALBERO II.POS.		R221132-3420C2	1
3424	LISTA GUIDANTE		R221132-3424D2	1
3425	VITE DI SPOSTAMENTO		R220801-3635E3	1
3426	DADO M8X1 CE	ISO8675	3111200530	1
3440	ANELLO Ø70	022930	3117330670	1
3444	RONDELLA Ø5,3 CE	021702	3112100130	2
3445	SUPPORTO		R221132-3445E1	1
3446	VITE M5X10-8.8CE	DIN912	3095430010	2
3447	SPINA DI SICUREZZA		R220150-10237E1	1
3449	VITE		R221132-3449E2	1
3456	VITE M10X30-8.8CE	DIN912	3095431120	5
3468	COPERTURA		R221132-3468E1	1
3469	VITE M5X10-10.9	ISO7380	3093990050	8
3471	RONDELLA PHJ60		R13218-59E3	1
3472	SPINA Ø5X14	ISO2338-A	3115150670	1
3473	VITE M12X35-8.8 CE	ISO4017	3092032060	1
3474	RONDELLA Ø12 CE	DIN7980	3112140410	1
3491	SEGMENTO A DENTI		R221132-3491D2	1
3492	MOZZO		T R221132-3492D2	1
3493	BUSSOLA		T R220150-10255E12	1
3494	BUSSOLA		R220150-10256E2	1
3501	BARRA GUIDANTE		R221132-3501E1	2
3502	MOLLA Ø2,8 Ø17X370	75,2	L220150-10292E12	2

R132AR3492D2

GRUPPO TECNOLOGICO
MOZZO

Posizione	Nome della parte,	dimensione,	N. d'identif.	Numero
		norma	TAJMAC-ZPS	pezzi
3491	SEGMENTO A DENTI		T R221132-3491D2	1
3492	MOZZO		T R221132-3492D2	1

R132AR19P2.11

CARRELLO TRASVERSALE III. E IV. POSIZIONE (fig. 1-52)
n. dis. 221132/S19A2-1

- 1 -

Posizione	Nome della parte, dimensione,	N. d'identif. TAJMAC-ZPS	Numero pezzi
3261	MENSOLA III.IV. POSIZIONE	R221132-3261A2E	1
3269	SEGMENTO A DENTI	R221132-3269D1	1
3270	CREMAGLIERA	R221132-3270D1B	1
3271	DADO	R220150-10839E7	1
3272	ANELLO DIVISORE	R220150-10861E7	1
3273	O-ANELLO Ø26X2 029281.2	2731110920	1
3274	ANELLO Ø26 022930	3117330280	1
3275	PIASTRA D'APPOGGIO	R221132-3275D2B	1
3276	VITE M8X30-8.8CE DIN912	3095430730	4
3278	SLITTA IV.POSIZIONE	T R221132-R3278B2C	1
3279	ALLUNGAMENTO	T R221132-3279C2	1
3280	LINGUETTA /MODIFICA/	T R221132-3280E2	1
3281	LINGUETTA /MODIFICA/	T R221132-3281E2	1
3282	VITE M10X60-8.8 ZN (CSN021143)	T 3095431290	4
3283	SPINA Ø8X35 ISO8736-B	T 3115151400	1
3284	LISTA	R221132-3284D1	1
3285	VITE DI SPOSTAMENTO	R220801-3635E3	2
3286	DADO M8X1 CE ISO8675	3111200540	2
3287	VITE	R221132-3437E1	2
3288	VITE D'ARRESTO	R220150-10247E1	2
3289	LENTE	R220801-3791E2	2
3290	VITE DI SICUREZZA	R221132-3458E1	2
3291	LENTE	R220126-3477F1	2
3292	COPERTURA	R221132-R3292B2B	1
3293	VITE M5X10-10.9 ISO7380	3093990050	4
3294	BARRA GUIDANTE	R220150-10851E1	2
3295	MOLLA Ø2,24 Ø14X335 77Z	L220150-10854E7	2
3296	COPETURA	R221132-3296D2	1
3297	VITE M5X10-10.9 ISO7380	3093990050	5
3309	SEGMENTO A DENTI	R221132-3309D1	1
3310	DADO	R220150-10460E5	1
3311	ANELLO DIVISORE	R220150-10461E5	1
3312	O-ANELLO Ø25X2 029281.2	2731110880	1
3313	ANELLO Ø28 022930	3117330300	1
3314	PIASTRA D'APPOGGIO	R221132-3314C2	1
3316	SLITTA III. POSIZIONE	R221132-3316B2C	1
3318	BARRA GUIDANTE	R221132-3501E1	2
3319	MOLLA Ø2,8 Ø17X350 72Z	L221132-3772E1	2
3322	TAPPO	R221132-3322E2A	1
3323	VITE M5X16-8.8CE DIN912	3095430070	4
3326	COPERTURA	R221132-3326E1A	1
3327	VITE M5X10-10.9 ISO7380	3093990050	6
3329	COPERTURA	R221132-3329B2A	1
3330	LISTA	R221132-3330E2A	1
3331	VITE M5X10-8.8CE DIN912	3095430010	2

R132AR19P2.11

CARRELLO TRASVERSALE III. E IV. POSIZIONE (fig. 1-52)
n. dis. 221132/S19A2-1

- 2 -

Posizione	Nome della parte, dimensione, norma	N. d'identif. TAJMAC-ZPS	Numero pezzi
3334	RASCHIETTO	R221132-3334E1	1
3335	ACCLUSA	R221132-3335E1	1
3336	VITE M3X6-10.9 CE ISO7380	3093990035	5
3337	RASCHIETTO	R221132-3337E1	1
3338	ACCLUSA	R221132-3338E1	1
3340	CREMAGLIERA	R221132-3340D1B	1
3342	BARRA DI LIMITAZIONE	R221132-3342E1	2
3343	VITE M8X10 021181.25	3092810860	2
3344	RONDELLA Ø5,3 ISO7089	3112100150	2
3345	COPERTURA	R221132-3345E2	1
3346	COPERTURA	R132AR3346B2C	1
3347	VITE M5X10 ZN BN4825	3092990020	4
3348	VITE M5X8-8.8 EN24017	3092030280	1
3349	DIAFRAMMA	R132A3349E2A	1
3350	LISTA	R1323350E2B	1
3351	VITE M4X8-10.9 ISO7380	3093990040	3
3352	SLYDRING S-57268-47-T	3213950061	0.09 M
3353	SLYDRING S-57268-47-T	3213950061	0.06 M
3354	VITE M10x10 CE (CSN021187,DIN913)	3097870168	4

R132AR3278B2C

GRUPPO TECNOLOGICO
SLITTA IV.POSIZIONE

Posizione	Nome della parte, dimensione, norma	N. d'identif. TAJMAC-ZPS	Numero pezzi
3278	SLITTA IV.POSIZIONE	T R221132-3278B2C	1
3279	ALLUNGAMENTO	T R221132-3279C2	1
3280	LINGUETTA /MODIFICA/	T R221132-3280E2	1
3281	LINGUETTA /MODIFICA/	T R221132-3281E2	1
3282	VITE M10X60-8.8 ZN (CSN021143)	T 3095431290	4
3283	SPINA Ø8X35 ISO8736-B	T 3115151400	1

R132AR19P2.11

CARRELLO TRASVERSALE III. E IV. POSIZIONE (fig. 1-53)
n. dis. 221132/S19A2-2

Posizione	Nome della parte, dimensione, norma	N. d'identif. TAJMAC-ZPS	Numero pezzi
3262	VITE M12X35-12.9CE DIN912	3095850201	8
3263	SPINA Ø12X50 ISO8736-B	3115152280	2
3264	BUSSOLA	R221132-3264D1A	1
3265	ANELLO Ø95 022930	3117330780	1
3266	ALBERO CAVO IV.POSIZIONE	R221132-3266C2	1
3267	BUSSOLA	R221132-3267E1A	1
3268	ANELLO Ø80 022930	3117330720	1
3277	LINGUETTA 14H9X9X52 DIN6885B	3117280980	1
3285	VITE DI SPOSTAMENTO	R220801-3635E3	2
3286	DADO M8X1 CE ISO8675	3111200540	2
3298	VITE M8X10 021181.25	3092810860	6
3299	TAPPO BLMSPG9 (600591)	3457290035	2
3301	ALBERO III.VII.POSIZIONE	R221132-3301C1	1
3303	BUSSOLA	R221132-3303D1	1
3304	VITE M6X20-8.8CE DIN912	3095430360	4
3305	SPINA Ø5X14 ISO2338-A	3115150670	1
3306	RONDELLA PHJ55	R13218-58E3	1
3307	VITE M12X25-8.8 CE ISO4017	3092032000	1
3308	RONDELLA Ø13 021753.05	3112150250	1
3315	VITE M10X30-8.8CE DIN912	3095431120	4
3317	LISTA	R221132-3317D1	1
3320	ANELLO	R221132-3320E1	1
3321	ANELLO	R221132-3321E2	1
3325	ANELLO Ø75 022930	3117330700	1
3332	LISTA	R221132-3332E2	1
3333	VITE M4X12 021151.25	3092510640	2

R132AR24P1.10

CARRELLO TRASVERSALE V. E VI. POSIZIONE (fig. 1-54)
n. dis. 221132/S24A1-1

Posizione	Nome della parte, dimensione, norma	N. d'identif. TAJMAC-ZPS	Numero pezzi
3701	MENSOLA V.,VI.POS.	R221132-3701A1	1
3704	SPINA Ø12X50 ISO8736-B	3115152280	2
3711	SLITTA V.POS.	R221132-3711B1	1
3712	SLITTA VI.POS.	R221132-3712B1	1
3715	VITE DI SPOSTAMENTO	R220801-3635E3	2
3716	DADO M8X1 CE ISO8675	3111200530	2
3719	VITE M10x10 CE (CSN021187,DIN913)	3097870168	4
3721	CREMAGLIERA	R221132-3721D1B	2
3727	VITE	R221132-3437E1	2
3731	SEGMENTO A DENTI V.POS.	R221132-3731D1B	1
3732	SEGMENTO A DENTI VI.POS.	R221132-3732D1B	1
3733	VITE M8X25-8.8CE DIN912	3095430700	2
3741	PIASTRA D'APPOGGIO V.POS.	R221132-3741C1B	1
3742	PIASTRA D'APPOGGIO VI.POS.	R221132-3742C1A	1
3743	ANELLO DIVISORE	R220150-10661E10	2
3744	DADO	R220150-10460E5	2
3745	O-ANELLO Ø25X2 029281.2	2731110880	2
3746	ANELLO Ø28 022930	3117330300	2
3747	VITE M10X30-8.8CE DIN912	3095431120	11
3748	VITE D'ARRESTO	R220150-10247E1	2
3749	VITE	R221132-3749E1	1
3750	VITE	R221132-3750E1	1
3751	LENTE	R220801-3791E2	2
3752	LENTE	R220126-3477F1	2

R132AR24P1.10

CARRELLO TRASVERSALE V. E VI. POSIZIONE (fig. 1-55)
n. dis. 221132/S24A1-2

Posizione	Nome della parte, dimensione, norma	N. d'identif. TAJMAC-ZPS	Numero pezzi
3702	VITE M12X40-12.9CE DIN912	3095852209	6
3703	RONDELLA	R221132-3703E1	6
3704	SPINA Ø12X50 ISO8736-B	3115152280	2
3705	BUSSOLA	R221132-3705D1B	1
3707	BUSSOLA	R221132-3707E1A	1
3708	ALBERO	R221132-3708D1	1
3709	BUSSOLA	R221132-3267E1A	1
3710	ALBERO	R221132-3710C1	1
3713	LISTA V.POS.	R221132-3713D1	1
3714	LISTA VI.POS.	R221132-3714D1	1
3718	BUSSOLA	R221132-3718E1A	1
3771	BARRA GUIDANTE	R221132-3501E1	4
3772	MOLLA Ø2,8 Ø17X350 72Z	L221132-3772E1	4

R132AR19P1.10

CARRELLO TRASVERSALE VII. E VIII. POSIZIONE (fig. 1-56)
n. dis. 221132/S19A1-1

- 1 -

Posizione	Nome della parte, dimensione, norma	N. d'identif. TAJMAC-ZPS	Numero pezzi
3261	MENSOLA VII.VIII. POSIZIONE	R221132-3261A1E	1
3262	VITE M12X35-12.9CE DIN912	3095850201	8
3263	SPINA Ø12X50 ISO8736-B	3115152280	2
3269	SEGMENTO A DENTI	R221132-3269D1	1
3270	CREMAGLIERA	R221132-3270D1B	1
3271	DADO	R220150-10839E7	1
3272	ANELLO DIVISORE	R220150-10861E7	1
3273	O-ANELLO Ø26X2 029281.2	2731110920	1
3274	ANELLO Ø26 022930	3117330280	1
3275	PIASTRA D'APPOGGIO	R221132-3275D1B	1
3278	SLITTA VIII. POSIZIONE	R221132-3278B1C	1
3285	VITE DI SPOSTAMENTO	R220801-3635E3	2
3286	DADO M8X1 CE ISO8675	3111200540	2
3287	VITE	R221132-3437E1	2
3288	VITE D'ARRESTO	R220150-10247E1	1
3289	LENTE	R220801-3791E2	1
3290	VITE DI SICUREZZA	R221132-3458E1	1
3291	LENTE	R220126-3477F1	1
3292	COPERTURA	R221132-R3292B1	1
3293	VITE M5X10-10.9 ISO7380	3093990050	5
3294	BARRA GUIDANTE	R220150-10851E1	2
3295	MOLLA Ø2,24 Ø14X335 77Z	L220150-10854E7	2
3309	SEGMENTO A DENTI	R221132-3309D1	1
3310	DADO	R220150-10460E5	1
3311	ANELLO DIVISORE	R220150-10461E5	1
3312	O-ANELLO Ø25X2 029281.2	2731110880	1
3313	ANELLO Ø28 022930	3117330300	1
3314	PIASTRA D'APPOGGIO	R221132-3314C1B	1
3315	VITE M10X30-8.8CE DIN912	3095431120	4
3316	SLITTA VII. POSIZIONE	R221132-3316B1C	1
3317	LISTA	R221132-3317D1	1
3318	BARRA GUIDANTE	R221132-3501E1	2
3319	MOLLA Ø2,8 Ø17X350 72Z	L221132-3772E1	2
3326	COPERTURA	R221132-3326E1A	1
3327	VITE M5X10-10.9 ISO7380	3093990050	6
3328	COPERTURA	R221132-R3328B1	1
3334	RASCHIETTO	R221132-3334E1	1
3335	ACCLUSA	R221132-3335E1	1
3336	VITE M3X6-10.9 ISO7380	3093990036	5
3337	RASCHIETTO	R221132-3337E1	1
3338	ACCLUSA	R221132-3338E1	1
3340	CREMAGLIERA	R221132-3340D1B	1
3342	BARRA DI LIMITAZIONE	R221132-3342E1	2
3343	VITE M8X10 021181.25	3092810860	2
3345	COPERTURA	R221132-3345E1	1
3346	COPERTURA	R221132-R3346B1	1

R132-R19P1.10

CARRELLO TRASVERSALE VII. E VIII. POSIZIONE (fig. 1-56)
n. dis. 221132/S19A1-1

- 2 -

Posizione	Nome della parte,	dimensione,	N. d'identif.	Numero
	norma		TAJMAC-ZPS	pezzi
3347	VITE M5X8-10.9	ISO7380	3093990049	4
3349	DIAFRAMMA		R221132-3349E1	1
3350	LISTA		R221132-3350E1	1
3351	VITE M4X8-10.9	ISO7380	3093990040	3
3352	SLYDRING S-57268-47-T		3213950061	0.09 M
3353	SLYDRING S-57268-47-T		3213950061	0.06 M
3354	VITE M10x10 CE (CSN021187,DIN913)		3097870168	3

R132AR19P1.10

CARRELLO TRASVERSALE VII. E VIII. POSIZIONE (fig. 1-57)
n. dis. 221132/S19A1-2

Posizione	Nome della parte, dimensione, norma	N. d'identif. TAJMAC-ZPS	Numero pezzi
3264	BUSSOLA	R221132-3264D1A	1
3265	ANELLO Ø95 022930	3117330780	1
3266	ALBERO CAVO VIII.POSIZIONE	R221132-3266C1	1
3267	BUSSOLA	R221132-3267E1A	1
3268	ANELLO Ø80 022930	3117330720	1
3276	VITE M8X30-8.8CE DIN912	3095430730	4
3277	LINGUETTA 14H9X9X52 DIN6885B	3117280980	1
3284	LISTA	R221132-3284D1	1
3285	VITE DI SPOSTAMENTO	R220801-3635E3	2
3286	DADO M8X1 CE ISO8675	3111200540	2
3298	VITE M8X10 021181.25	3092810860	7
3301	ALBERO III.VII.POSIZIONE	R221132-3301C1	1
3303	BUSSOLA	R221132-3303D1	1
3304	VITE M6X20-8.8CE. DIN912	3095430360	4
3305	SPINA Ø5X14 ISO2338-A	3115150670	1
3306	RONDELLA PHJ55	R13218-58E3	1
3307	VITE M12X25-8.8 CE ISO4017	3092032000	1
3308	RONDELLA Ø13 021753.05	3112150250	1
3320	ANELLO	R221132-3320E1	1
3325	ANELLO Ø75 022930	3117330700	1

R132AR32P3.05

ARRESTO DEL MATERIALE VIII. POSIZIONE (fig. 1-57.3)
n. dis. 221132/S32A3-3

Posiz.	Denominazione, dimensione, Norma	N. d'identif. TAJMAC-ZPS	N° pezzi
4315	GANASCIA DI SERRAGGIO	R221132-4315E3	1
4316	VITE M12X60-8.8CE DIN912	3095431710	1
4317	TAPPO M8X1 PN021938	3119790010	1
4319	MANIGLIA	R220150-11006E1	1
4320	SFERA Ø40 M12 025181.21	3214610210	1
4321	DADO M12 CE ISO4035	3111200810	1
4322	RONDELLA Ø12 CE DIN7980	3112140410	1
4323	TRAVE DELL'ARRESTO	R221132-4323D3	1
4324	VITE M8X30-8.8CE DIN912	3095430730	2
4326	DISPOSITIVO PER ARRESTO	R221132-4326D3	1
4327	VITE M8X30-8.8CE DIN912	3095430730	2
4334	SPINA Ø10X40 ISO8734-A	3115151830	1
4340	PERNO	R221132-4340E3	1
4341	ROTELLA	R220150-11029E1	1
4342	CAMMA DELL'ARESTO DI MATERIALE	R224021-4161C1	1
4352	BANDIERINA	R221132-4352E3A	1
4353	VITE M6X10-8.8CE DIN912	3095430240	1
4356	VITE M6X10 CE DIN915	3097890010	1
4380	CUBO D'ARRESTO	R221132-4380E3	1
4381	VITE M10X30 CE DIN915	3097890160	1
4382	VITE M8X55-8.8CE DIN912	3095430845	2

R132AR32P3.05

ARRESTO DEL MATERIALE VIII. POSIZIONE (fig. 1-57.4)
n. dis. 221132/S32A3-2

Posiz.	Denominazione, dimensione, Norma	N. d'identif. TAJMAC-ZPS	N° pezzi
4301	ALBERO DELL'ARRESTO	R221132-4301C3	1
4302	CUSCINETTO 3209	3242320160	1
4303	ANELLO Ø45 022930	3117330470	1
4304	ANELLO D'ADATTAMENTO	R221132-4304E1	1
4305	O-ANELLO Ø85X2 029281.2	2731112070	1
4306	BUSSOLA Ø45/52X35 023499	R13225-1217F1	1
4307	COPERCHIO	R221132-4307D3	1
4308	GUFERO Ø45X62X12 029401	2735211070	1
4309	VITE M5X12-8.8 CE (CSN021143)	3095430040	4
4310	ANELLO D'ARRESTO	R221132-4310E3	1
4311	VITE M6X30-8.8CE DIN912	3095430420	1
4312	BRACCIO DELL'ARRESTO	R221132-4312C3	1
4313	LINGUETTA /MODIFICA/	R221132-4313E1	1
4314	VITE M4X10 CE ISO1207	3092310940	1
4315	GANASCIA DI SERRAGGIO	R221132-4315E3	1
4316	VITE M12X60-8.8CE DIN912	3095431710	1
4317	TAPPO M8X1 PN021938	3119790010	1
4319	MANIGLIA	R220150-11006E1	1
4320	SFERA Ø40 M12 025181.21	3214610210	1
4321	DADO M12 CE ISO4035	3111200810	1
4322	RONDELLA Ø12 CE DIN7980	3112140410	1
4327	VITE M8X30 DIN912-12.9	3095850125	2
4331	BRIDA D'ARRESTO	R221132-4331D3A	1
4332	PERNO	R221132-4332E3	1
4333	CORPO	R221132-4333D3A	1
4334	SPINA Ø10X40 ISO8734-A	3115151830	1
4335	LINGUETTA 10H9X8X56 022562	3117260760	1
4336	ANELLO Ø36 022930	3117330380	1
4337	LEVA D'ARRESTO	R221132-4337C3	1
4343	VITE	R220150-11062E1	6
4346	VITE M12X20 CE DIN913	3097870260	1
4360	BUSSOLA	R221132-4360E3	1
4362	RONDELLA	R221132-4362E3A	1
4364	ANELLO	R221132-4364E3	1
4365	SFERETTA Ø10-40 023680	3249120140	3
4366	MOLLA 18X6,2X0,6	3159510006	24
4367	PERNO DI GUIDA	R221115-6819E1	3
4368	VITE	R221132-4368E3	3
4369	ANELLO Ø50 022930	3117330530	1
4371	ANELLO Ø16 022930	3117330120	2
4372	CORSOIO	R220150-3055E5	1

R132AR22P1.13

CARRELLO A CROCE I. POSIZIONE (fig. 1-58)
n. dis. 221132/S22A1A-1

Posizione	Nome della parte, dimensione, norma	N. d'identif. TAJMAC-ZPS	Numero pezzi
3541	BASE DELLA GUIDA	R221132-3541B1B	1
3542	VITE M10X25-8.8CE DIN912	3095431090	2
3543	RONDELLA	R224022-5029E1	2
3544	GUIDA CIRCOLARE	R224022-5121D3B	1
3545	VITE M10X16-8.8CE DIN912	3095431030	4
3546	LENTE	R220801-3791E2	1
3547	VITE	R220150-10213E11	2
3548	SEGMENTO DI SPINTA	R221132-3548D1A	1
3549	VITE M10X35-8.8 ZN (DIN933,021103)	3092031730	1
3551	SLITTA DEL CARR. A CROCE I.POS.	R221132-3551B1	1
3552	RASCHIETTO	R221132-3552E1	1
3553	VITE M4X14 021131.25	3092311010	5
3555	BULLONE	R224022-5164E1	1
3556	DADO M8 CE ISO4032	3111200440	2
3561	PIASTRA	R221132-3561C1	1
3562	VITE M8X30-8.8CE DIN912	3095430730	5
3563	VITE D'ARRESTO	R224022-5161E1	1
3564	VITE DI BLOCCAGGIO	R220150-10648E1	1
3565	LENTE	R220126-3477F1	1
3566	LISTA GUIDANTE	R221132-3566D1A	1
3567	VITE DI SPOSTAMENTO	R224022-4998E1	1
3568	DADO M6 CE ISO4032	3111200350	2
3569	SPINA Ø6X35 ISO8736-B	3115151040	2
3571	MOLLA Ø2 Ø13X360 102,75	L221132-3571E2	2
3572	BARRA GUIDANTE	R221132-3572E1	2
3574	COPERTURA I., II.POS.	R221132-3574D1B	1
3575	VITE M6X10-10.9 ZN (ULS) (BN19)	3093990059	2
3576	RONDELLA Ø6,4 ISO7089	3112100180	4

R132AD22P1

COMANDO LONGITUDINALE DEL CARRELLO A CROCE I. POSIZIONE
(fig. 1-59)
n. dis. 132ASD22A1

Posizione,	Nome della parte,	dimensione,	N. d'identif.	Numero
		norma	TAJMAC-ZPS	pezzi
3581	ACCLUSA		R221132-3581D1	1
3612	VITE M8X30-8.8CE	DIN912	3095430730	3
3614	BUSSOLA		R221132-3614D1	1
3615	PERNO DI TRAZIONE		R221132-3615D1	1
3616	ELEMENTO DI SPINTA		R224022-5330E1	1
3619	ANELLO Ø14	022930	3117330080	1
3631	GLIFO I,II.POS.-CARRELLO A CROCE		R221132-3631C1	1
3635	SCALA I.POS.		L221132-3635E1A	1
3636	VITE M3X6	DIN7985A3.6	3092990005	2
3637	NOCE		R220150-2508E1	1
3638	PERNO		R221140-2661E1	1
3639	NOCE		R220150-2507E1	1
3640	VITE M8X12 CE (CSN021191,DIN914)		3097870103	1
3641	PERNO		R221132-2268E1B	1
3642	BUSSOLA		R221132-2269E1	1
3643	DADO		R221132-2270E1	1
3644	RONDELLA		R221132-2260E1	1
3645	LEVA		R221132-3645D1	1
3647	PERNO		R221132-2276E1	1
3648	ANELLO Ø15	022929.02	3117320230	2
3650	VITE M8X8 CE (CSN021187,DIN913)		3097870087	1
3651	LEVA I.II.POS.		R221132-3651D1	1
3654	DADO M12 CE	ISO4032	3111200800	1
3655	VITE M12X50	CSN243510.1	R243510-13E2	1
3656	LENTE		R220150-3631E1	1
3657	STAFFA I.II.POS.		R221132-3657E1	1
3658	TIRANTE I.II.V.VI.POS.		R221132-3658D1	1
3659	VITE M10X40-8.8CE	DIN912	3095431180	2
3660	TESTA D'AGGIUSTAMENTO		R221132-R16P2.06	1
3661	PIETRA		R220150-3055E5	1
3662	PERNO		R220150-3077E5	1
3663	ANELLO Ø12	022929.02	3117320190	2

R132AR22P2.13

CARRELLO A CROCE II. POSIZIONE (fig. 1-60)
n. dis. 132AS22A2A

Posizione	Nome della parte, dimensione, norma	N. d'identif. TAJMAC-ZPS	Numero pezzi
3541	BASE DELLA GUIDA	R221132-3541B2B	1
3542	VITE M10X25-8.8CE DIN912	3095431090	2
3543	RONDELLA	R224022-5029E1	2
3544	GUIDA CIRCOLARE	R224022-5121D3B	1
3545	VITE M10X16-8.8CE DIN912	3095431030	4
3546	LENTE	R220801-3791E2	1
3547	VITE	R220150-10213E11	2
3548	SEGMENTO DI SPINTA	R221132-3548D1A	1
3549	VITE M10X35-8.8 ZN (DIN933,021103)	3092031730	1
3551	SLITTA DEL CARRELLO A CROCE II.POS.	R221132-3551B2	1
3552	RASCHIETTO	R221132-3552E2	1
3553	VITE M4X14 021131.25	3092311010	5
3555	BULLONE	R224022-5164E1	1
3556	DADO M8 CE ISO4032	3111200440	2
3561	PIASTRA	R221132-3561C2	1
3562	VITE M8X30-8.8CE DIN912	3095430730	5
3563	VITE D'ARRESTO	R224022-5161E1	1
3564	VITE DI BLOCCAGGIO	R220150-10648E1	1
3565	LENTE	R220126-3477F1	1
3566	LISTA GUIDANTE	R221132-3566D2	1
3567	VITE DI SPOSTAMENTO	R224022-4998E1	1
3568	DADO M6 CE ISO4032	3111200350	2
3569	SPINA Ø6X35 ISO8736-B	3115151040	2
3571	MOLLA Ø2 Ø13X360 102,75	L221132-3571E2	2
3572	BARRA GUIDANTE	R221132-3572E1	2
3574	COPERCHIO I., II.POS.	R221132-3574D1B	1
3575	VITE M6X10-10.9 ZN (ULS) (BN19)	3093990059	2
3576	RONDELLA Ø6,4 ISO7089	3112100180	4

R132AD22P2

COMANDO LONGITUDINALE DEL CARRELLO A CROCE II. POSIZIONE
(fig. 1-61)
n. dis. 132ASD22A2

Posizione	Nome della parte, dimensione, norma	N. d'identif. TAJMAC-ZPS	Numero pezzi
3581	ACCLUSA	R221132-3581D2	1
3583	VITE M8x70-12.9 CE (CSN021143)12.9	3095852147	3
3612	VITE M8X30-8.8CE DIN912	3095430730	3
3614	BUSSOLA	R221132-3614D1	1
3615	PERNO DI TRAZIONE	R221132-3615D1	1
3616	ELEMENTO DI SPINTA	R224022-5330E1	1
3619	ANELLO Ø14 022930	3117330080	1
3631	GLIFO I,II.POS.-CARRELLO A CROCE	R221132-3631C1B	1
3635	SCALA II.POS.	L221132-3635E2A	1
3636	VITE M3X6 DIN7985A3.6	3092990005	2
3637	NOCE	R220150-2508E1	1
3638	PERNO	R221140-2661E1	1
3639	NOCE	R220150-2507E1	1
3640	VITE M8X12 CE (CSN021191,DIN914)	3097870103	1
3641	PERNO	R221132-2268E1B	1
3642	BUSSOLA	R221132-2269E1	1
3643	DADO	R221132-2270E1	1
3644	RONDELLA	R221132-2260E1	1
3645	LEVA	R221132-3645D1	1
3647	PERNO	R221132-2276E1	1
3648	ANELLO Ø15 022929.02	3117320230	2
3650	VITE M8X8 CE (CSN021187,DIN913)	3097870087	1
3651	LEVA I.II.POS.	R221132-3651D1	1
3654	DADO M12 CE ISO4032	3111200800	1
3655	VITE M12X50 CSN243510.1	R243510-13E2	1
3656	LENTE	R220150-3631E1	1
3657	STAFFA II.POS.	R221132-3657E2	1
3658	TIRANTE I.II.V.VI.POS.	R221132-3658D1	1
3659	VITE M10X40-8.8CE DIN912	3095431180	2
3660	TESTA D'AGGIUSTAMENTO	R221132-R16P2.06	1
3661	PIETRA	R220150-3055E5	1
3662	PERNO	R220150-3077E5	1
3663	ANELLO Ø12 022929.02	3117320190	2

R132AR22P3.13

CARRELLO A CROCE V. POSIZIONE (fig. 1-62)
n. dis. 132AS22A3A

Posizione	Nome della parte, dimensione, norma	N. d'identif. TAJMAC-ZPS	Numero pezzi
3541	BASE DELLA GUIDA	R221132-3541B1B	1
3542	VITE M10X25-8.8CE DIN912	3095431090	2
3543	RONDELLA	R224022-5029E1	2
3544	GUIDA CIRCOLARE	R224022-5121D3B	1
3545	VITE M10X16-8.8CE DIN912	3095431030	4
3546	LENTE	R220801-3791E2	1
3547	VITE	R220150-10213E11	2
3548	SEGMENTO DI SPINTA	R221132-3548D1A	1
3549	VITE M10X35-8.8 ZN (DIN933,021103)	3092031730	1
3550	RONDELLA Ø10,5 ZN (CSN021702,DIN125A)	3112100240	1
3551	SLITTA DEL CARRELLO A CROCE V.POS.	R221132-3551B3	1
3552	RASCHIETTO	R221132-3552E1	1
3553	VITE M4X14 021131.25	3092311010	5
3554	VITE M10X10 021181.25	3092810990	20
3555	BULLONE	R224022-5164E1	1
3556	DADO M8 CE ISO4032	3111200440	2
3557	LISTA	R221132-3557E3	1
3558	VITE M8X20-8.8CE DIN912	3095430670	4
3561	PIASTRA	R221132-3561C3	1
3562	VITE M8X30-8.8CE DIN912	3095430730	5
3563	VITE D'ARRESTO	R224022-5161E1	1
3564	VITE DI BLOCCAGGIO	R220150-10648E1	1
3565	LENTE	R220126-3477F1	1
3566	LISTA	R221132-3566D1	1
3567	VITE DI SPOSTAMENTO	R224022-4998E1	1
3568	DADO M6 CE ISO4032	3111200350	2
3569	SPINA Ø6X35 ISO8736-B	3115151040	2
3571	MOLLA Ø2 Ø13X360 102,75	L221132-3571E2	2
3572	BARRA GUIDANTE	R221132-3572E1	2

R132AD22P3

COMANDO LONGITUDINALE DEL CARRELLO A CROCE V. POSIZIONE
(fig. 1-63)
n. dis. 132ASD22A3

Posizione	Nome della parte, dimensione, norma	N. d'identif. TAJMAC-ZPS	Numero pezzi
3581	ACCLUSA	R221132-3581D3	1
3583	VITE M8X70-12.9CE DIN912	3095852147	3
3615	PERNO DI TRAZIONE	R221132-3615D1	1
3616	ELEMENTO DI SPINTA	R224022-5330E1	1
3619	ANELLO Ø14 022930	3117330080	1
3631	GLIFO V,VI.POS.-CARRELLO A CROCE	R221132-3631C3B	1
3635	SCALA V.POS.	L221132-3635E3A	1
3636	VITE M3X6 DIN7985A3.6	3092990005	2
3637	NOCE	R220150-2508E1	1
3638	PERNO	R2211240-2661E1	1
3639	NOCE	R220150-2507E1	1
3640	VITE M8X12 CE (CSN021191,DIN914)	3097870103	1
3641	PERNO	R221132-2268E1B	1
3642	BUSSOLA	R221132-2269E1	1
3643	DADO	R221132-2270E1	1
3644	RONDELLA	R221132-2260E1	1
3645	LEVA VI.POS.	R221132-3645D3	1
3647	PERNO	R221132-2276E1	1
3648	ANELLO Ø15 022929.02	3117320230	2
3650	VITE M8X8 CE (CSN021187,DIN913)	3097870087	1
3651	LEVA V.,VI.POS.	R221132-3651D3	1
3654	DADO M12 CE ISO4032	3111200800	1
3655	VITE M12X50 CSN243510.1	R243510-13E2	1
3656	LENTE	R220150-3631E1	1
3657	STAFFA V.,VI.POS.	R221132-3657E3	1
3658	TIRANTE I.II.V.VI.POS.	R221132-3658D1	1
3659	VITE M10X40-8.8CE DIN912	3095431180	2
3660	TESTA DI AGGIUSTAMENTO	R221132-R16P2.06	1
3661	PIETRA	R220150-3055E5	1
3662	PERNO	R220150-3077E5	1
3663	ANELLO Ø12 022929.02	3117320190	2

R132AR22P4.13

CARRELLO A CROCE VI. POSIZIONE (fig. 1-64)
n. dis. 132AS22A4A

Posizione	Nome della parte, dimensione, norma	N. d'identif. TAJMAC-ZPS	Numero pezzi
3541	BASE DELLA GUIDA	R221132-3541B2B	1
3542	VITE M10X25-8.8CE DIN912	3095431090	2
3543	RONDELLA	R224022-5029E1	2
3544	GUIDA CIRCOLARE	R224022-5121D3B	1
3545	VITE M10X16-8.8CE DIN912	3095431030	4
3546	LENTE	R220801-3791E2	1
3547	VITE	R220150-10213E11	2
3548	SEGMENTO DI SPINTA	R221132-3548D1A	1
3549	VITE M10X35-8.8 ZN (DIN933,021103)	3092031730	1
3550	RONDELLA Ø10,5 ZN (CSN021702,DIN125A)	3112100240	1
3551	SLITTA DEL CARRELLO A CROCE VI.POS.	R221132-3551B4	1
3552	RASCHIETTO	R221132-3552E2	1
3553	VITE M4X14 021131.25	3092311010	5
3554	VITE M10X10 021181.25	3092810990	20
3555	BULLONE	R224022-5164E1	1
3556	DADO M8 CE ISO4032	3111200440	2
3557	LISTA	R221132-3557E3	1
3558	VITE M8X20-8.8CE DIN912	3095430670	4
3561	PIASTRA	R221132-3561C4	1
3562	VITE M8X30-8.8CE DIN912	3095430730	5
3563	VITE D'ARRESTO	R224022-5161E1	1
3564	VITE DI BLOCCAGGIO	R220150-10648E1	1
3565	LENTE	R220126-3477F1	1
3566	LISTA	R221132-3566D2	1
3567	VITE DI SPOSTAMENTO	R224022-4998E1	1
3568	DADO M6 CE ISO4032	3111200350	2
3569	SPINA Ø6X35 ISO8736-B	3115151040	2
3571	MOLLA Ø2 Ø13X360 102,75	L221132-3571E2	2
3572	BARRA GUIDANTE	R221132-3572E1	2

R132AD22P4

COMANDO LONGITUDINALE DEL CARRELLO A CROCE VI. POSIZIONE
(fig. 1-65)
n. dis. 132ASD22A4

Posizione	Nome della parte, dimensione, norma	N. d'identif. TAJMAC-ZPS	Numero pezzi
3581	ACCLUSA	R221132-3581D4	1
3583	VITE M8X70-12.9CE DIN912	3095852147	3
3615	PERNO DI TRAZIONE	R221132-3615D1	1
3616	ELEMENTO DI SPINTA	R224022-5330E1	1
3619	ANELLO Ø14 022930	3117330080	1
3631	GLIFO V,VI.POS.CARRELLO A CROCE	R221132-3631C3B	1
3635	SCALA VI.POS.	L221132-3635E4A	1
3636	VITE M3X6 DIN7985A3.6	3092990005	2
3637	NOCE	R220150-2508E1	1
3638	PERNO	R221132-2264E1	1
3639	NOCE	R220150-2507E1	1
3640	VITE M8X12 CE (CSN021191,DIN914)	3097870103	1
3641	PERNO	R221132-2268E1B	1
3642	BUSSOLA	R221132-2269E1	1
3643	DADO	R221132-2270E1	1
3644	RONDELLA	R221132-2260E1	1
3645	LEVA VI.POS.	R221132-3645D3	1
3647	PERNO	R221132-2276E1	1
3648	ANELLO Ø15 022929.02	3117320230	2
3650	VITE M8X8 CE (CSN021187,DIN913)	3097870087	1
3651	LEVA V.,VI.POS.	R221132-3651D3	1
3654	DADO M12 CE ISO4032	3111200800	1
3655	VITE M12X50 CSN243510.1	R243510-13E2	1
3656	LENTE	R220150-3631E1	1
3657	STAFFA VI.POS.	R221132-3657E4	1
3658	TIRANTE I.II.V.VI.POS.	R221132-3658D1	1
3659	VITE M10X40-8.8CE DIN912	30954311800	2
3660	TESTA DI AGGIUSTAMENTO	R221132-R16P2.06	1
3661	PIETRA	R220150-3055E5	1
3662	PERNO	R220150-3077E5	1
3663	ANELLO Ø12 022929.02	3117320190	2

R132AR16P2.06

TESTA DI AGGIUSTAMENTO - PER CARRELLI A CROCE (fig. 1-66)
n. dis. 221132/S16D2

Posizione	Nome della parte, dimensione, norma	N. d'identif. TAJMAC-ZPS	Numero pezzi
3061	BUSSOLA	R220150-3262D5	1
3062	MOLLA Ø0,71 Ø6X10 5,25Z	L13223-178E5	2
3063	ANELLO	R220150-3264E1	1
3064	DADO	R224022-4444E1A	1
3065	PERNO	R220150-3266E1	2
3066	VITE M5X12 021185.22	3092850370	2
3067	VITE M10X30 DIN912-12.9	3095850171	2
3068	SPINA	R224026-2990E3	1

R132AR21P1.07

GUIDA DEI COMANDI DEI CARRELLI A CROCE V. E VI. POSIZIONE
(fig. 1-67)
n. dis. 221132/S21C1

Posizione	Nome della parte, dimensione, norma	N. d'identif. TAJMAC-ZPS	Numero pezzi
3531	MENSOLA	R221132-3531C1	1
3532	VITE M10X35-8.8CE DIN912	3095431150	2
3533	LINGUETTA 12H9X8X80 022562	3117260910	1
3534	VITE M10X25-8.8CE DIN912	3095431090	2
3535	BUSSOLA	R224022-4454E1	2
3536	TAPPO	R224022-5305E3	2
3537	VITE M8X16-8.8CE DIN912	3095430640	8

R132AR23P1.08

CONSOLIDAMENTO DEL CARRELLO A CROCE (fig. 1-68)
n. dis. 221132/S23D1

Posizione	Nome della parte, dimensione, norma	N. d'identif. TAJMAC-ZPS	Numero pezzi
3681	PIASTRA BASE	R221132-3681E1B	1
3682	VITE M6X25-8.8CE DIN912	3095430390	3
3686	VITE	R224022-5173E2B	1
3688	NONIO	R224022-5174E1	1
3689	SPINA Ø4X30 ISO2339-B	3115150560	1

R132AR17P2.12

CARRELLI LONGITUDINALI (fig. 1-69)
n. dis. 221132/S17A1-1

Posizione	Nome della parte, dimensione, norma	N. d'identif. TAJMAC-ZPS	Numero pezzi
3111	SLITTA	T R221132-3111C1	8
3114	VITE M10X10 CE ISO1207	3092312530	16
3115	VITE M10X10 021181.25	3092810990	64
3116	ACCLUSA II. POSIZ.	T R221132-3116C1A	1
3117	ACCLUSA IV.V.VII.VIII.POSIZ.	T R221132-3117C1C	4
3118	ACCLUSA I.E III.POSIZIONE	T R221132-3118C1C	2
3119	ACCLUSA VI.POS.	T R221132-3119C1C	1
3121	LISTA CON DECLIVIO	T R221132-3121D1B	8
3131	MENSOLA DELL'OTTAEDRO	R221132-3131B1B	1
3133	VITE	R220150-6515E1	4
3134	DADO	R220150-6516E1	4
3135	COPERTURA	R221132-3135D1	2
3136	VITE M6X8 CE ISO1207	3092311690	4
3137	VITE M12X50 021121.92	3095210360	2
3138	INCLUSA M12X1,75X18 SCREWLOCK	5486800050	2
3139	SPINA Ø10X60 ISO8736-B	3115151970	1
3157	CURSORE	R221132-3157E1A	2
3159	SPINA Ø10X20 ISO2338-A	3115151720	1
3160	SPINA	R221132-3160E1	1
3181	MENSOLETTA	R220150-6591D5	8
3182	SPINA Ø10X20 ISO2338-A	3115151720	10
3183	VITE M10X20-8.8CE DIN912	3095431060	8
3184	TIRANTE	R220150-R6594C5	8
3185	RONDELLA Ø35 ON021770	R13218-11F1	8
3186	RONDELLA Ø8 CE DIN7980	3112140290	8
3187	VITE M8X20-8.8 CE ISO4017	3092031220	8
3191	MENSOLA	R220150-6607D5	1
3192	MENSOLA	R220150-6608D5	1
3193	SUPPORTO DESTRO	R221132-3193D1	1
3194	SUPPORTO SINISTRO	R221132-3194D1	1
3195	VITE D'ARRESTO	R220150-3398E1	2
3196	VITE M10X40-8.8CE DIN912	3095431180	4
3197	VITE M6X16-8.8CE DIN912	3095430330	2
3201	SOSTEGNO	R221132-3201D1	8
3202	VITE M8X16-8.8CE DIN912	3095430640	8
3203	VITE	R220150-2764E1	8
3204	ANELLO Ø68 022931	3117330640	16
3205	CUSCINETTO 6008-2Z	3241650450	8
3206	BUSSOLA	R221132-3206E1	8
3207	ANELLO Ø40 022930	3117330430	8

R132AR17P2.12

CARRELLI LONGITUDINALI (fig. 1-70)
n. dis. 221132/S17A1-2

Posizione	Nome della parte,	dimensione,	N. d'identif.	Numero
		norma	TAJMAC-ZPS	pezzi
3105	BUSSOLA		T R221132-3105C2C	1
3107	ANELLO	WD17-01200-N9	2731110601	2
3108	ANELLO		R224026-7781D2	2
3109	VITE	M5X16-8.8CE DIN912	3095430070	8
3128	RASCHIETTO		R221132-3128E2	2
3129	VITE	M5X12-8.8CE DIN912	3095430040	8
3132	VITE	M16X80-8.8CE DIN912	3095432110	5
3141	FLANGIA		R221132-3141D1C	1
3142	VITE	M10X20-8.8CE DIN912	3095431060	4
3143	VITE DI SPINTA		R221132-3143D1B	1
3144	ANELLO		R221132-3144E1A	1
3145	VITE	M6X12 021189.52	3097890020	1
3146	DADO	KMA5 023630	3249710060	3
3148	FLANGIA		R221132-3148D1	1
3149	VITE	M12X20-8.8CE DIN912	3095431510	4
3150	VITE	M12X16 021181.22	3092811170	4
3151	MENSOLA GUIDANTE		R221132-3151B1	1
3152	VITE	M12X35-8.8CE DIN912	3095431600	12
3154	GUIDA		R221132-3154D1A	1
3155	BUSSOLA CENTRANTE		R221132-3155E1	1
3156	VITE DI PUNTAMENTO		R221115-3154E1	2
3165	BUSSOLA		R221132-3165C1C	1
3166	FLANGIA		R221132-3166C1A	1
3167	VITE	M8X70-12.9CE DIN912	3095852147	4
3168	SPINA	Ø5X20 ISO2338-A	3115150690	1
3172	VITE	M12X40-8.8CE DIN912	3095431630	4
3173	GUFERO	Ø120X160X15 029401	2735211850	1
3174	ANELLO DIVISO		R221132-3174E1	1
3175	BUSSOLA		R221132-3175D2	1
3176	VITE	M8X60-12.9CE DIN912	3095852142	2
3177	RONDELLA		R221132-3177E1	2
3178	CUSCINETTO	6312	3241630580	1
3179	VITE	M8X16 021187.52	3097870110	2

R132AR17P2.12

CARRELLI LONGITUDINALI (fig. 1-71)
n. dis. 221132/S17A1-3

Posizione	Nome della parte,	dimensione,	N. d'identif.	- 1 -
		norma	TAJMAC-ZPS	Numero pezzi
3101	CARRELLO CENTRALE		T R221132-3101A2C	1
3102	BUSSOLA		T R221132-3102C2B	1
3103	VITE M8X12	021181.25	T 3092810890	16
3104	SPINA Ø6X14	ISO2338-A	3115150890	16
3108	ANELLO		R224026-7781D2	2
3109	VITE M5X16-8.8CE	DIN912	3095430070	8
3112	TAPPO		T R220150-6565E5	32
3120	VITE M10X25-8.8CE	DIN912	3095431090	56
3121	LISTA CON DECLIVIO		T R221132-3121D1B	8
3122	VITE DELLA LISTA GUIDANTE		R220150-3320E1	8
3123	VITE M5X14 ZN (DIN84,021131.25)		T 3092311400	16
3124	RONDELLA Ø5,3 ZN(CSN021702,DIN125A)		T 3112100150	16
3125	VITE M6X6 CE ISO1207		3092311660	16
3126	VITE M8X8	021181.25	3092810830	64
3191	MENSOLA		R220150-6607D5	1
3193	SUPPORTO DESTRO		R221132-3193D1	1

R132AR3101A2C

GRUPPO TECNOLOGICO
CARRELLO CENTRALE

Posizione	Nome della parte,	dimensione,	N. d'identif.	Numero
		norma	TAJMAC-ZPS	pezzi
3101	CARRELLO CENTRALE		T R221132-3101A2C	1
3102	BUSSOLA		T R221132-3102C2B	1
3103	VITE M8X12	021181.25	T 3092810890	16
3105	BUSSOLA		T R221132-3105C2C	1
3111	SLITTA		T R221132-3111C1	8
3112	TAPPO		T R220150-6565E5	32

R132AR3116C1A

GRUPPO TECNOLOGICO
LISTA GUIDANTE II.POS.

Posizione	Nome della parte,	dimensione,	N. d'identif.	Numero
		norma	TAJMAC-ZPS	pezzi
3116	ACCLUSA II. POS.		T R221132-3116C1A	1
3121	LISTA CON DECLIVIO		T R221132-3121D1B	1
3123	VITE M5X14 ZN (DIN84,021131.25)		T 3092311400	16
3124	RONDELLA Ø5,3 ZN(CSN021702,DIN125A)		T 3112100150	16

R132AR3117C1C

GRUPPO TECNOLOGICO
LISTA GUIDANTE - IV,V,VII,VIII.

- 2 -

Posizione	Nome della parte, dimensione, norma	N. d'identif. TAJMAC-ZPS	Numero pezzi
3117	ACCLUSA IV,V,VII,VIII.POS.	T R221132-3117C1C	1
3121	LISTA CON DECLIVO	T R221132-3121D1B	1
3123	VITE M5X14 ZN (DIN84,021131.25)	T 3092311400	2
3124	RONDELLA Ø5,3 ZN(CSN021702,DIN125A)	T 3112100150	2

R132AR3118C1C

GRUPPO TECNOLOGICO
LISTA GUIDANTE - I,III POS.

Posizione	Nome della parte, dimensione, norma	N. d'identif. TAJMAC-ZPS	Numero pezzi
3118	ACCLISA I,III.POS.	T R221132-3118C1C	1
3121	LISTA CON DECLIVO	T R221132-3121D1B	1
3123	VITE M5X14 ZN (DIN84,021131.25)	T 3092311400	2
3124	RONDELLA Ø5,3 ZN(CSN021702,DIN125A)	T 3112100150	2

R132AR3119C1C

GRUPPO TECNOLOGICO
LISTA GUIDANTE - VI.POS.

Posizione	Nome della parte, dimensione, norma	N. d'identif. TAJMAC-ZPS	Numero pezzi
3119	ACCLISA VI,POS.	T R221132-3119C1C	1
3121	LISTA CON DECLIVO	T R221132-3121D1B	1
3123	VITE M5X14 ZN (DIN84,021131.25)	T 3092311400	2
3124	RONDELLA Ø5,3 ZN(CSN021702,DIN125A)	T 3112100150	2

R132AR28P1.07
R132AR44P1.11
L132AV44P1

INDICATORE DEL CICLO (fig. 1-72)
n. dis. 221132/S28B1

Posizione	Nome della parte, dimensione,	N. d'identif. TAJMAC-ZPS	Numero pezzi
4141	RUOTA DENTATA	R220150-3123E1	1
4142	LINGUETTA 6H9X6X20 022562	3117260430	1
4143	RONDELLA	R221132-4143E1	1
4144	VITE M16X35-8.8 CE ISO4017	3091030070	1
4145	ALBERO	R221132-4145D1	1
4146	RUOTA DENTATA	R221132-4146E1	1
4147	VITE M6X10 021185.25	3092850480	1
4151	PIASTRA	R221132-4151D1	2
4152	VITE M10X30-8.8CE DIN912	3095431120	8
4153	SPINA Ø6X30 ISO8736-B	3115150990	4
4154	ANELLO Ø32 022931	3117330330	4
4155	ANELLO Ø15 022930	3117330100	2
4156	CUSCINETTO 6002	3241650130	2
4159	INDICATORE	R221132-4159E1	2
4160	VITE	R220142-4748F1	2
6451	TARGHETTA PC	L221132-6451E1	1
6457	TARGHETTA PC	L221132-6457E1	1

R132AR34P1.09

RAFFREDDAMENTO (fig. 1-73)
n. dis. 221132/S34A1 A-1

Posizione	Nome della parte, dimensione, norma	N. d'identif. TAJMAC-ZPS	Numero pezzi
4562	BOCCA	R220189-10248E1	6
4563	TUBO FLESSIBILE Ø50/62 PN2158795	2723270500	3.5 M
4564	GRAFFA Ø50-70 (MISURA 7)	5482410250	6
4574	ARCO 2" (1) 138211.1	3194280600	1
4575	CROCE 2" 138228.1	3194281620	1
4576	GINOCCHIO 2" 138207.1	3194281520	5
4577	BOCCIOLO 2" 138243.1	3194280690	1
4578	VALVOLA 2" ART100 EUROPA	4228100020	1
4579	RIDUZIONE	R220150-4913D11	2
4587	TUBO FLESSIBILE Ø32/42	2723270320	2 M
4588	GRAFFA Ø32-50 (MISURA 6)	5482410295	4
4589	MENSOLA	R221132-4589D2	2
4590	GINOCCHIO 5/4" 138207.1	3194281170	2
4591	BOCCA	R221132-4591D2	2
4592	GIUNZIONE TT ART35/F (MS)	3194610433	4
4593	O-ANELLO Ø30X2 029281.2	2731111000	2
4594	VITE M6X12-8.8CE DIN912	3095430270	2
4595	RONDELLA Ø6,4 CE 021702	3112100160	2
4596	DADO	R132A4596E1	2
4597	RUBINETTO 1/2" ART104/A	4223180230	20
4599	FASCETTA 12x9,15 PF4 TECHNOPLAST	2832960012	10
4600	COLLA LOCTITE 577 (50ML)	2474000034	0.002 L
4601	NASTRO	R221132-4601E1A	1
4602	VITE M6X10-8.8CE DIN912	3095430240	2
4606	O-ANELLO Ø37,77x2,62 N70	2731111208	2

R132AR34P1.09

RAFFREDDAMENTO (fig. 1-73.1)
n. dis. 221132/S34A1 A-2

Posizione	Nome della parte, dimensione, norma	N. d'identif. TAJMAC-ZPS	Numero pezzi
4552	ANELLO DI TENUTA	R221132-4552E1	1
4553	ANELLO	R221132-4553E1	8
4554	VITE M10X50-8.8 CE ISO4017	3092031800	4
4555	DADO M10 CE ISO4032	3111200590	4
4557	ANELLO DI TENUTA	R221132-4557E1	1
4558	VITE M10X35-8.8 CE ISO4017	3092031710	4
4560	TUBAZIONE	R221132-R4560A1	1
4561	RUBINETTO 2" ART68	4223180220	1

R132AR35P1.09

ACCESSORI DELLA DISTRIBUZIONE DI RAFFREDDAMENTO (fig. 1-74)
n. dis. 221132/S35D1

Posizione	Nome della parte, dimensione, norma	N. d'identif. TAJMAC-ZPS	Numero pezzi
4651	BARRA	R141190-2783F1	24
4652	MORSETTO	R141190-2786F6	24
4653	MORSETTO	R220144-4861E1	24
4654	VITE M8X50-8.8 CE ISO4017	3092031400	24
4655	RONDELLA Ø8,4 CE 021702	3112100190	24
4656	DADO M8 CE ISO4032	3111200440	24
4659	TASSELLO	R141193-3651F3	15
4660	RONDELLA	R141193-3661F3	24
4661	DADO M10 CE ISO4035	3111200600	24
4662	TUBO TERMINALE DI RAFFREDDAMENTO	R220150-4984E4	7
4664	TUBO FLESSIBILE DM21-3-73 Ø15X21	5486120270	20 M
4665	GRAFFA Ø16-25 (MISURA 3)	5482410310	40
4666	SUPPORTO	R220150-4985E1	8

R132AR38P1.13

DISTRIBUZIONE DELLA LUBRIFICAZIONE (fig. 1-76)
n. dis. 221132-S38 A1-1

Posizione	Nome della parte, dimensione, norma	N. d'identif. TAJMAC-ZPS	Numero pezzi
4851	TUBO Ø10	R221132-4851E1	1
4852	TUBO Ø10	R221132-4852D1	1
4853	BOCCA GS10L (M16X1,5) 1	3194640130	1
4854	GIUNZIONE RSTS10LM-WD	3194740100	2
4855	BOCCA GES10LM-WD	3194610990	14
4857	TUBO Ø10	R221132-4857E1A	1
4858	BLOCCO	R221132-4858E1	1
4859	CONTRAFFORTE	R221132-4859E1	6
4860	VITE M5X50-8.8CE DIN912	3095430222	6
4861	PISTONCINO	R220150-5273E11	4
4862	O-ANELLO Ø8X4 ON029280.1	2731110130	8
4870	GIUNZIONE RSWS10LM-WD	3194730510	1
4871	BLOCCO	R221132-4871E1	2
4872	TUBO Ø10	R132A4872D1D	1
4873	TUBO Ø10	R221132-4873D1	1
4886	TUBO Ø10	R221132-4886E1	1
4887	TUBO Ø10	R221132-4887E1	1
4891	BOCCA TS10L (M16X1,5)	3194890500	3
5101	TUBO Ø6	R221132-5101D1	1
5104	TUBO Ø6	R221132-5104E1	1
5105	BOCCA GS6L (M12X1,5)	3194640123	2

R132AR38P1.13

DISTRIBUZIONE DELLA LUBRIFICAZIONE (fig. 1-77)

n. dis. 221132-S38 A1-2

- 1 -

Posizione	Nome della parte, dimensione, norma	N. d'identif. TAJMAC-ZPS	Numero pezzi
4855	BOCCA GES10LM-WD	3194610990	14
4874	TUBO Ø10	R221132-4874E1	1
4875	GIUNZIONE RSWS10LM-WD	3194730510	2
4876	BLOCCO	R221132-4876E1	1
4877	VITE M6X40-8.8CE DIN912	3095430480	2
4878	BLOCCO DI CIRCOL. 6+1	R220150-5179E11	3
4879	VITE M6X35-8.8CE DIN912	3095430450	6
4882	TUBO Ø10	R221132-4882D1	1
4883	TUBO Ø10	R221132-4883E1	1
4884	TUBO Ø10	R221132-4884D1	1
4885	TUBO Ø10	R221132-4885D1	1
5106	BOCCA TS6L (Ø6 M12X1,5)	3194890490	4
5111	TUBO Ø6	R221132-5111E1	1
5112	BOCCA GES6LM-WD (M10X1)	3194610970	5
5113	ANELLO Ø10X14 029310.2	3194190120	17
5115	TUBO Ø6	R221132-5115D1	1
5139	BOCCA 46C100601 (Ø4 M8X1)	3194610700	4
5140	ANELLO Ø8X12 029310.2	3194190090	14
5142	TUBO Ø6	R221132-5142D1	1
5143	VITE JS5 137992	3194690210	4
5144	ANELLO JS5 137932	3194110080	4
5145	BLOCCO PER DOSAT. 1X8	R221115-5181E2	1
5146	VITE M4X25 CE ISO1207	3092311090	2
5147	ANELLO Ø4/8X3 RKA	R13230-23E2	2
5151	UNIT' 44-2154-7014	4252210170	4
5152	UNIT' 44-2154-7015	4252210180	13
5154	GIUNZIONE RSWS6LM-WD	3194730500	1
5171	TUBO Ø6	R221132-5171E1	1
5172	TUBO Ø6	R221132-5172D1	1
5173	TUBO Ø6	R221132-5173D1	1
5186	GIUNZIONE 46C101401	3194730495	24
5194	UNIT 44-2154-7013	4252210160	9

R132AR38P1.13

DISTRIBUZIONE DELLA LUBRIFICAZIONE (fig. 1-78)
n. dis. 221132-S38 A1-3

Posizione	Nome della parte, dimensione, norma	N. d'identif. TAJMAC-ZPS	Numero pezzi
5106	BOCCA TS6L (Ø6 M12X1,5)	3194890490	4
5112	BOCCA GES6LM-WD (M10X1)	3194610970	5
5113	ANELLO Ø10X14 029310.2	3194190120	22
5116	TUBO Ø8	R221132-5116E1	1
5117	TUBO Ø6	R221132-5117E1	1
5118	TUBO Ø6	R221132-5118D1	1
5119	BOCCA GS8/6L (M14X1,5-)	3194640126	1
5120	GIUNZIONE RSWS6LM-WD	3194730500	2
5121	BLOCCO 1X5 DOSATURA	R220150-5342D3	2
5122	VITE M5X25-8.8CE DIN912	3095430130	4
5123	TAPPO M10X1 PN021938	3119790020	16
5125	TUBO Ø6	R221132-5125E1	1
5126	TUBO Ø6	R221132-5126E1	1
5128	GIUNZIONE RSTS8LM-WD	3194740080	1
5129	TUBO FLESSIBILE PHD 106X500 2-AFL	3366010010	1
5131	BOCCA GES8LM-WD (M12X1,5)	3194610980	1
5133	UNIT' 24-2800-5020	4252210061	1
5134	UNIT' 44-2154-7032	4252210190	4
5135	TUBO C.108 Ø4	R221132-5135E1	1
5136	TUBO C.109 Ø4	R221132-5136E1	1
5139	BOCCA 46C100601 (Ø4 M8X1)	3194610700	4
5140	ANELLO Ø8X12 029310.2	3194190090	14
5186	GIUNZIONE 46C101401 (Ø4X M8X1)	3194730495	24
5187	BOCCA 46C100601 (Ø4 M8X1)	3194610700	11

R132AR38P1.13

DISTRIBUZIONE DELLA LUBRIFICAZIONE (fig. 1-79)
n. dis. 221132-S38 A1-4

Posizione	Nome della parte, dimensione, norma	N. d'identif. TAJMAC-ZPS	Numero pezzi
5106	BOCCA TS6L (Ø6 M12X1,5)	3194890490	4
5113	ANELLO Ø10X14 029310.2	3194190120	17
5123	TAPPO M10X1 PN021938	3119790020	16
5134	UNIT' 44-2154-7032	4252210190	4
5140	ANELLO Ø8X12 029310.2	3194190090	14
5143	VITE JS5 137992	3194690210	4
5144	ANELLO JS5 137932	3194110080	4
5152	UNIT' 44-2154-7015	4252210180	13
5173	TUBO Ø6	R221132-5173D1	1
5174	TUBO Ø6	R221132-5174E1	1
5181	VITE	R221115-5182E2	4
5182	DADO M4 CE ISO4032	3111200200	8
5183	DISTRIBUTORE 1X9	R221132-5183E1	2
5184	RONDELLA Ø4 DIN7980	3112140120	8
5186	GIUNZIONE 46C101401 (Ø4 M8x1)	3194730495	24
5188	RIDUZIONE	R221132-5188E1	10
5194	UNIT 44-2154-7013	4252210160	9

R132AR38P1.13

DISTRIBUZIONE DELLA LUBRIFICAZIONE (fig. 1-80)
n. dis. 221132-S38 A1-5

Posizione	Nome della parte, dimensione, norma	N. d'identif. TAJMAC-ZPS	Numero pezzi
4858	BLOCCO	R221132-4858E1	1
4861	PISTONCINO	R220150-5273E11	4
4862	O-ANELLO Ø8X4 ON029280.1	2731110130	8
4863	TAPPO M10X1 PN021938	3119790020	16
4864	ANELLO Ø10X14 029310.2	3194190120	16
4865	UGELLO ALTO 0.8	R220144-5052E1	40
4866	BOCCA GES6LM-WD (M10X1)	3194610970	25
4867	BOCCA GES6LM (M10X1)	3194610975	15
4868	UGELLO 2	R221132-4868E1	9
4869	UGELLO BASSO 0.8	R220149-8440E1	30
4911	BOCCA 404006 (Ø4 M10X1/M8X1)	3194610965	6
5140	ANELLO Ø8X12 029310.2	3194190090	14
5160	VITE JS3 (64104) CSN137992 KNOMI	3194690070	6
5161	ANELLO JS3 (64004) CSN137932 KNOMI	3194110020	6
5187	BOCCA 46C100601 (Ø4 M8X1)	3194610700	11
5188	RIDUZIONE	R221132-5188E1	10
5189	RIDUZIONE	R221132-5189D1	1
5190	ANELLO Ø14X18 029310.2	3194190190	2
5198	RIDUZIONE	R221132-5198D1	1
5199	TUBO PA Ø4x2,7 (PA11) DIN74324 RILSAN	3376820002	34 M

R132AR38P1.13
R132AR12P1.10
L132AV44P1.01

DISTRIBUZIONE DELLA LUBRIFICAZIONE (fig. 1-81)
n. dis. 221132-S38 A1-6

Posizione	Nome della parte, dimensione, norma	N. d'identif. TAJMAC-ZPS	Numero pezzi
2193	UNIT' 44-2154-7013	4252210160	1
2194	UNIT' 44-2154-7014	4252210170	4
4854	GIUNZIONE RSTS10LM-WD	3194740100	2
4855	BOCCA GES10LM-WD	3194610990	14
4891	BOCCA TS10L (M16X1,5)	3194890500	3
4894	TUBO Ø10	R221132-4894E1	1
4895	TUBO Ø10	R221132-4895E1	1
4896	TUBO Ø10	R221132-4896E1	1
4897	TUBO	R221132-4897D1A	1
4901	BOCCA	R221115-5016E1	1
4902	PISTONCINO	R220150-5273E11	1
4903	O-ANELLO Ø8X4 ON029280.1	2731110130	2
4904	BLOCCO	R221132-4904D1	1
4905	VITE M6X40-8.8CE DIN912	3095430480	4
4906	RUBINETTO	R220150-5224E4	2
4907	O-ANELLO Ø16X12 ON029280.1	2731110470	4
4908	RONDELLA Ø20 ON021770	R13218-4F1	2
4909	VITE M5X10-8.8CE DIN912	3095430010	2
4913	BOCCA P-EWSD10L (M16X1,5)	3194611065	1
4914	MANOMETRO MG1-INOX63 0-40B	3884110520	1
4915	ETICHETTA AUTOADESIVA	L132A4915E1A	1
4916	BLOCCO	R221132-4916D1	1
4917	BOCCA GES10LR-WD	3194610681	1
4918	GIUNZIONE EMASD10LR G1/4	4227920030	1
5134	UNIT' 44-2154-7032	4252210190	4
5141	SFERETTA Ø9,525-40 (3/8")	3249140100	2
5143	VITE JS5 137992	3194690210	4
5144	ANELLO JS5 137932	3194110080	4
5176	TUBO	R221132-2069C2	1
5177	TUBO	R221132-2070C2	1
5178	BOCCA TS6L (M12X1,5)	3194890490	1
5180	DADO M6L JS4-5 DIN3870	3194970090	1
5191	DISTRIBUTORE 1X10	R221132-5191E1	1
5192	VITE M4X35 CE ISO1207	3092311150	2
5193	ANELLO Ø4/8X10 RKA	R13230-32E2	2
5194	UNIT' 44-2154-7013	4252210160	9
5195	INTERRUTTORE 84-8005-0514	4252210247	1
5196	CAPPELLO 1166621010	4252210580	1
5197	FASCETTA 12x0,15 PF4 (BAL.12M) TECHNOPLAST	2832960012	0.1

R132AR41P1.07

AGGREGATO DI IDRAULICA (fig. 1-84)
n. dis. 221132/S41B1

Posizione	Nome della parte, dimensione,	N. d'identif. TAJMAC-ZPS	Numero pezzi
6153	COPERCHIO	R221132-6153D1	1
6154	VITE M6X10-8.8CE DIN912	3095430240	6
6156	TUBO D'ASPIRAZIONE	R220150-9383E2	1
6157	GRAFFA Ø32-50 (MISURA 6)	5482410295	1
6158	GIUNZIONE RSWS15LR-WD	3194730530	1
6159	GIUNZIONE RSWS8LR-WD	3194730508	1
6160	TUBO FLESSIBILE PHD 112X315 2-AFL	3366300086	1
6161	TUBO FLESSIBILE PHD 106X250 2-AFL	3366300005	1
6163	GRAFFA P-GV8L (M14X1,5)	3194640125	1
6164	BOCCA GS15/12L	3194640140	1
6166	ANELLO SI SPINTA	R220150-4509E8	1
6167	VITE M6X12-8.8 CE ISO4017	3092030650	4

R132AR42P2.01
L132AV44P1.01

FILTRO DELL'OLIO DI IDRAULICA (fig. 1-85)
n. dis. 221132/S42C2

Posizione	Nome della parte, dimensione, norma	N. d'identif. TAJMAC-ZPS	Numero pezzi
6181	BLOCCO	R221132-6181D2	1
6182	RONDELLA Ø10 CE DIN7980	3112140350	2
6183	FILTRO DF BN/HC60AFA10B1	3366540010	1
6184	VITE M10X30-8.8CE DIN912	3095431120	2
6185	VITE M12X30-8.8CE DIN912	3095431570	2
6186	CARTUCCIA 0060D010BN3HC	3366540020	1
6187	GIUNZIONE EMASD10LR	4227920030	1
6188	BOCCA GES10LM-WD	3194610990	1
6193	MANOMETRO MAR-63-100 BAR/P	3884110500	1
6195	RELE HED8OH1X/100 Z14	3365810125	1
6200	ETICHETTA AUTOADESIVA	L221132-6200E1	1

R022AV29P6.10

COMANDO DELLA ASSICURAZIONE TAMBURO MANDRINI (fig. 1-85.1)
n. dis. 224022/S29B6B

Posizione	Nome della parte, dimensione, norma	N. d'identif. TAJMAC-ZPS	Numero pezz
2201	BLOCCO	R022A2201B4E	1
2202	VITE M8X100-12.9CE DIN912	3095852148	4
2203	BUSSOLA	R224026-2245E1	4
2204	DISTRIBUTORE WE046P100-4-D24/OH+	3364150740	1
2205	VALVOLA ZDBK6VP1-4X-100	3365110030	1
2207	ACCUMULATORE IHV-1-210	3362100010	1
2211	BOCCA GES10LM-WD	3194610990	3
2213	ANELLO Ø27X32 029310.2	3194190360	1
2214	RIDUZIONE	R224026-2250E1	1
2215	ANELLO Ø22X27 029310.2	3194190320	1
2218	TAPPO VS-M12X1,5-WD (028303)	3194200020	4
2226	TAPPO VS-M14X1,5-WD (028304)	3194200010	2
2231	PIASTRA CP06/H10	R224026-2211E1	2
2233	VITE M5X90-8.8ZN CSN021143	3095430235	4
2236	VITE M5X12-8.8CE DIN912	3095430040	4
2237	VITE M5X25-8.8CE DIN912	3095430130	4
2238	PEZZO INTERCALATO	R022A2238E6	1
2239	O-ANELLO Ø14X1,78 N70	2731110360	1
2240	INTERRUTTORE A PRESSIONE 0170-459031009 OLAER 4252210820		1
2241	ANELLO DI TENUTA CU Ø14X18	3194190190	1
2242	PIASTRA INTERMEDIA DEL DISTRIBUTORE MG06-ROE3 (404-6015)	3364910180	1
2243	DISTRIBUTORE A SEDE ROE3-062S2/02400E1K2	3364151280	1
2244	CONNETTORE Z5L1-24V 00310995	3379100140	1
2245	CONNETTORE 1180652002	4252210641	1

R132AR43P1.09

DISTRIBUZIONE DI IDRAULICA (fig.1-86)
n. dis. 221132/S43A1 A-1

Posizione	Nome della parte, dimensione norma	N. d'identif. TAJMAC-ZPS	Numero pezzi
6221	TUBO	R221132-6221C1	1
6223	BOCCA GES10LM-WD	3194610990	3
6224	TUBO	R221132-6224D1	1
6225	VALVOLA RS10L (Ø10 M16X1,5)	4221000010	1
6226	TUBO	R221132-6226C1A	1
6228	TUBO	R221132-6228C1	1
6231	BLOCCO DI DISTRIBUZIONE JS6-6JS4/	R221132-6231D1	1
6232	VITE M6X10-8.8CE DIN912	3095430240	4
6233	PIASTRA	R221132-6233E1	1
6241	BOCCA GES6LM-WD	3194610970	12
6244	TUBO	R221132-6244C1	1
6245	TUBO	R221132-6245C1	1
6246	TUBO	R221132-6246C1	1
6247	TUBO	R221132-6247C1	1
6248	TUBO	R221132-6248C1A	1
6249	TUBO	R221132-6249C1A	1
6261	TUBO	R221132-6261D1	1
6262	VALVOLA RS10L (Ø10 M16X1,5)	4221000010	1
6263	TUBO	R221132-6263C1	1
6266	TUBO	R221132-6266D1	1
6267	BOCCA GES8LM-WD	3194610980	1
6269	BOCCA GES12LM-WD	3194610290	6
6270	TAPPO VS12L/S (029167)	3194200090	6
6271	TUBO DI SCARICO	R221132-6271E1	1
6272	TUBO DI SCARICO	R221132-6272E1	1
6273	TUBO DI SCARICO	R221132-6273E1	6
6274	DADO M12L JS10 DIN3870	3194970180	6
6277	GRAFFA	R221132-6277E1	1
6279	GRAFFA	R221132-6279E1	1

R132AR43P1.09

DISTRIBUZIONE DI IDRAULICA (fig. 1-87)
n. dis. 221132/S43A1 A-2

Posizione	Nome della parte, dimensione, norma	N. d'identif. TAJMAC-ZPS	Numero pezzi
6211	COPERCHIO	R221132-6211D1	1
6212	VITE M6X10-8.8CE DIN912	3095430240	8
6213	ETICHETTA SNN 26X37(L'OLIO)	5482300740	1
6214	BULLONE Ø2,49X6,35 NI BN896	3115190079	2
6215	BOCCA TR-3	3194400010	1
6216	VITE M4X10 CE ISO1207	3092310940	6
6222	BOCCA GES12LM-WD	3194610290	1
6223	BOCCA GES10LM-WD	3194610990	3
6228	TUBO	R221132-6228C1	1
6278	VITE M6X35-8.8CE DIN912	3095430450	3
6280	GRAFFA	R221132-6280E1	1
6281	TAPPO VS-M16X1,5-WD (028305)	3194200030	2
6285	GRAFFA	R221132-6285E1	1
6286	VITE M5X25-8.8CE DIN912	3095430130	1

R976AV21P1.04

DISTRIBUZIONE DI IDRAULICA - PICK-UP(fig. 1-87.1)
n.dis. 976AS21B1A

Posizione	Nome della parte, dimensione, norma	N. d'identif. TAJMAC-ZPS	Numero pezzi
1251	DADO M12L JS10 DIN3870	3194970180	20
1252	ANELLO PR12L/S DIN3861	3194990150	20
1254	PIASTRA	R976A1254D1	1
1255	VITE M6X14-8.8 CE (CSN021143)	3095430300	2
1262	TUBO	R222976-1262D1	1
1263	TUBO	R222976-1263D1	1
1264	TUBO	R222976-1264D1	1
1265	TUBO	R222976-1265C1	1
1266	TUBO	R222976-1266D1	1
1267	TUBO	R222976-1267C1	1
1268	TUBO	R222976-1268C1	1
1269	TUBO	R222976-1269C1	1
1270	TUBO	R222976-1270C1	1
1271	TUBO	R222976-1271E1	1
1273	VITE M8X25-8.8CE DIN912	3095430700	5
1274	RONDELLA Ø8,4 CE 021702	3112100190	5
1275	VITE M6X45-8.8CE DIN912	3095430512	2
1277	GRUPP-DISTRIBUZ.PICK-UP MORI-SAY8/32	R976A1277B1A	1
1281	SUPPORTO	R222976-R1281C1	1
1282	SUPPORTO - ACCUMULATORE	R222976-R1323D1	1
1288	DADO M6 CE ISO4032	3111200350	4
1289	RONDELLA Ø6,4 CE 021702	3112100160	4
1290	ACCUMULATORE IHV-1-350/90	3362100010	1

R132AR25P1.08

MENSOLA POSTERIORE (fig. 1-88)
n. dis. 221132/S25B1A

Posizione	Nome della parte, dimensione, norma	N. d'identif. TAJMAC-ZPS	Numero pezzi
3911	COPERTURA POSTERIORE	R221132-3911B1	1
3912	VITE M16X40-8.8CE DIN912	3095431980	2
3913	SPINA Ø12X45 ISO8736-B	3115152240	2
3914	RONDELLA Ø17 CE 021702	3112100290	2
3921	TRAVE	R221132-3921D1	2
3922	VITE (MODIFICA M12)	R221132-3922E1	2
3923	DADO M12 CE ISO4032	3111200800	4
3924	RONDELLA Ø13 ISO7089	3112100270	2
3931	PERNO	R221132-3931E1	1
3932	DADO M20 CE (CSN021401.22,DIN934)	3111201210	1
3933	BUSSOLA	R221132-3933E1	1
3934	CUSCINETTO 6307	3241630410	5
3937	ANELLO Ø35/42X8 RKA	R13230-530E2	2
3940	PERNO CKF Ø10X26X14	R13219-456E2	1
3942	VITE M8X10 CE DIN913	3097870090	3
3945	PERNO	R132A3945D1	2
3946	LEVA	R132A3946D1	2
3947	RONDELLA	R132A3947E1	2
3948	DADO M16 CE (CSN021401.22,DIN934)	3111201050	2
3949	PERNO	R132A3949E1	2
3950	BUSSOLA	R132A3950E1	4
3951	DADO M8 CE (CSN021401.22,DIN934)	3111200440	4
3952	BARRA	R132A3952E1	1
3953	VITE M6x20-8.8 CE (CSN021143)	3095430360	2

R132AR26P3.03

MORI-SAY 8/32, MORI-SAY 8/32 S
GUIDA DEL MATERIALE (fig. 1-89)
n. dis. 221132/S26A3-1

- 1 -

Posizione	Nome della parte, dimensione, norma	N. d'identif. TAJMAC-ZPS	Numero pezzi
3961	COLONNA	R221132-3961B1	1
3962	VITE M12X140 BN319	3090950003	4
3963	DADO M12 ZN ISO4032	3111200830	4
3964	RONDELLA	R220150-4383E5	4
3966	TESTA DI COLONNA	R221132-3966C1	1
3968	VITE M10X80-8.8 CE (DIN933,021103)	3092031920	4
3969	RONDELLA Ø10,5 CE 021702	3112100220	4
3970	VITE M12X60 ISO4028	3097890215	4
3971	PERNO	R221132-3931E1	2
3972	DADO M20 CE ISO4032	3111201210	2
3973	BUSSOLA	R221132-3933E1	2
3974	CUSCINETTO 3307	3242330080	2
3991	TUBO	R220144-4571B1	1
3992	FLANGIA POSTERIORE	R221132-3992C1	1
3993	SPINA Ø12X40 ISO8736-B	3115152210	9
3994	VITE M12X20 CE DIN913	3097870260	3
3995	FLANGIA MEDIA	R221132-3995C1	1
3996	ANELLO GUIDANTE-SLYDRING	R221132-3996E1	8
4001	FLANGIA ANTERIORE	R221132-4001C1	1
4002	BOCCOLA	R220150-4424D6	8
4003	VITE M10X30-8.8CE DIN912	3095431120	8
4004	PERNO	R221132-4004E1	4
4008	BLOCCO GUIDANTE	R220150-4321E6	3
4009	VITE M12X35-8.8CE DIN912	3095431600	6
4010	PERNO	R224010-1646E1	4
4011	VITE M6X10-8.8CE DIN912	3095430240	4
4012	TUBO DI GUIDA	R220150-4490D5	8
4013	MOLLA Ø5,6 Ø78,2X85 5,75Z	L220150-4426E4	8
4014	BUSSOLA	R220150-4491E6	8
4015	VITE M8X10-8.8 CE ISO4017	3092031070	8
4017	MOLLA Ø4 Ø34/58X3016	L220150-4495D6	8
4018	RONDELLA Ø6,4 CE 021702	3112100160	4
4023	SPINA Ø6X30 ISO2338-A	3115150970	4
4024	SUPPORTO	R220150-6141D9	2
4025	VITE M6X25-8.8CE DIN912	3095430390	4
4026	VITE M12X20-8.8 CE ISO4017	3092031970	2
4027	RONDELLA Ø13 CE 021702	3112100250	2
4028	SUPPORTO	R221132-4028E1	1
4032	RONDELLA	R220144-4630E1	2
4033	BLOCCO	R220144-4627E1	2
4034	SPINA Ø6X25 ISO8734-A	3115150940	2
4036	VITE M6X20-8.8CE DIN912	3095430360	4
4043	COPERTURA DEL MAGAZZINO	R221132-R4043A3B	1

R132AR26P4.03

MORI-SAY 8/42, MORI-SAY 8/42 S
GUIDA DEL MATERIALE (fig. 1-89)
n. dis. 221132/S26A3-1

- 3 -

Posizione	Nome della parte, dimensione, norma	N. d'identif. TAJMAC-ZPS	Numero pezzi
3961	COLONNA	R221132-3961B1	1
3962	VITE M12X140 BN319	3090950003	4
3963	DADO M12 ZN ISO4032	3111200830	4
3964	RONDELLA	R220150-4383E5	4
3966	TESTA DI COLONNA	R221132-3966C1	1
3968	VITE M10X80-8.8 CE (DIN933,021103)	3092031920	4
3969	RONDELLA Ø10,5 CE 021702	3112100220	4
3970	VITE M12X60 ISO4028	3097890215	4
3971	PERNO	R221132-3931E1	2
3972	DADO M20 CE ISO4032	3111201210	2
3973	BUSSOLA	R221132-3933E1	2
3974	CUSCINETTO 3307	3242330080	2
3991	TUBO	R220144-4571B1	1
3992	FLANGIA POSTERIORE	R221132-3992C2	1
3993	SPINA Ø12X40 ISO8736-B	3115152210	9
3994	VITE M12X20 CE DIN913	3097870260	3
3995	FLANGIA MEDIA	R221132-3995C2	1
3996	ANELLO GUIDANTE-SLYDRING	R221132-3996E2	8
4001	FLANGIA ANTERIORE	R221132-4001C1	1
4002	BOCCOLA	R220150-4424D11	8
4003	VITE M8X35-8.8CE DIN912	3095430760	8
4004	PERNO	R221132-4004E1	4
4008	BLOCCO GUIDANTE	R220150-4321E6	3
4009	VITE M12X35-8.8 CE (CSN021143)	3095431600	6
4010	PERNO	R224010-1646E1	4
4011	VITE M6X10-8.8CE DIN912	3095430240	4
4012	TUBO DI GUIDA	R220150-4490C11	8
4013	MOLLA Ø6,3 Ø94,6X85 5,5Z	L220801-4426E2	8
4014	BUSSOLA	R220150-4491E11	8
4015	VITE M8X10-8.8 CE ISO4017	3092031070	8
4017	MOLLA Ø4,5 Ø44/71X2890	L220150-4495D11	8
4018	RONDELLA Ø6,4 CE 021702	3112100160	4
4023	SPINA Ø6X30 ISO2338-A	3115150970	4
4024	SUPPORTO	R220150-6141D9	2
4025	VITE M6X25-8.8CE DIN912	3095430390	4
4026	VITE M12X20-8.8 CE ISO4017	3092031970	2
4027	RONDELLA Ø13 CE 021702	3112100250	2
4028	SUPPORTO	R221132-4028E1	1
4032	RONDELLA	R220144-4630E1	2
4033	BLOCCO	R220144-4627E1	2
4034	SPINA Ø6X25 ISO8734-A	3115150940	2
4036	VITE M6X20-8.8CE DIN912	3095430360	4
4043	COPERTURA DEL MAGAZZINO	R221132-R4043A3B	1

R132AR26P3.03

GUIDA DEL MATERIALE (fig. 1-90)
n. dis. 221132/S26A3-2

Posizione	Nome della parte, dimensione, norma	N. d'identif. TAJMAC-ZPS	Numero pezzi
4037	VITE M6X20 ZN BN4825	3092990085	4
4041	TELAIO	R221132-4041D1	1
4042	VITE M8X16-8.8CE DIN912	3095430640	4
4043	COPERTURA DEL MAGAZINO	R221132-R4043A3B	1
4044	PROFILO 1811	2732390070	0.7 M
4046	COPERTURA	R221132-R4046B3	2
4047	COPERTURA POSTERIORE	R221132-R4047B3	1
4048	VITE	R221132-4048E1	6
4049	RONDELLA	R221132-4049E1	6
4050	DADO M8 CE ISO4032	3111200440	6
4056	VITE M10X25 DIN912-12.9	3095850164	3
4060	COPERTURA	R221132-4060D3	1
4061	COPERTURA	R221132-4061D3A	1
4062	COPERTURA	R221132-4062D3	1
4063	VITE M6X10 DIN912-12.9	3095850068	12
4064	MANOPOLA 213-0203	5120000070	5
4065	VITE M6X16-8.8 CE (DIN933, 021103)	3092030710	10
4066	RONDELLA Ø6,4 021702	3112100160	10
4067	MOLLA - 1,25 - 11X20 6Z	L13223-459E5	6
4068	DADO M6 CE ISO4032	3111200350	10

R132AR26P3.03

GUIDA DEL MATERIALE (fig. 1-91)
n. dis. 221132/S26A3-3

Posizione	Nome della parte, dimensione, norma	N. d'identif. TAJMAC-ZPS	Numero pezzi
4021	COPERTURA SINISTRA	R221132-4021D1	1
4022	COPERTURA DESTRA	R221132-4022D1	1
4035	SUPPORTO	R221132-4035E1	6
4039	VITE M6X14 021151.25	3092511340	6

R132AR40P3.05

PANNELLO DEI COMANDI (fig. 1-92.1)
n. dis. 132AS40A3A-1

Posizione	Nome della parte, dimensione, norma	N. d'identif. TAJMAC-ZPS	Numero pezzi
6111	BRACIO GIREVOLE	R221132-R6081B1B	1
6112	TAPPO 057-100X60 CE PE	5628510106	1
6114	TAPPO	R221132-6096E1	1
6115	VITE M4X10 CE ISO1207	3092310940	4
6116	RONDELLA Ø4 CE	3112140100	4
6117	BUSSOLA	R132A6117D1	1
6119	ANELLO GP6900720-T47	3213970630	1

R132AR40P3.05

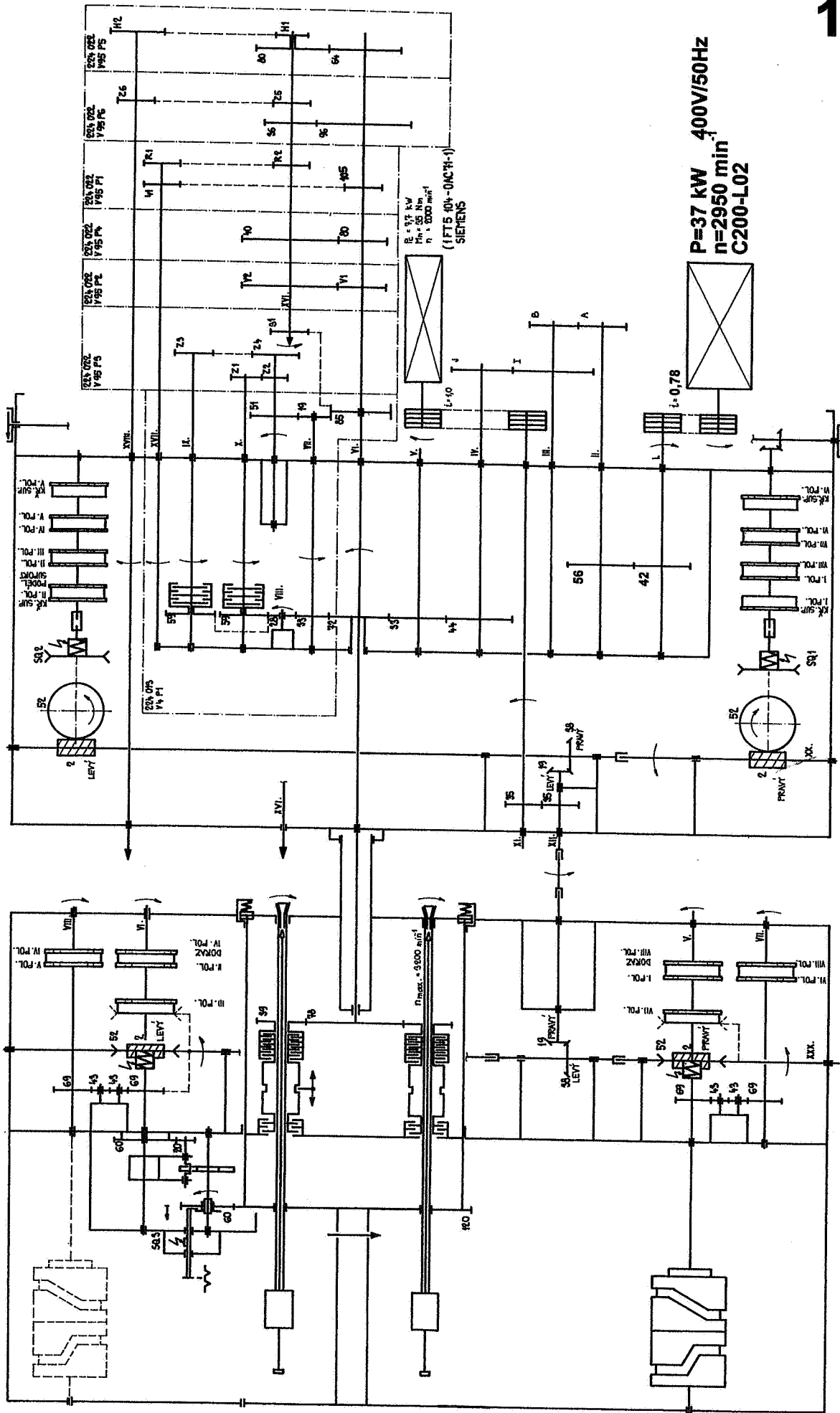
PANNELLO DEI COMANDI (fig. 1-92.2)
n. dis. 221132/S40A3-2

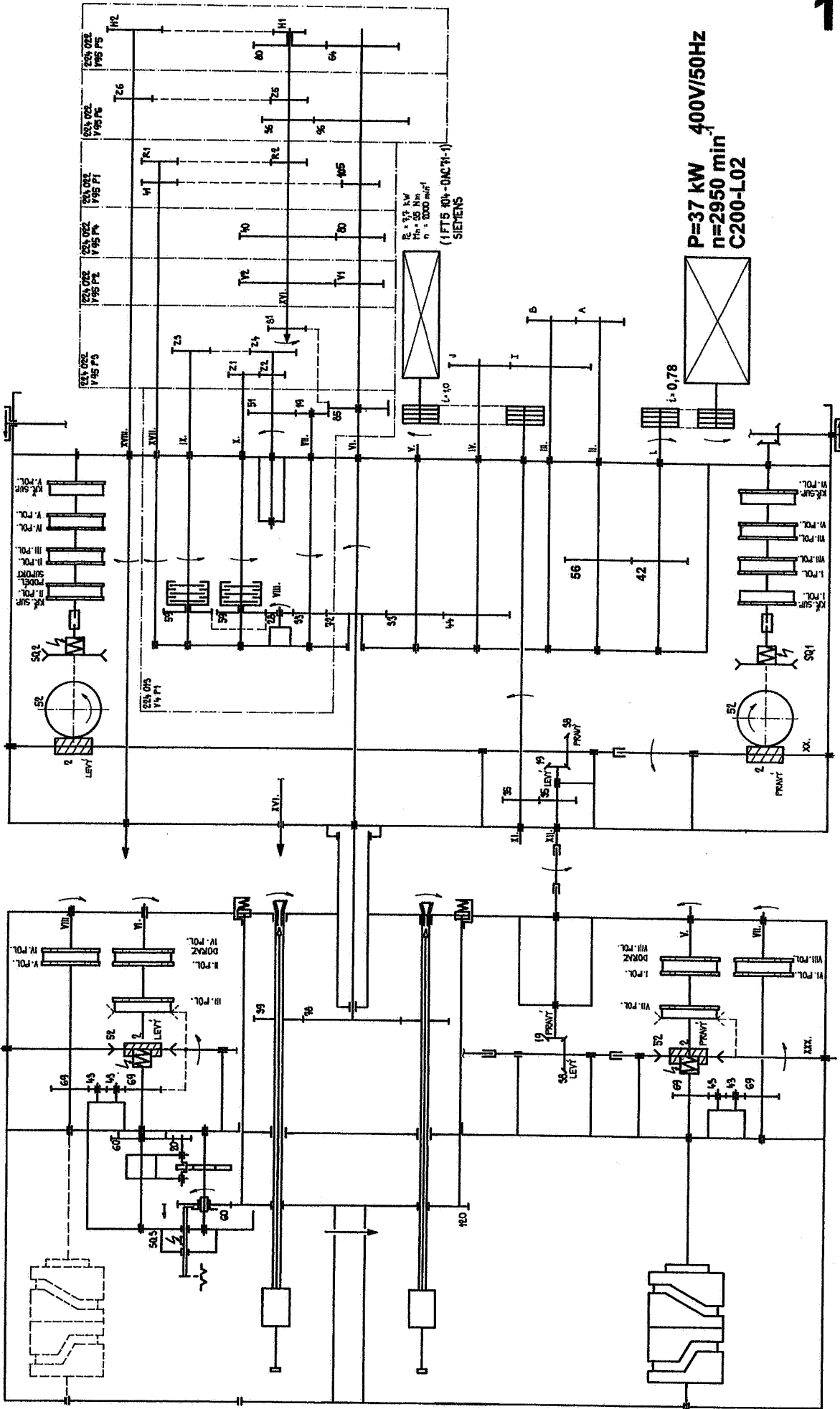
Posizione	Nome della parte, dimensione, norma	N. d'identif. TAJMAC-ZPS	Numero pezzi
6081	BRACCIO GIREVOLE	R221132-R6081A3B	1
6082	SPINA - 8X16 ISO2338-A	3115151290	3
6083	PORTA - PANNELLO DEI COMMANDO	R221132-R6083A3B	1
6084	VITE M8X16 CE DIN915	3097890070	1
6085	RONDELLA MB13 023640	3249810140	1
6086	DADO KMA13 CE 023630	3249710140	1
6087	RONDELLA	R220150-5834E9	1
6088	ANELLO	R220150-5831E9	1
6089	O-ANELLO - 75X2 029281.2	2731111960	1
6090	ANELLO	R220150-5841E9	1
6091	ARMADIO DEL PANNELLO	R221132-R6091A3	1
6092	CERNIERA	R221132-6092E3A	2
6093	MENSOLA	R221132-6093E2	2
6094	ANELLO - 4 022929.02	3117320030	2
6095	VITE M5X10-8.8CE DIN912	3095430010	2
6096	RONDELLA Ø 5,3 CE 021702	3112100130	2
6097	PERNO	R221132-6097E3	2
6098	CHIUSSURA 200-0432 1-100	5120000185	1
6099	CHIUSSURA 200-9049 1-100	5120000150	1
6100	CHIUSSURA 200-9107 1-100	5120000160	1
6101	CHIAVE 204-0107 1-100	5120000140	2
6102	VITE M6X10 ZN BN4825	3092990070	8
6103	MANOPOLA GN666.1-30-300EL	5120000230	1
6104	VITE M8X80-8.8CE DIN912	3095430910	2
6105	PROFILO 209-0302 5-110	2730000020	1,5 m
6106	VITE M6X16-8.8CE DIN912	3095430330	8
6107	RONDELLA Ø6,4 021702.50	3112800060	8
6108	VITE M5X10-8.8CE DIN912	3095430010	10
6110	DADO M6 CE ISO4032	3111200350	12

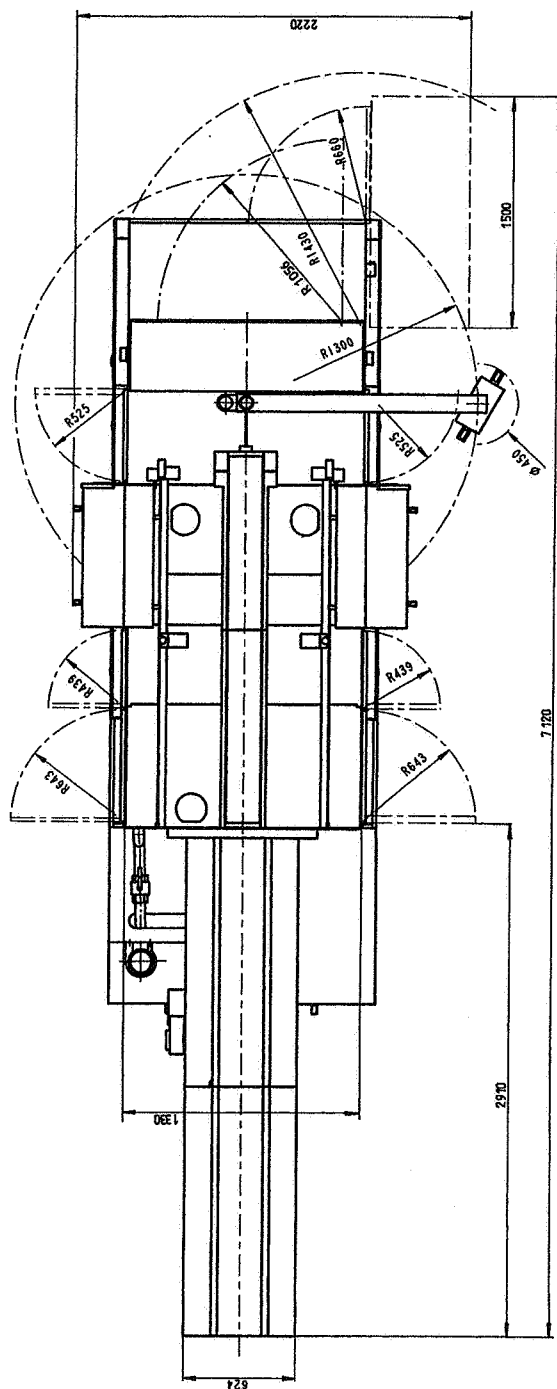
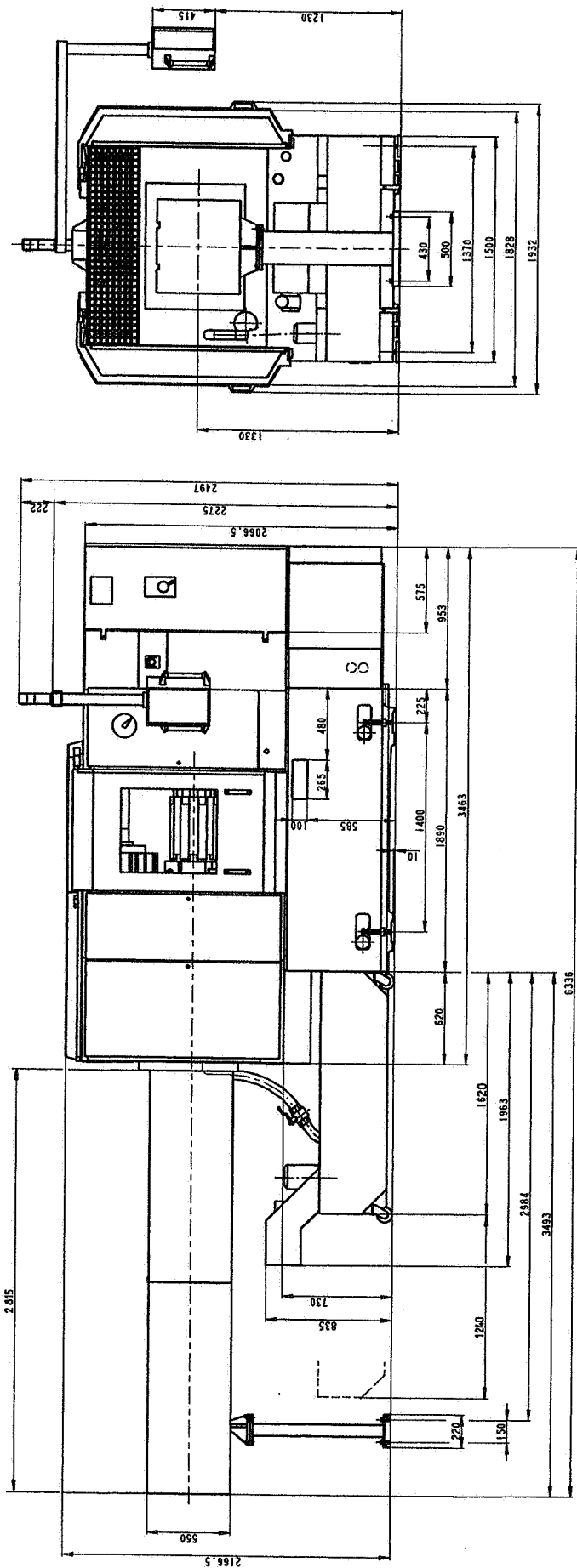
R132AR33P1.07

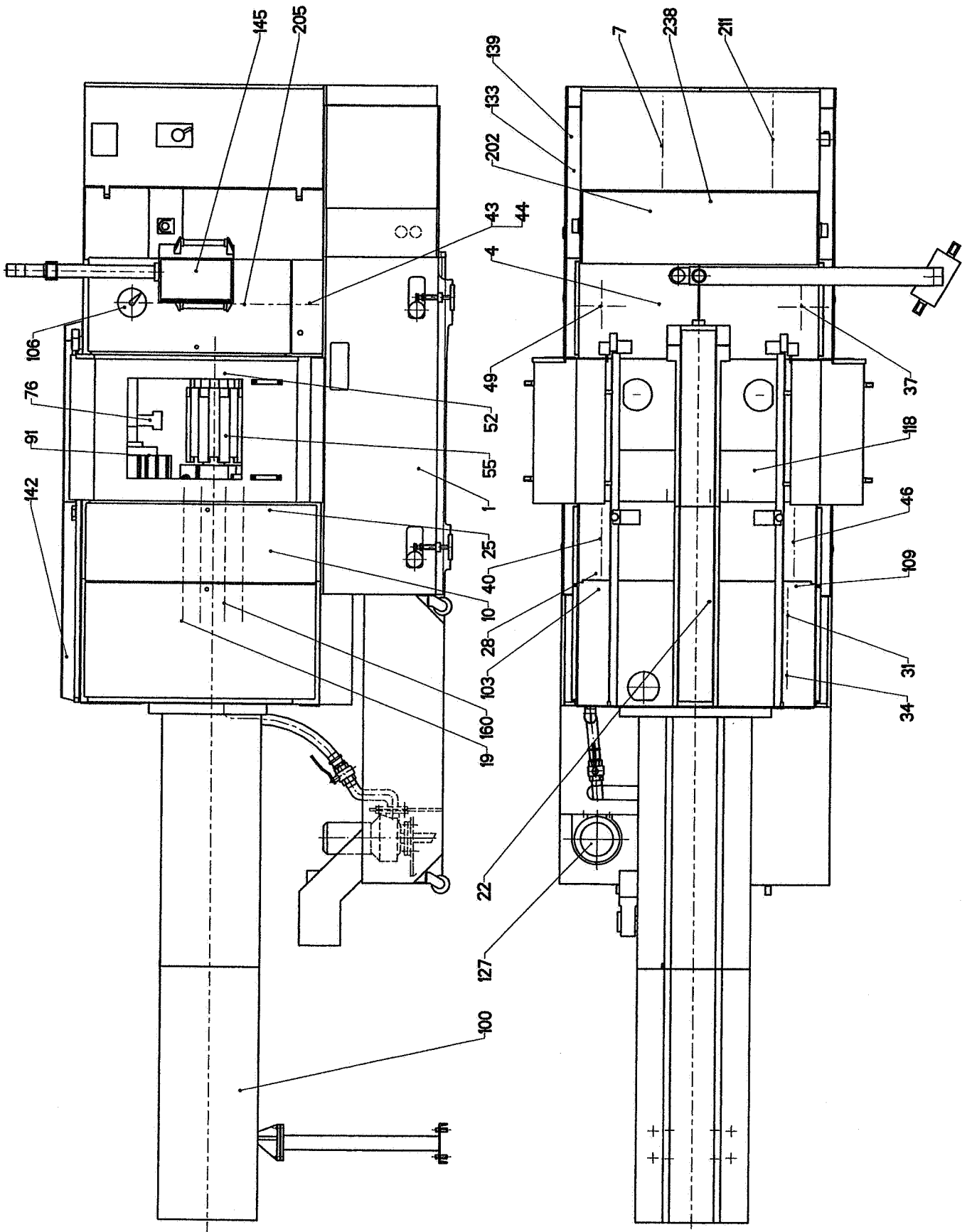
PIATTAFORMA (fig. 1-93)
n. dis. 221132/S33C1

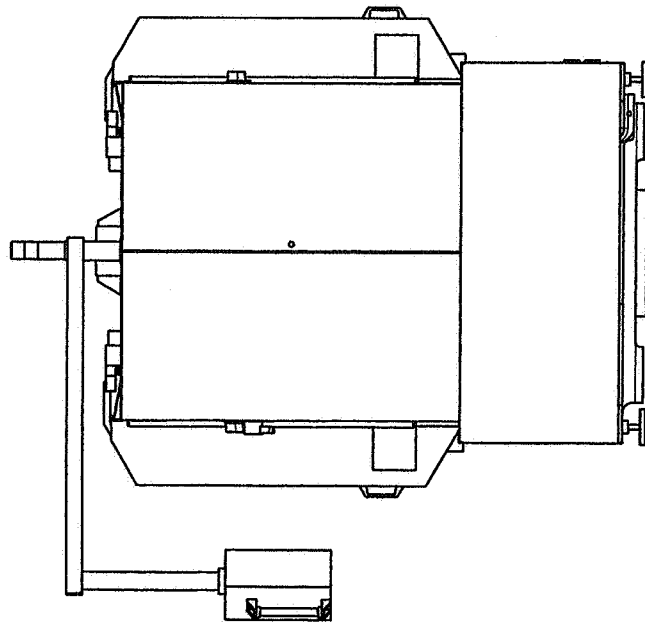
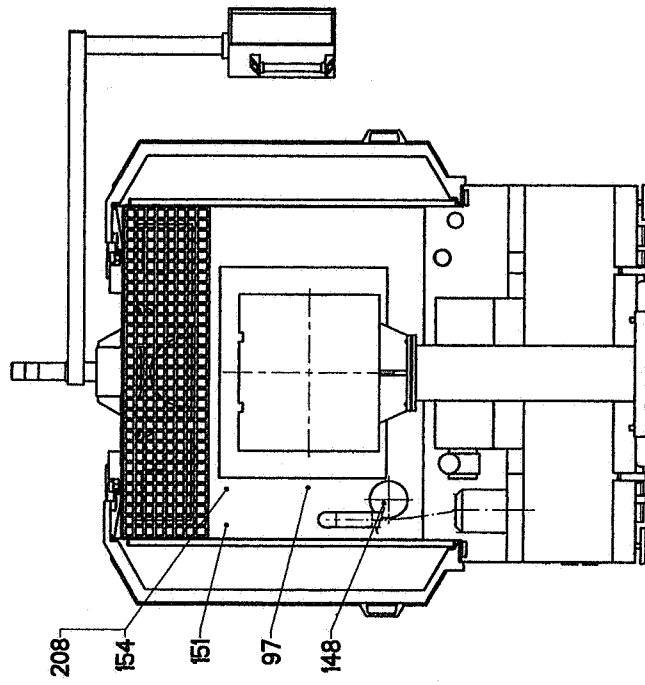
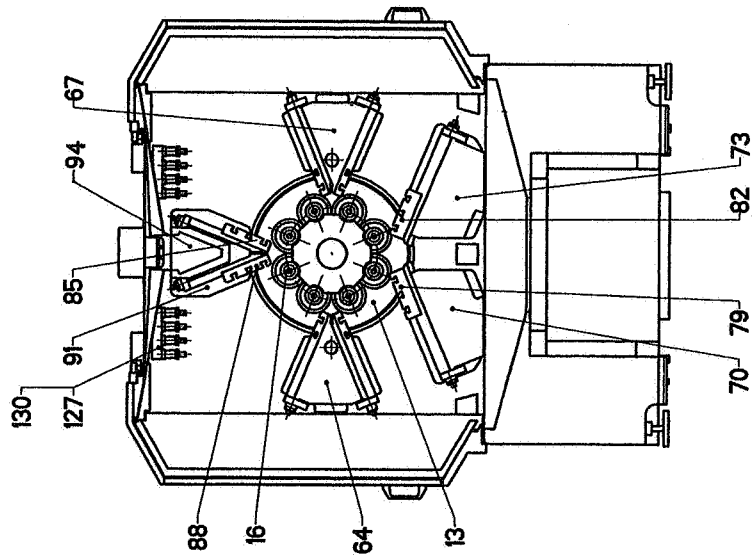
Posizione	Nome della parte, dimensione, norma	N. d'identif. TAJMAC-ZPS	Numero pezzi
4501	TELAIO	R221132-4501B1	1
4502	GRIGLIA 600X270 H=30 ZN	1596003060	1
4503	VITE M12X25 021103.25	3092032020	4
4504	DADO M12 ZN ISO4032	3111200830	4
4505	RONDELLA Ø13 ISO7089	3112100270	8
4510	PARAURTO 44-0000-003	2731410020	2
4511	VITE M5X16 021131.25	3092311430	2
4512	RONDELLA Ø5,3 ISO7089	3112100150	2

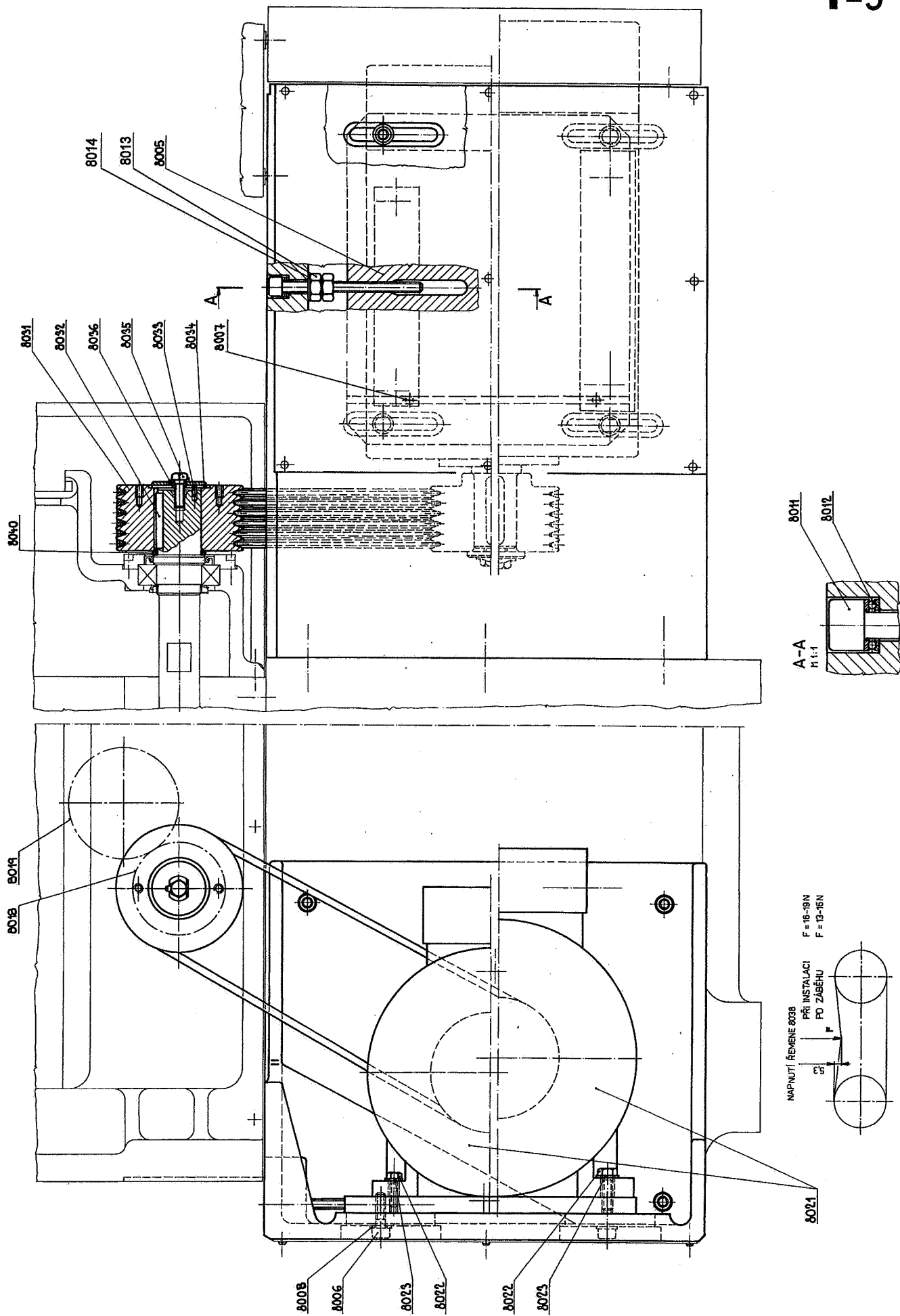


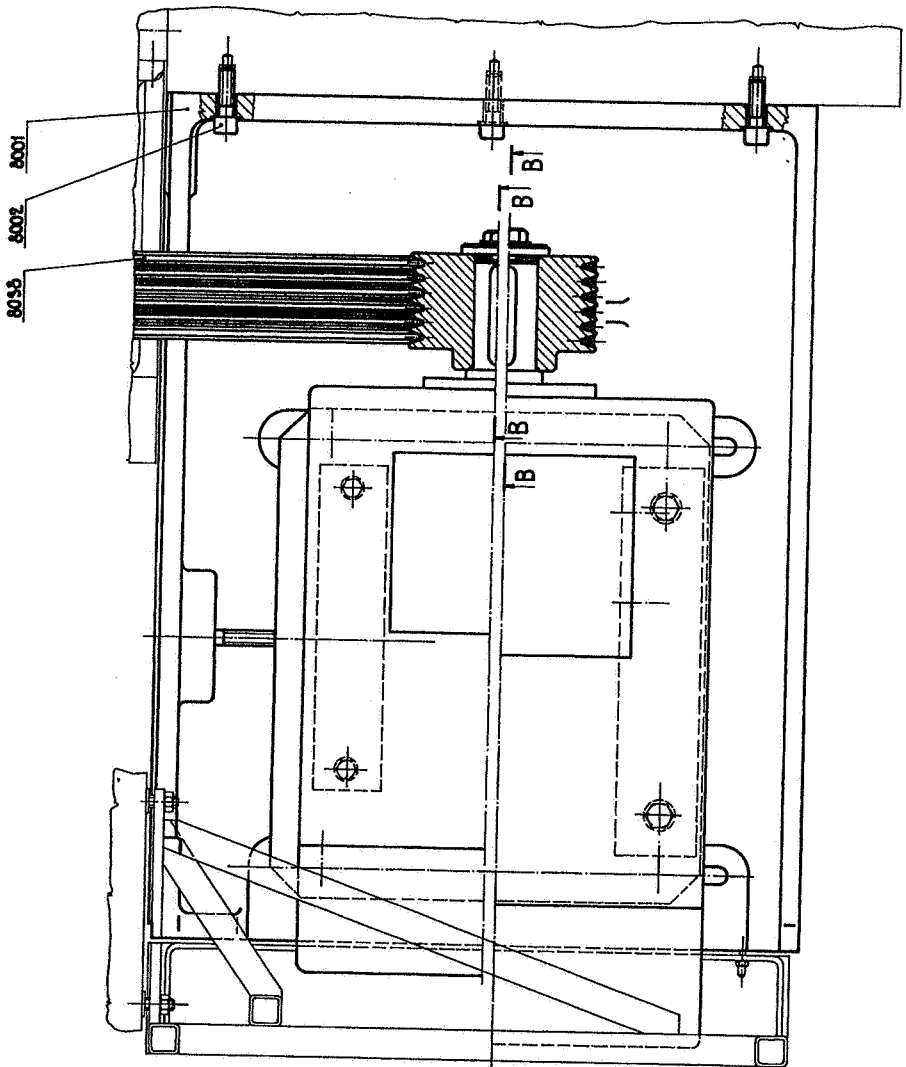




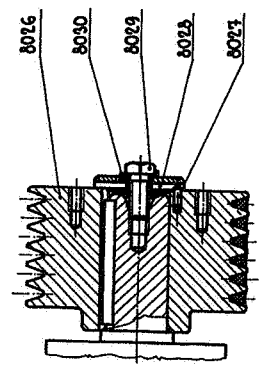


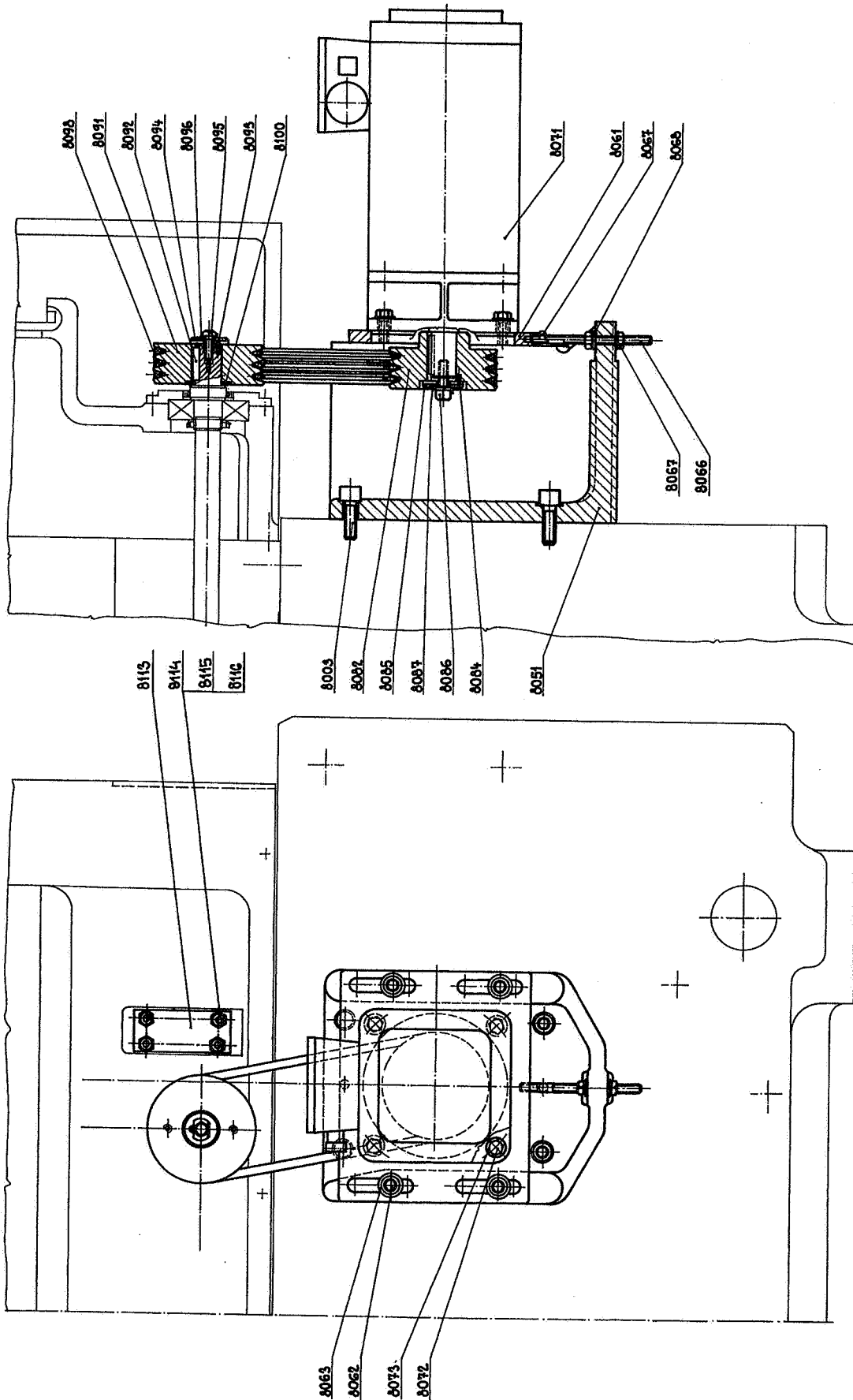






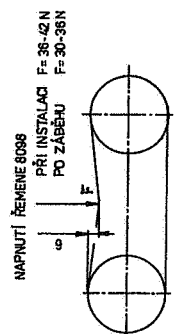
B-B
M112

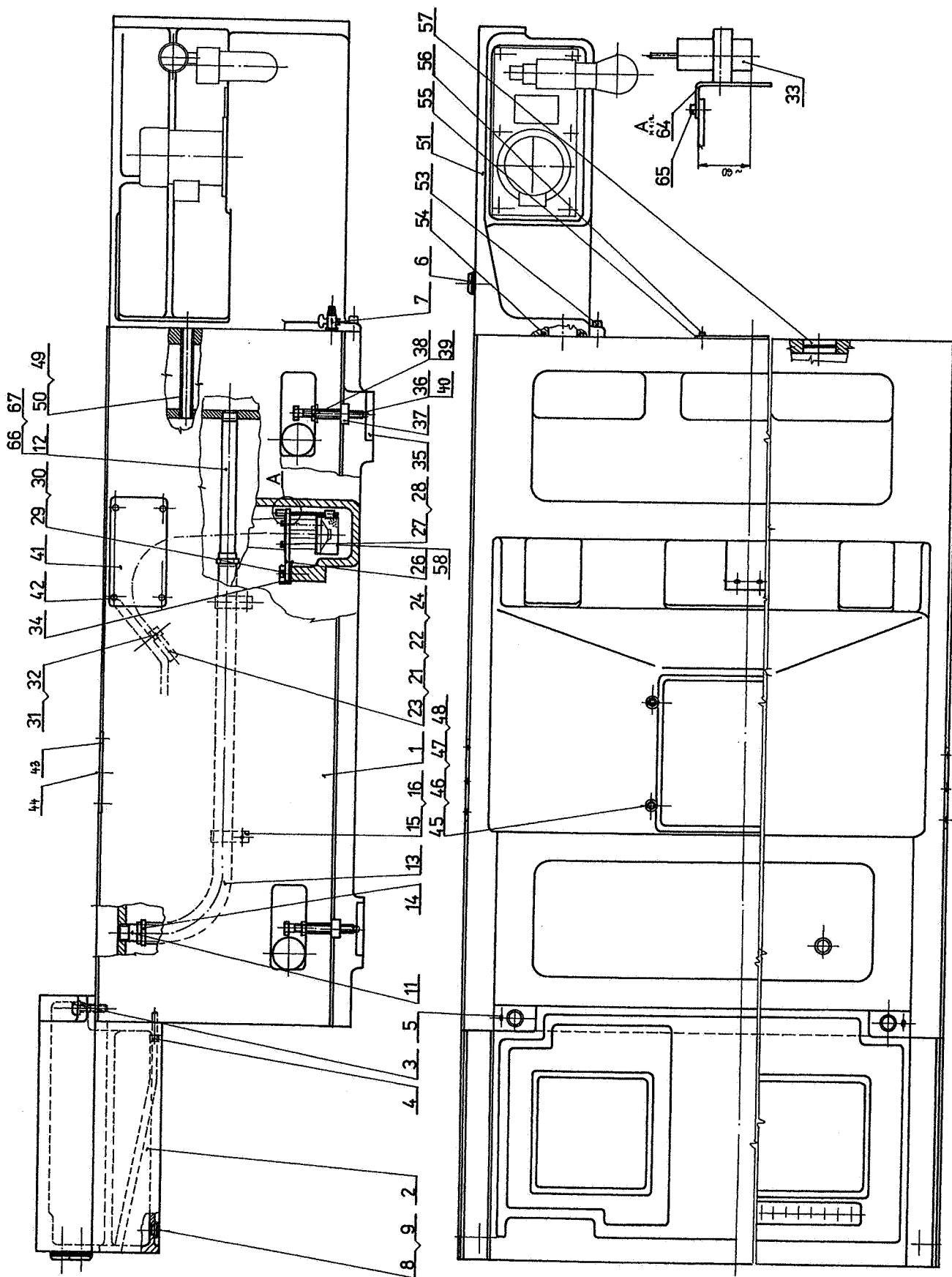


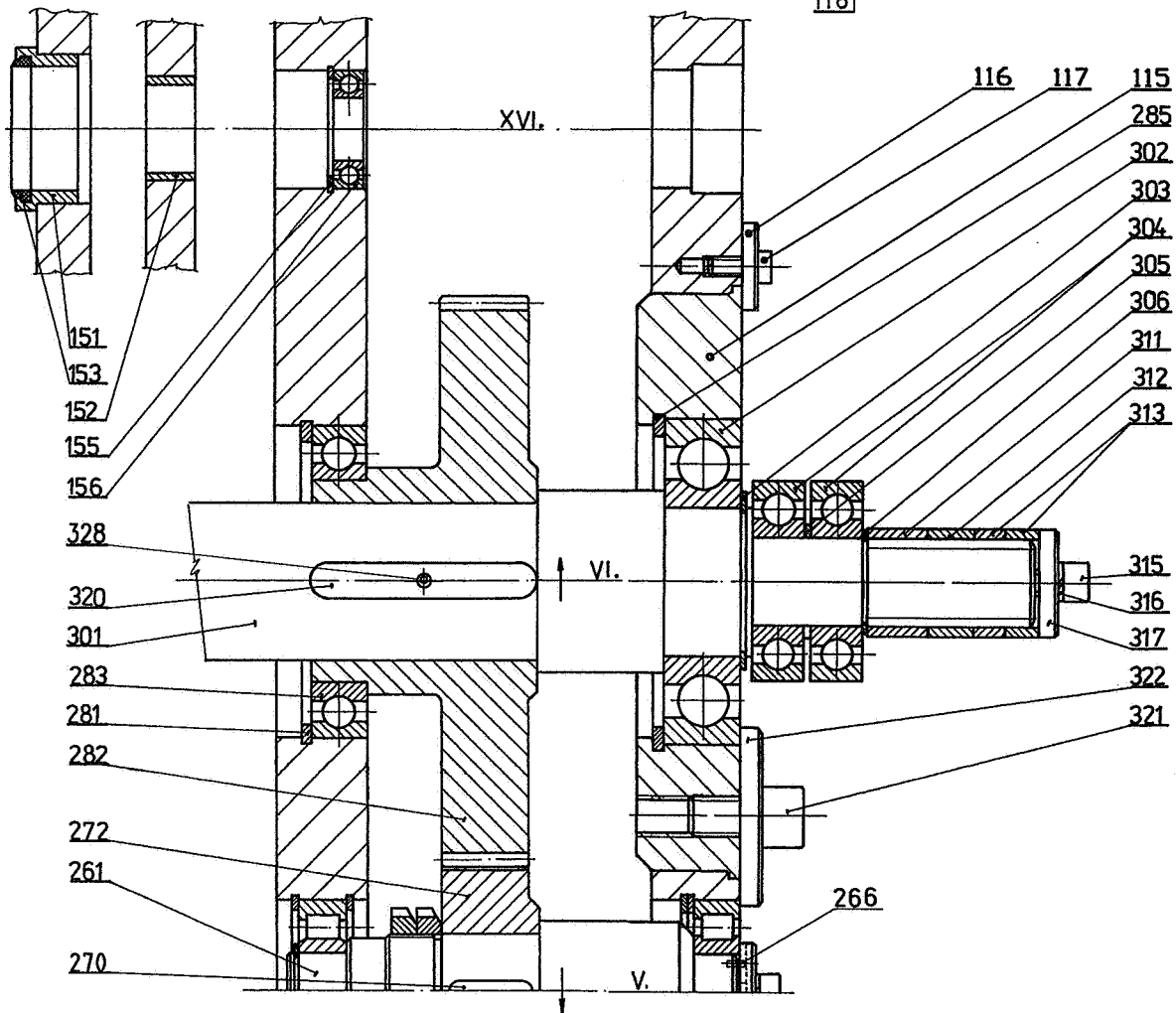
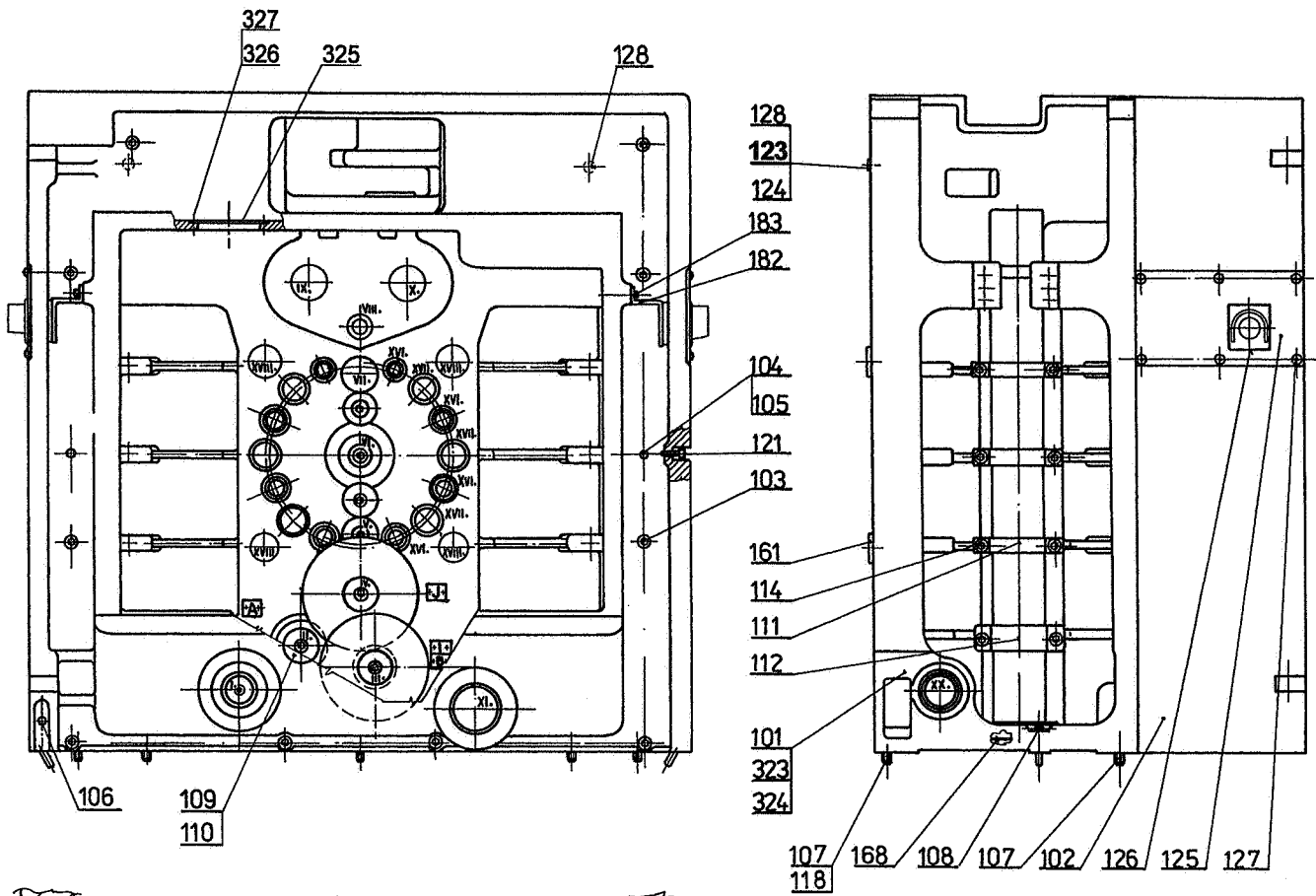


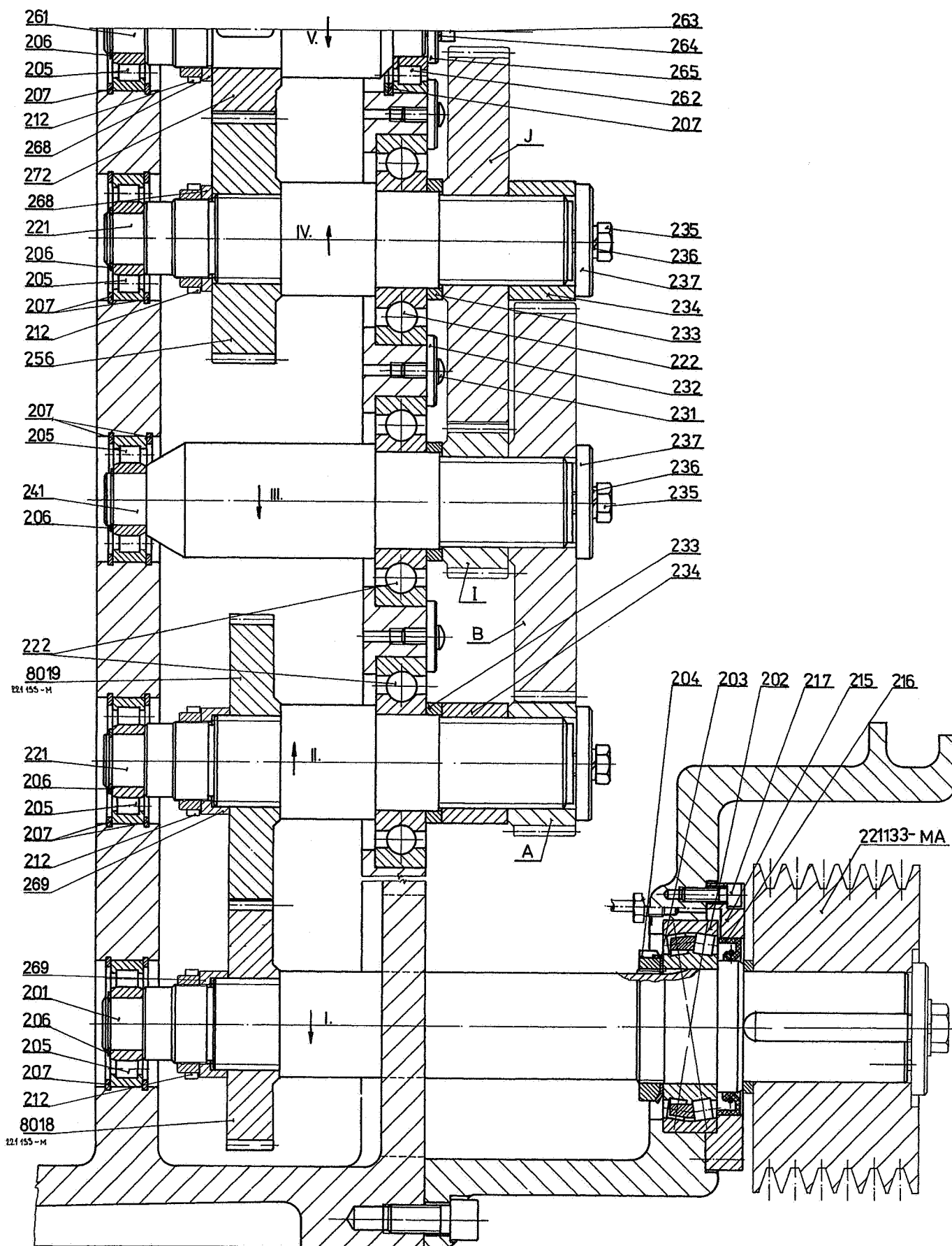
Belt tensioning 8098

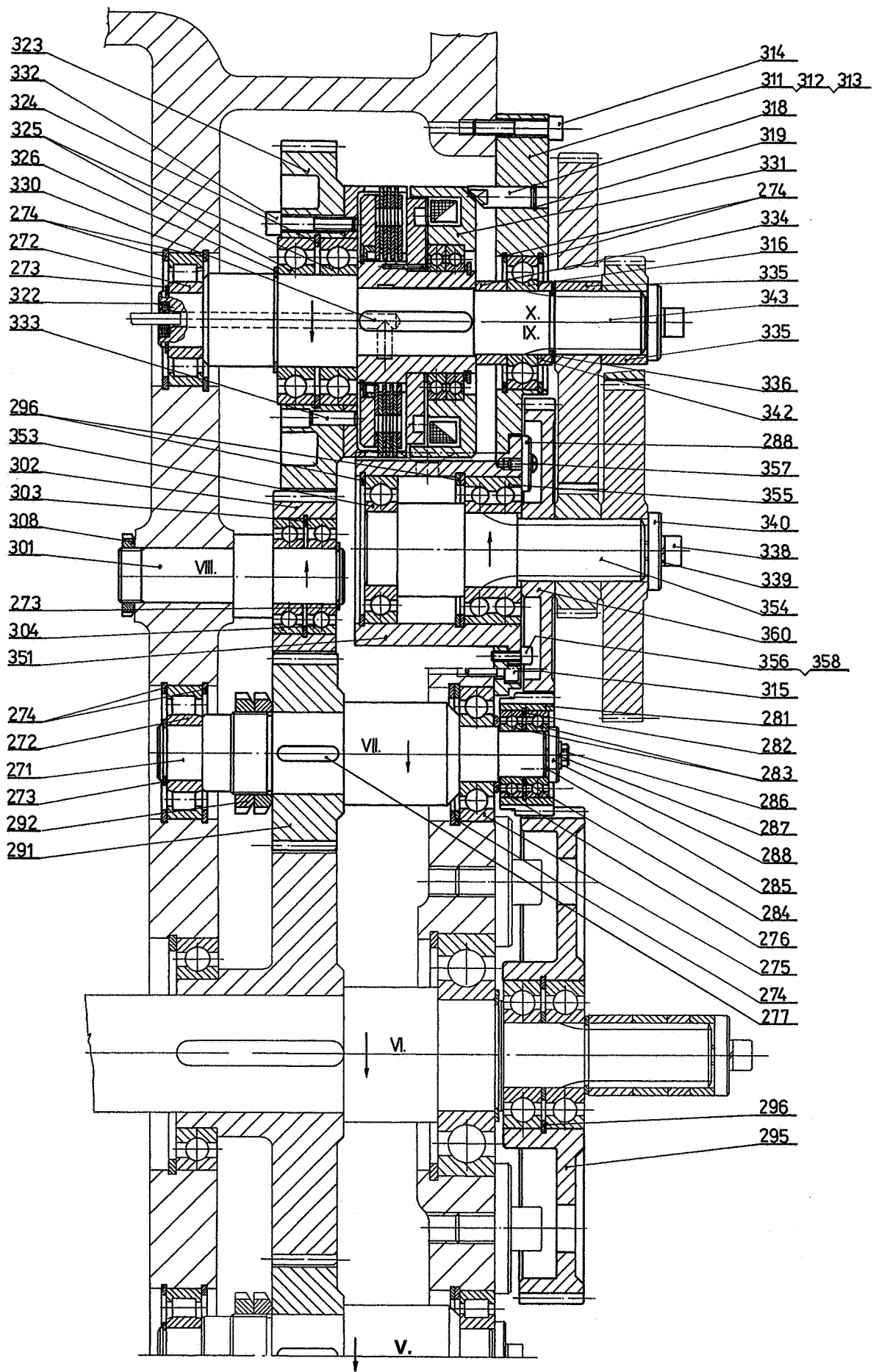
At installation F=36-42 N
After running F=30-36 N

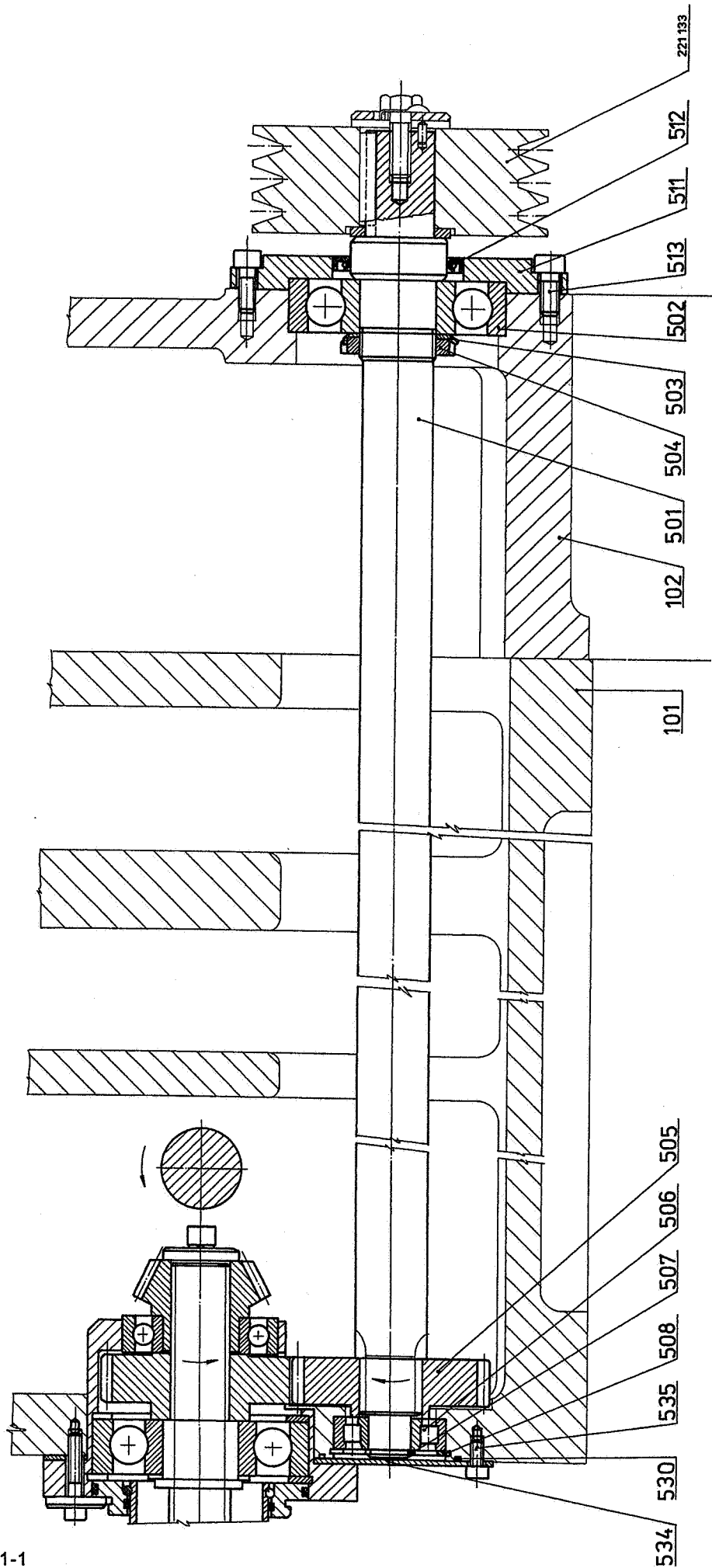


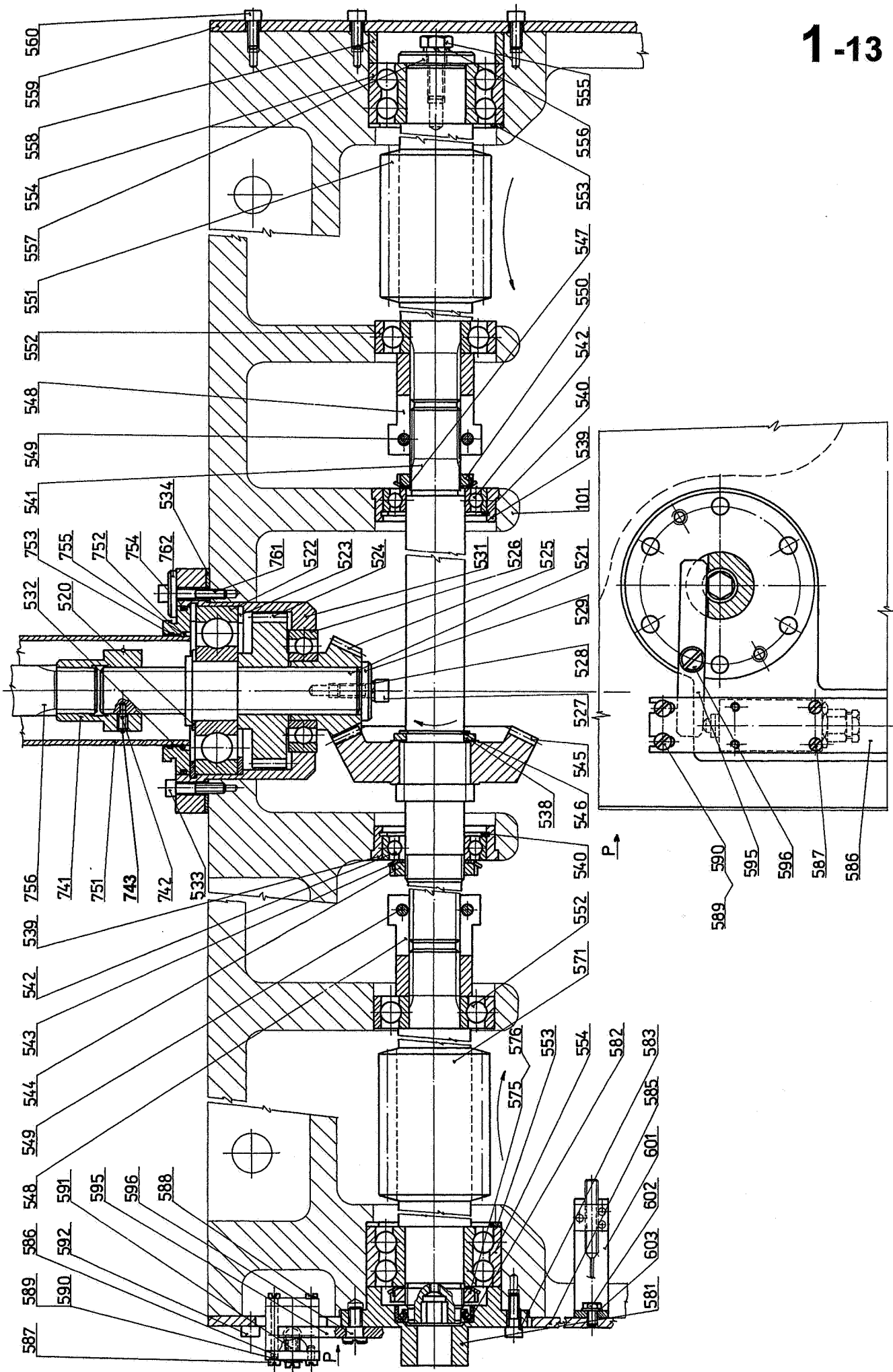


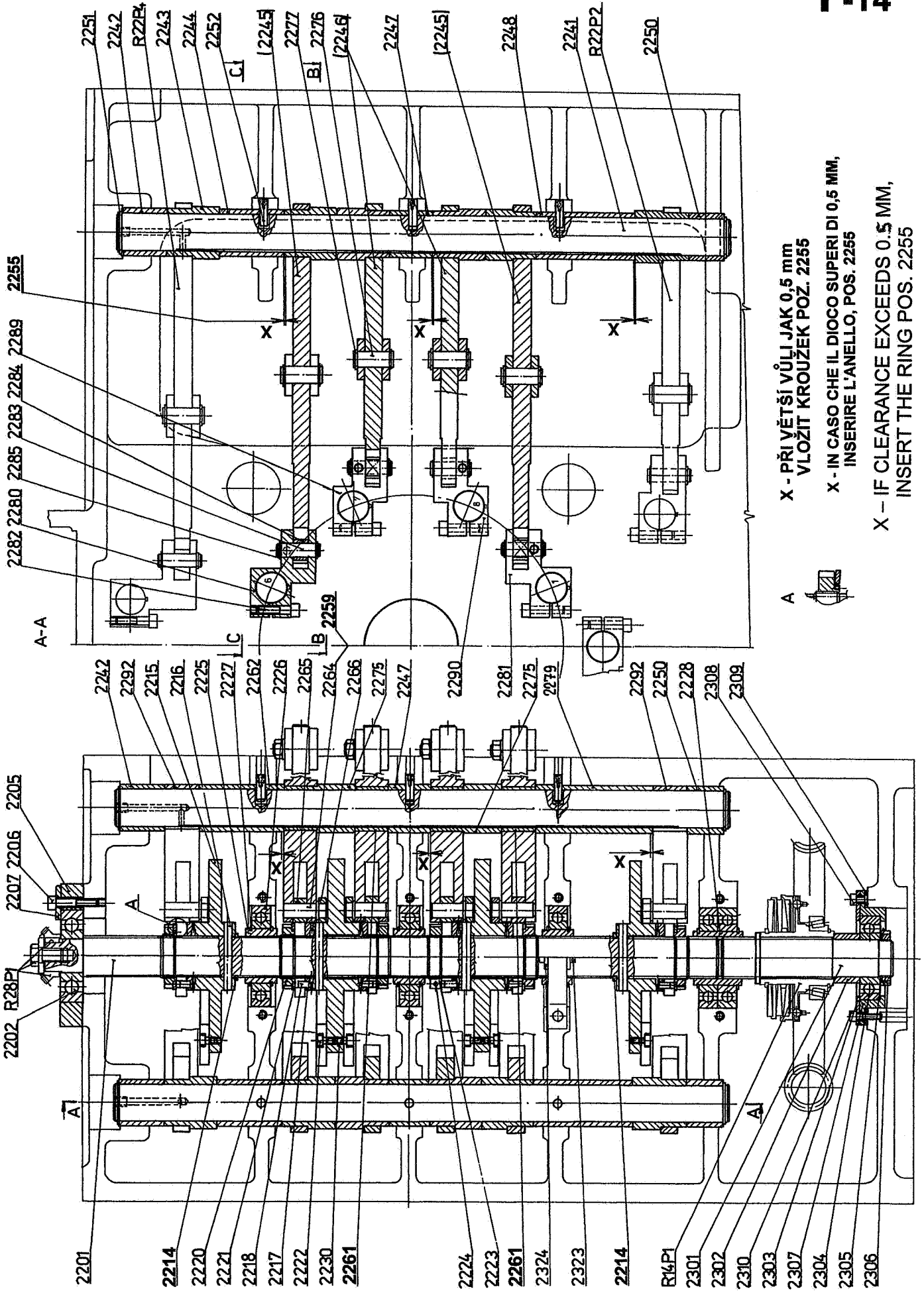












X - PŘI VĚTŠÍ VŮLI, JAK 0,5 mm
VLOŽIT KROUZEK POZ. 2255

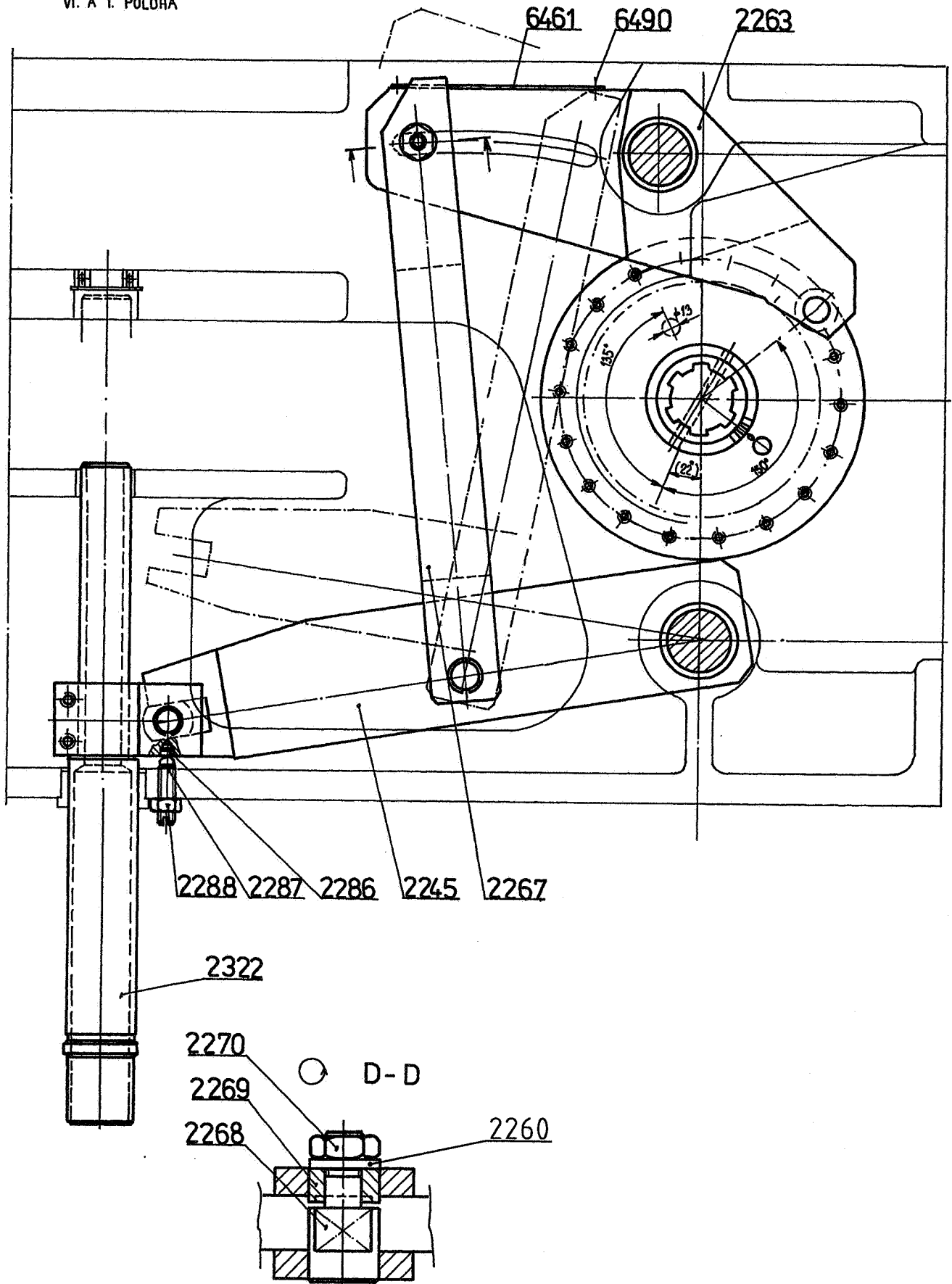
X - IN CASO CHE IL DIOCO SUPERI DI 0,5 MM,
INSERIRE L'ANELLO, POS. 2255

X - IF CLEARANCE EXCEEDS 0.5 MM,
INSERT THE RING POS. 2255



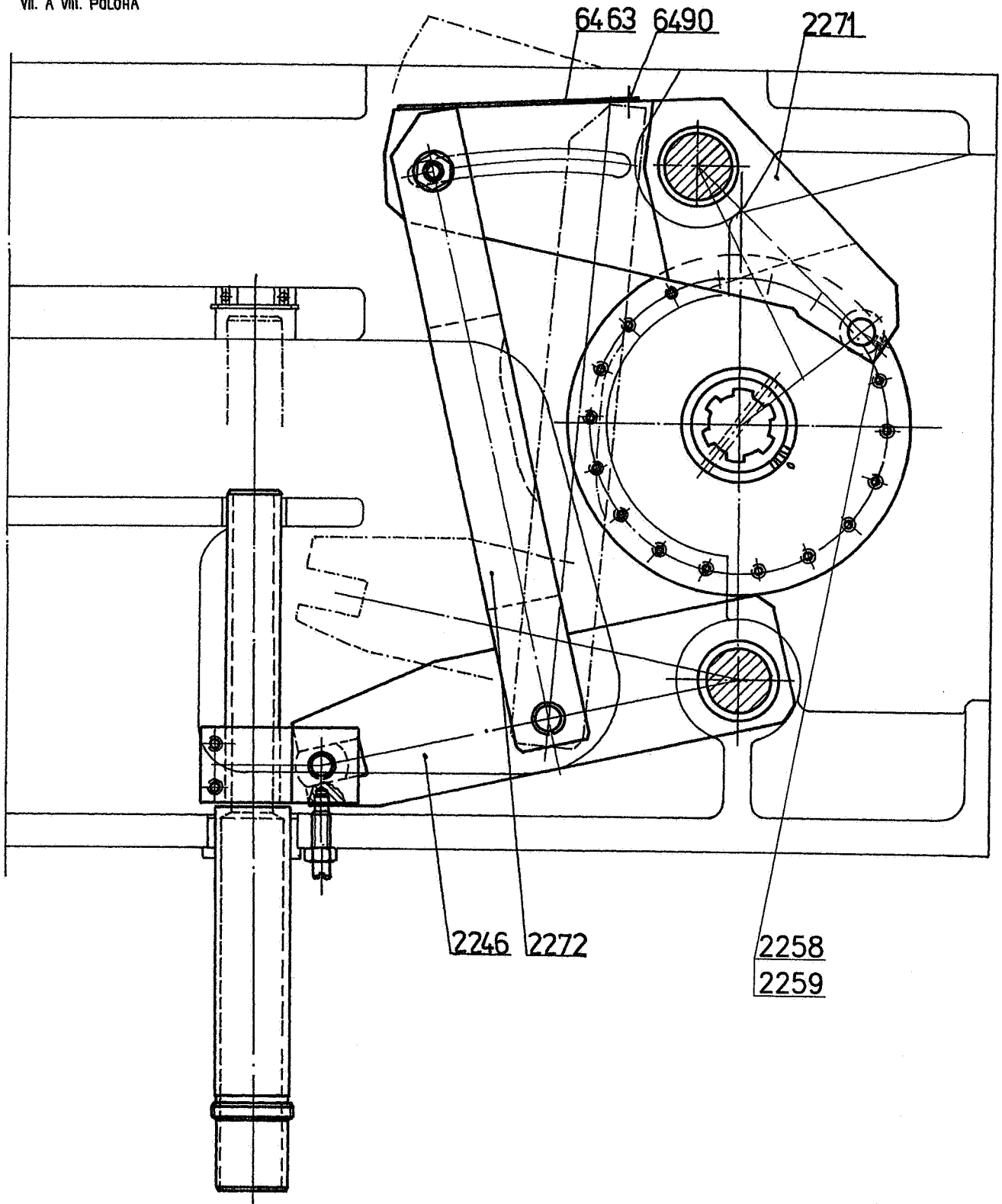
C-C

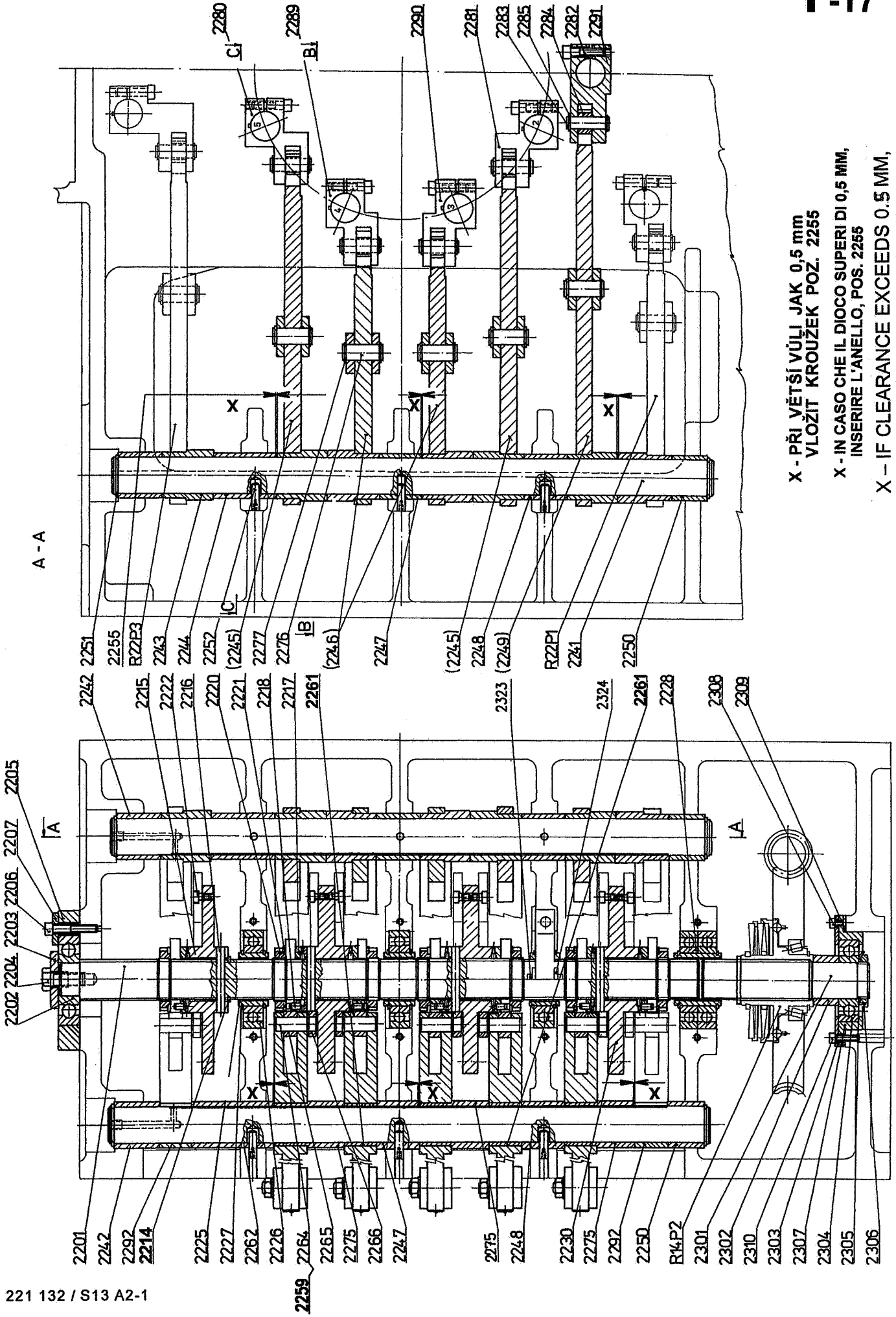
VI. A I. POLOHA



B - B

VII. A VII. POLOHA

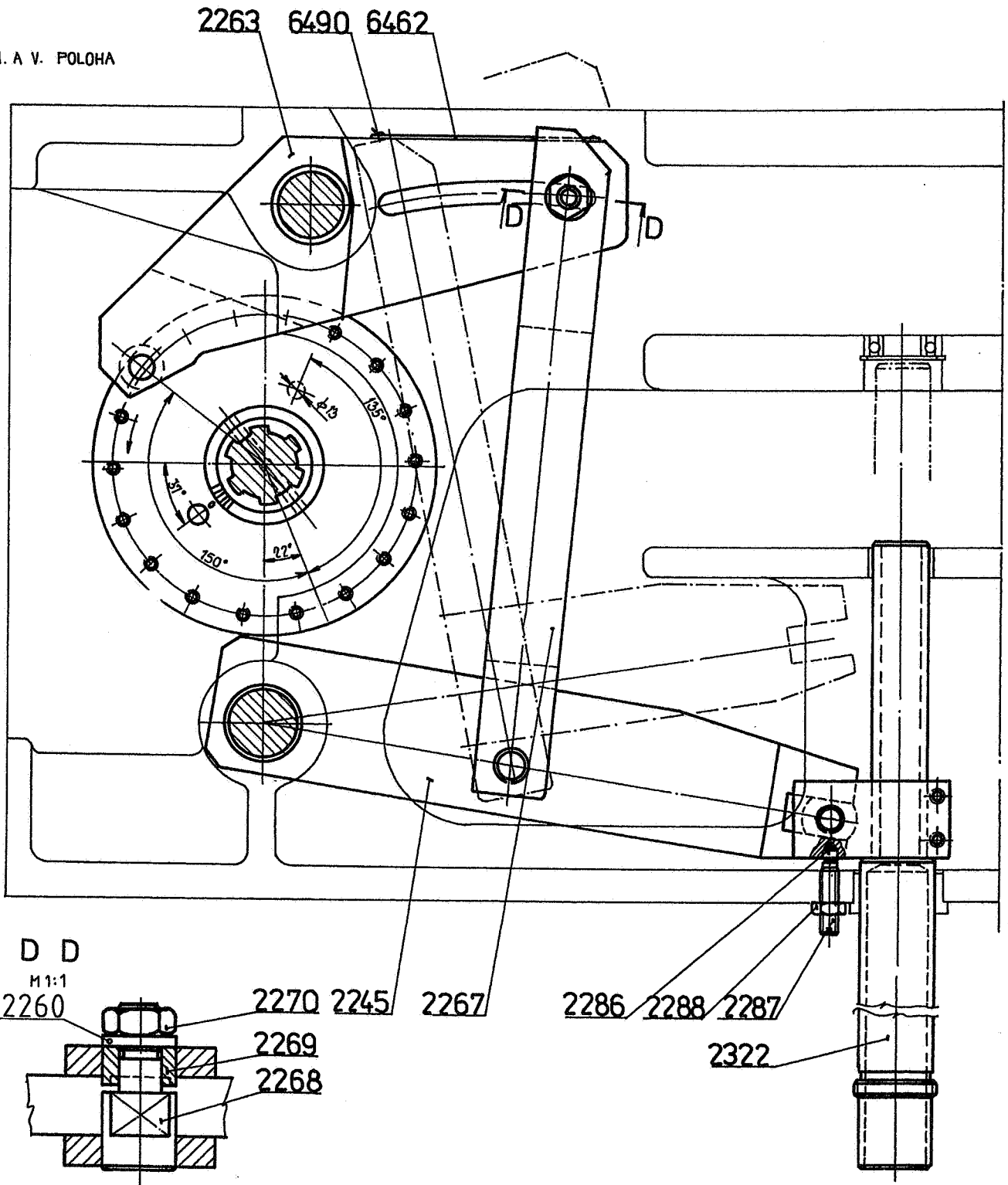




X - PŘI VĚTŠÍ VŮLI JAK 0,5 mm
 VLOŽIT KROUZEK POZ. 2255
 X - IN CASO CHE IL DIOCO SUPERI DI 0,5 MM,
 INSERIRE L'ANELLO, POS. 2255
 X - IF CLEARANCE EXCEEDS 0.5 MM,
 INSERT THE RING POS. 2255

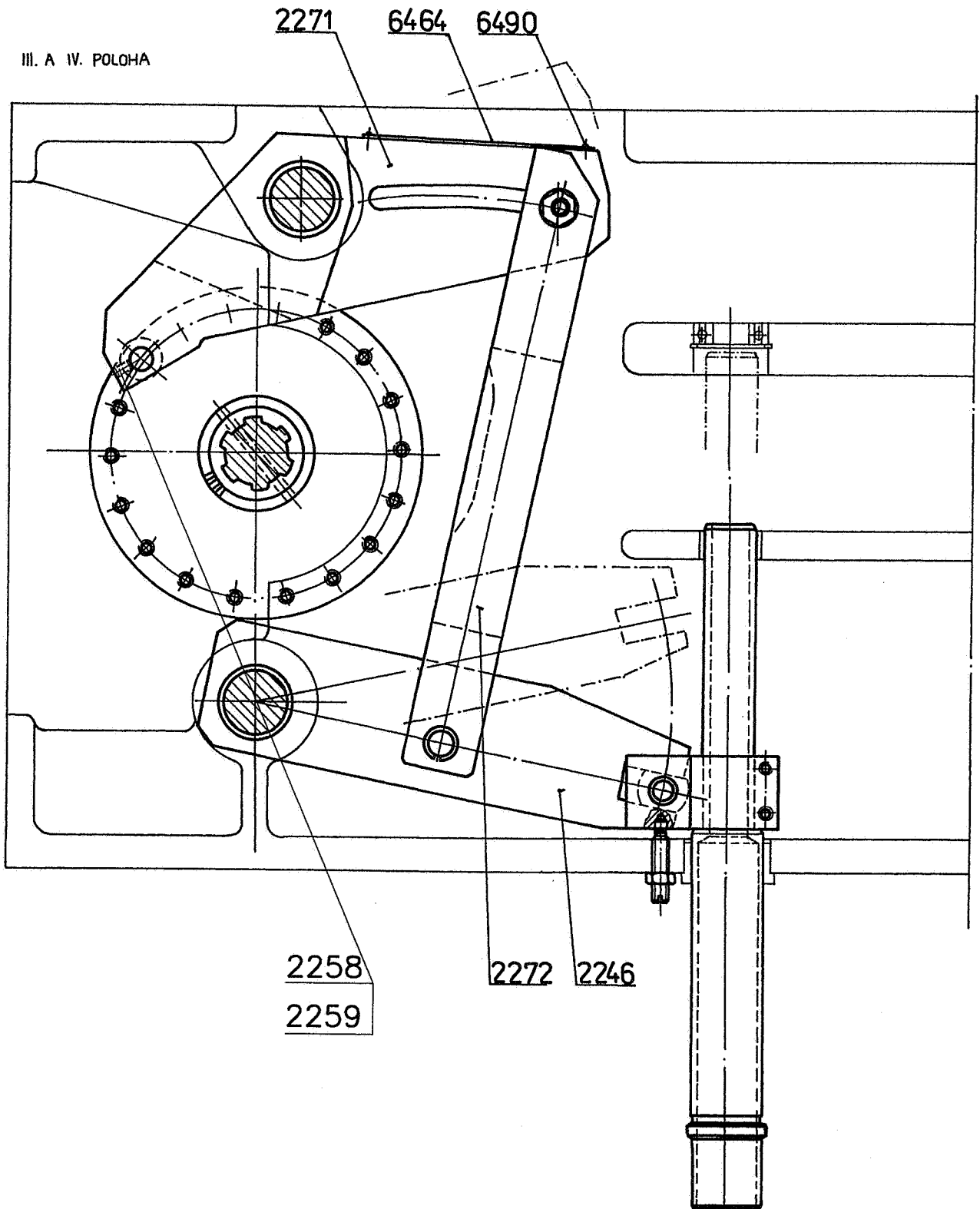
C-C

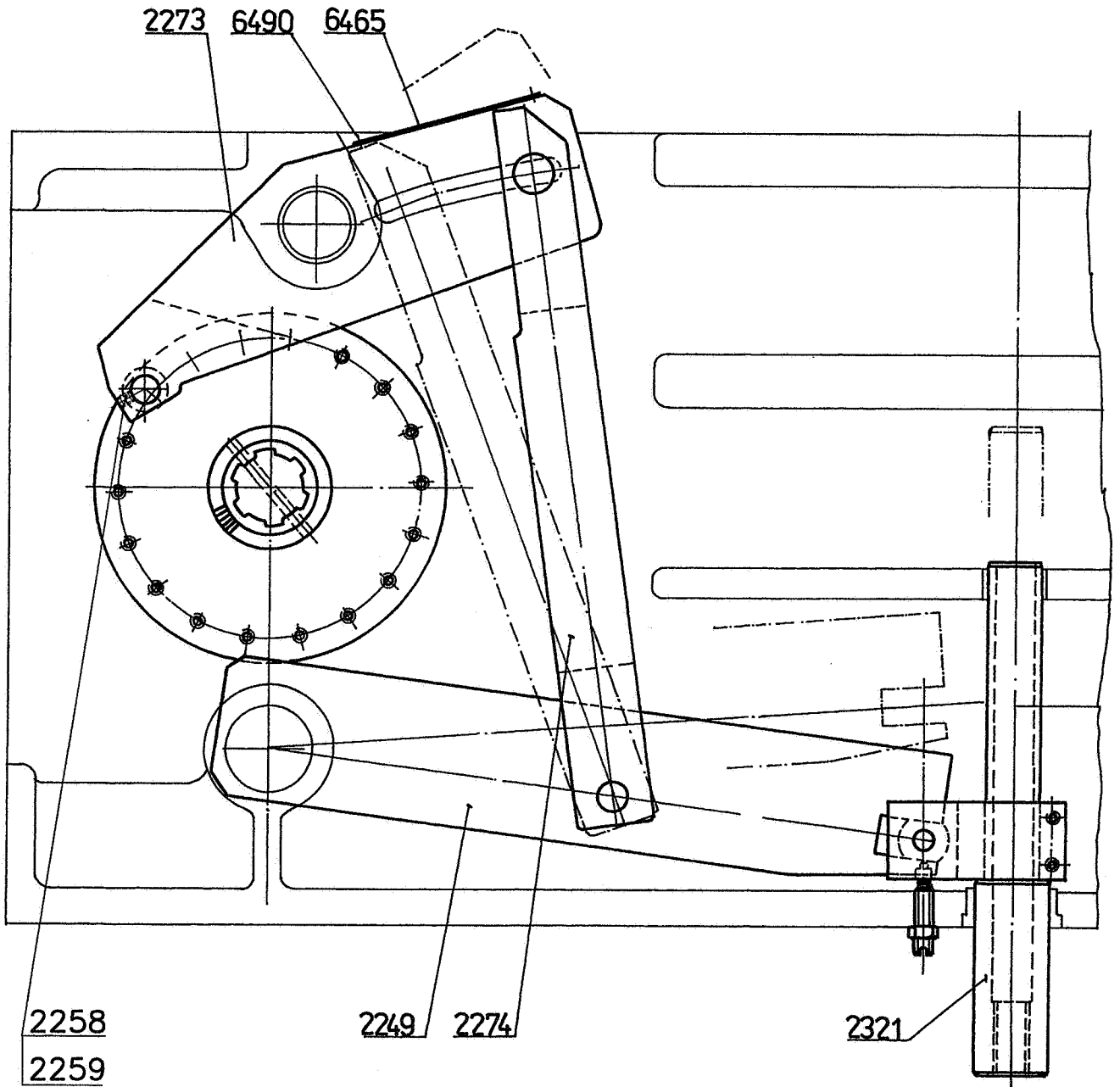
II. A V. POLOHA

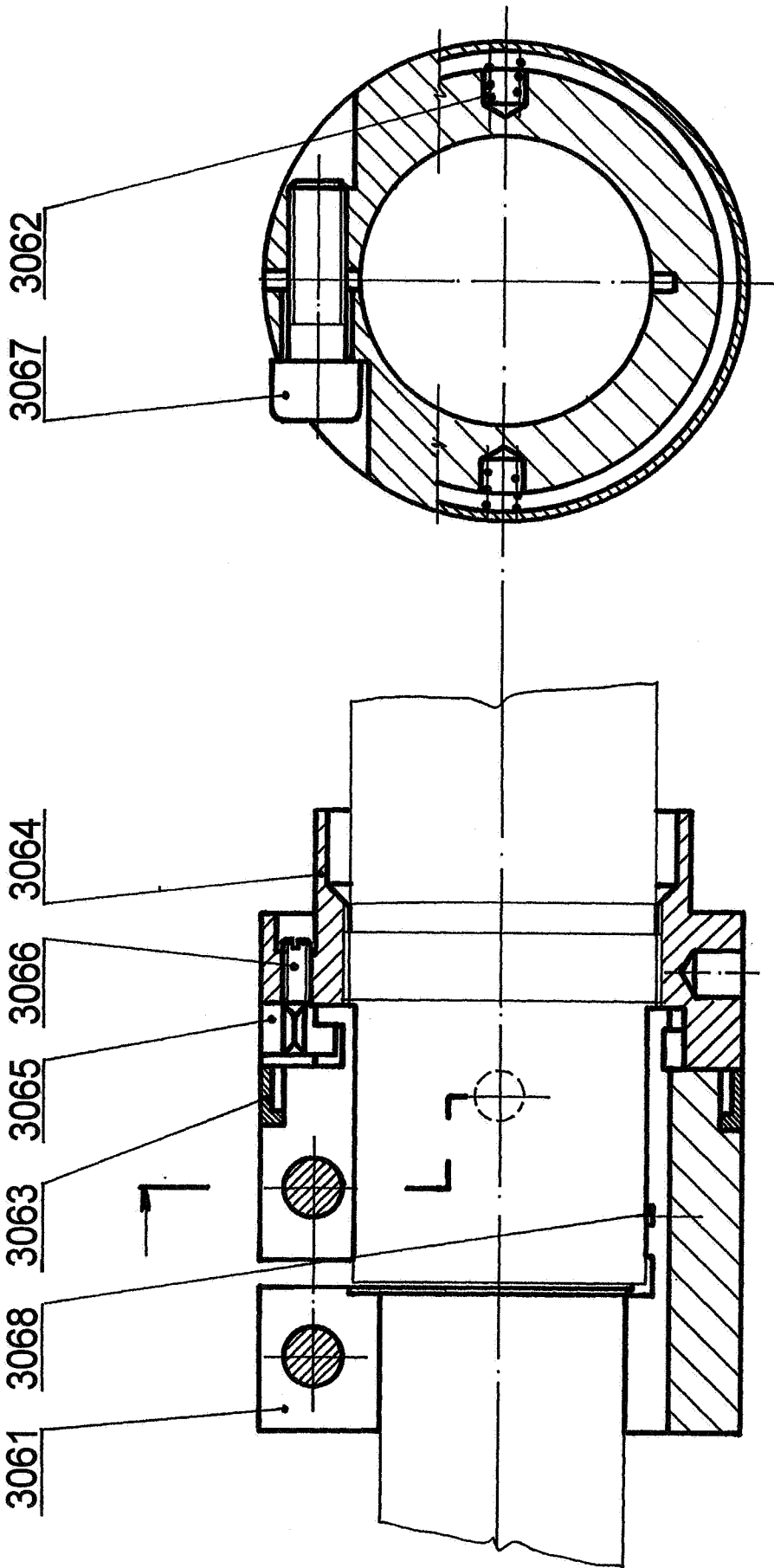


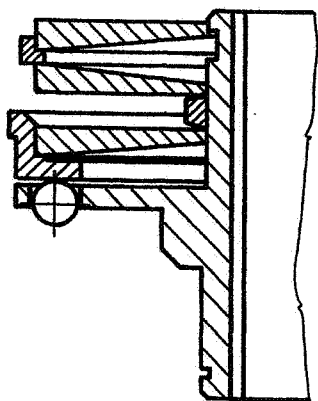
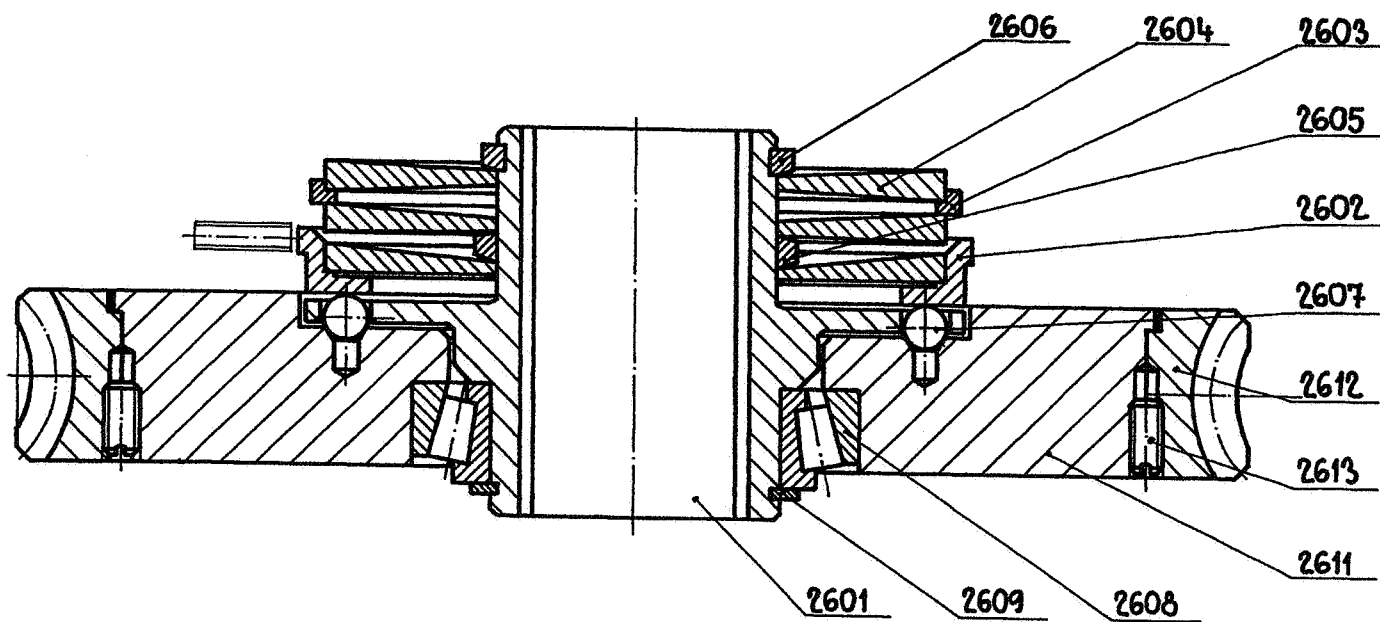
B - B

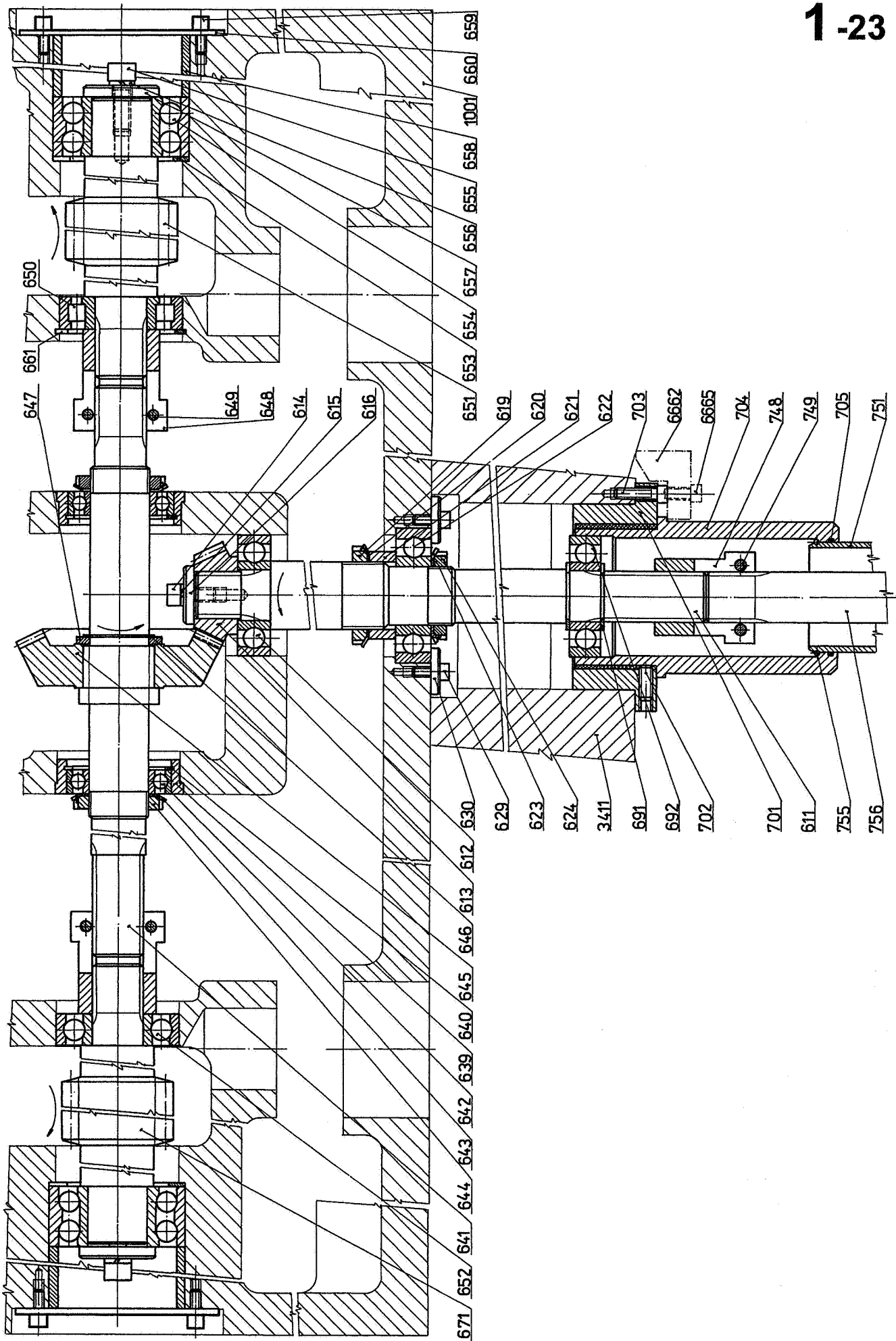
III. A IV. POLOHA

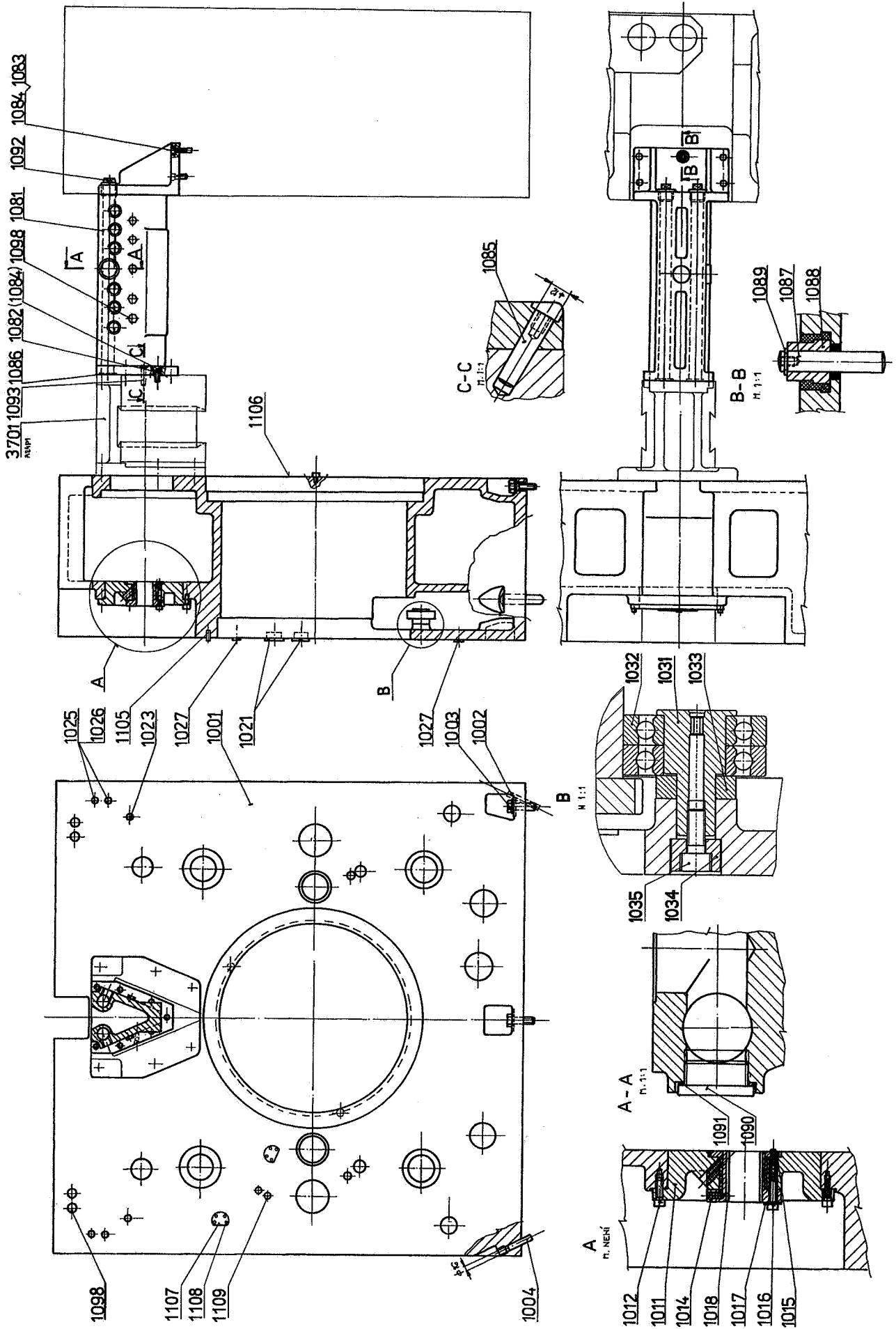


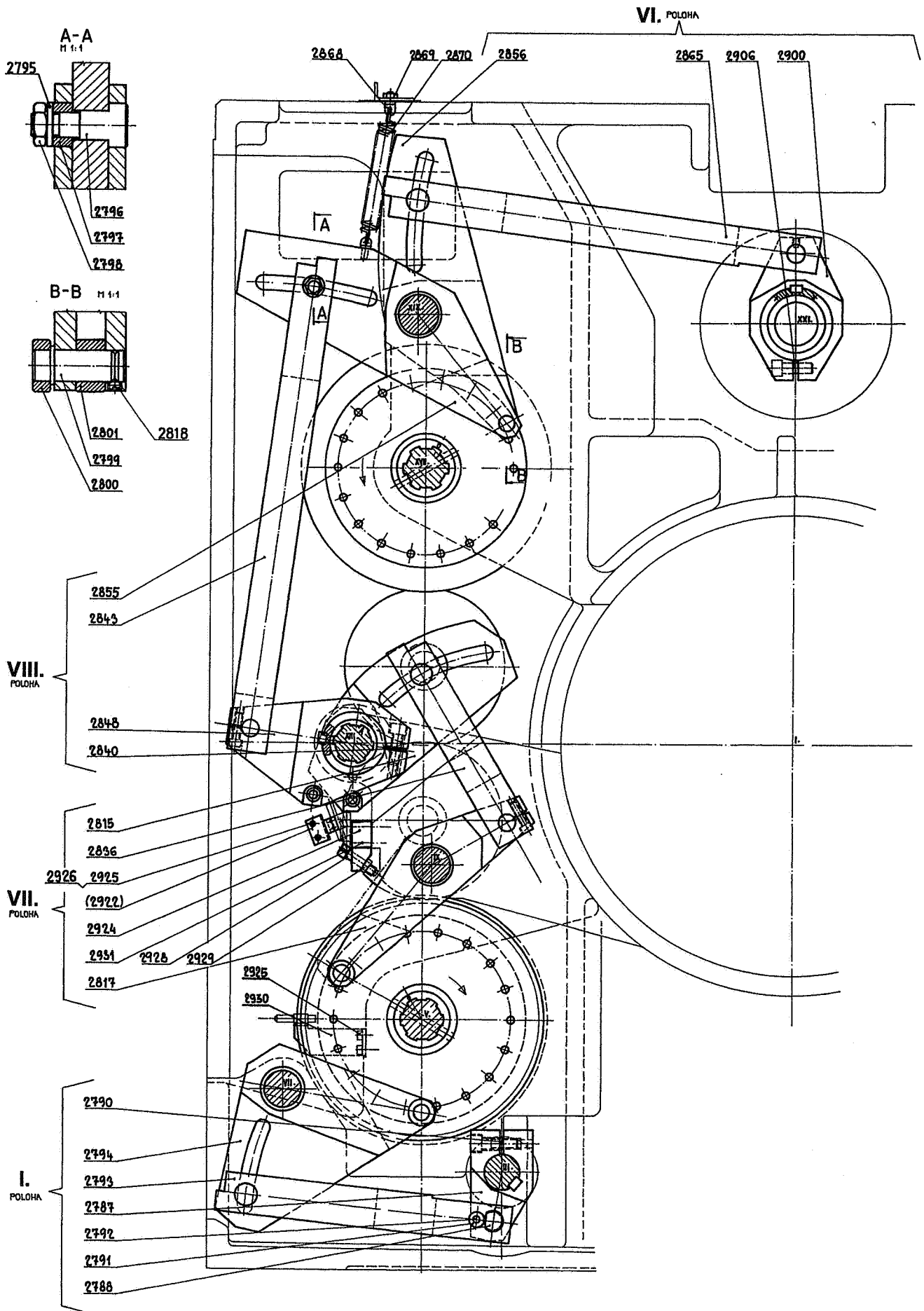


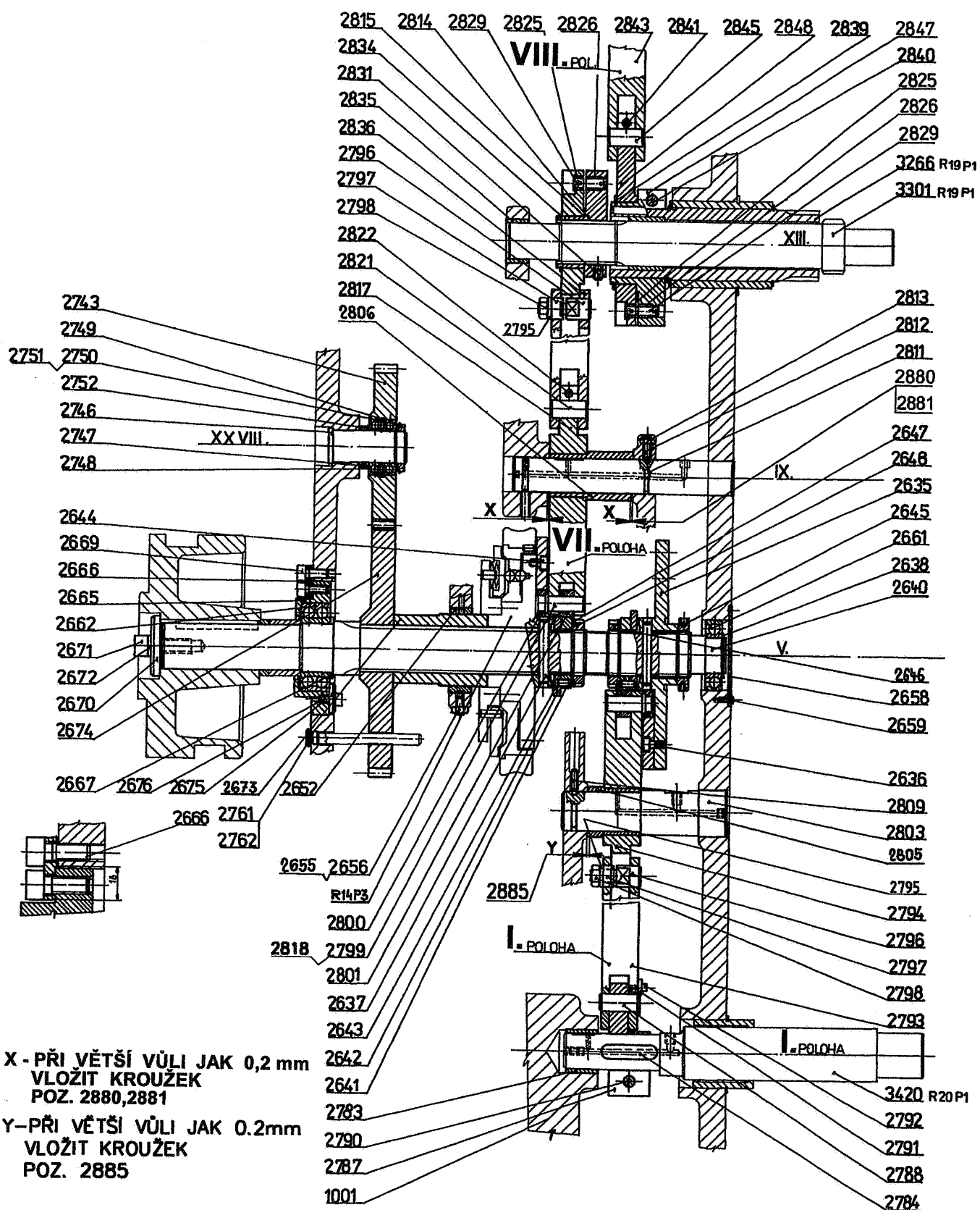




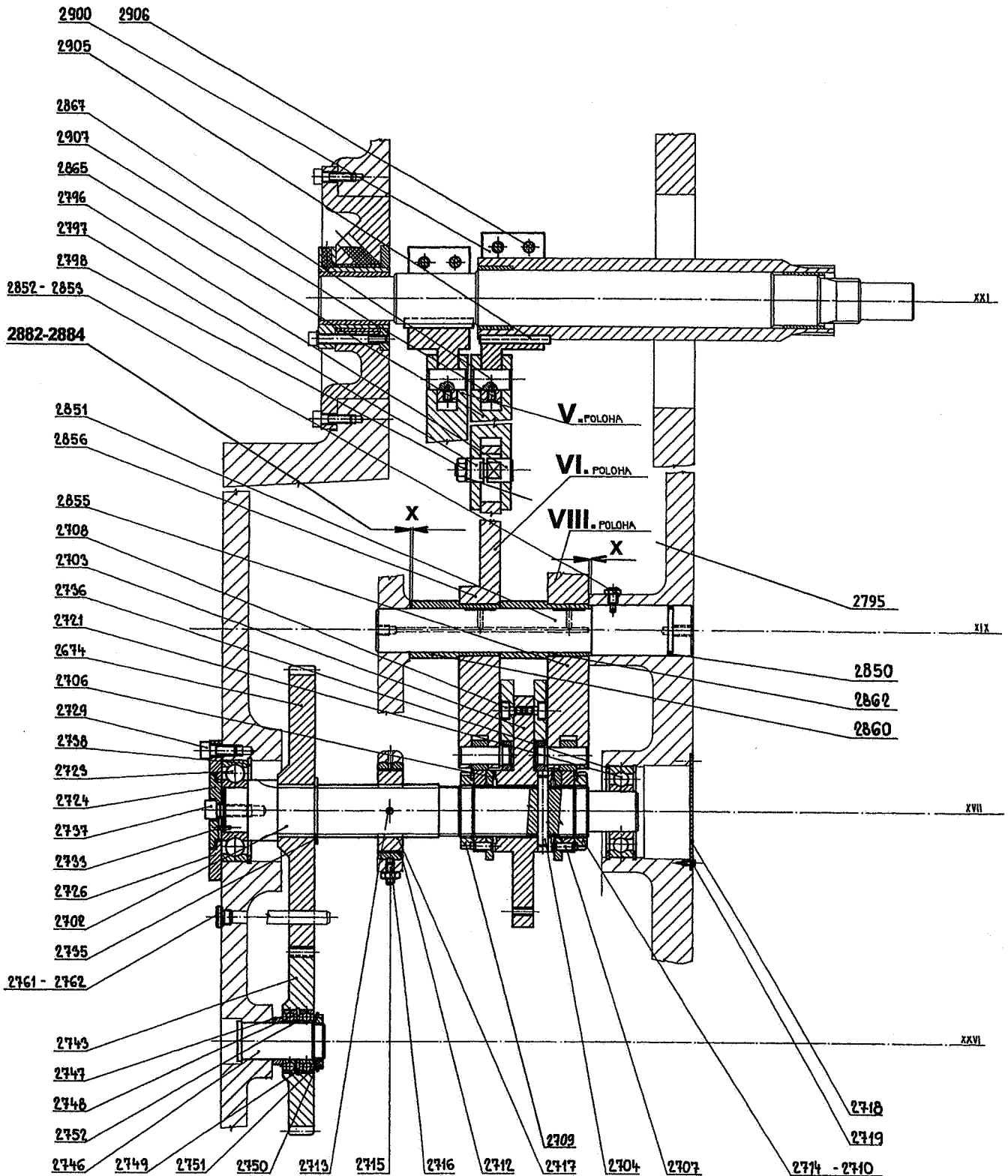




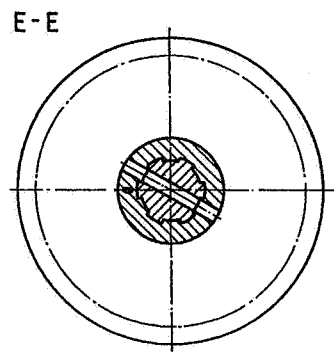
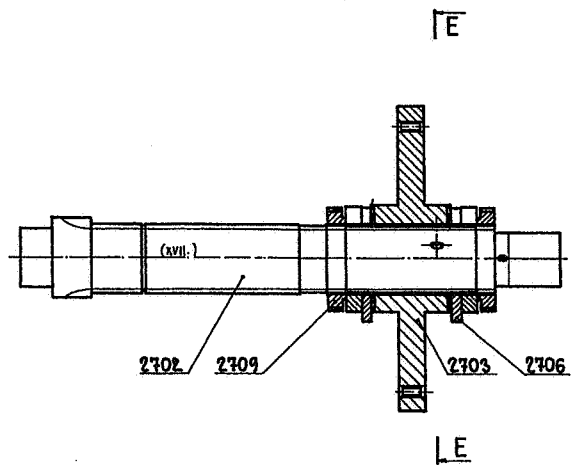
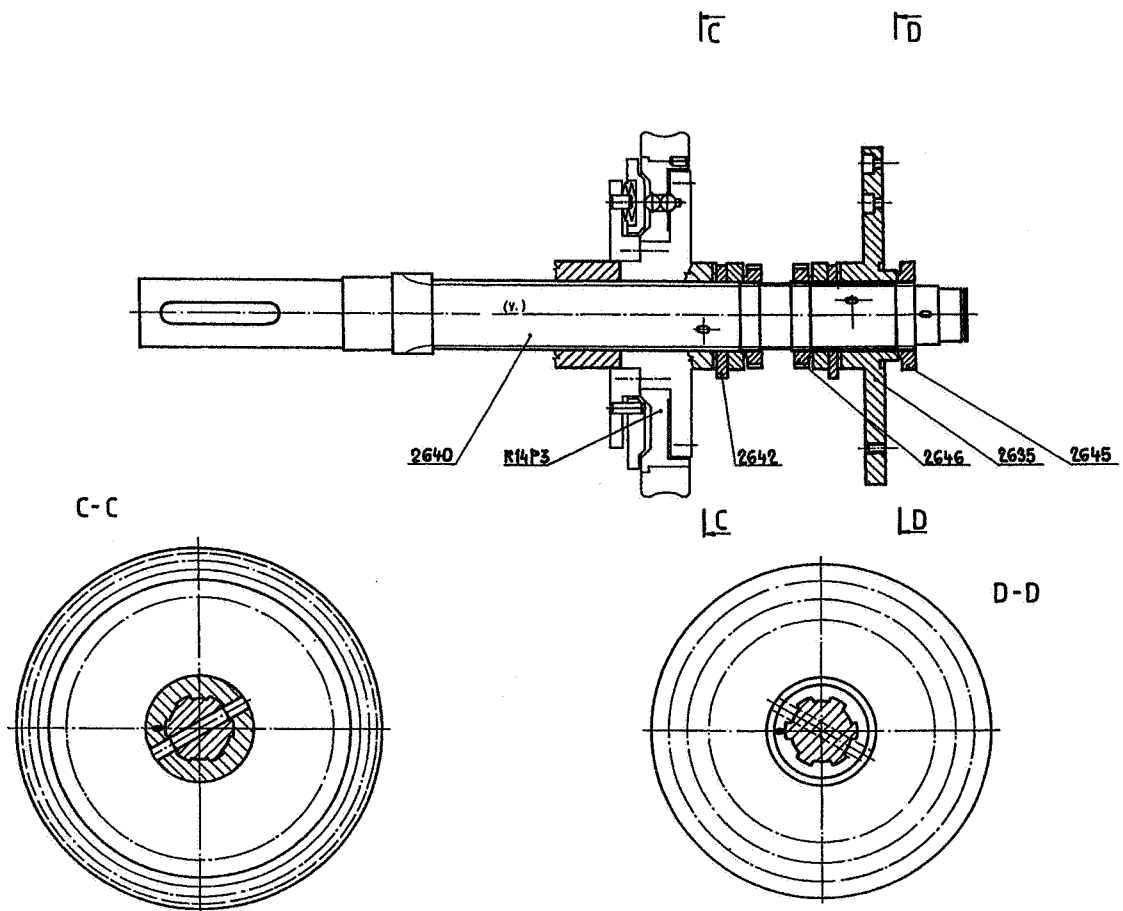


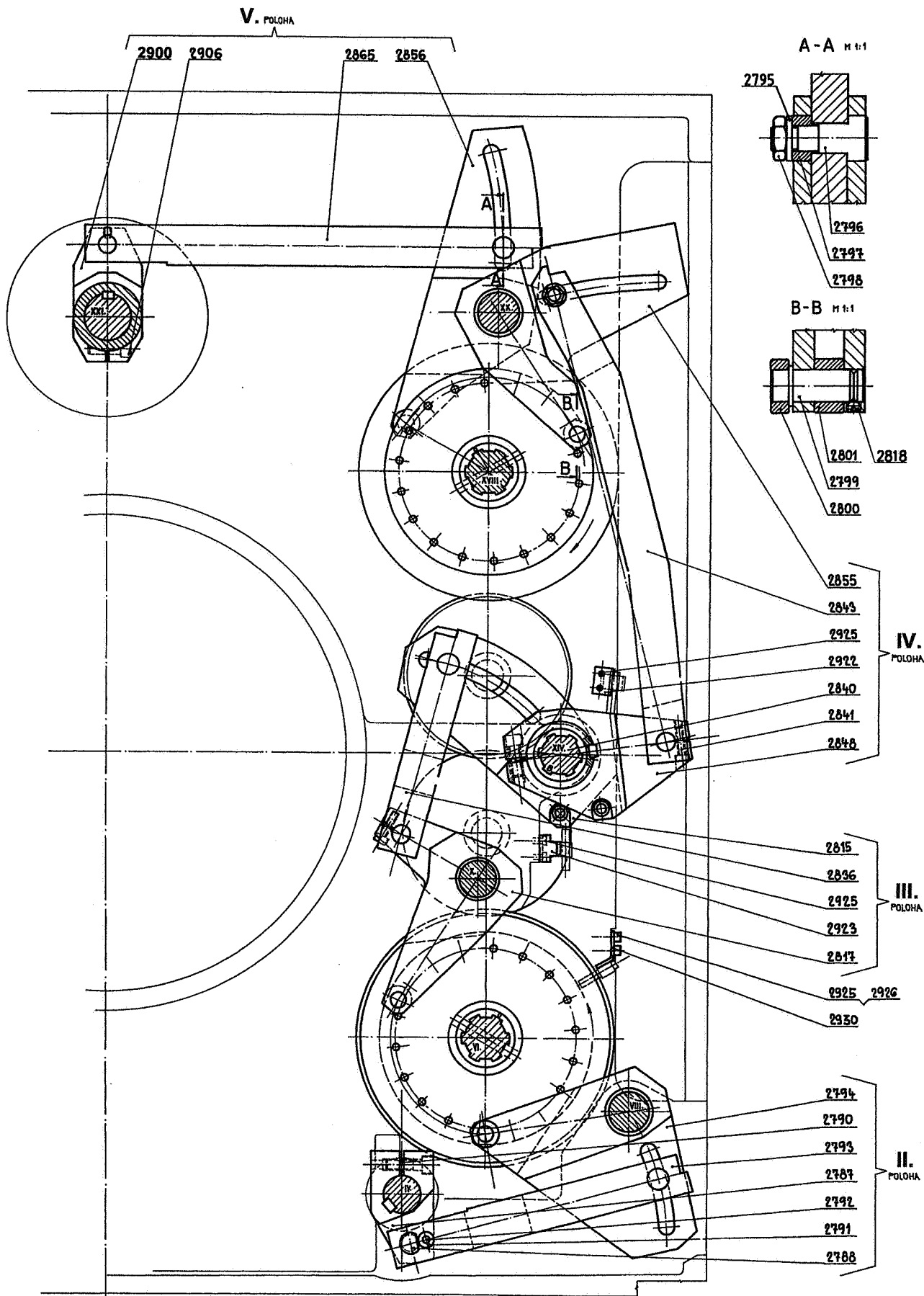


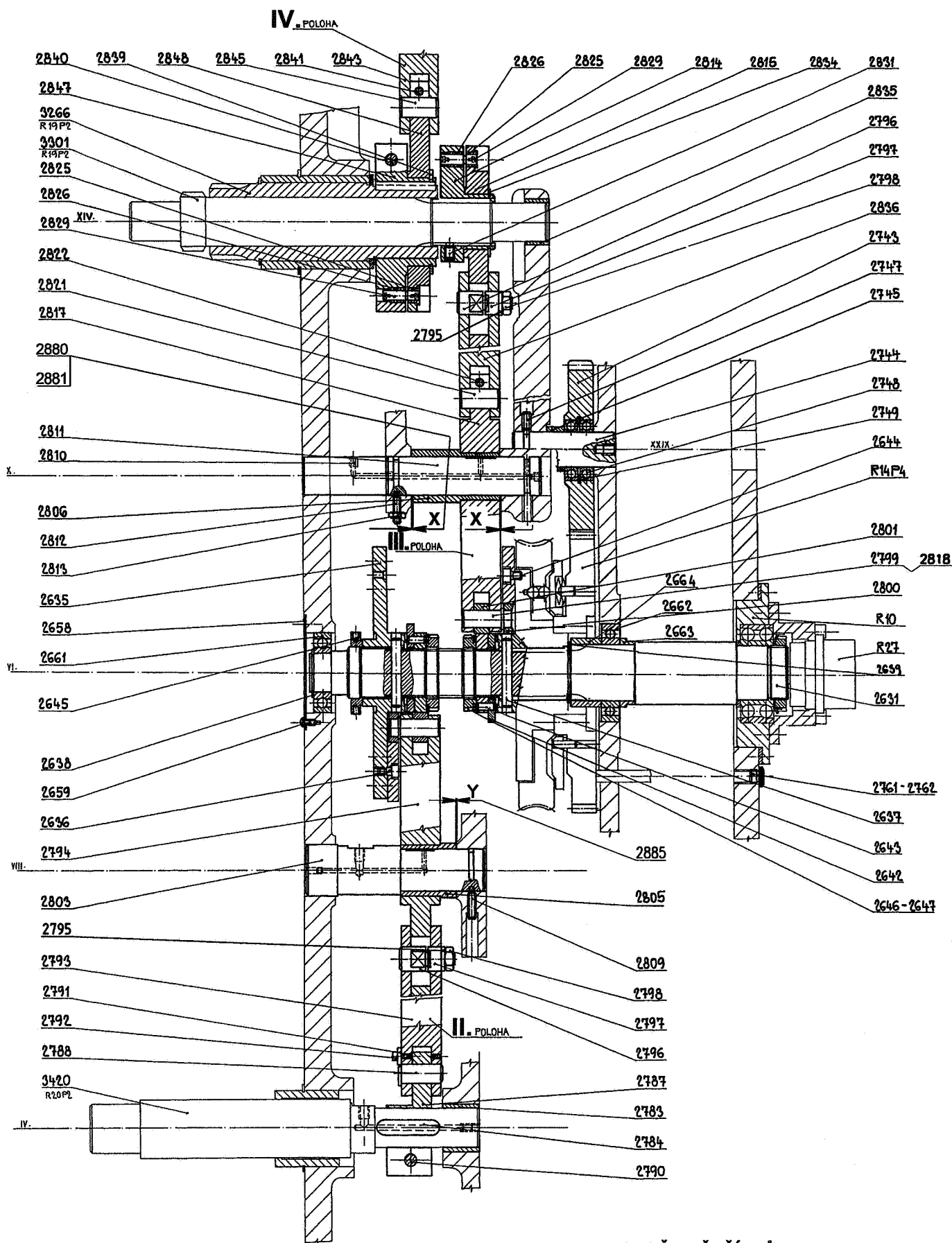
X - IF CLEARANCE EXCEEDS 0.2 MM,
 INSERT THE RING POS. 2880, 2881
 Y - IF CLEARANCE EXCEEDS 0.2 MM,
 INSERT THE RING POS. 2885



X - IF CLEARANCE EXCEEDS 0.2 MM,
INSERT THE RING POS. 2882, 2883, 2884

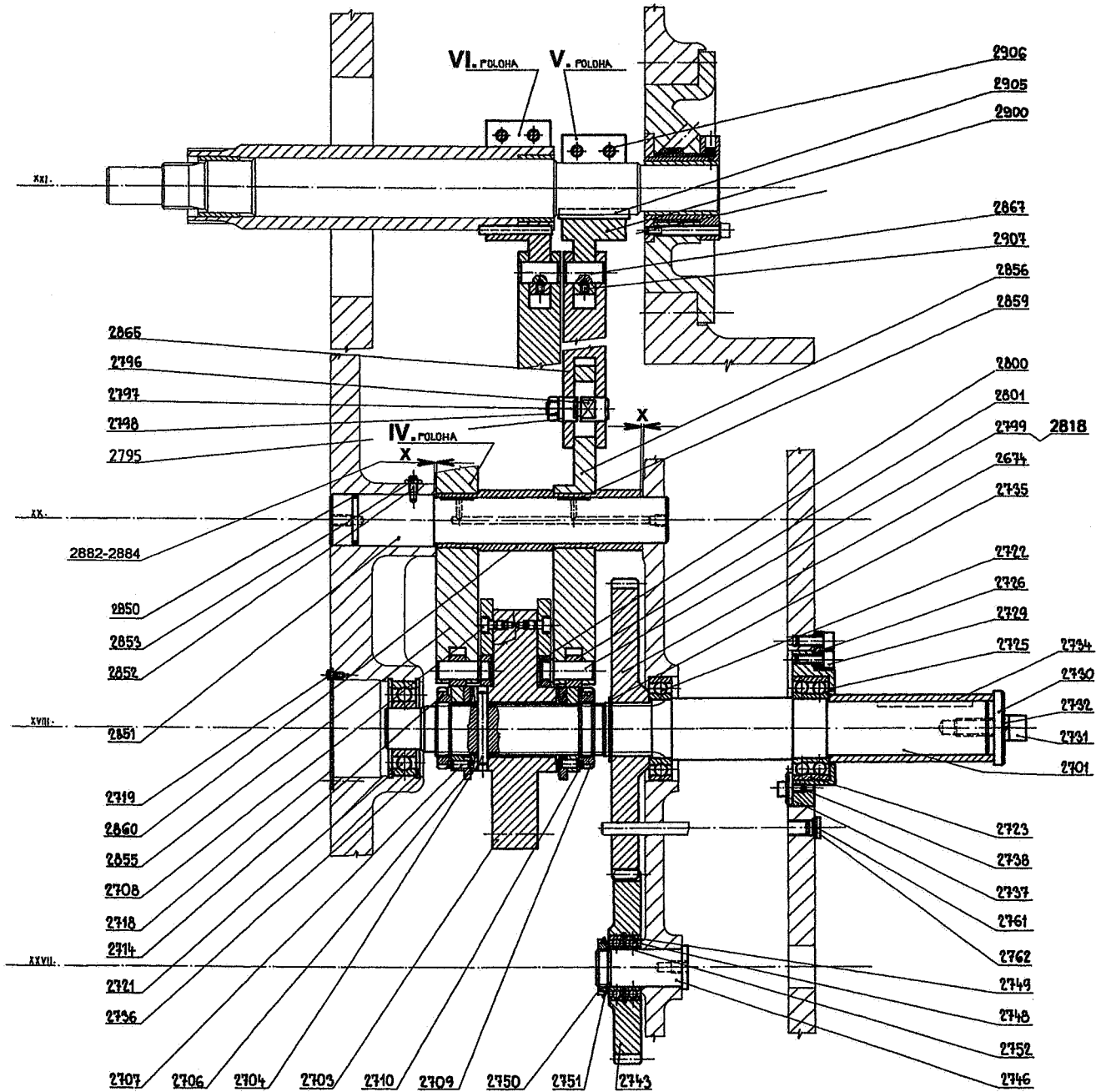






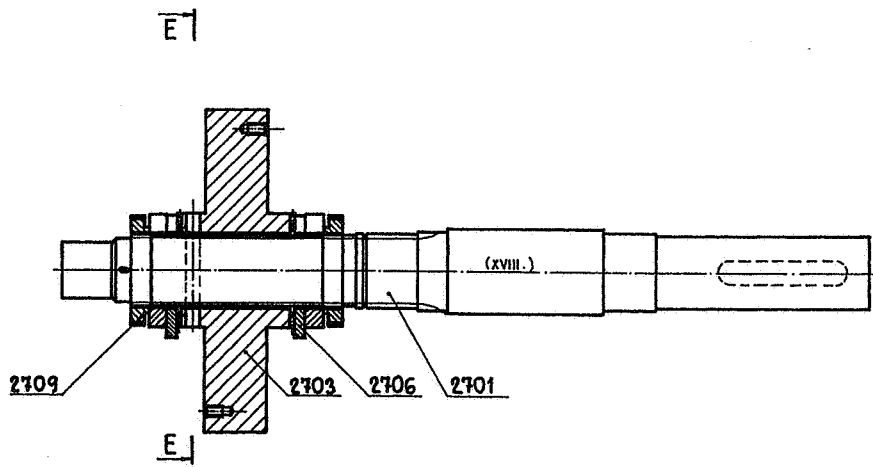
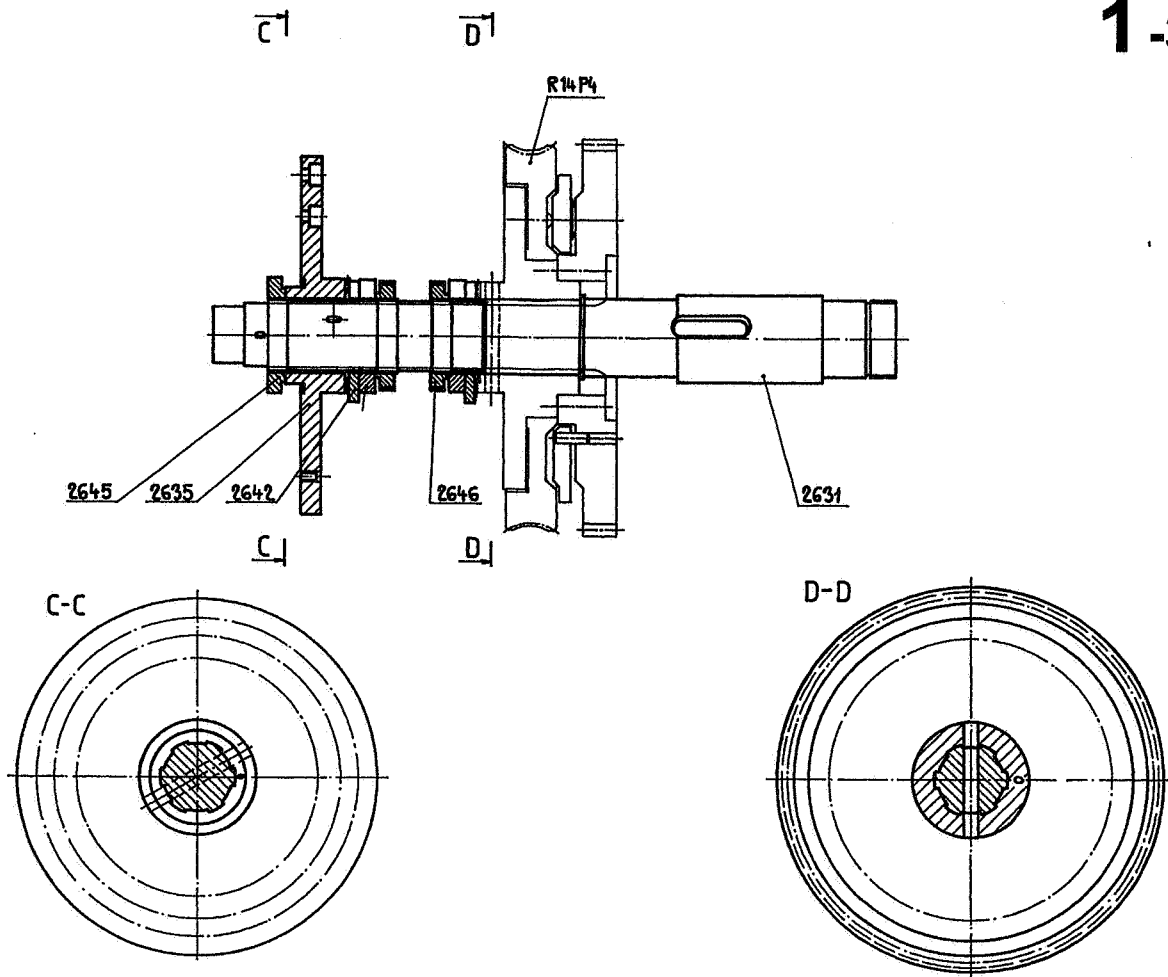
X - PŘI VĚTŠÍ VŮLI JAK 0,2 mm
VLOŽIT KROUŽEK POZ. 2880,2881

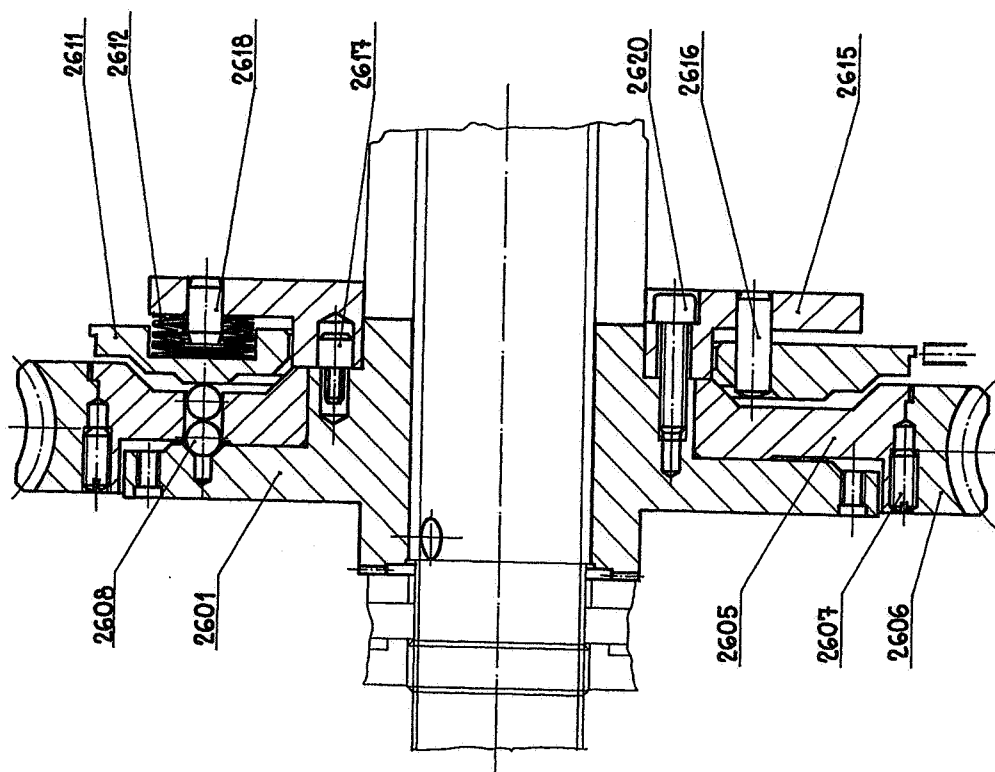
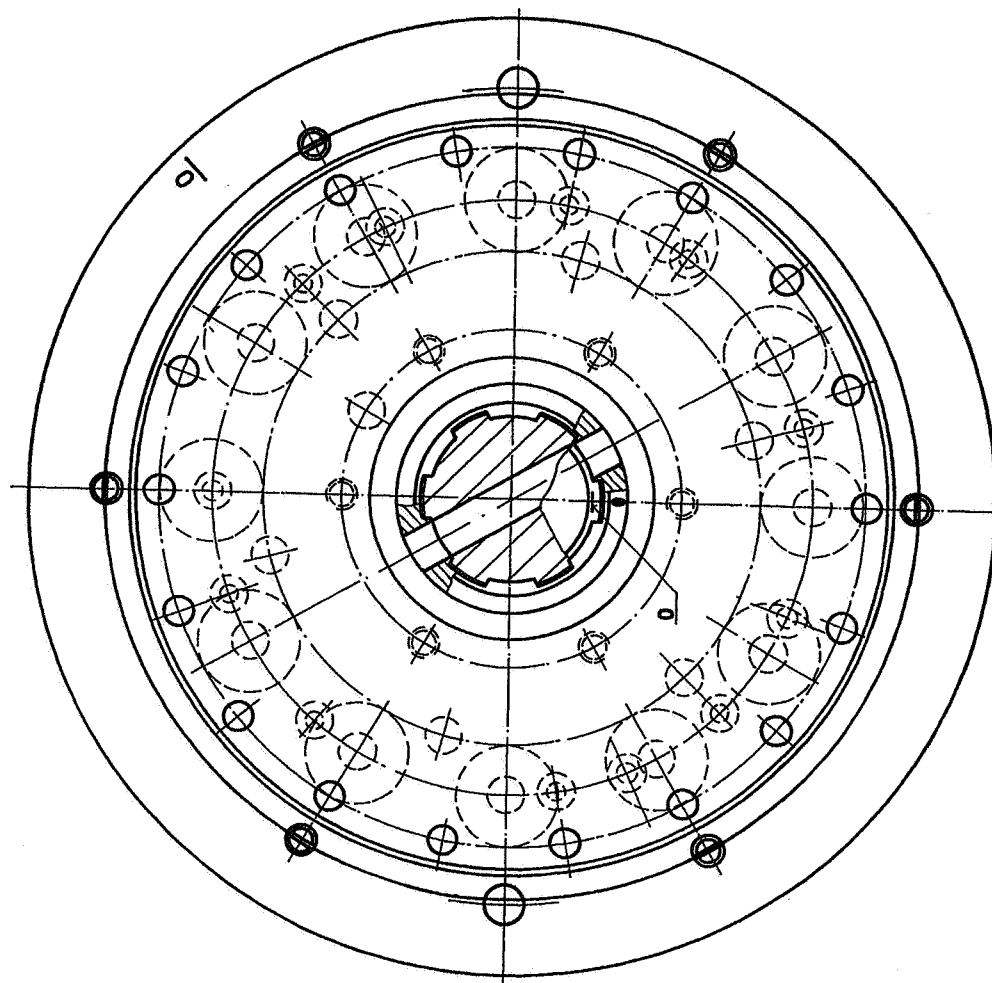
Y - PŘI VĚTŠÍ VŮLI JAK 0,2mm
VLOŽIT KROUŽEK POZ.2885

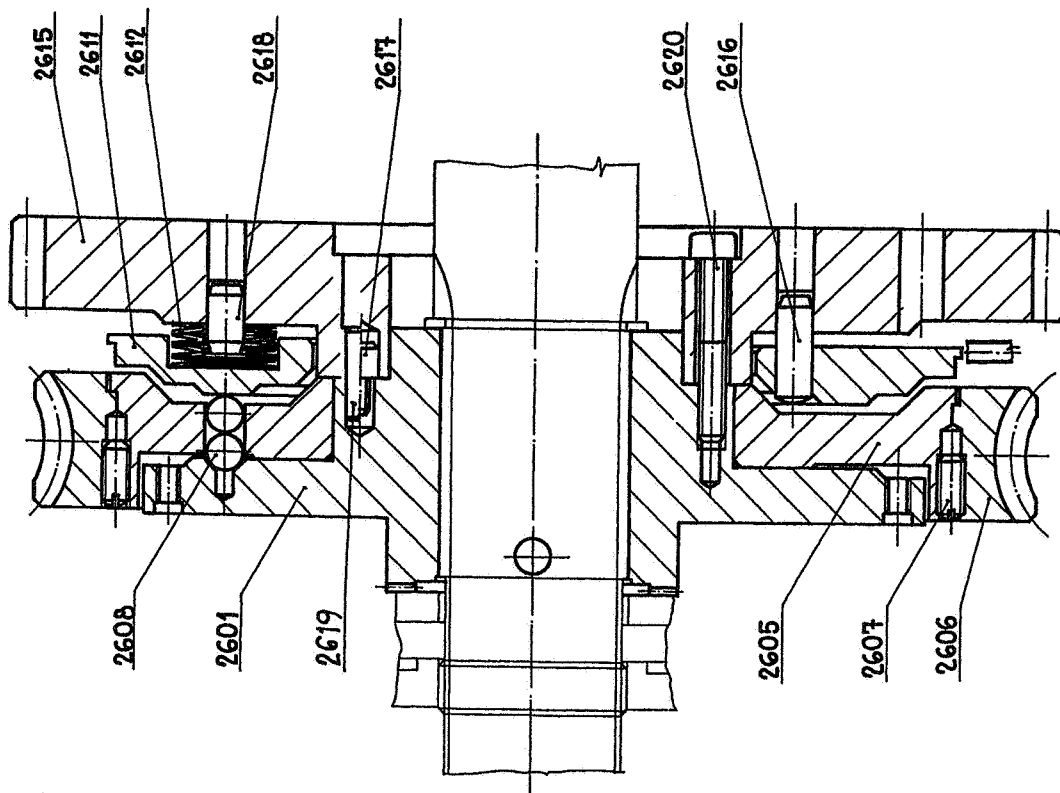
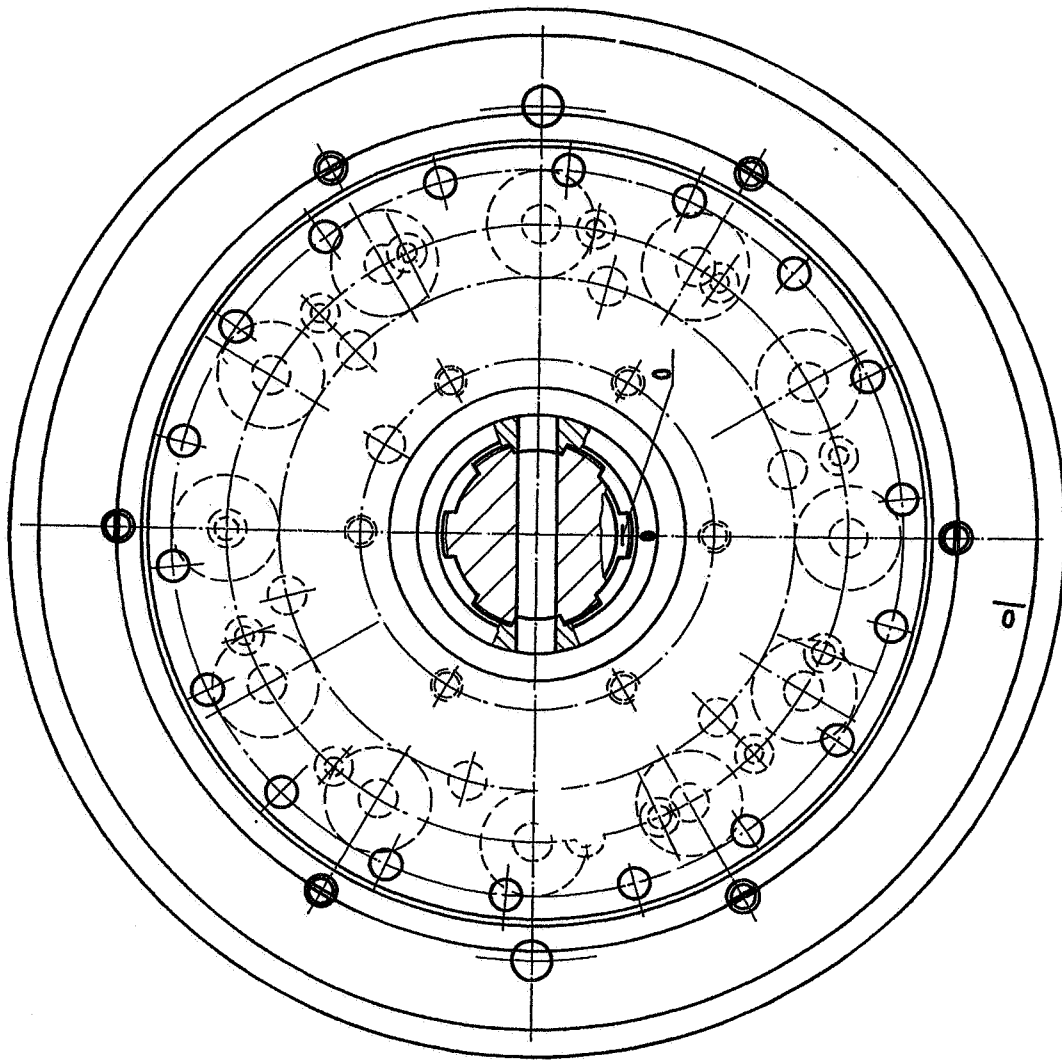


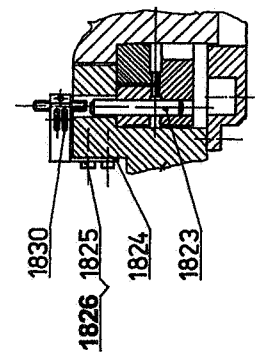
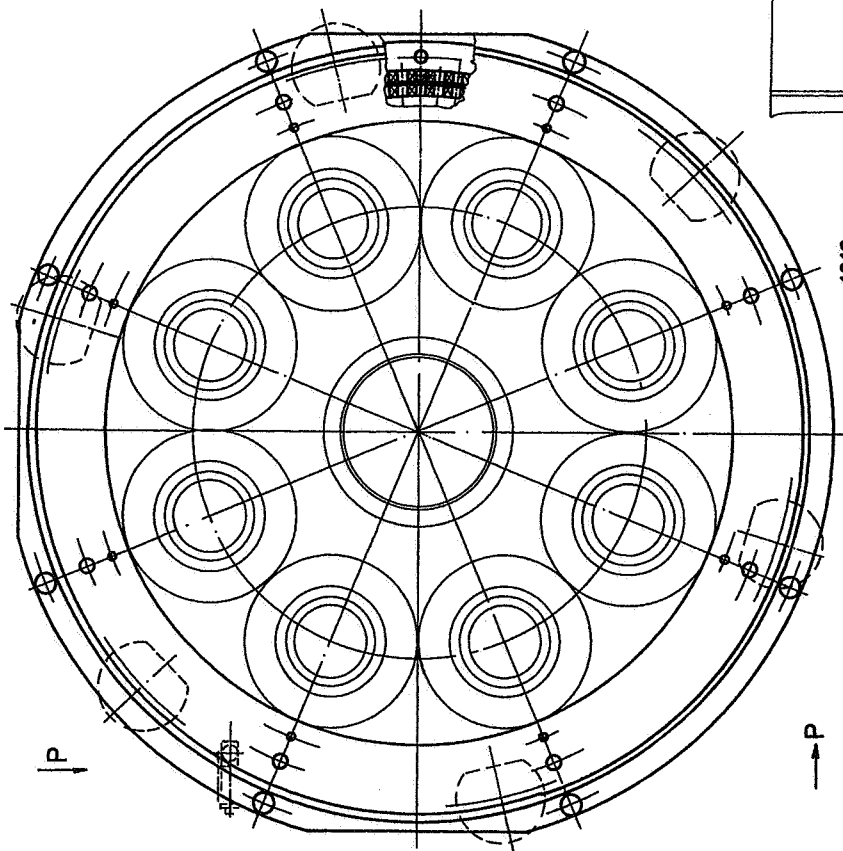
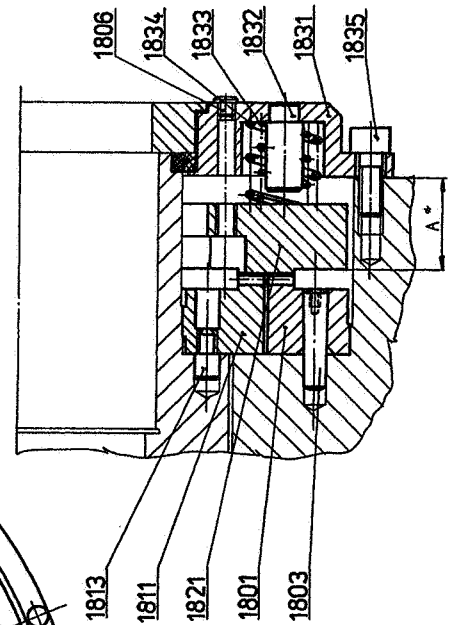
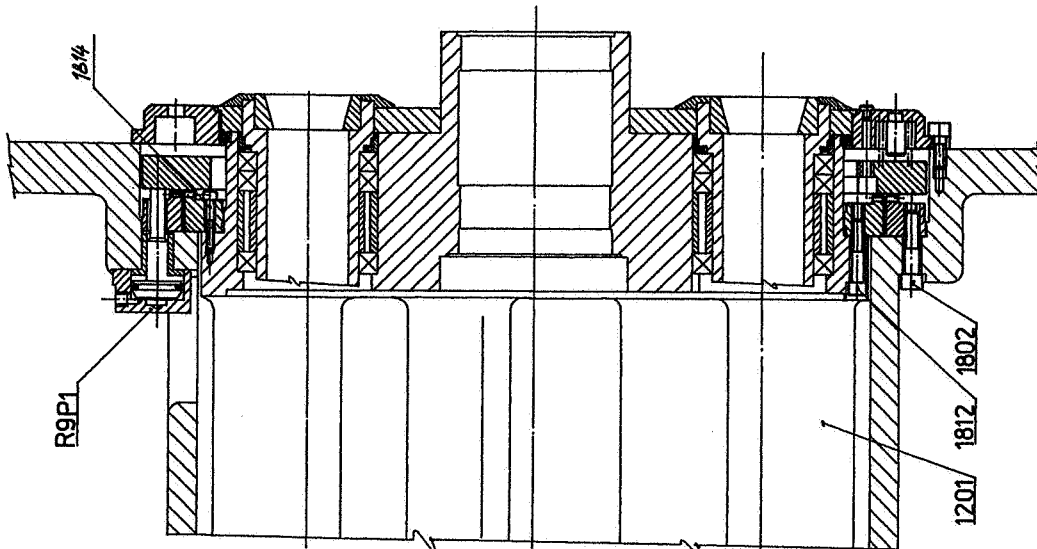
X - PŘI VĚTŠÍ VŮLI JAK 0,2 mm
VLOŽIT KROUŽEK POZ. 2882, 2883, 2884

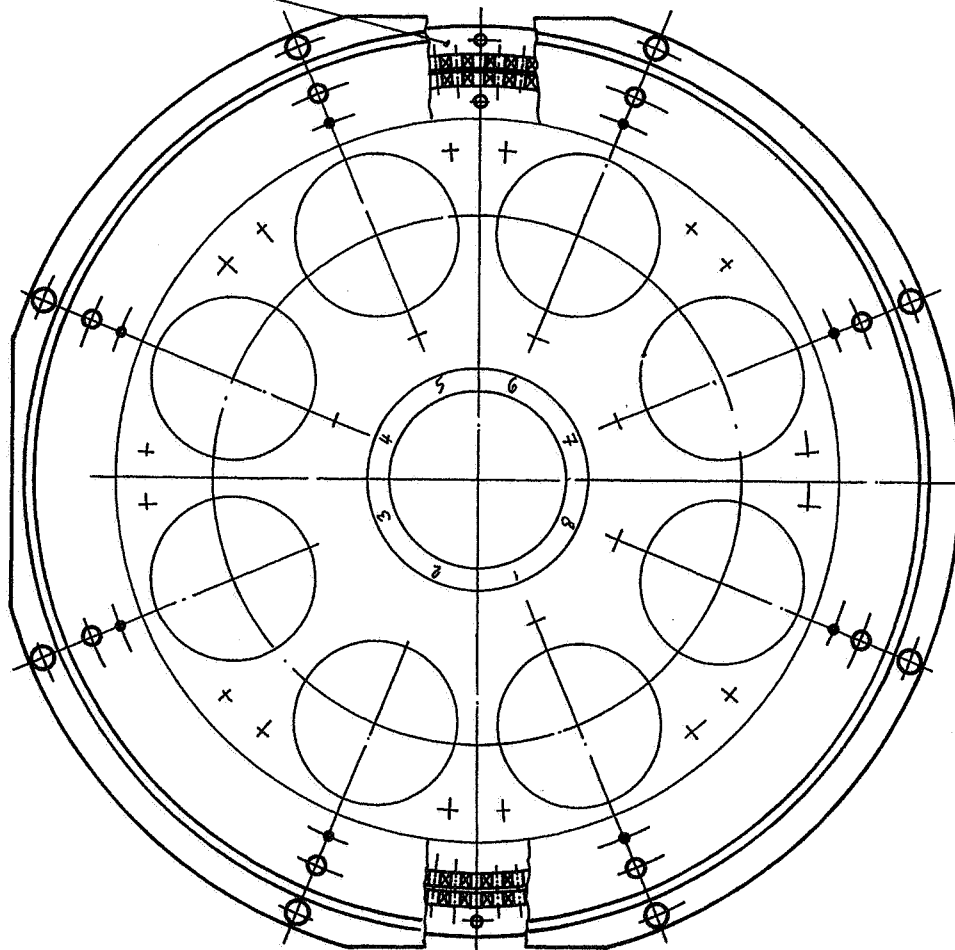
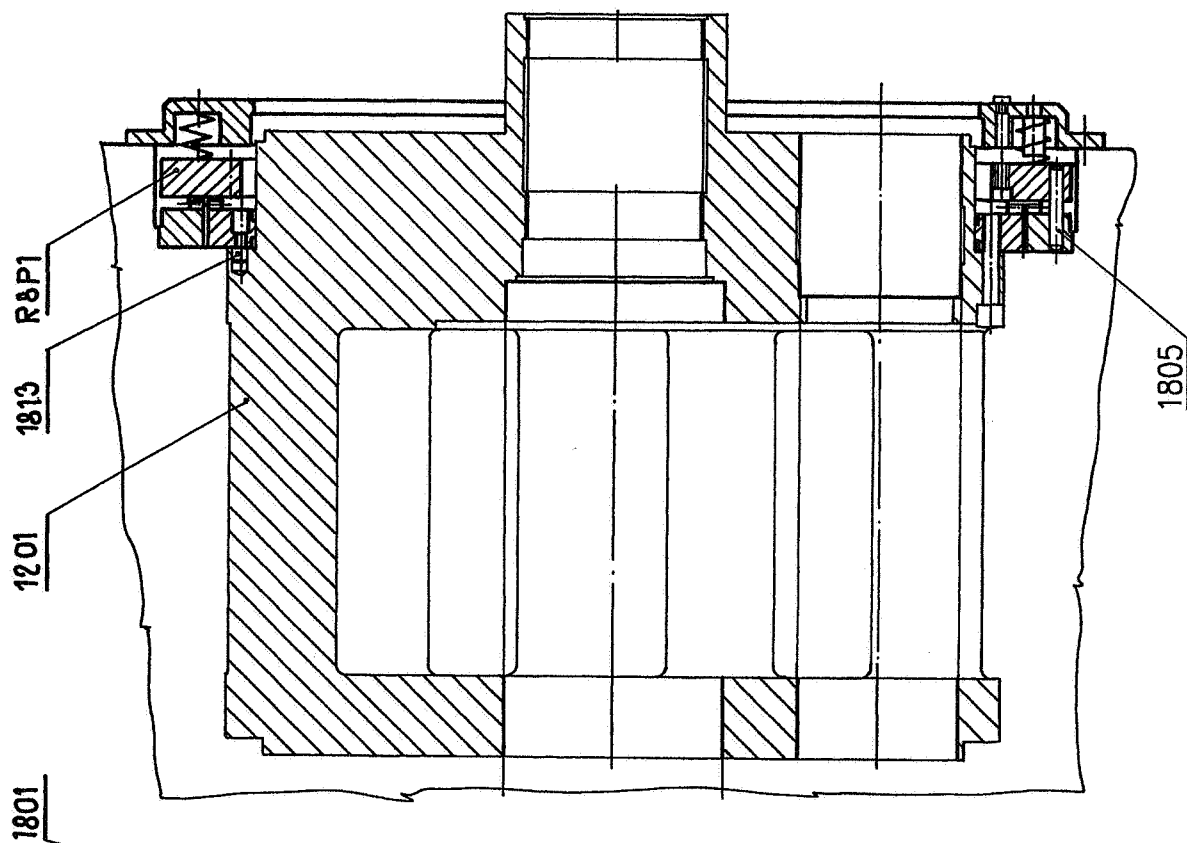
X - IF CLEARANCE EXCEEDS 0.2 MM,
INSERT THE RING POS. 2882, 2883, 2884

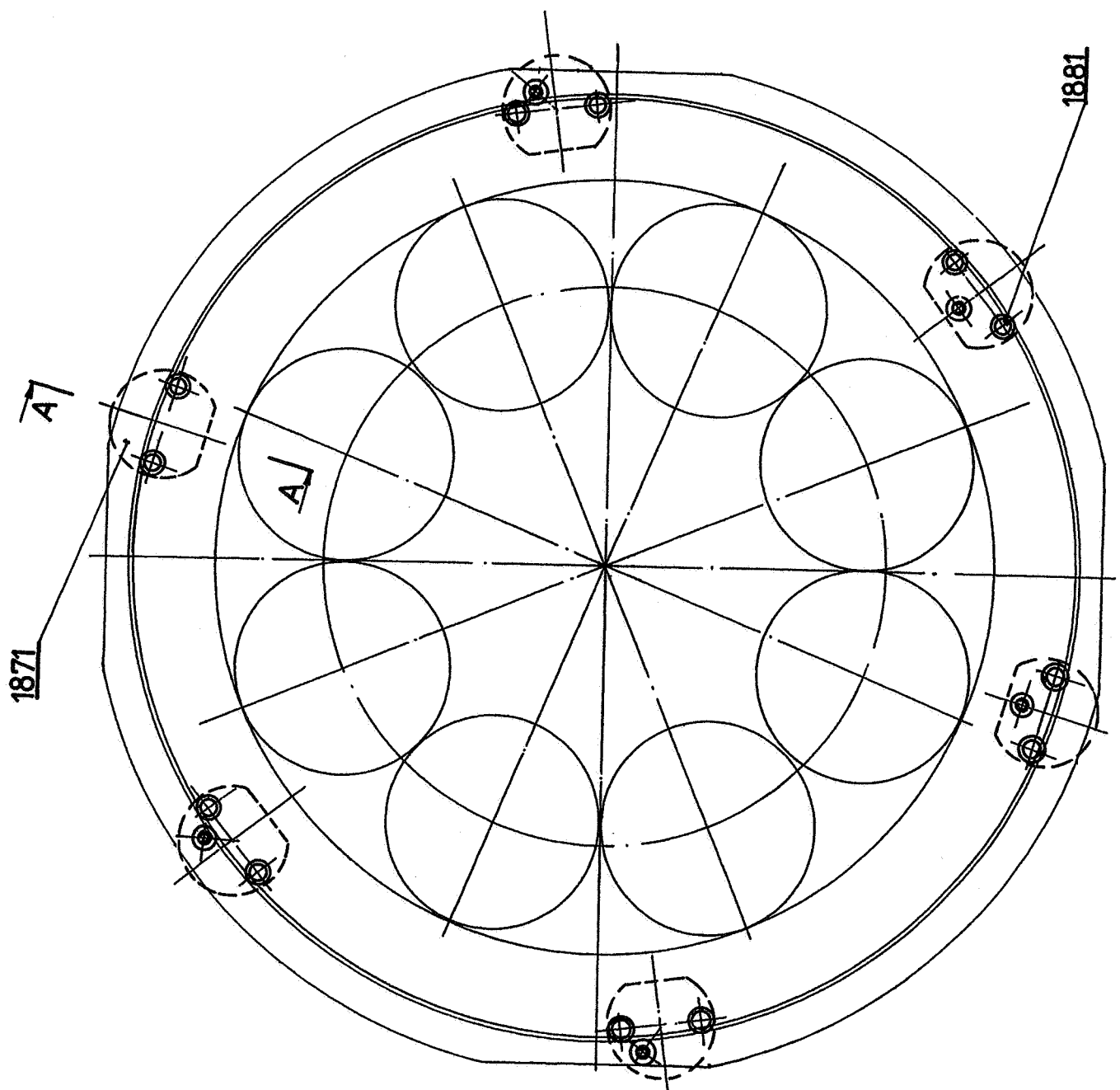
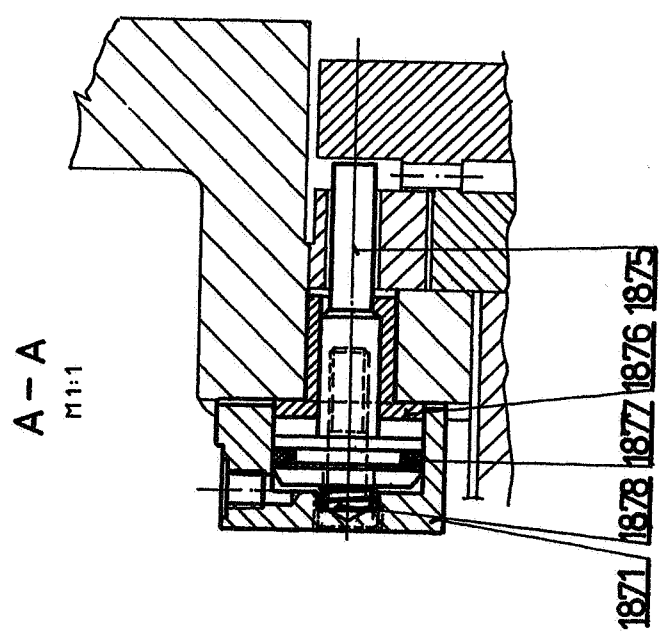


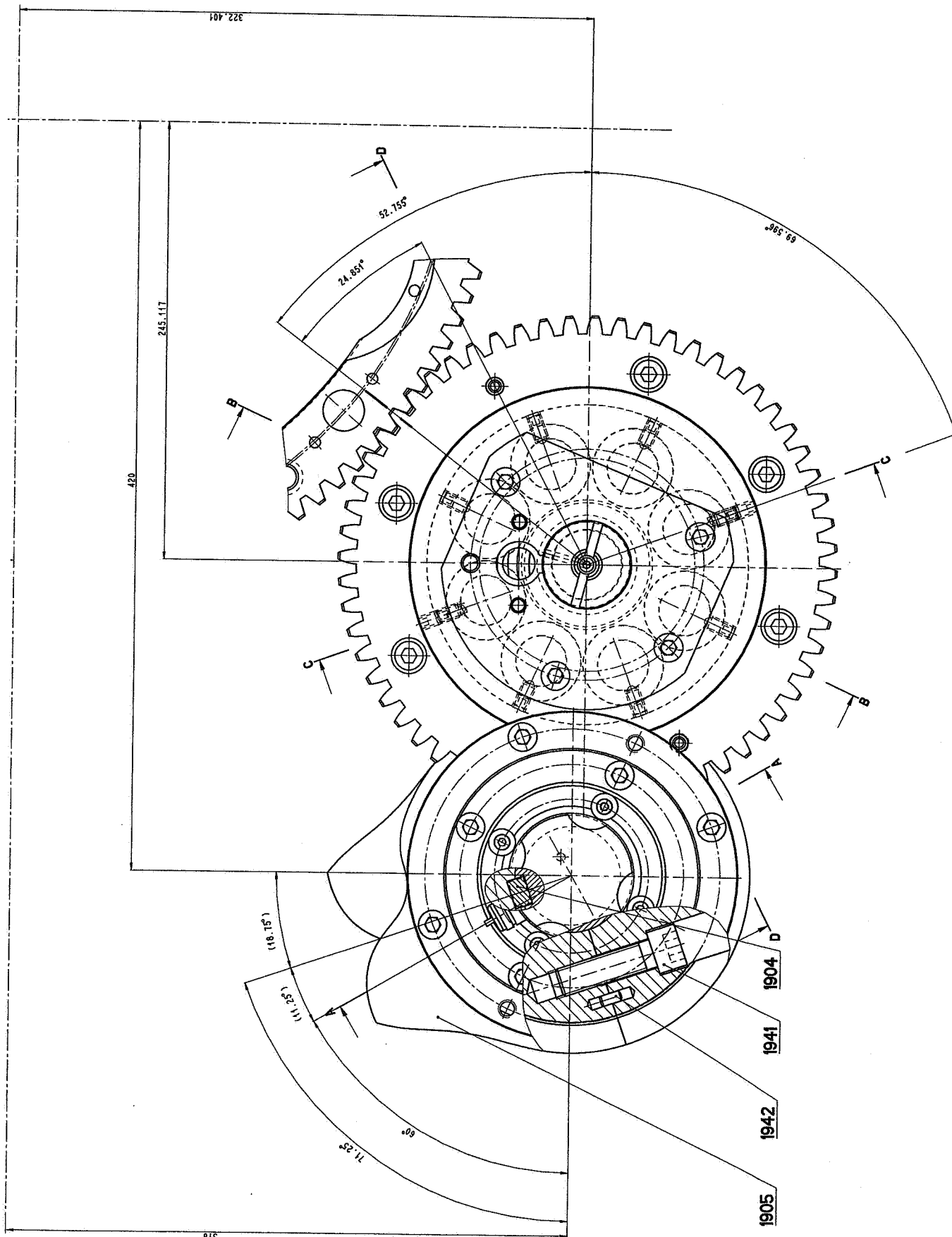


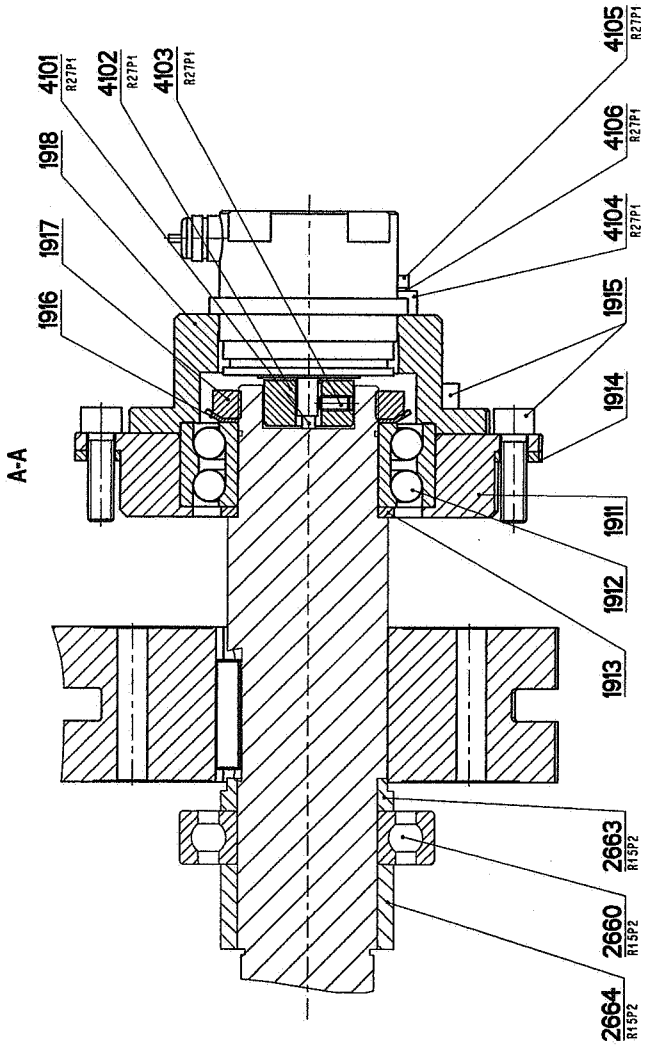
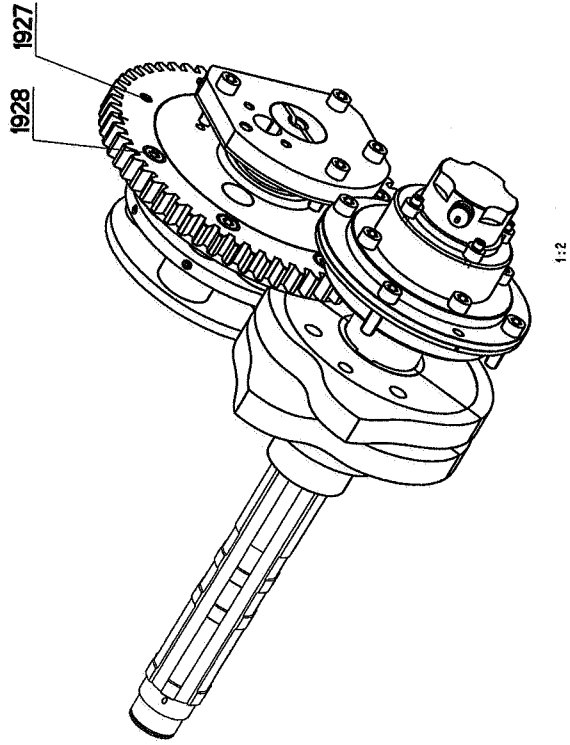
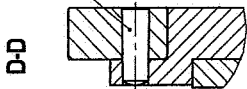
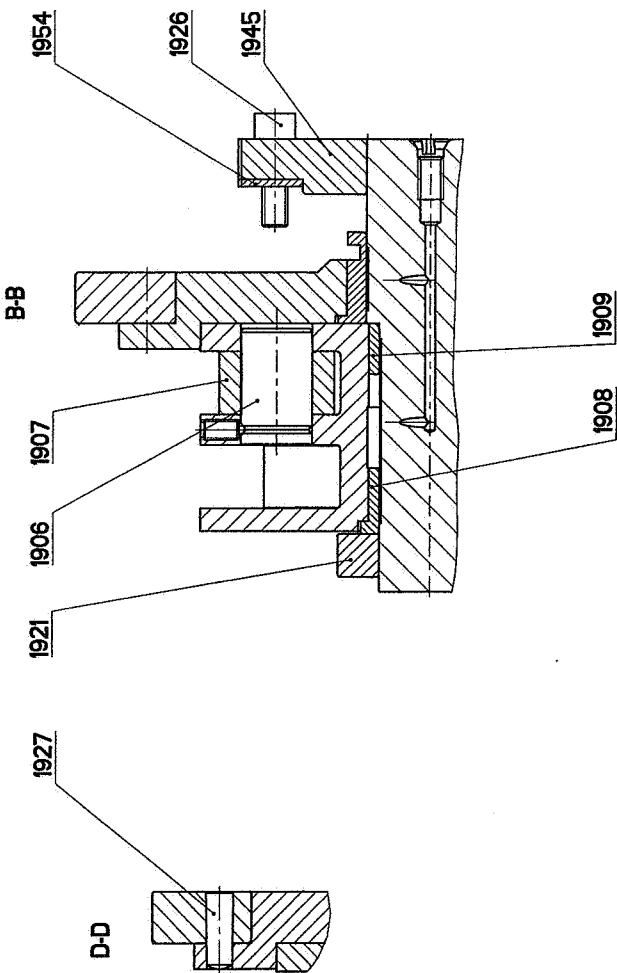
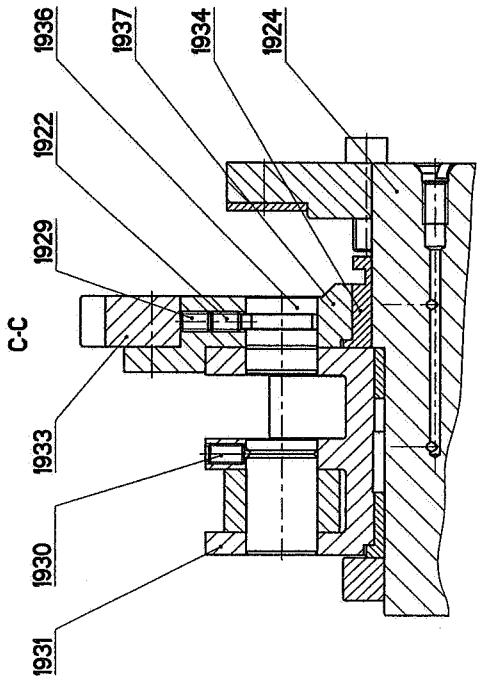


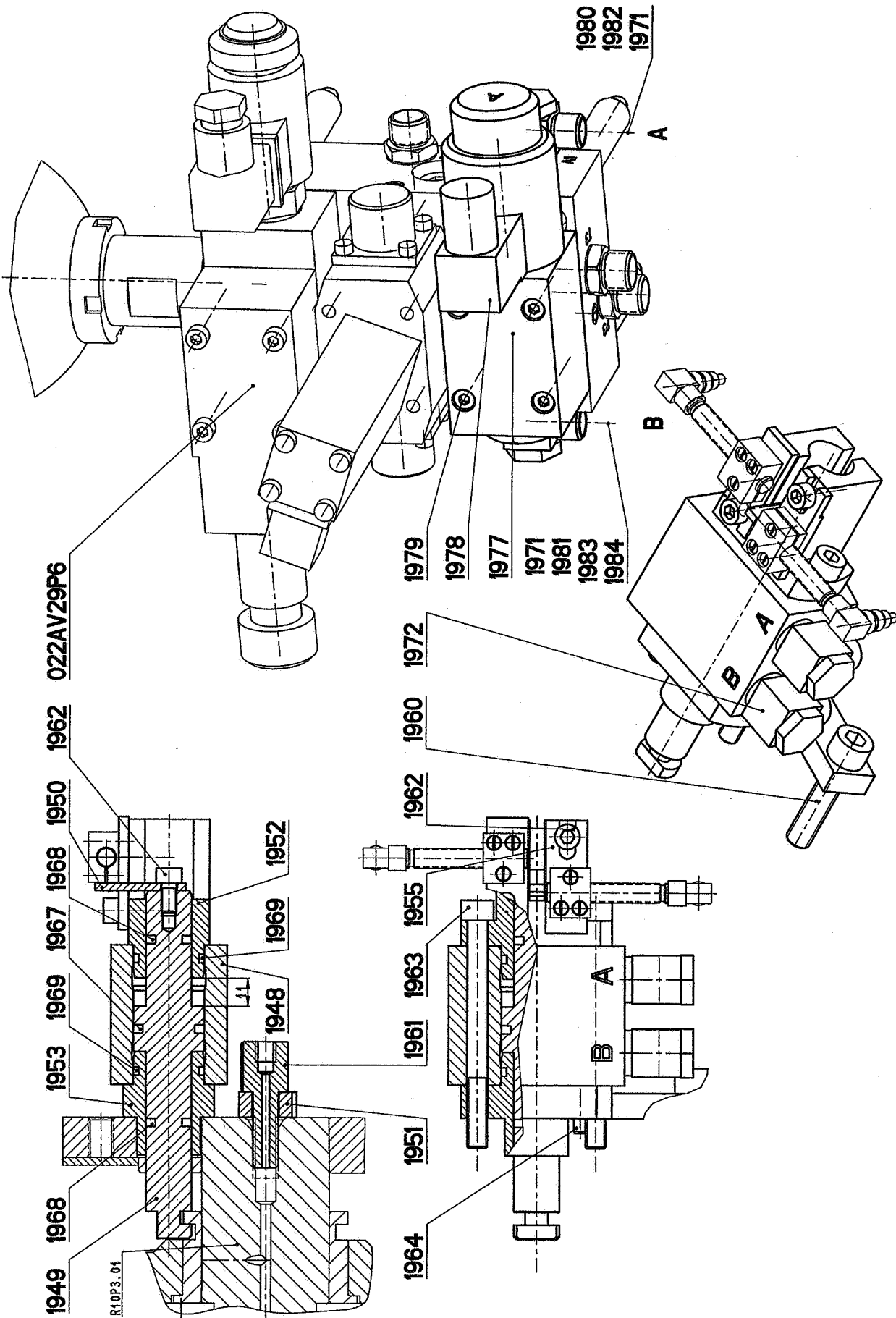


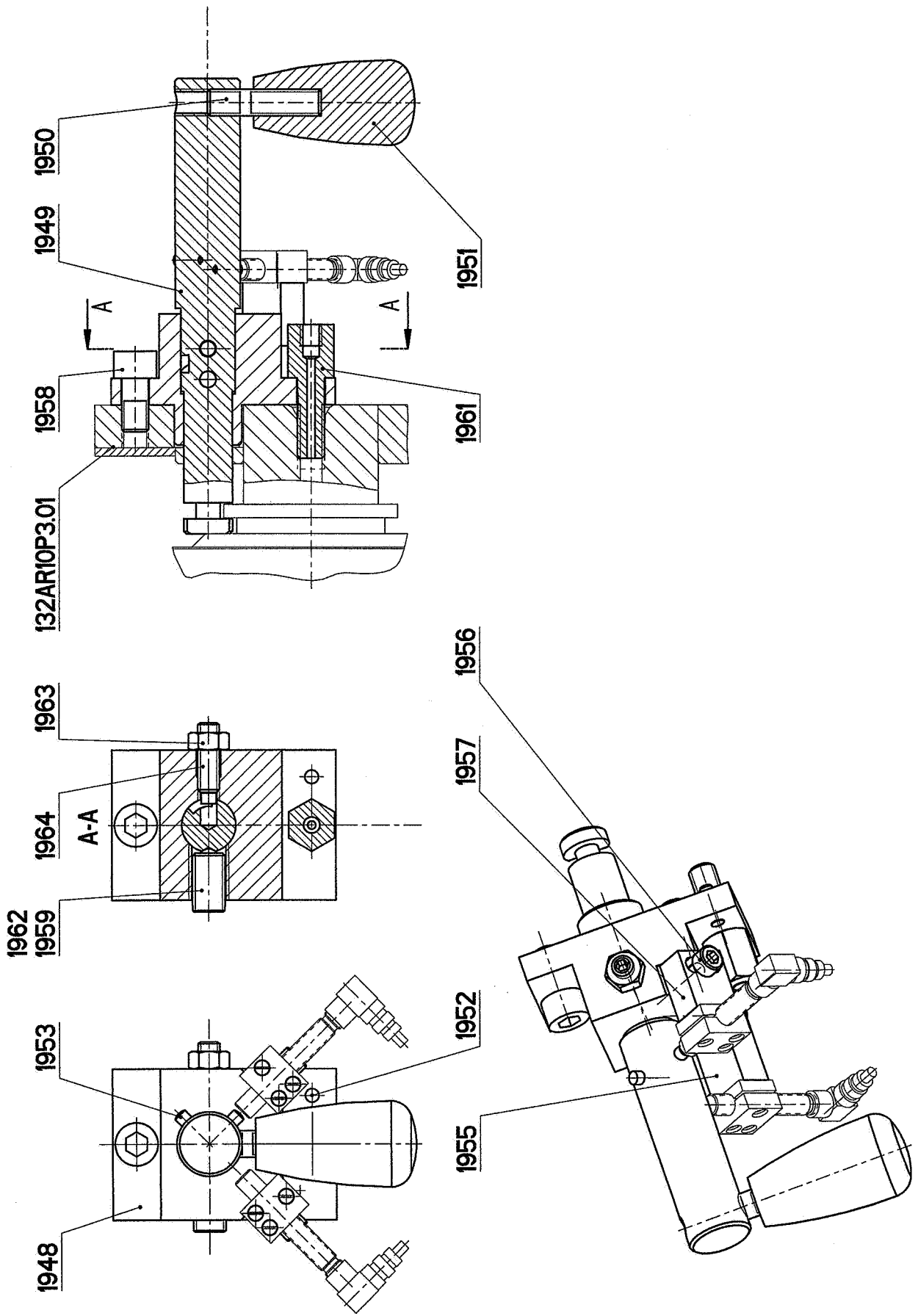






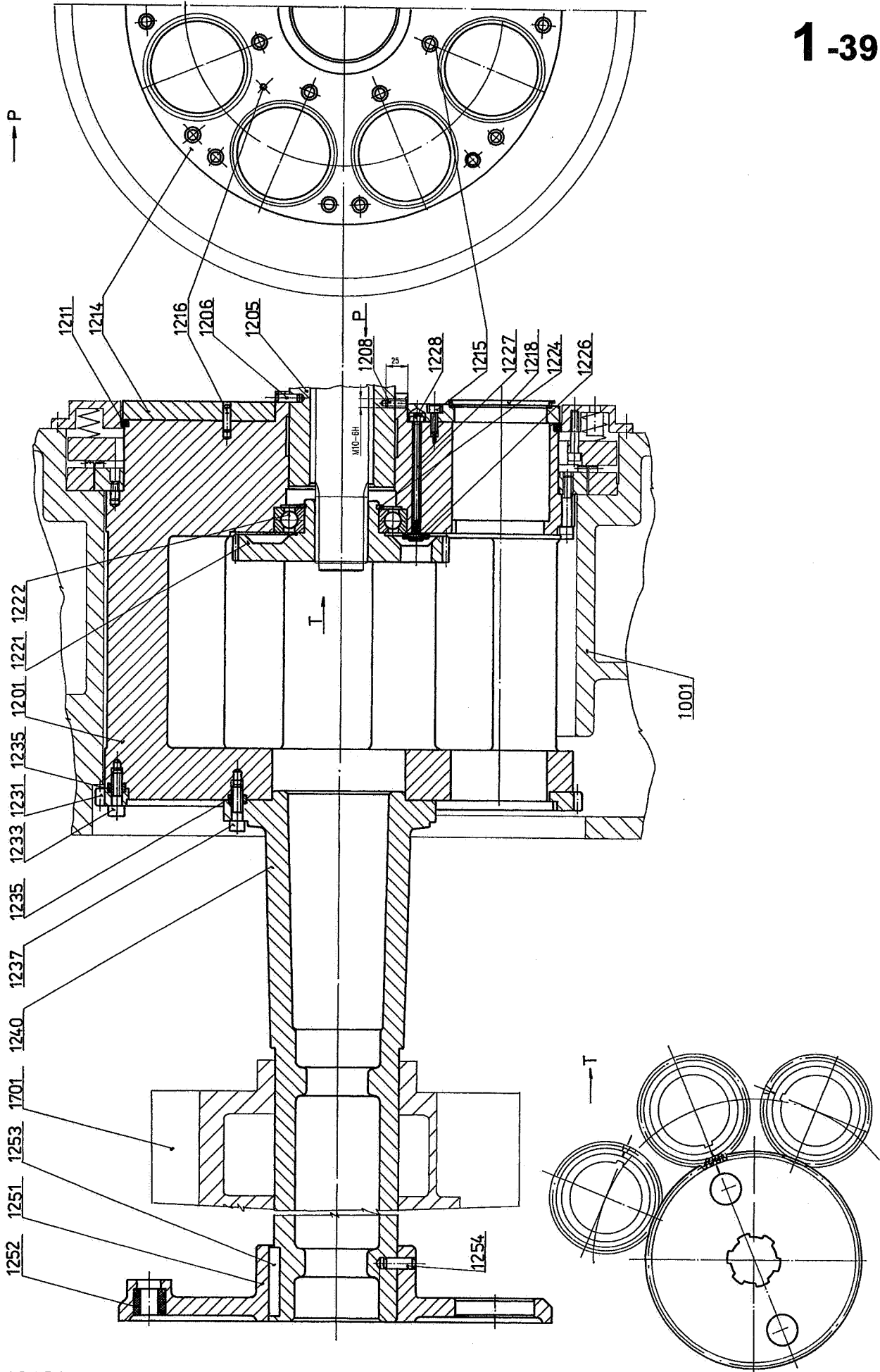


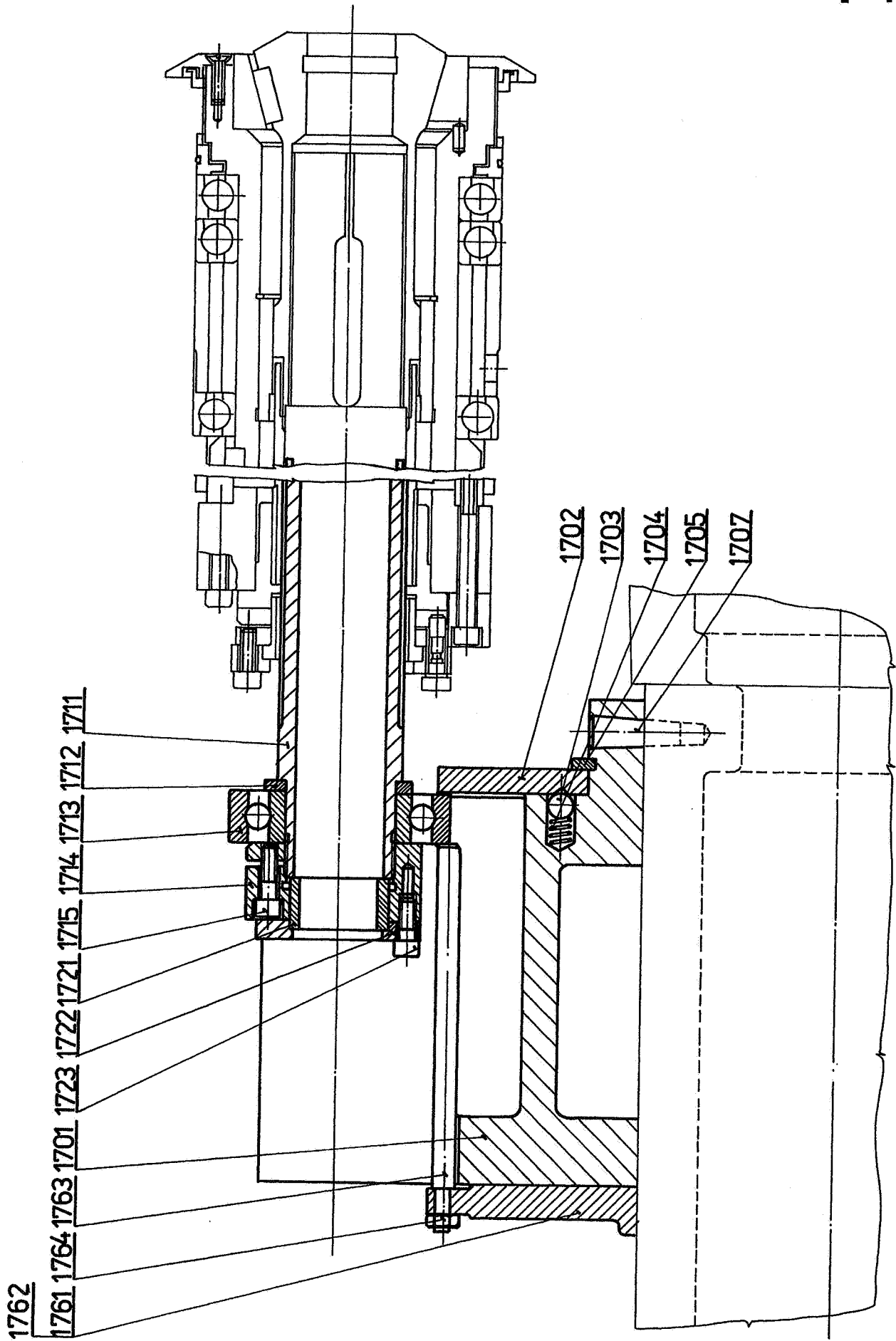


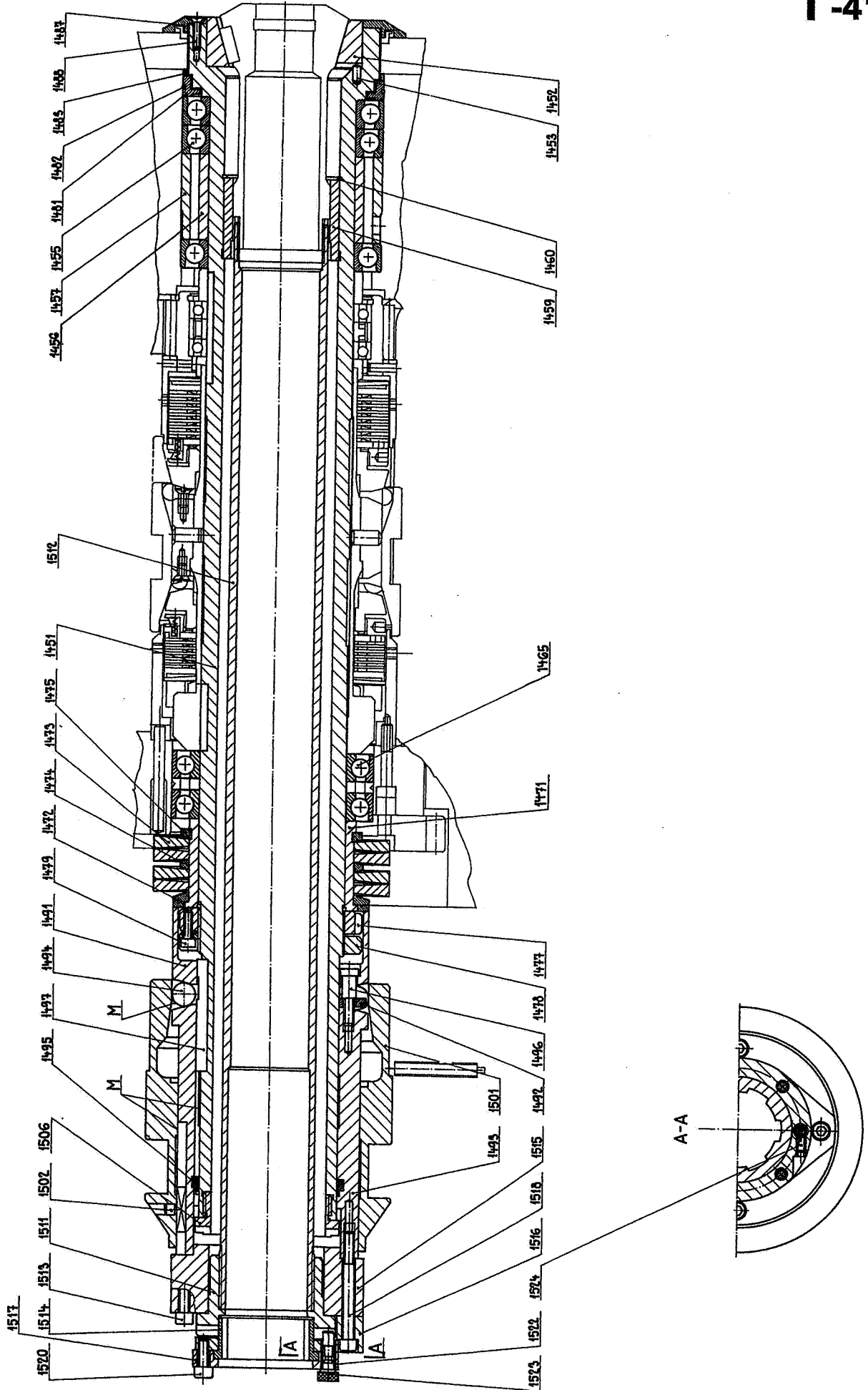


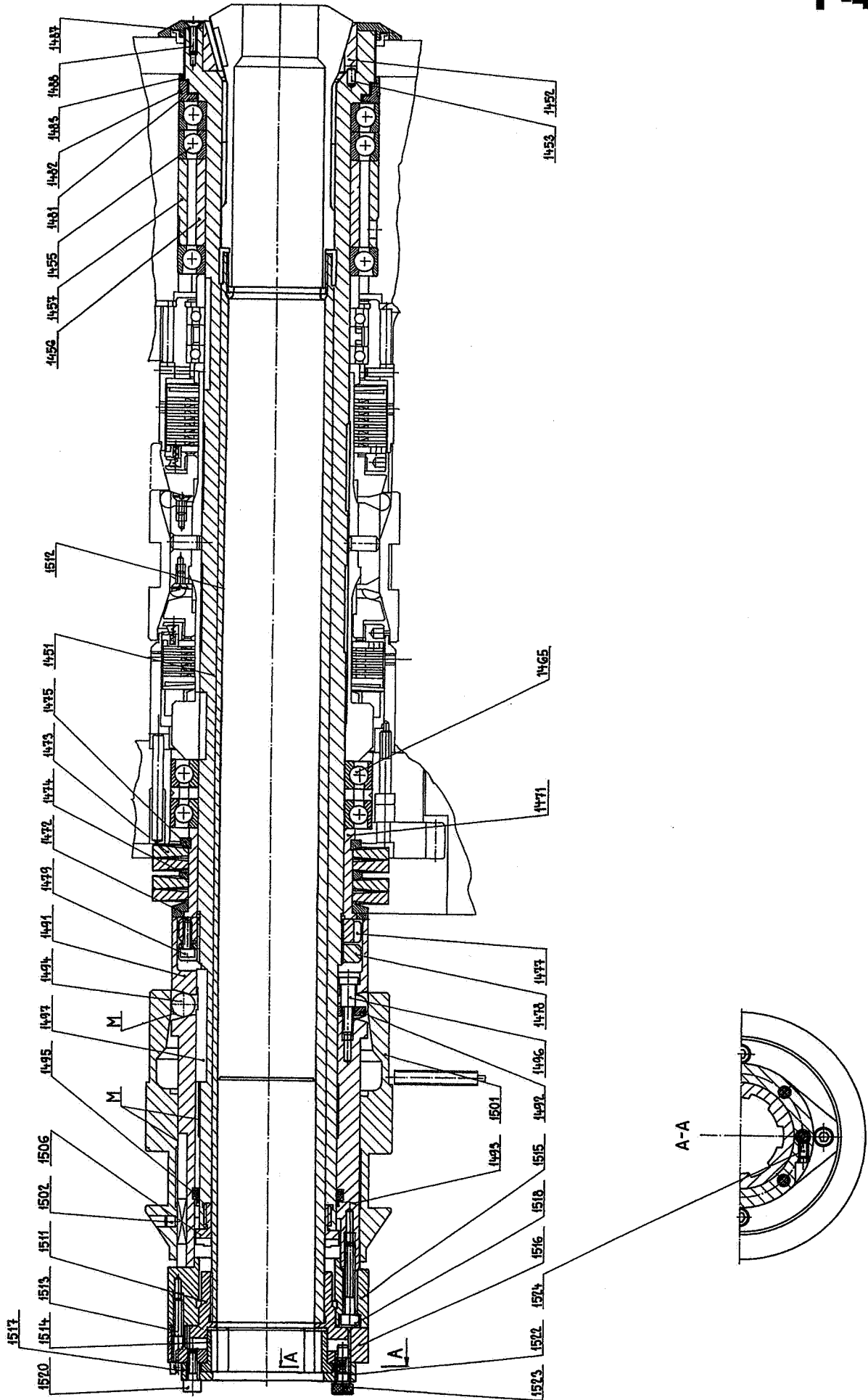
1-38

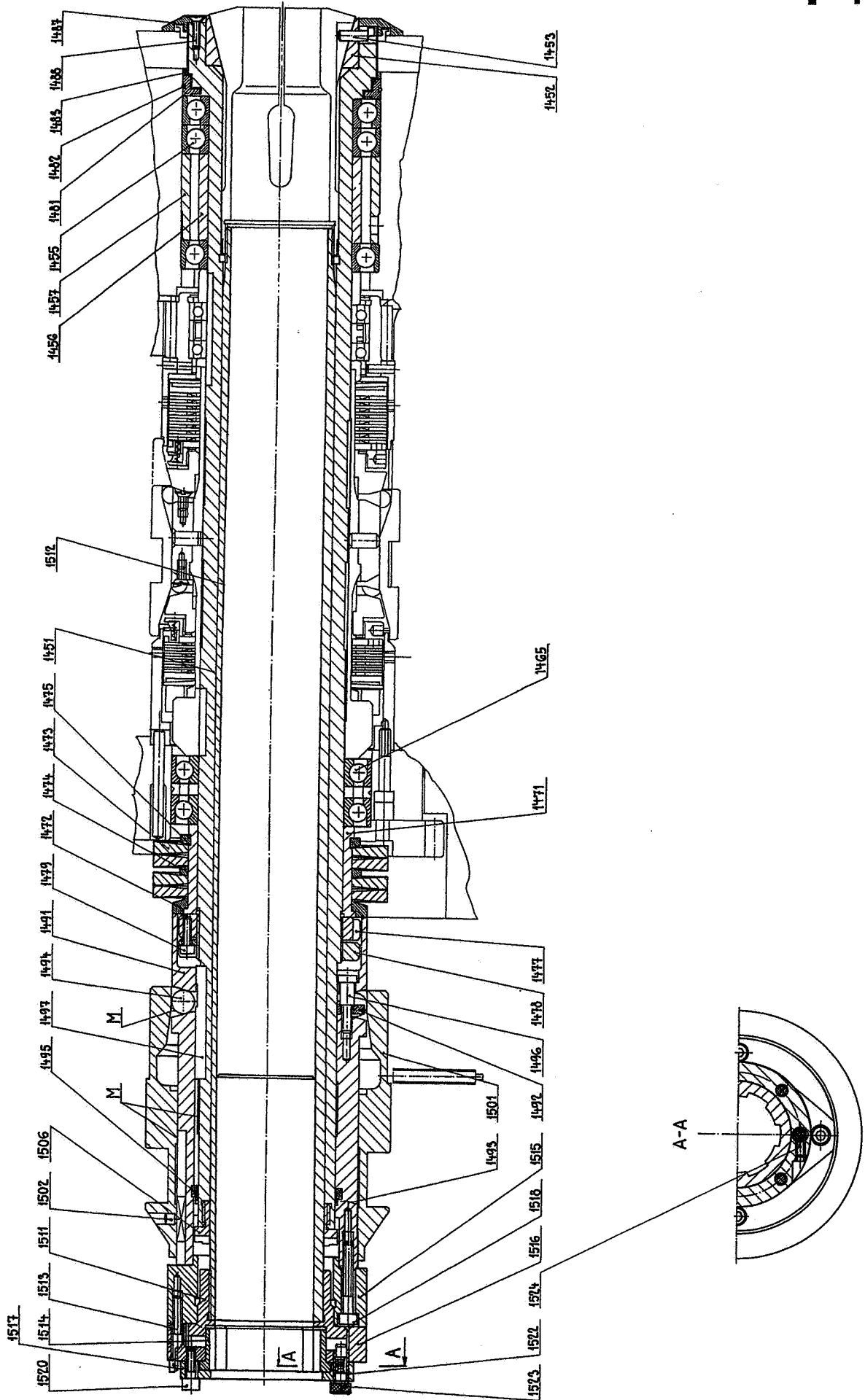
1-39

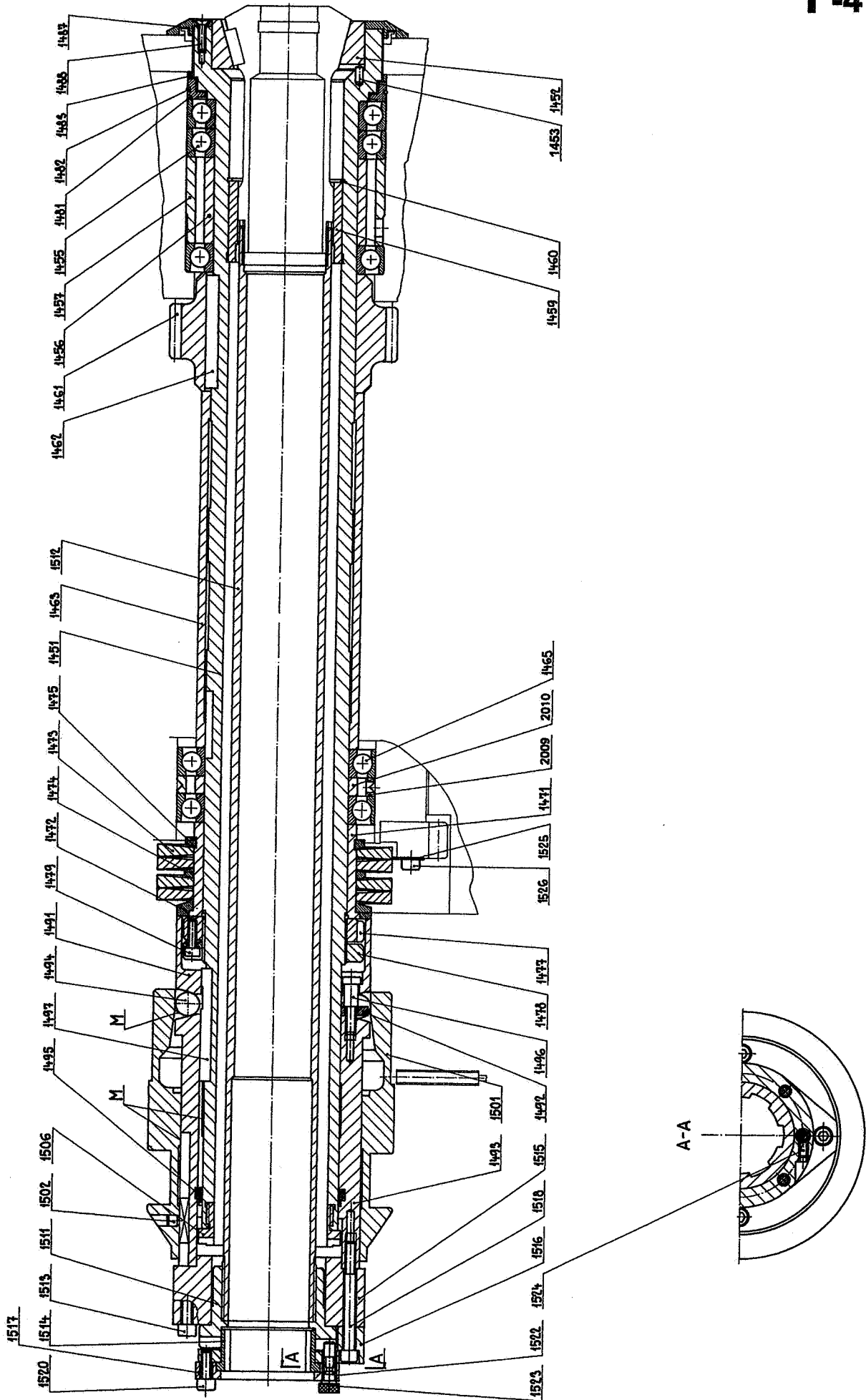


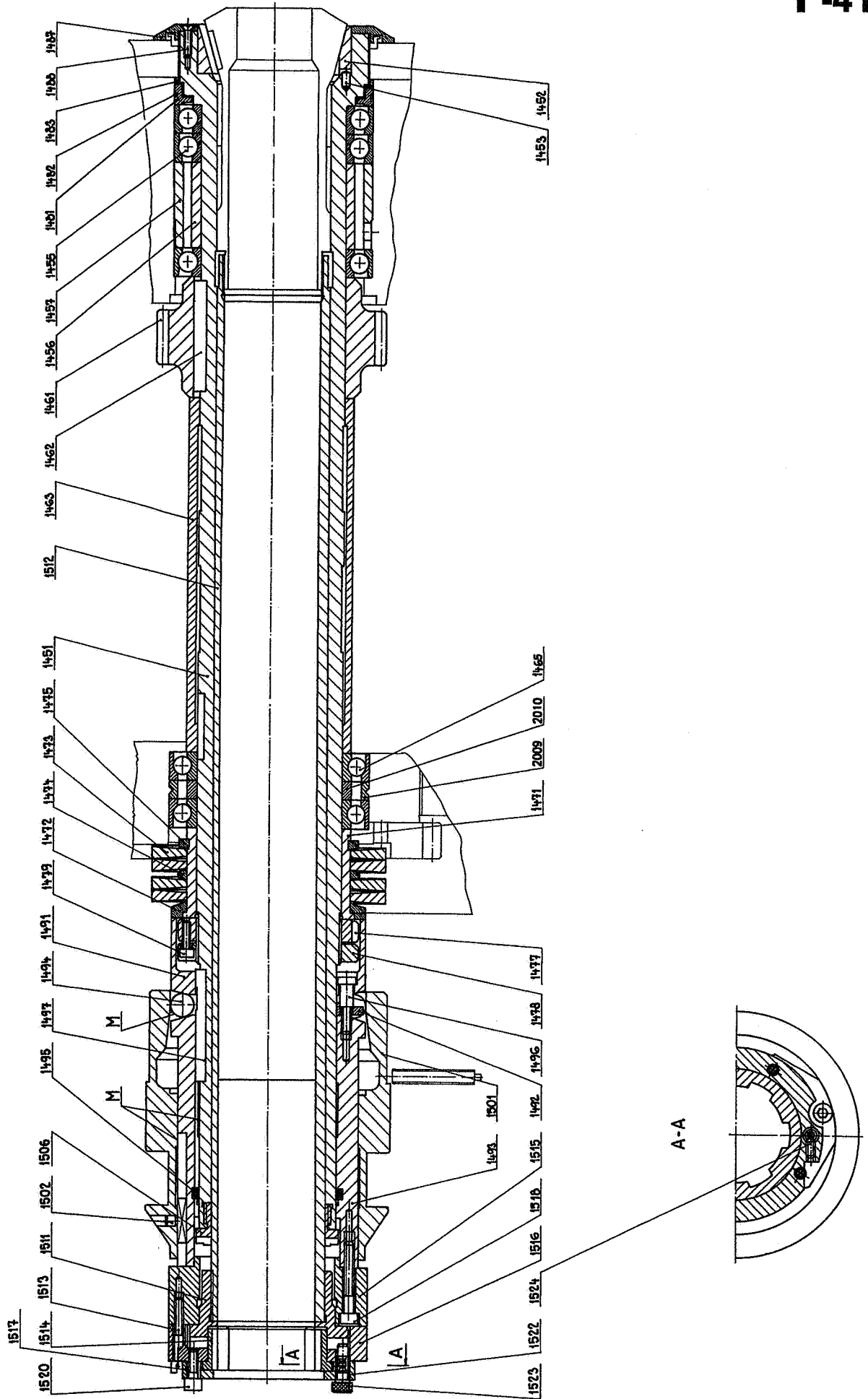


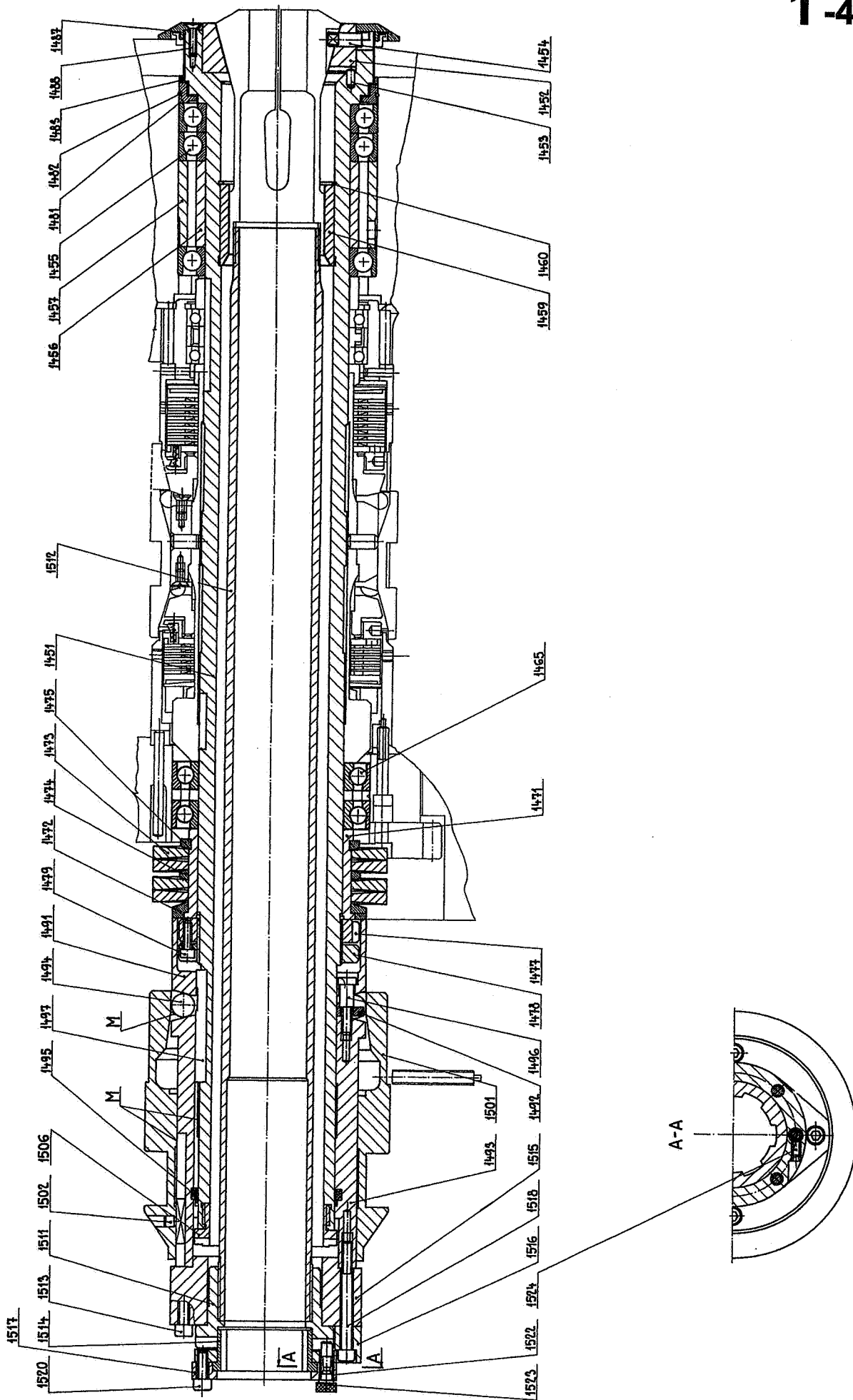


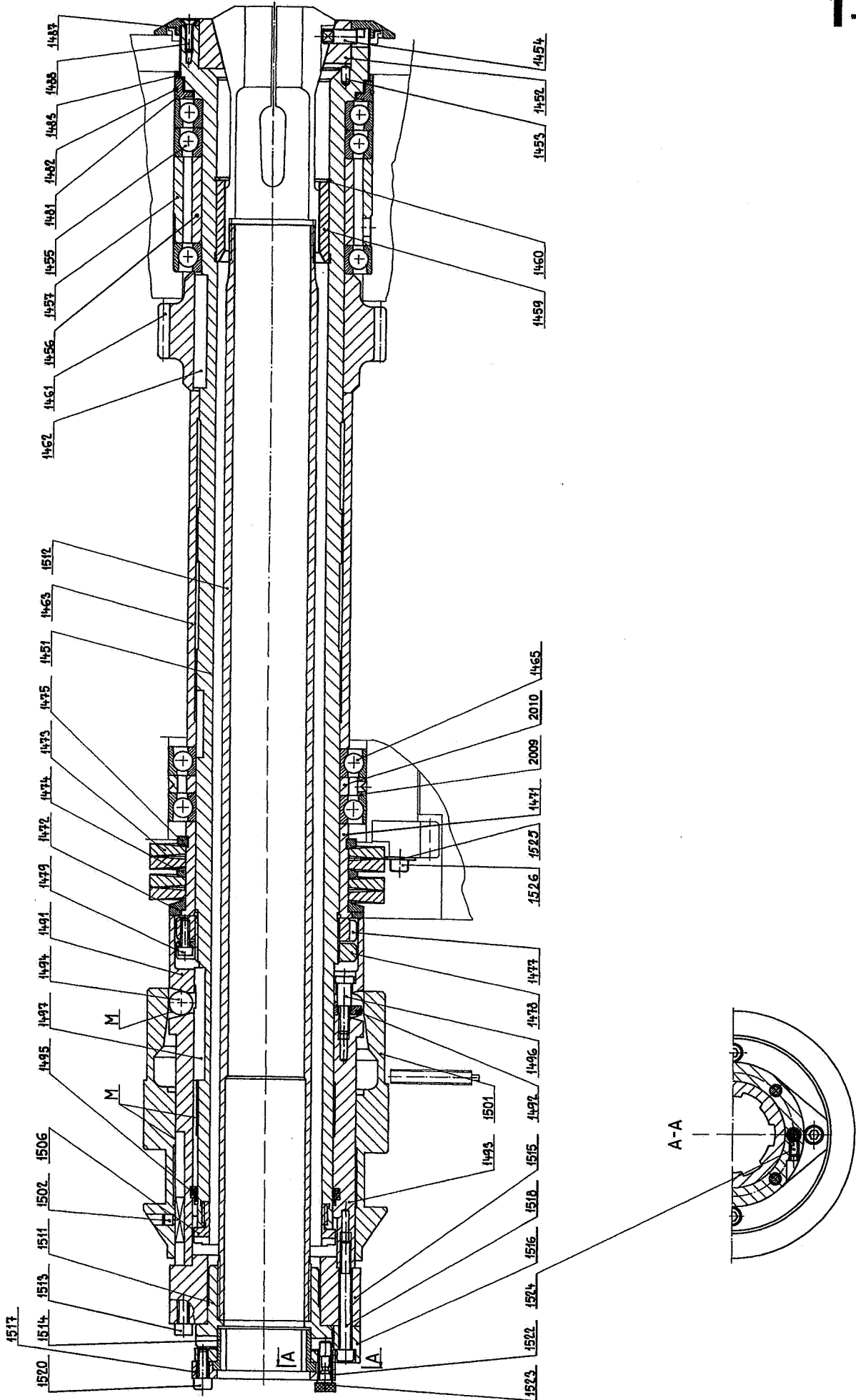


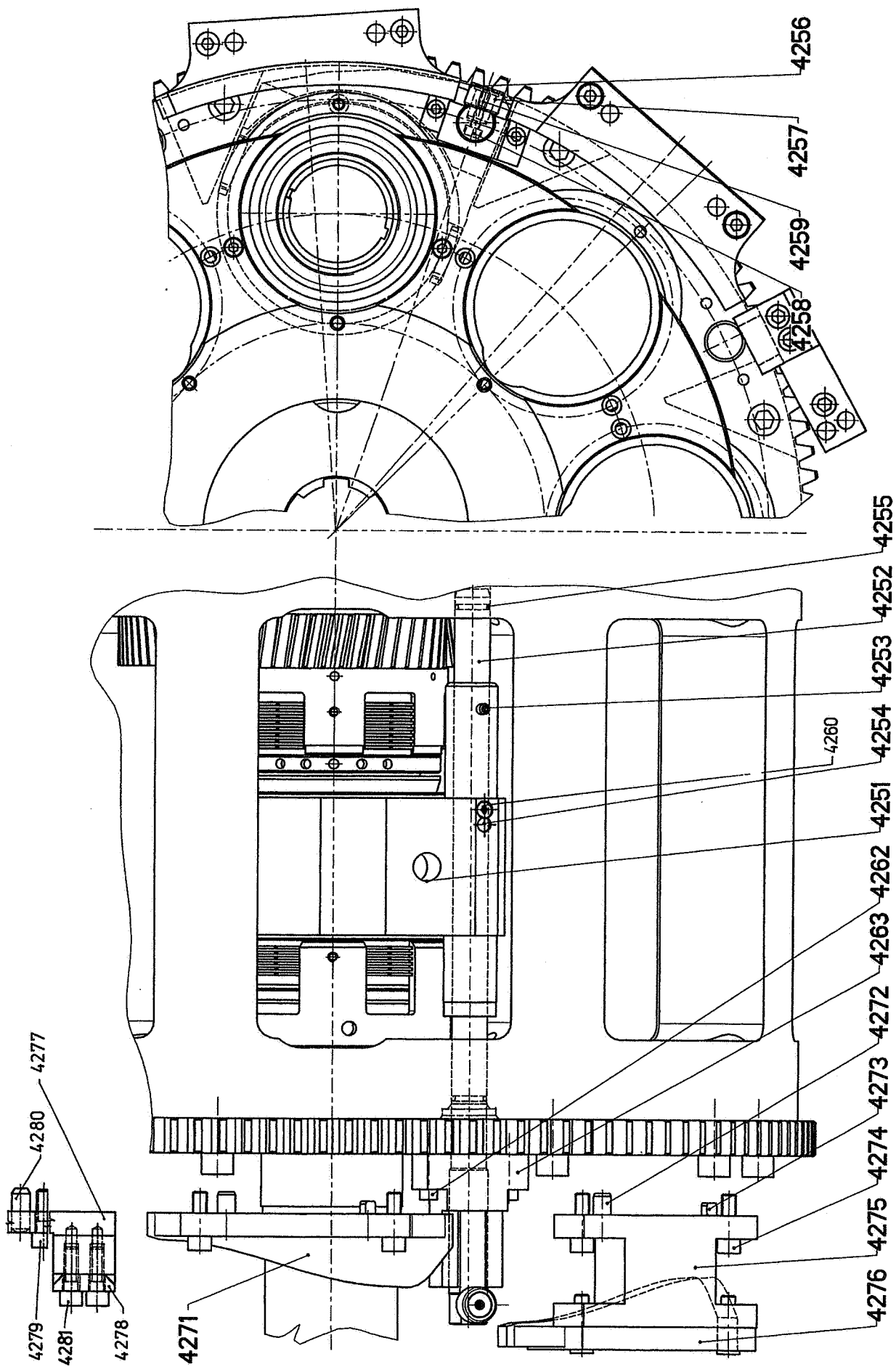


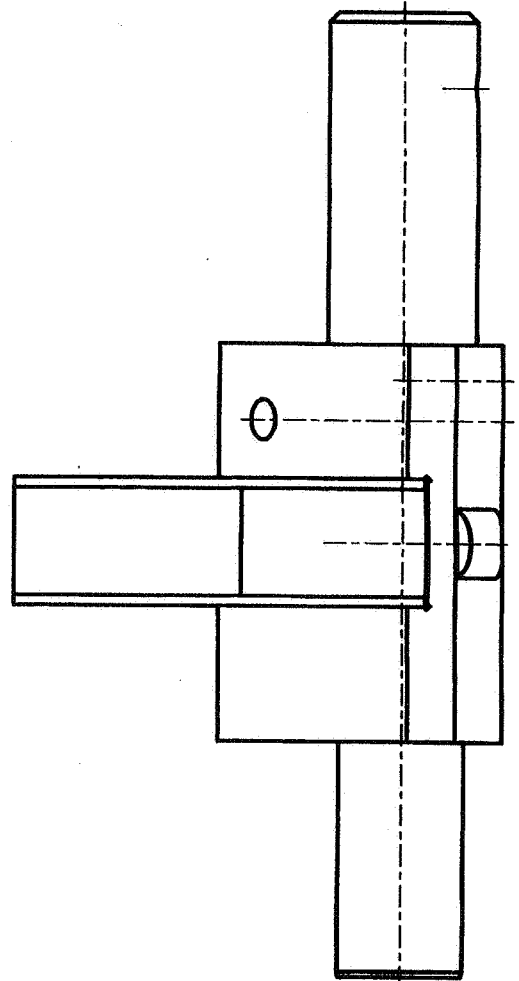
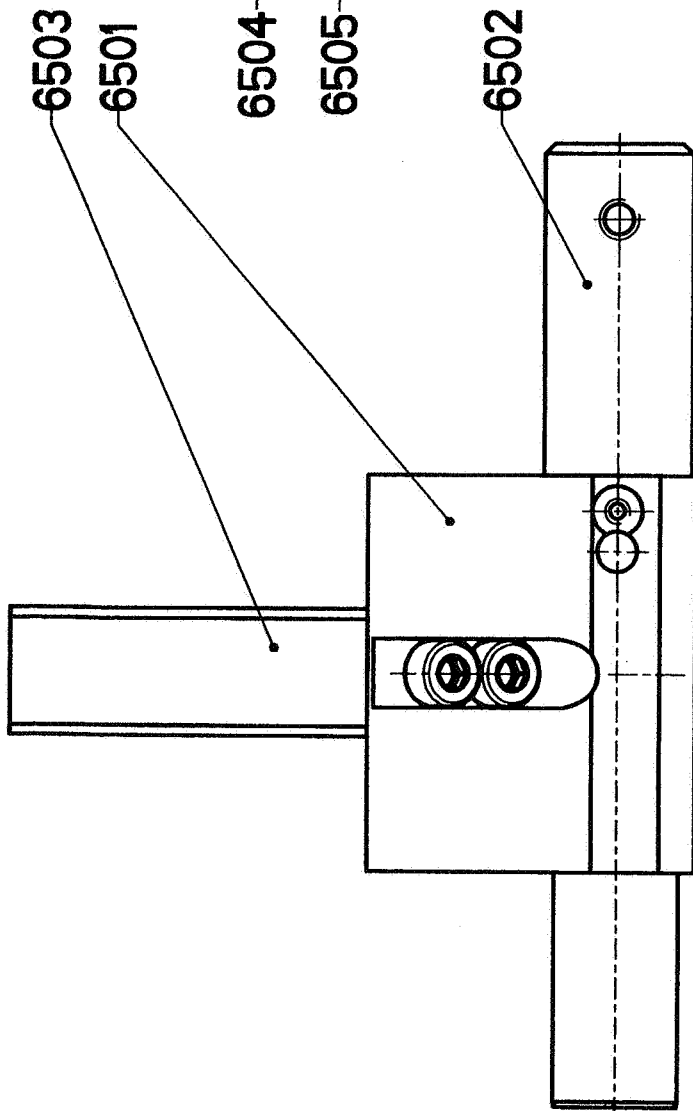
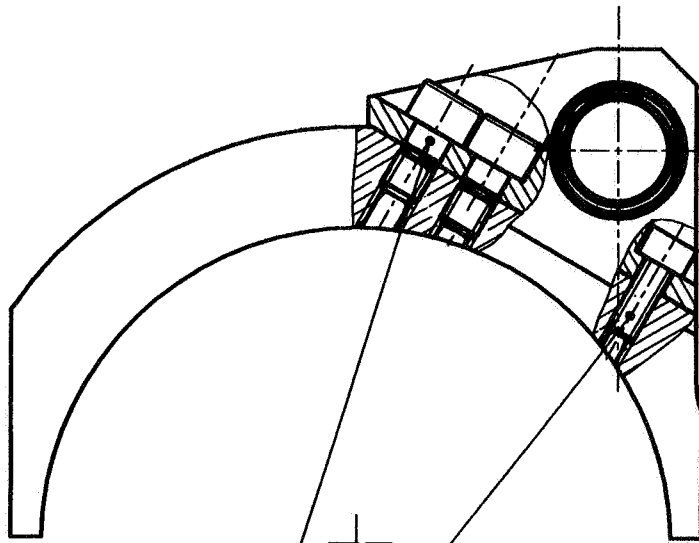


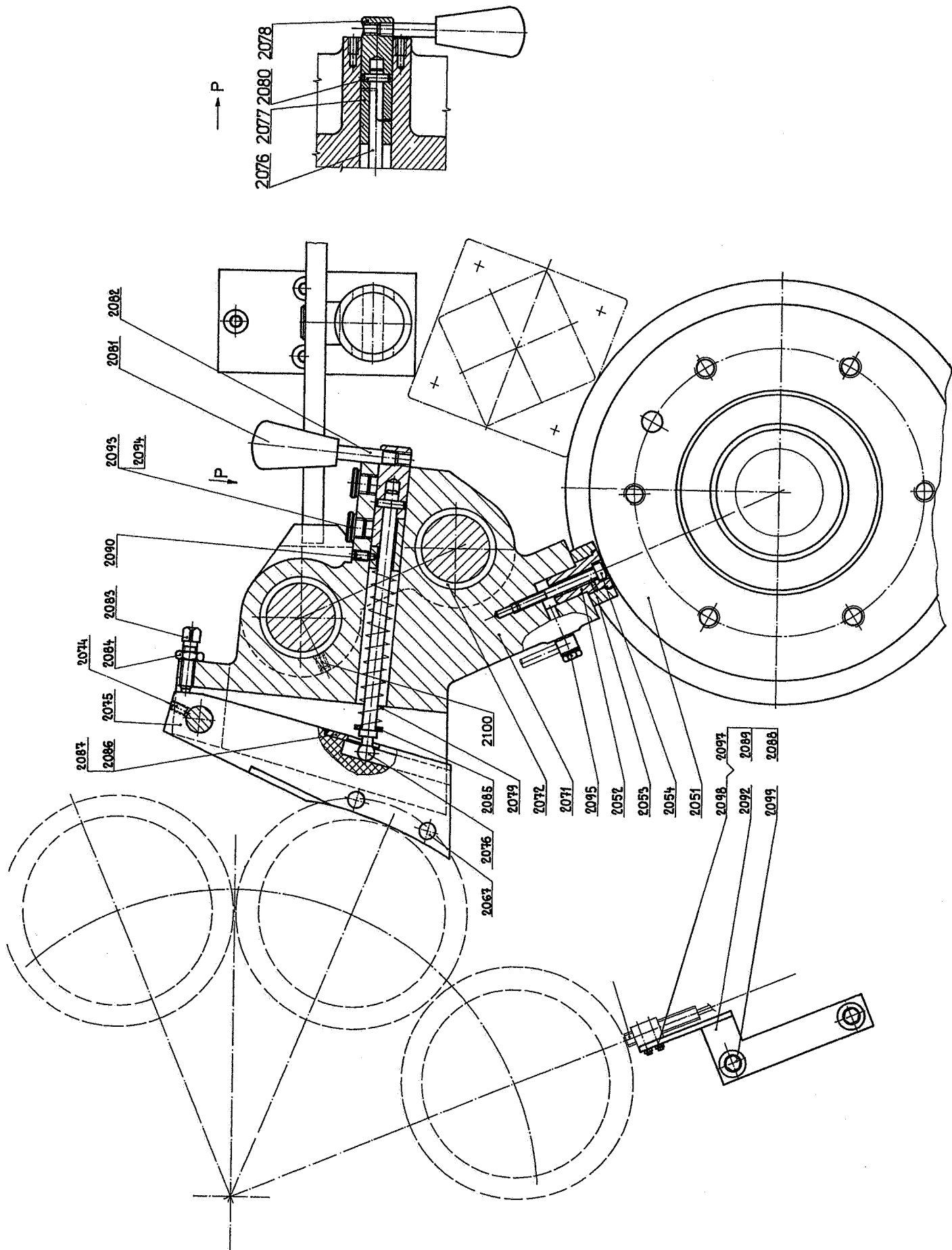


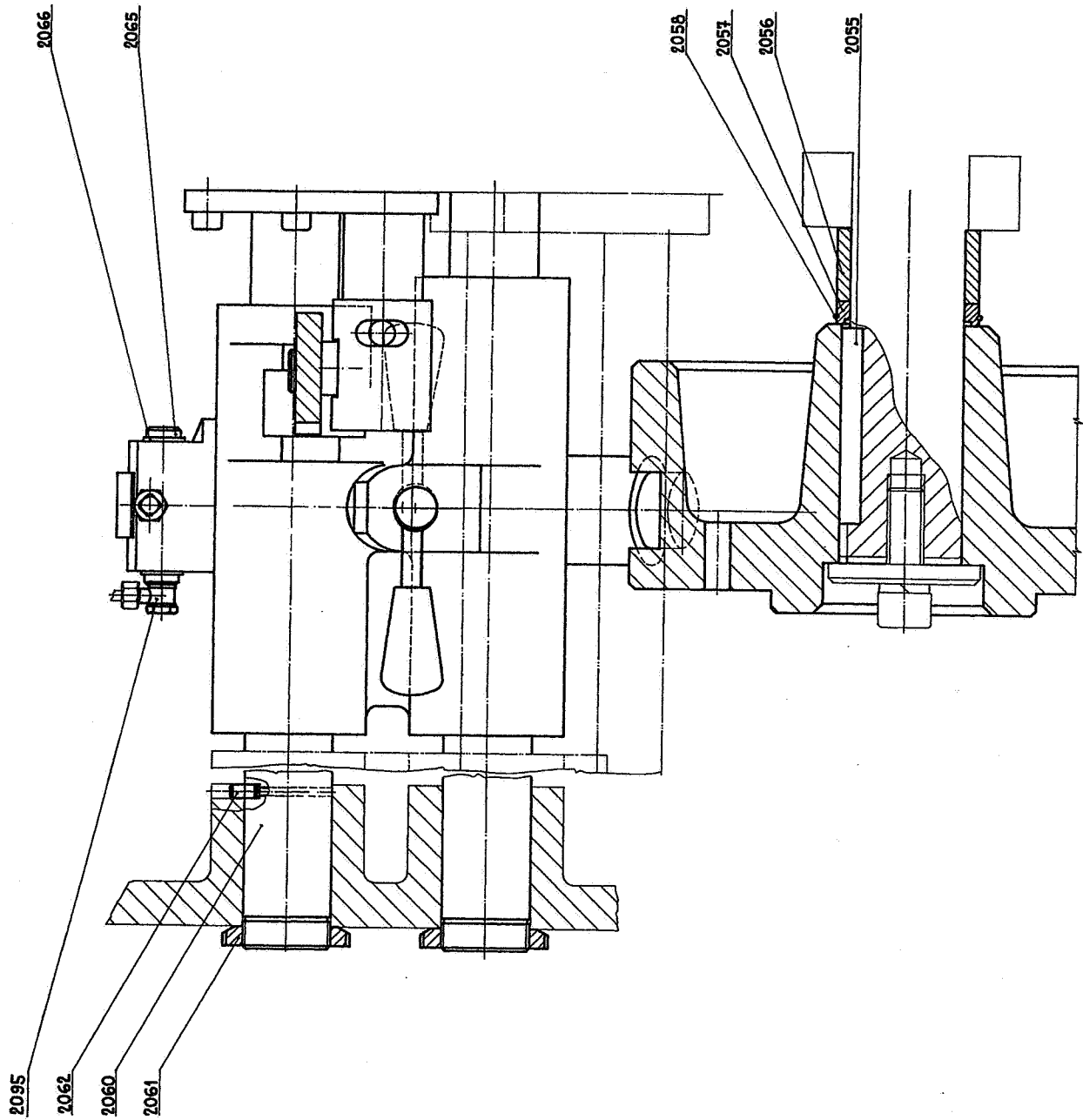


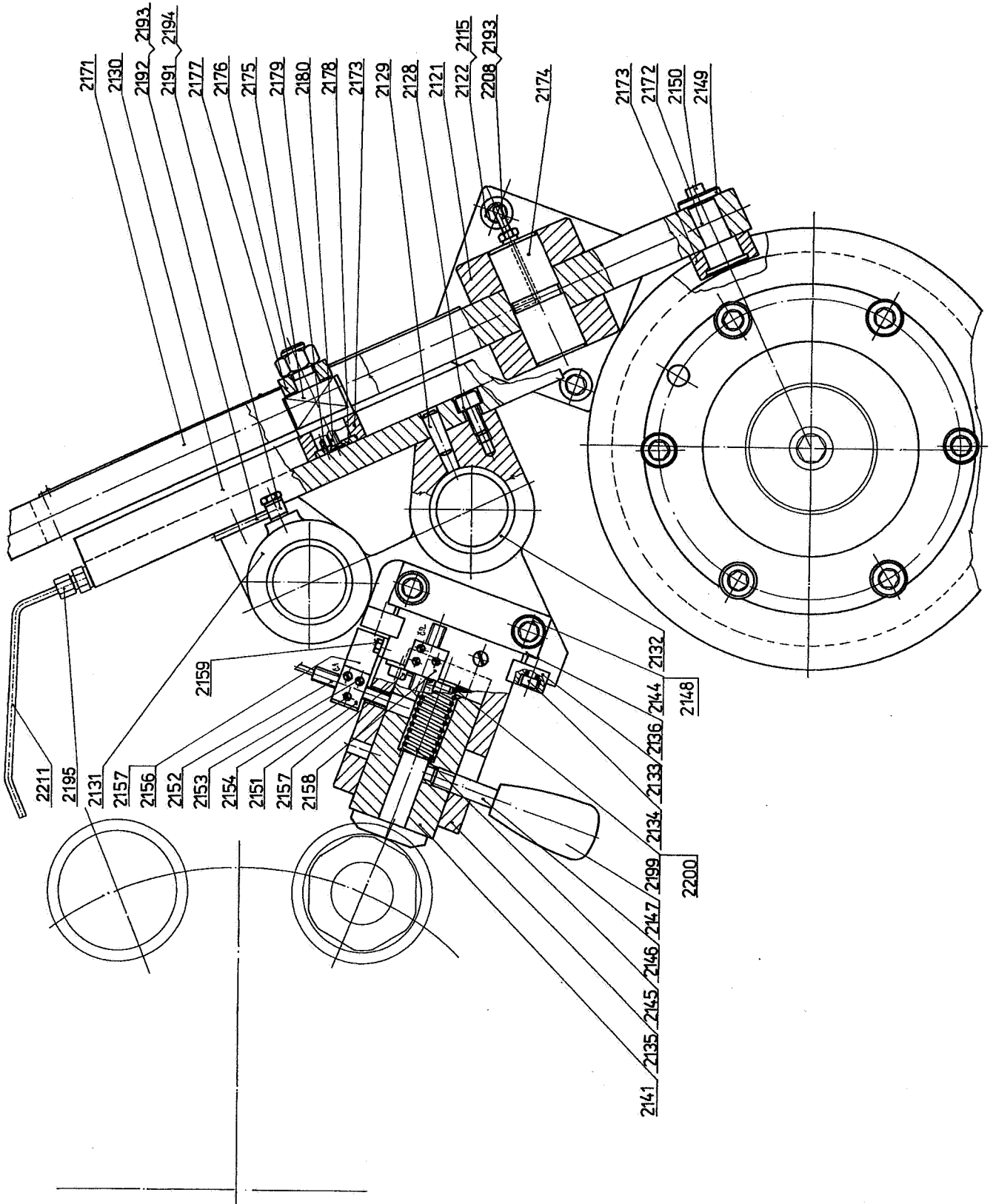


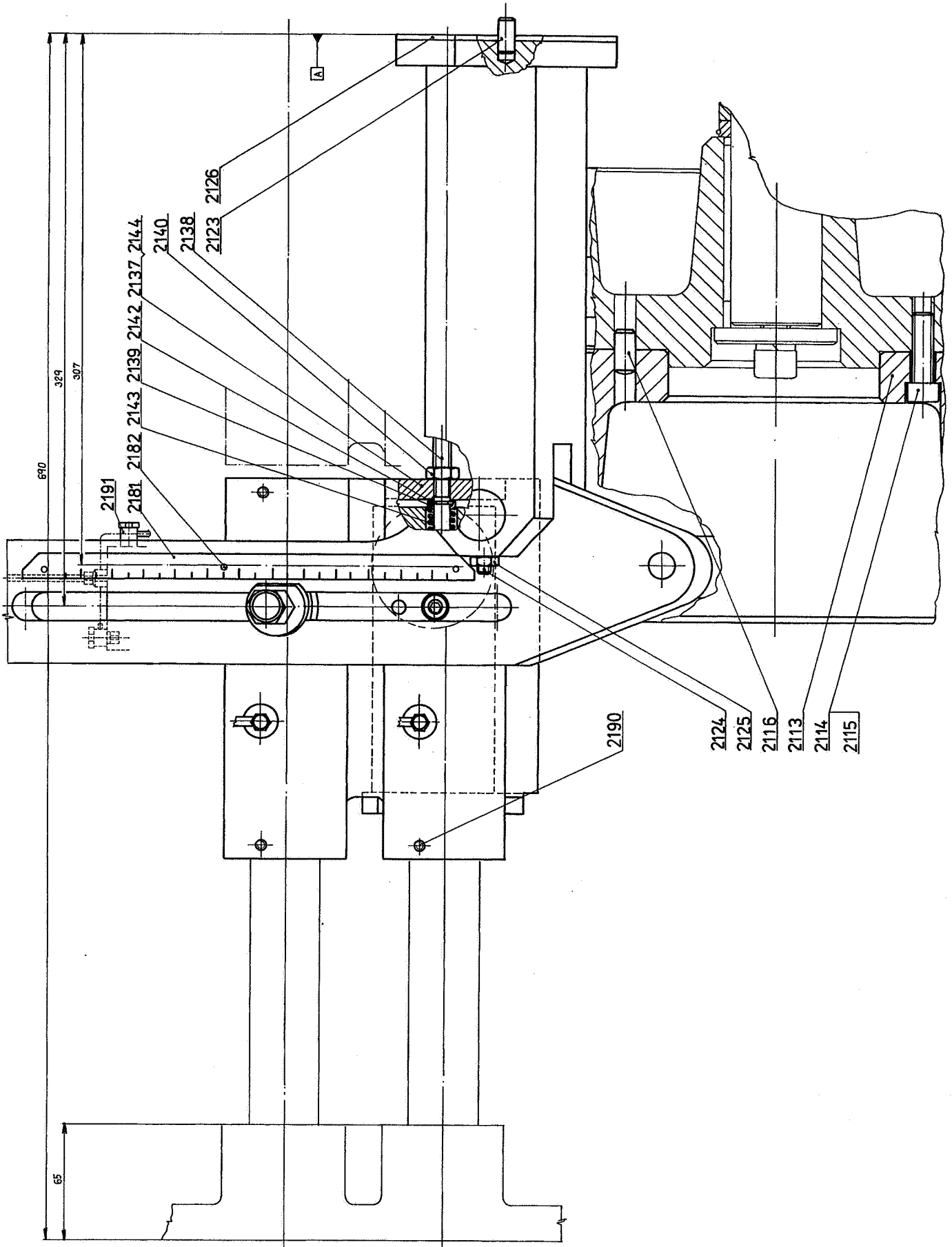


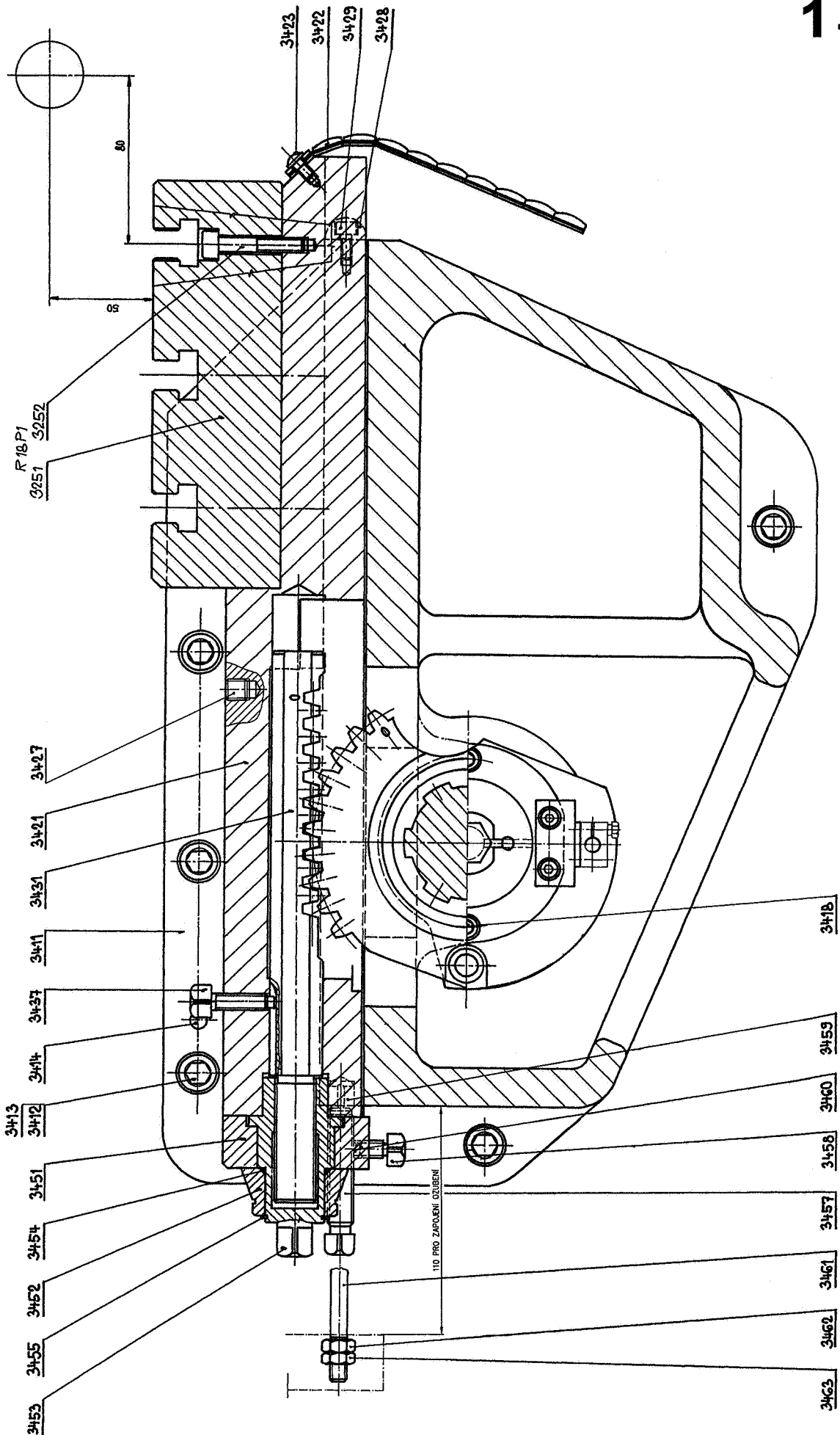


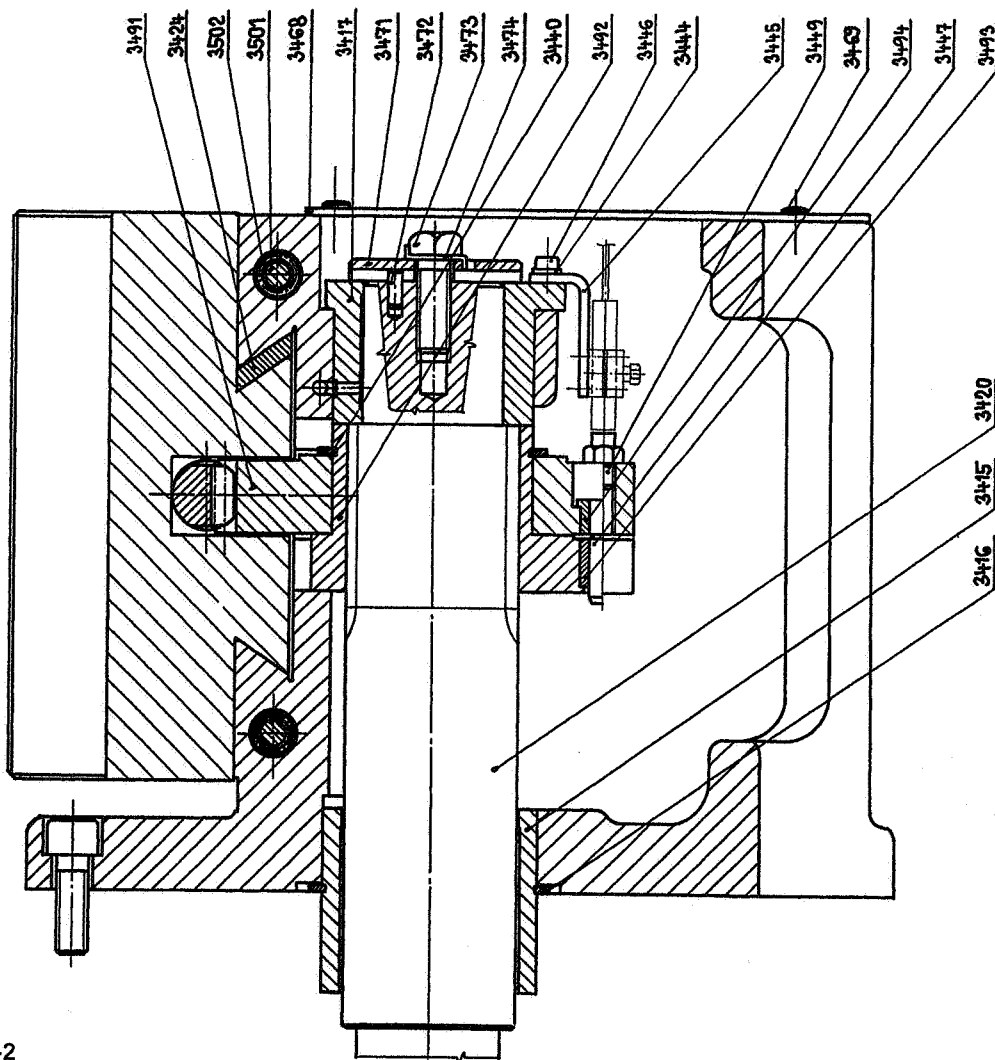
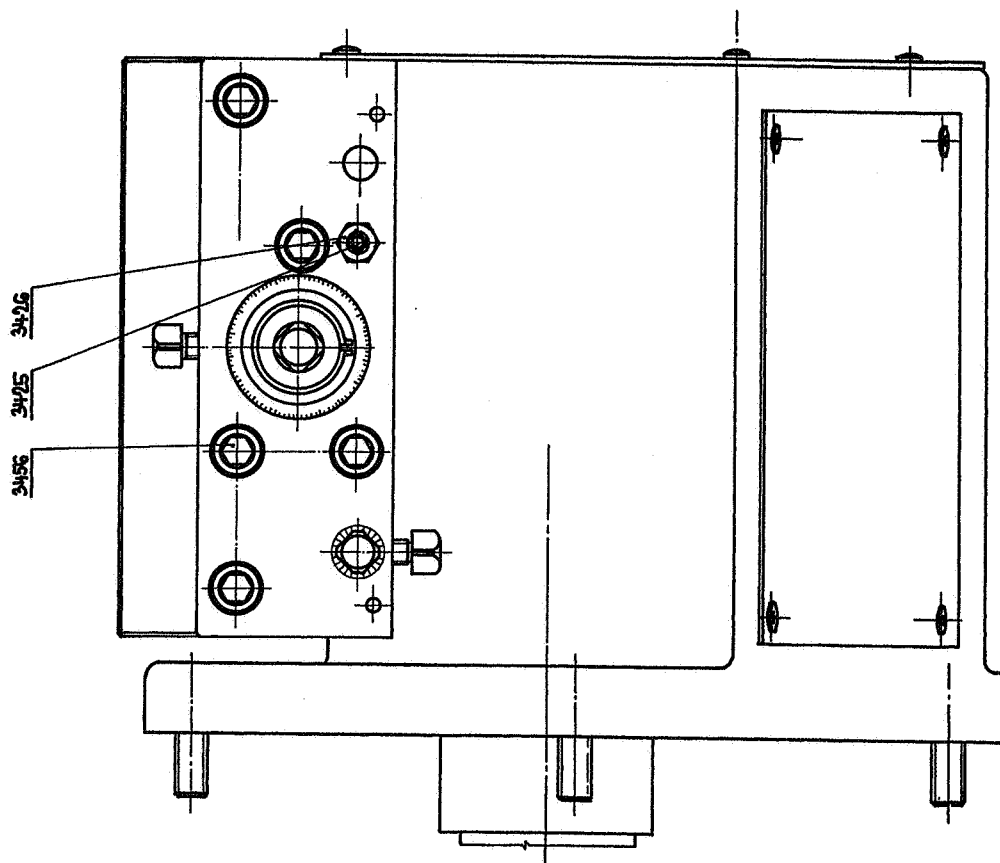


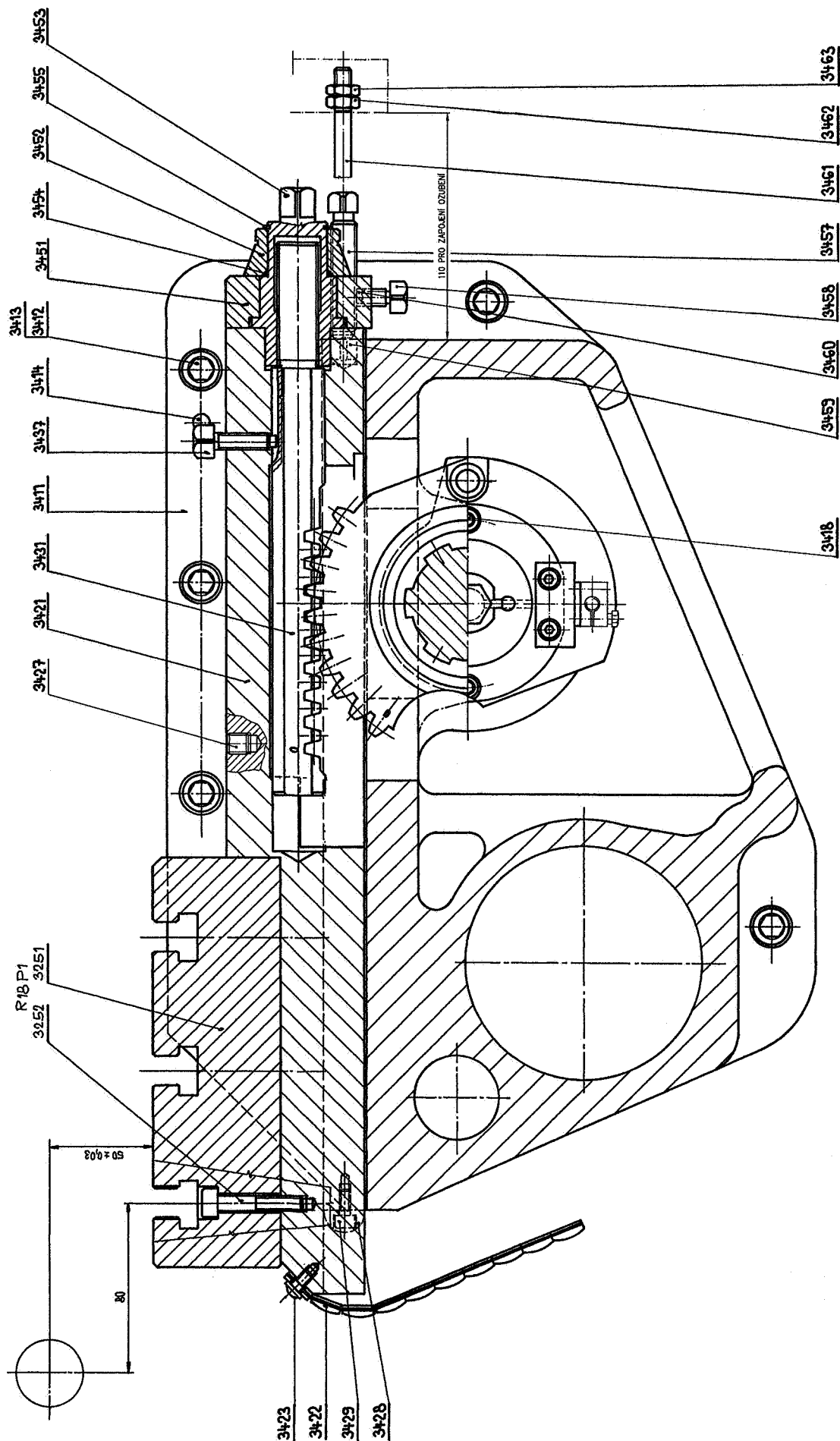


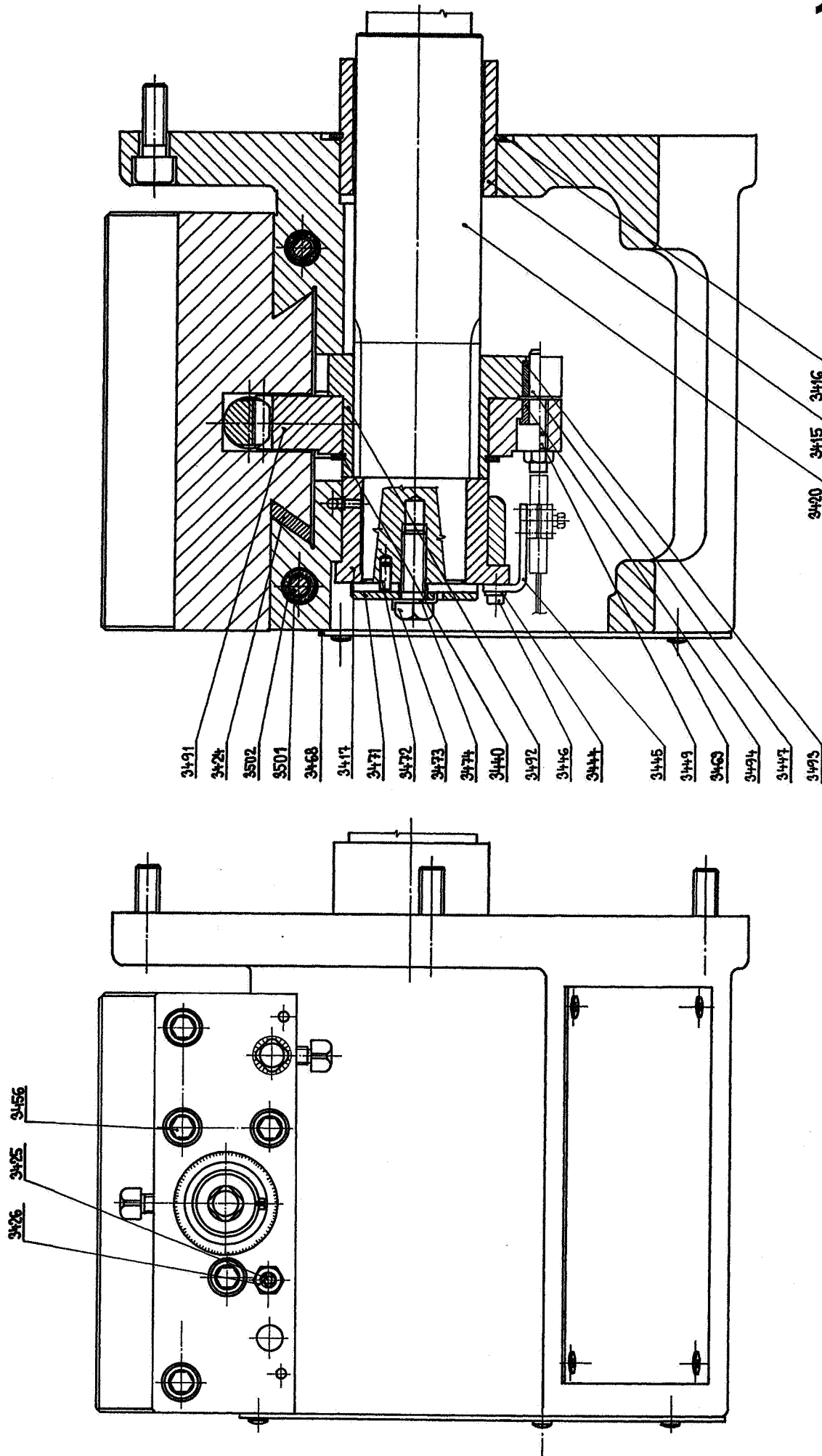


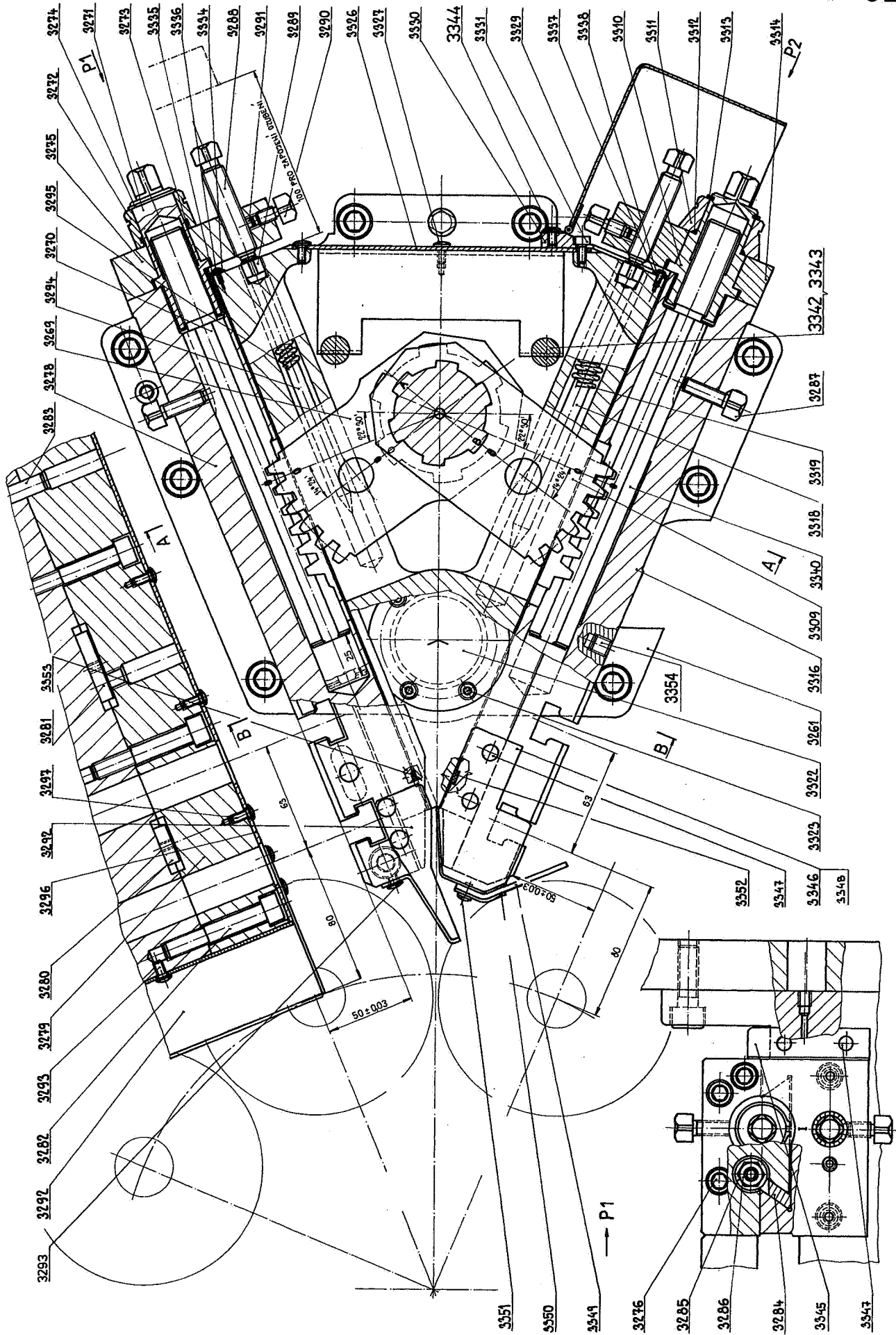


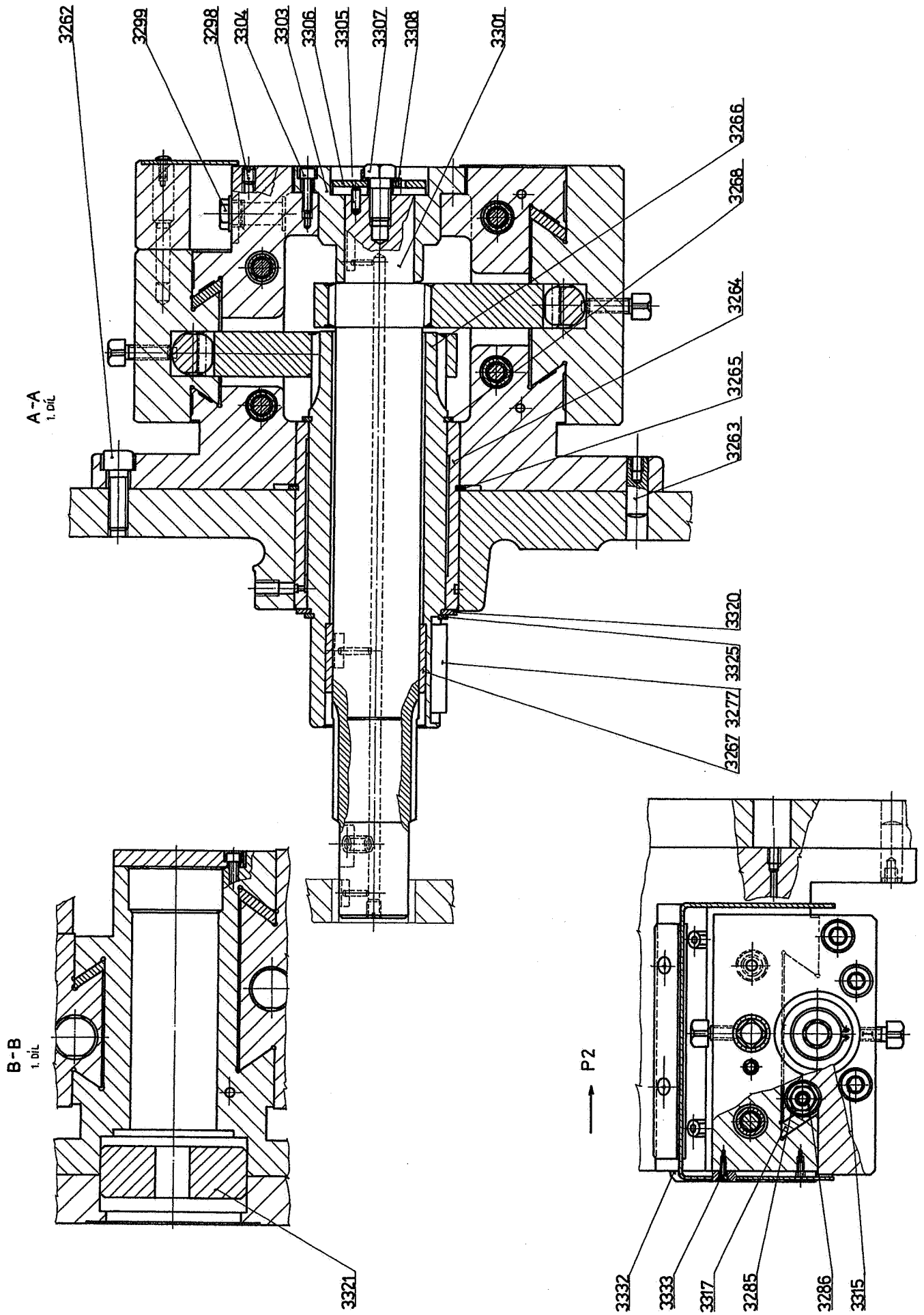


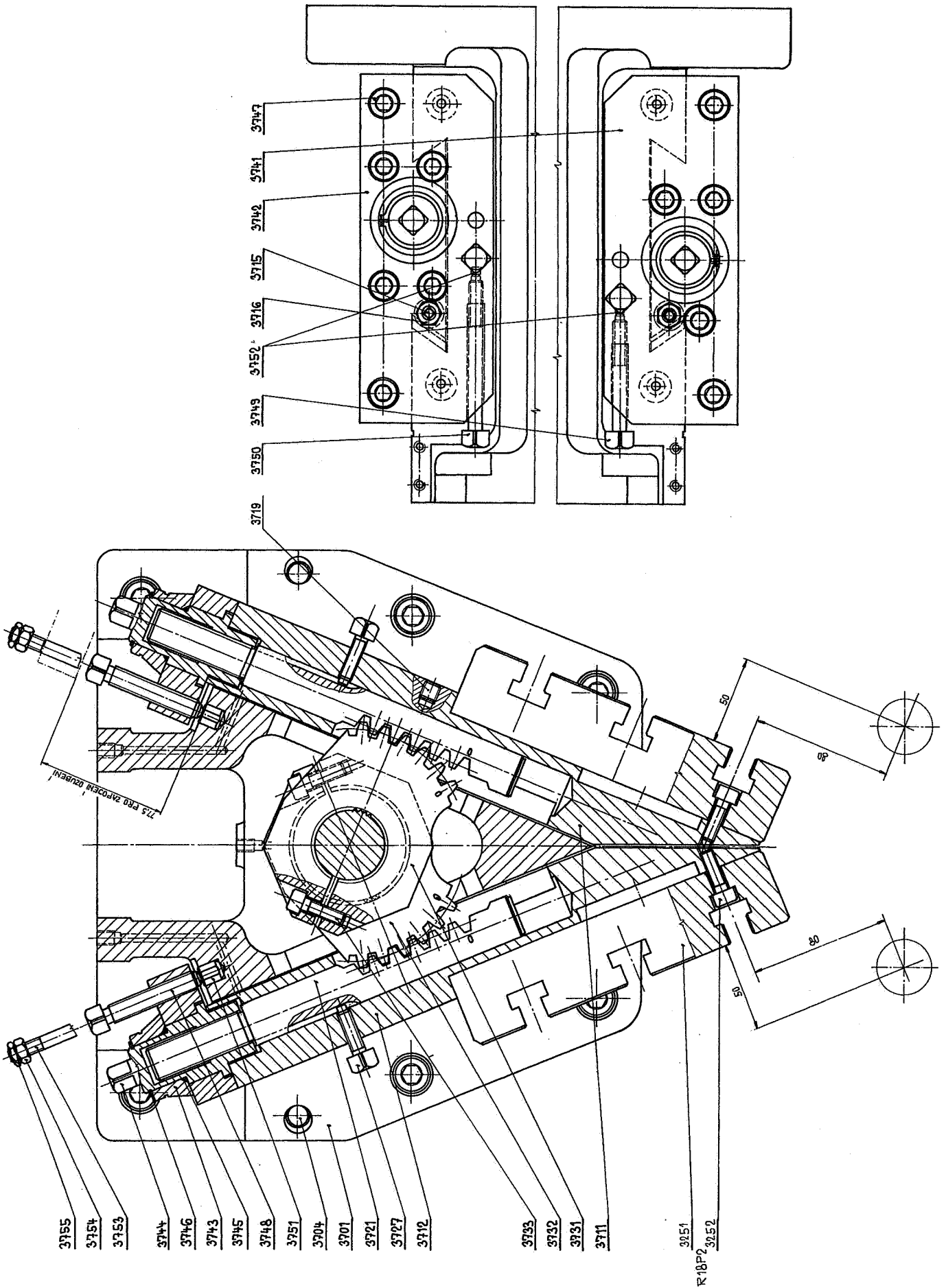


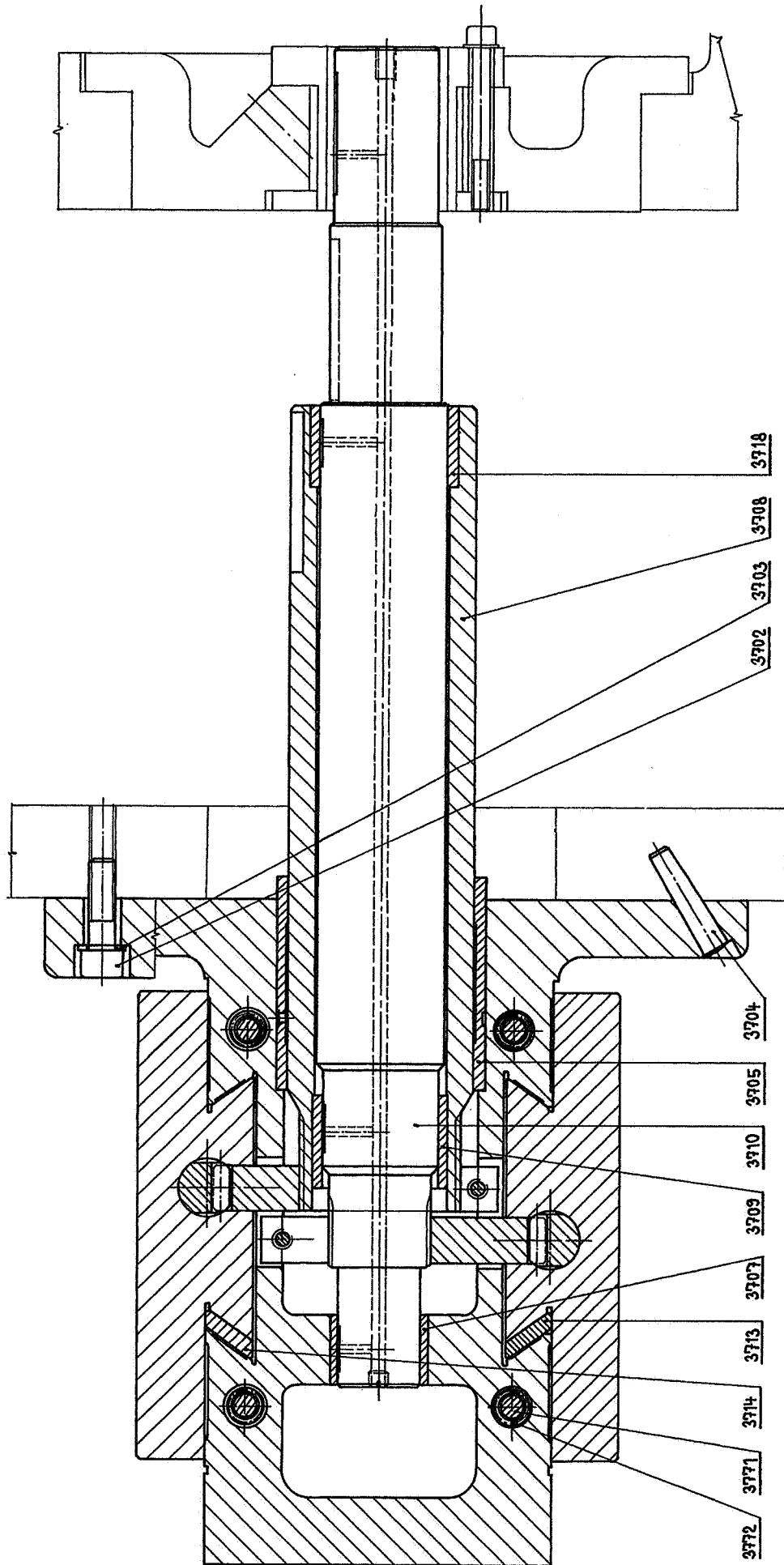


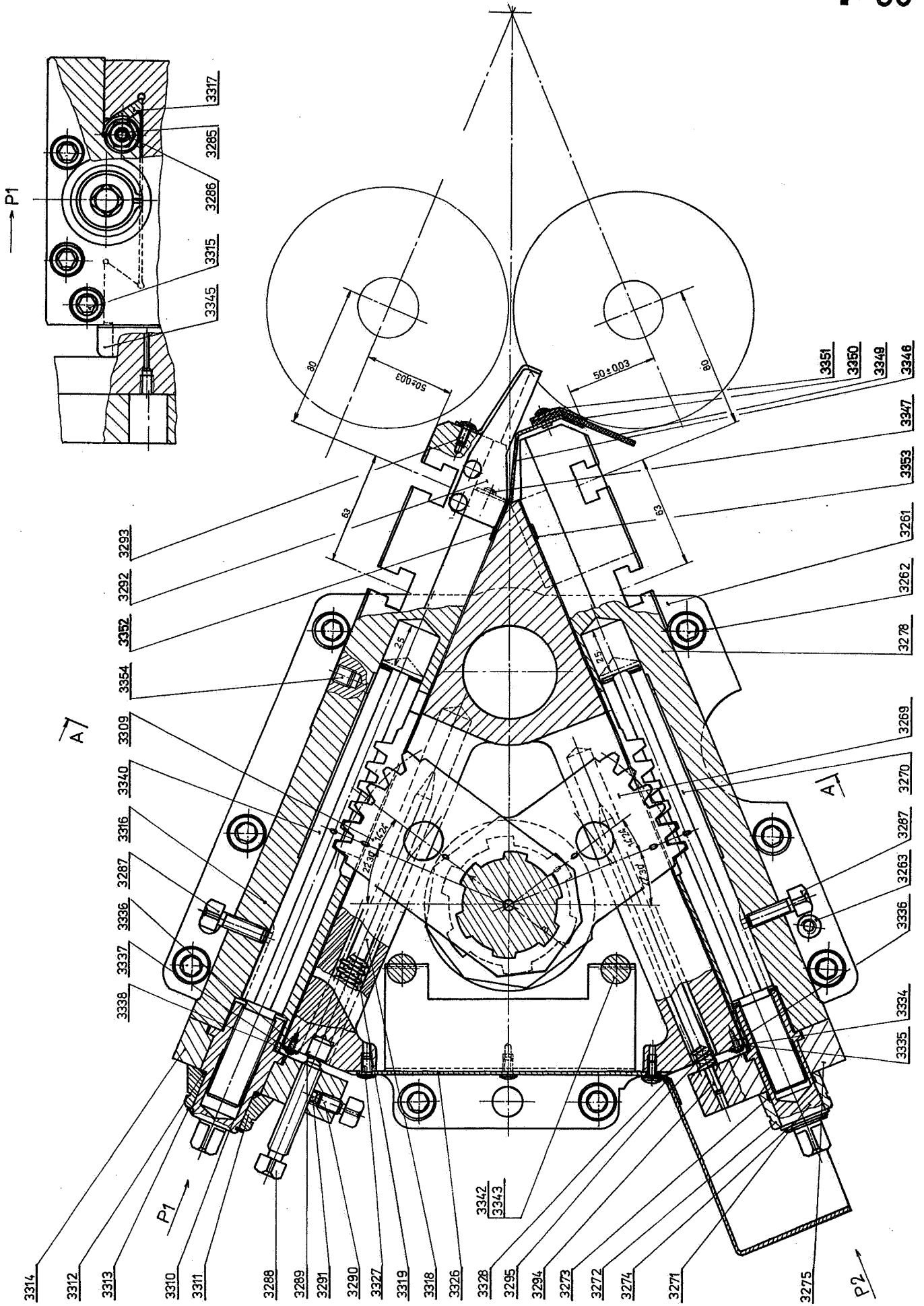


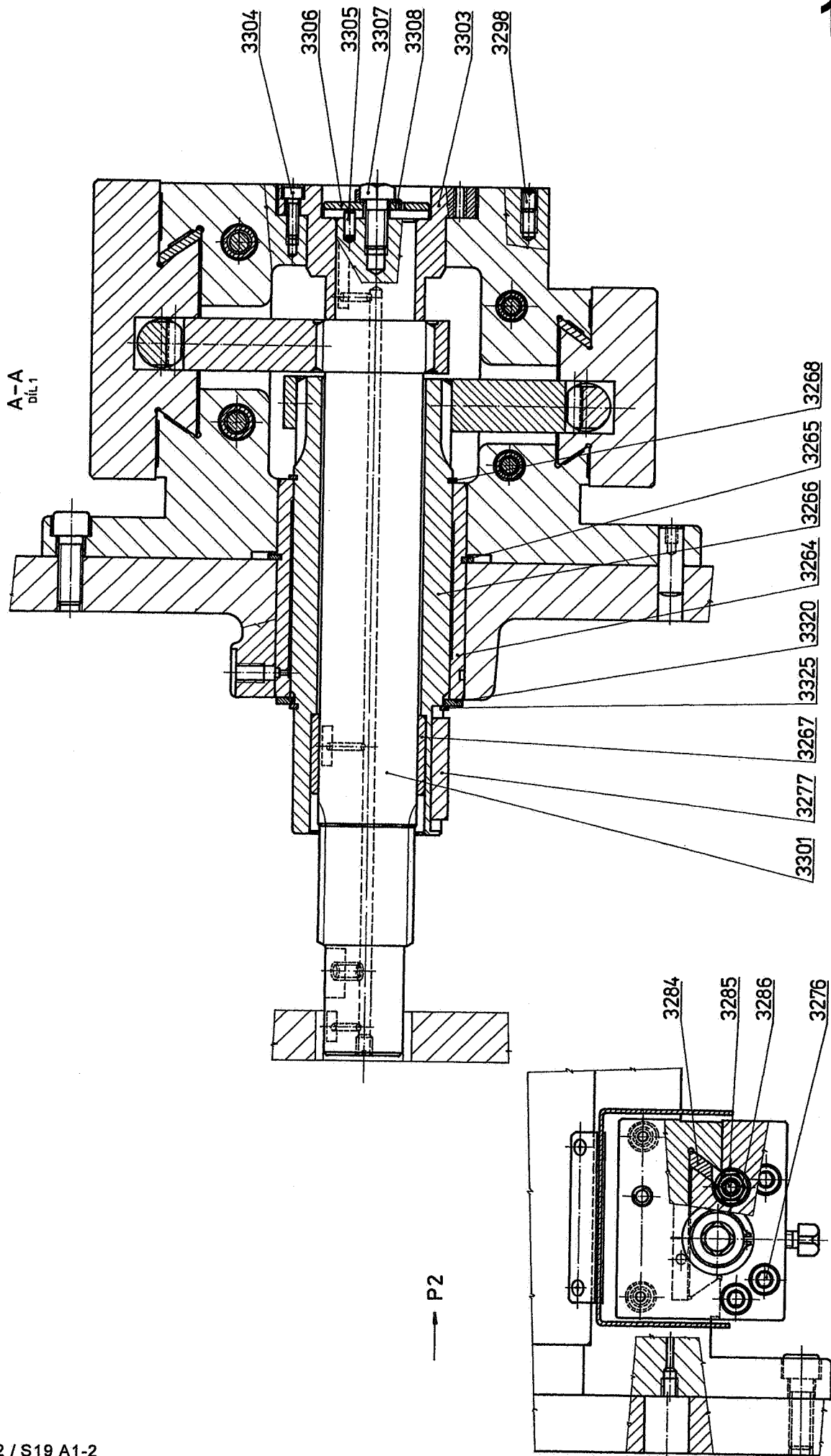


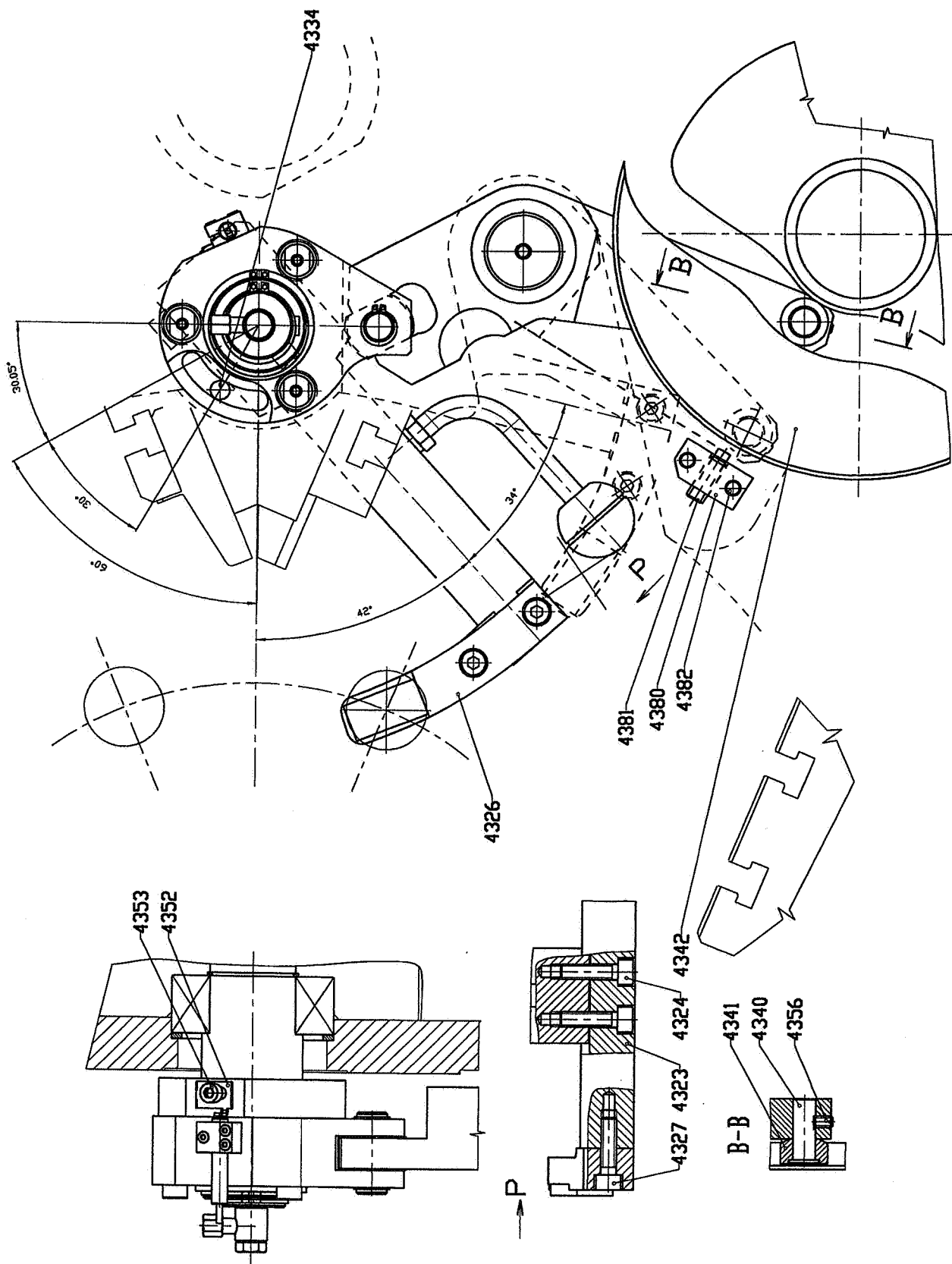


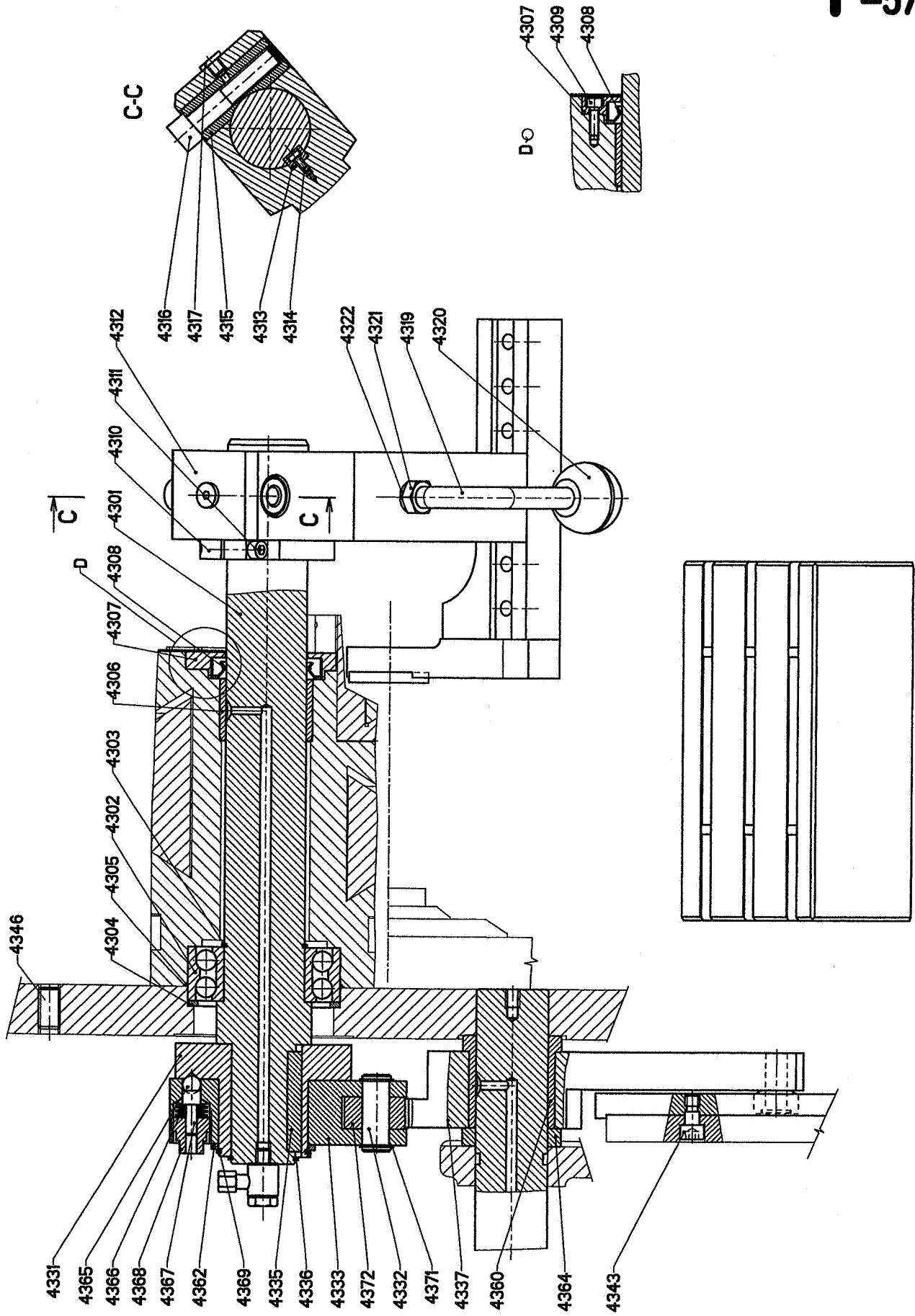


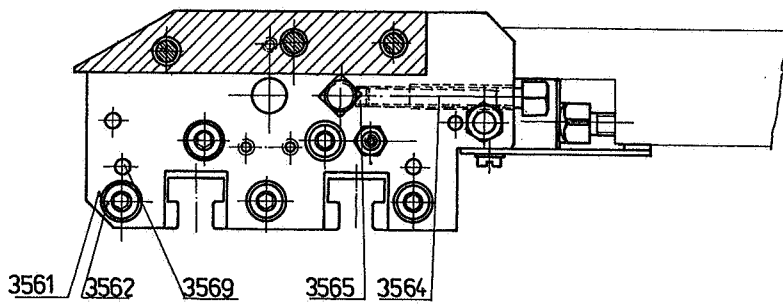
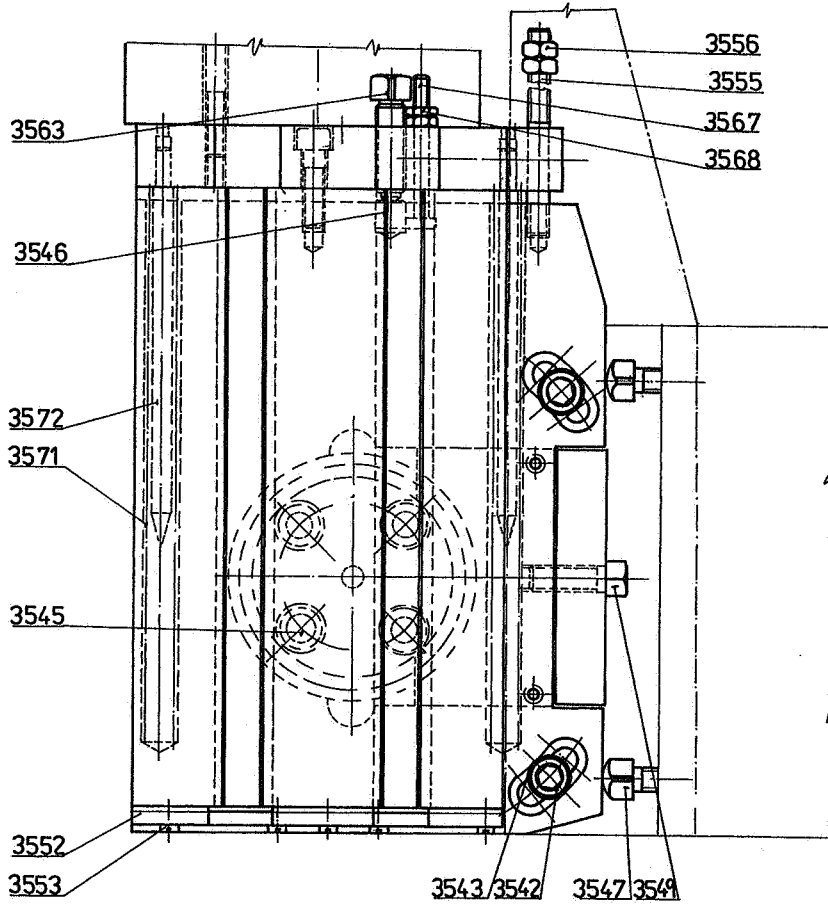
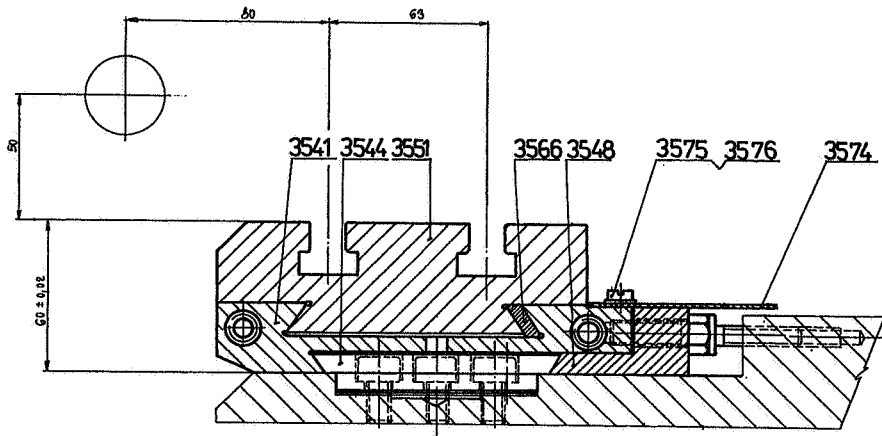


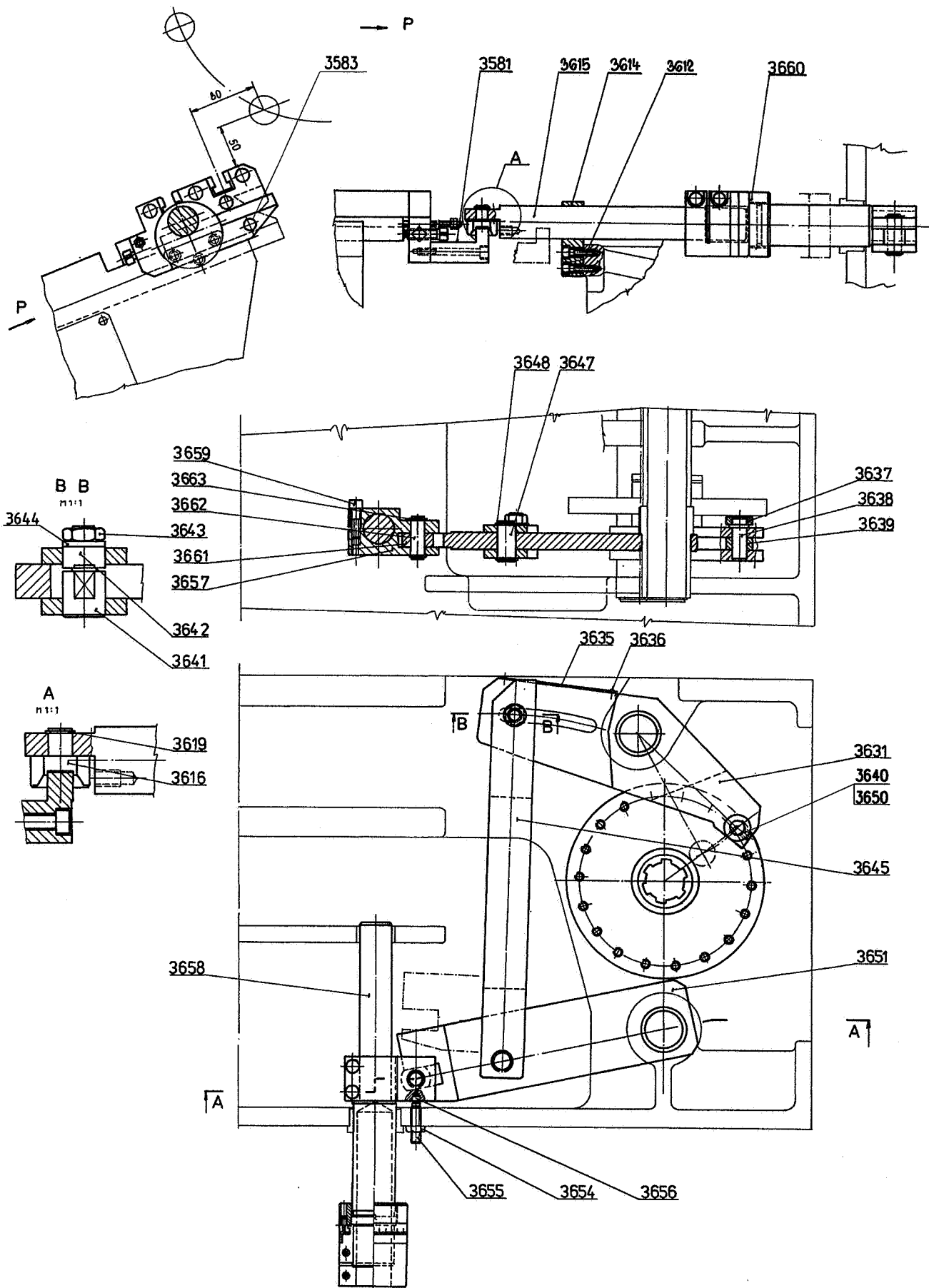


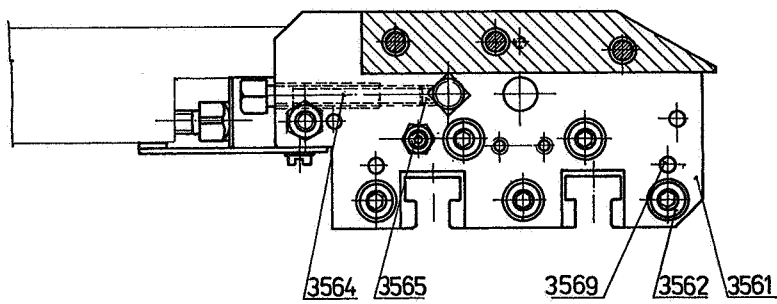
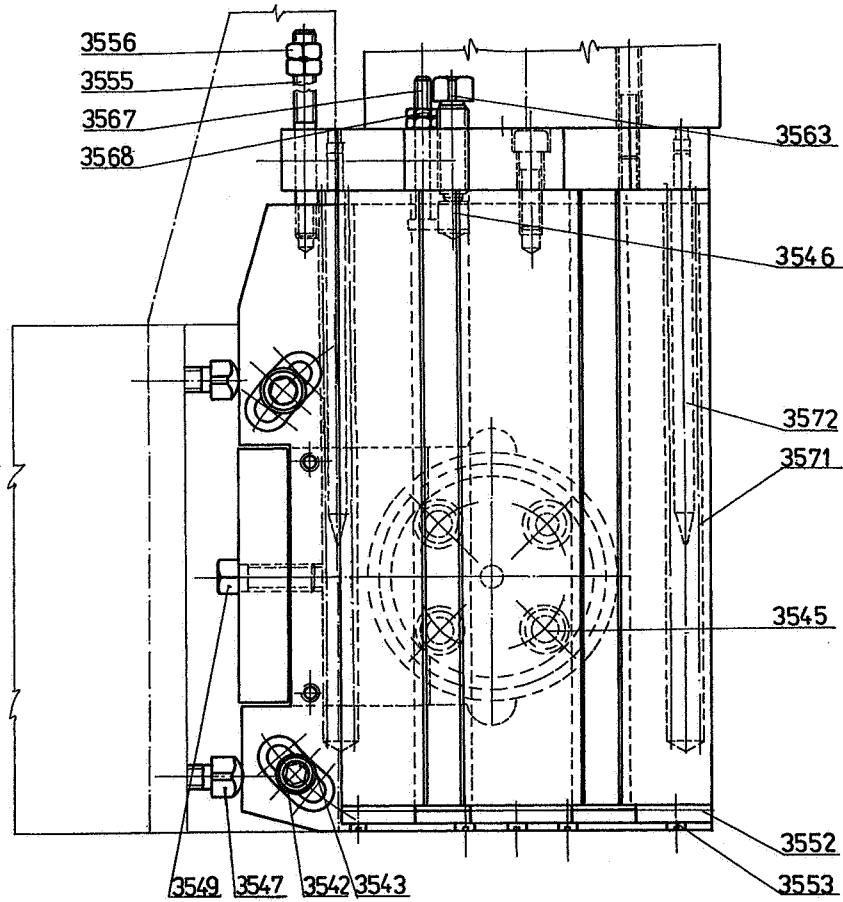
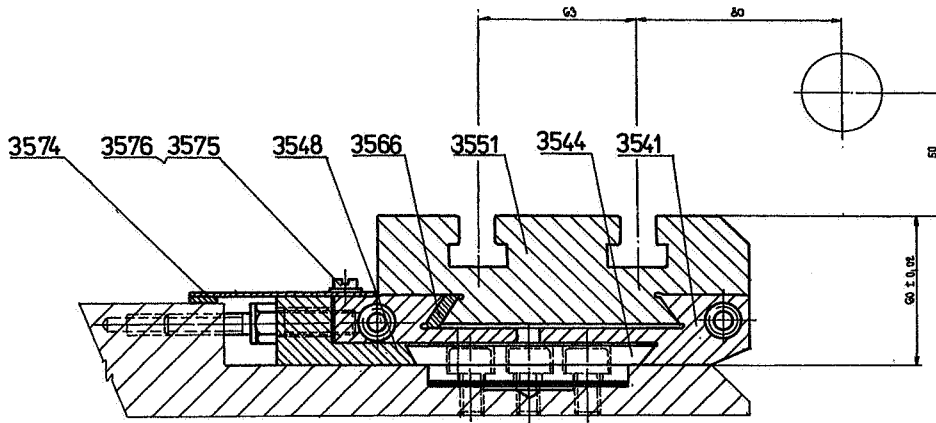


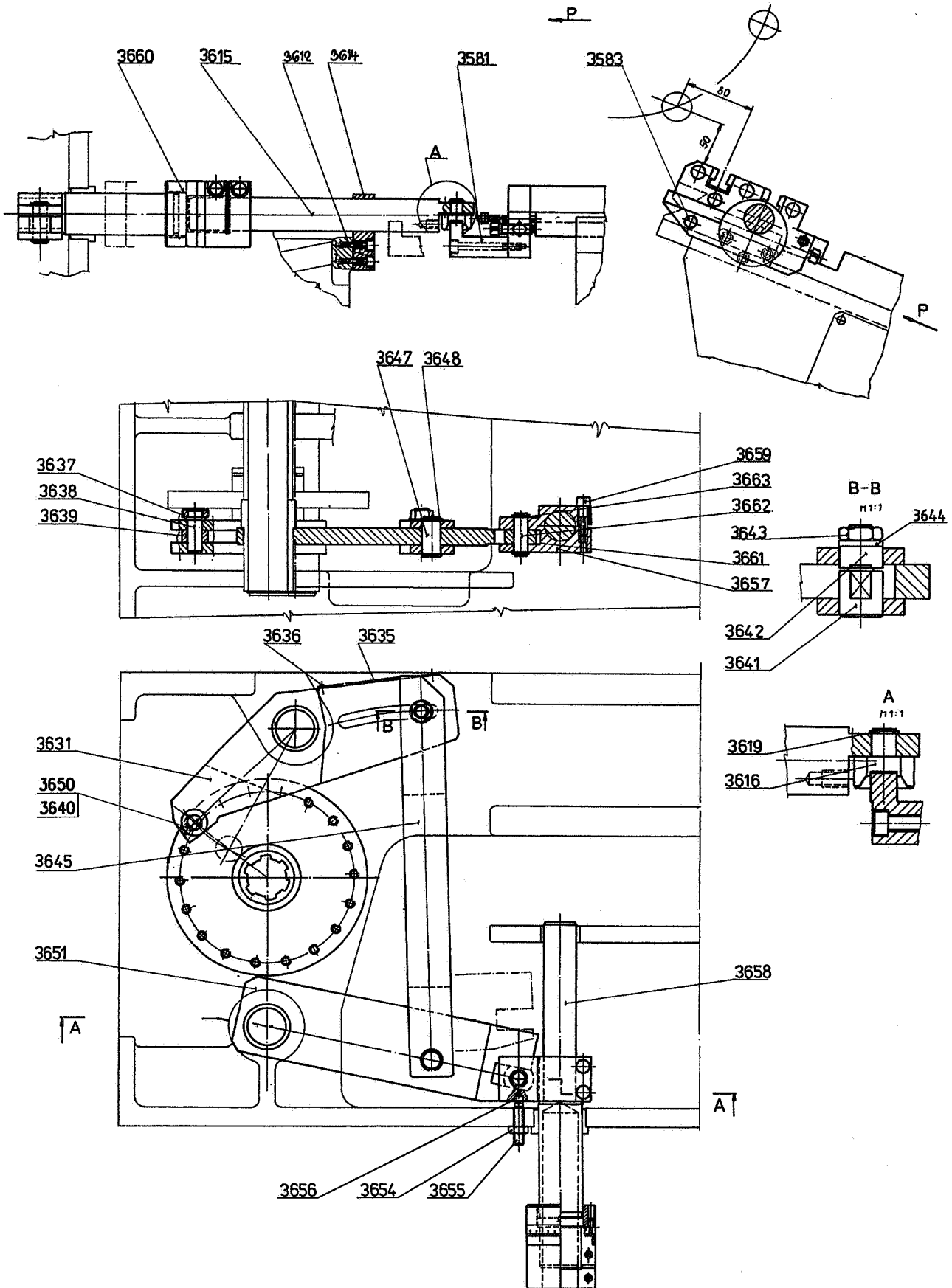


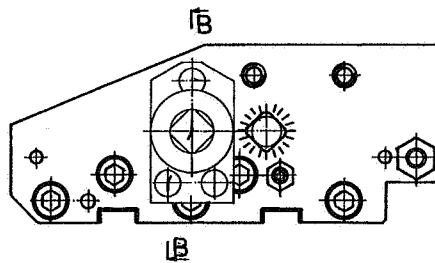
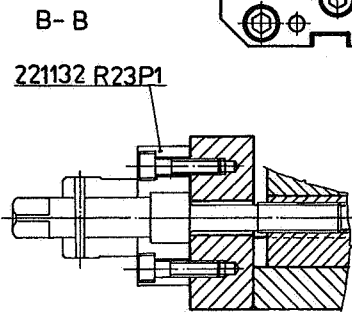
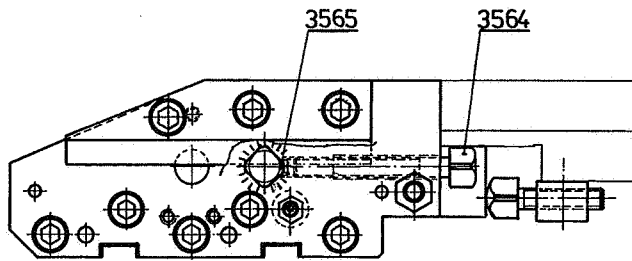
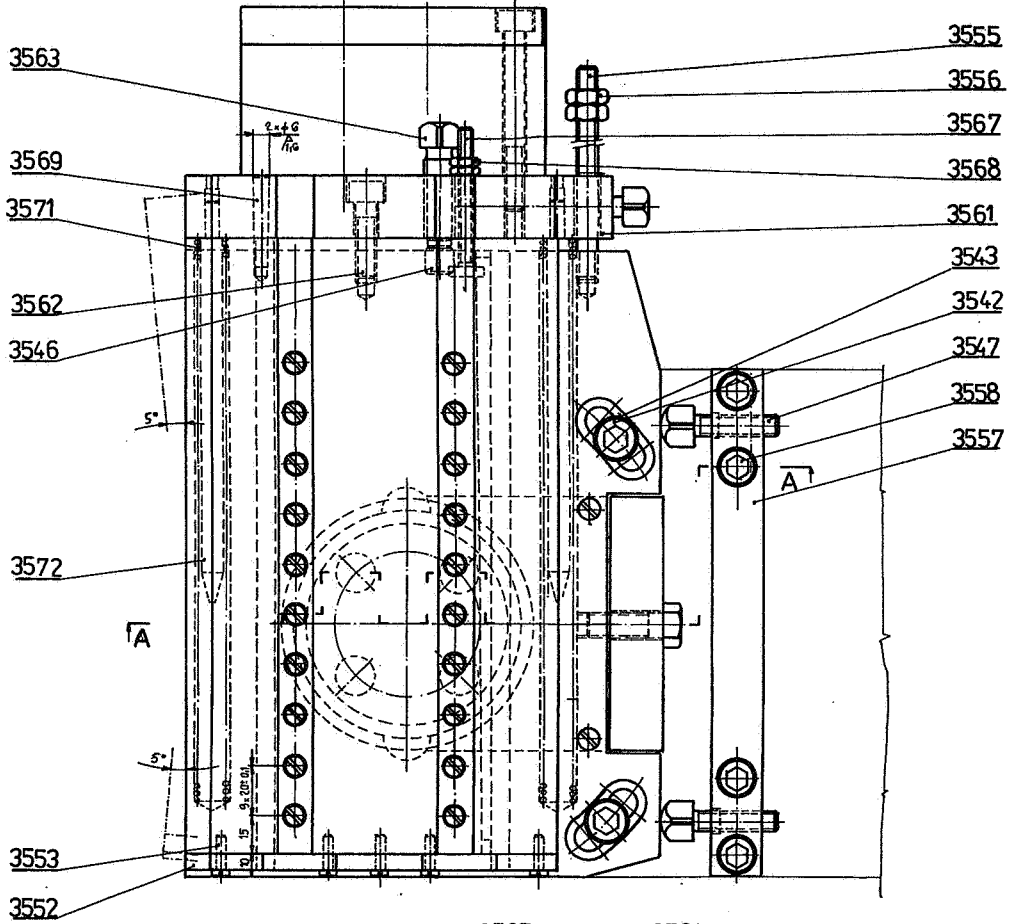
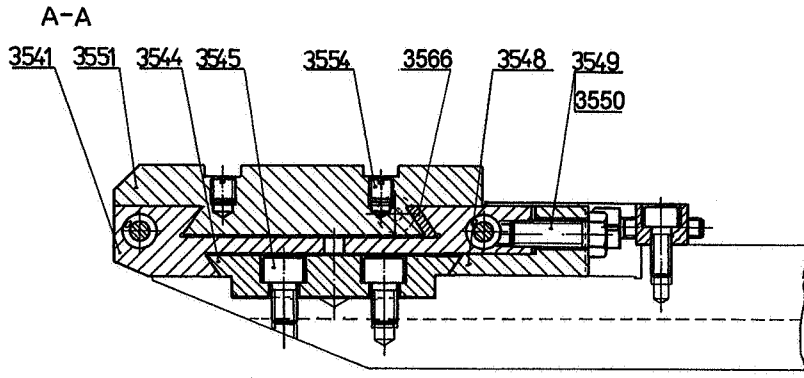


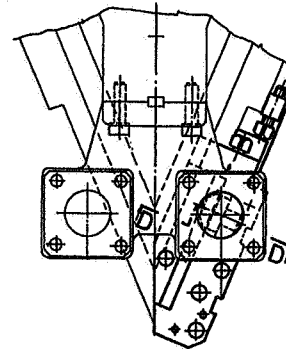
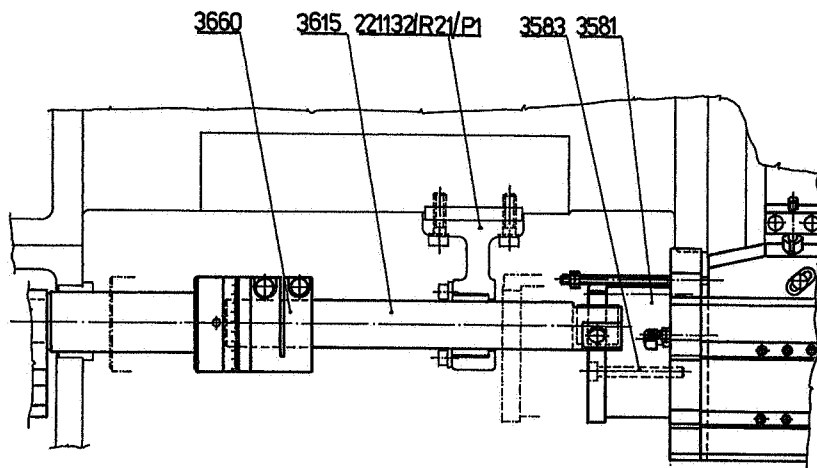




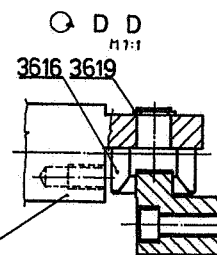
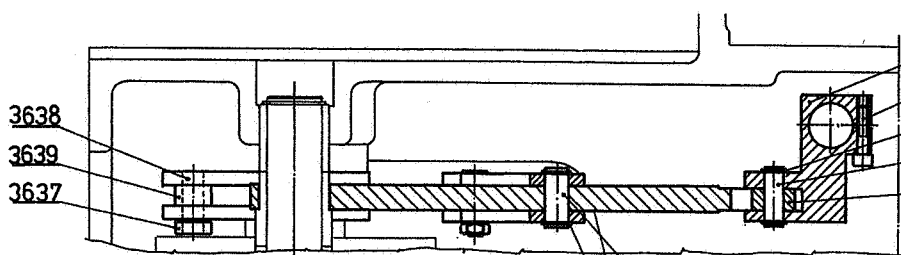




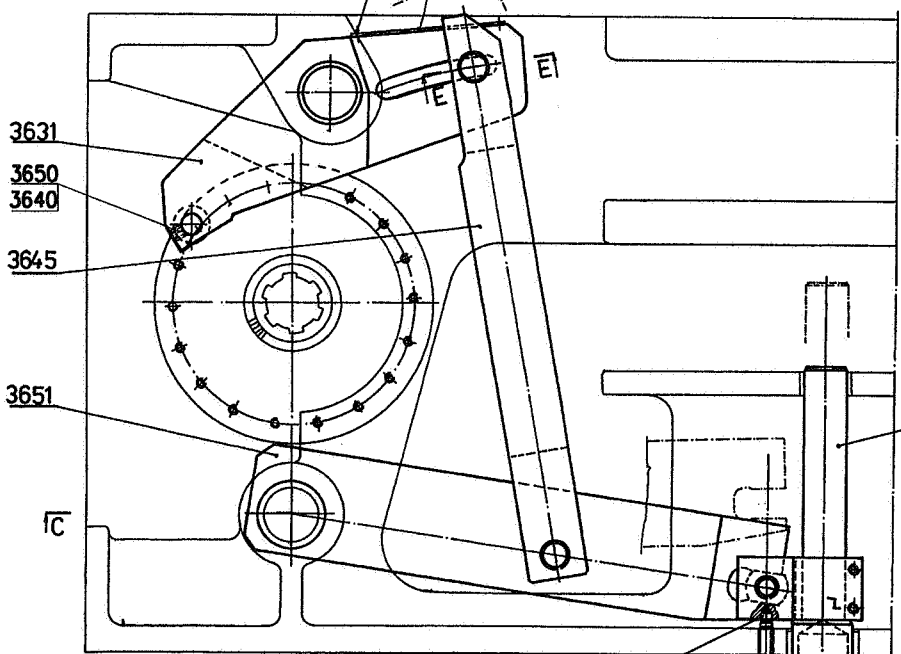
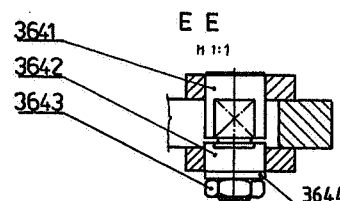




C-C



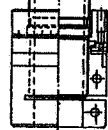
3636 3635 3648 3647

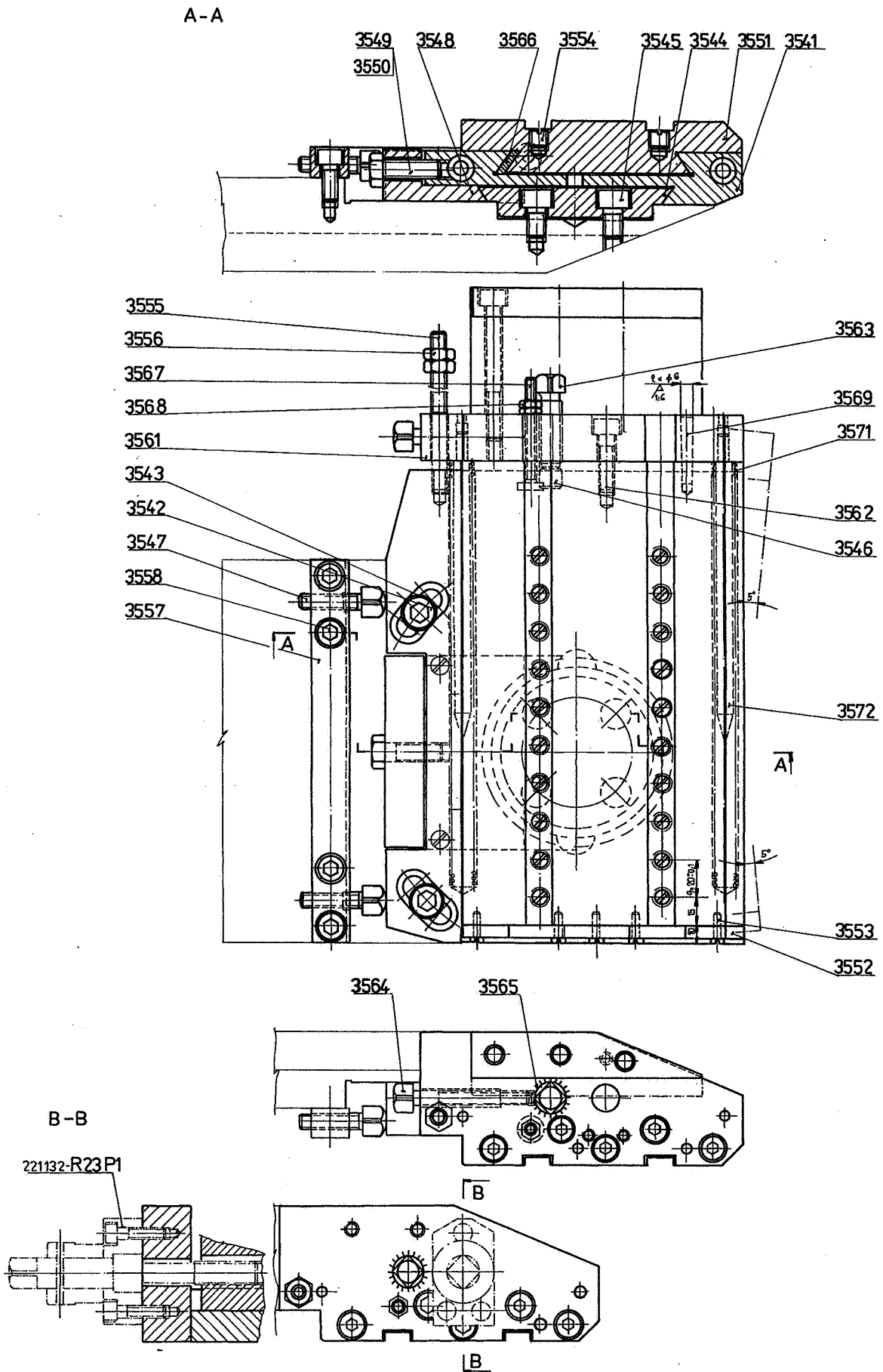


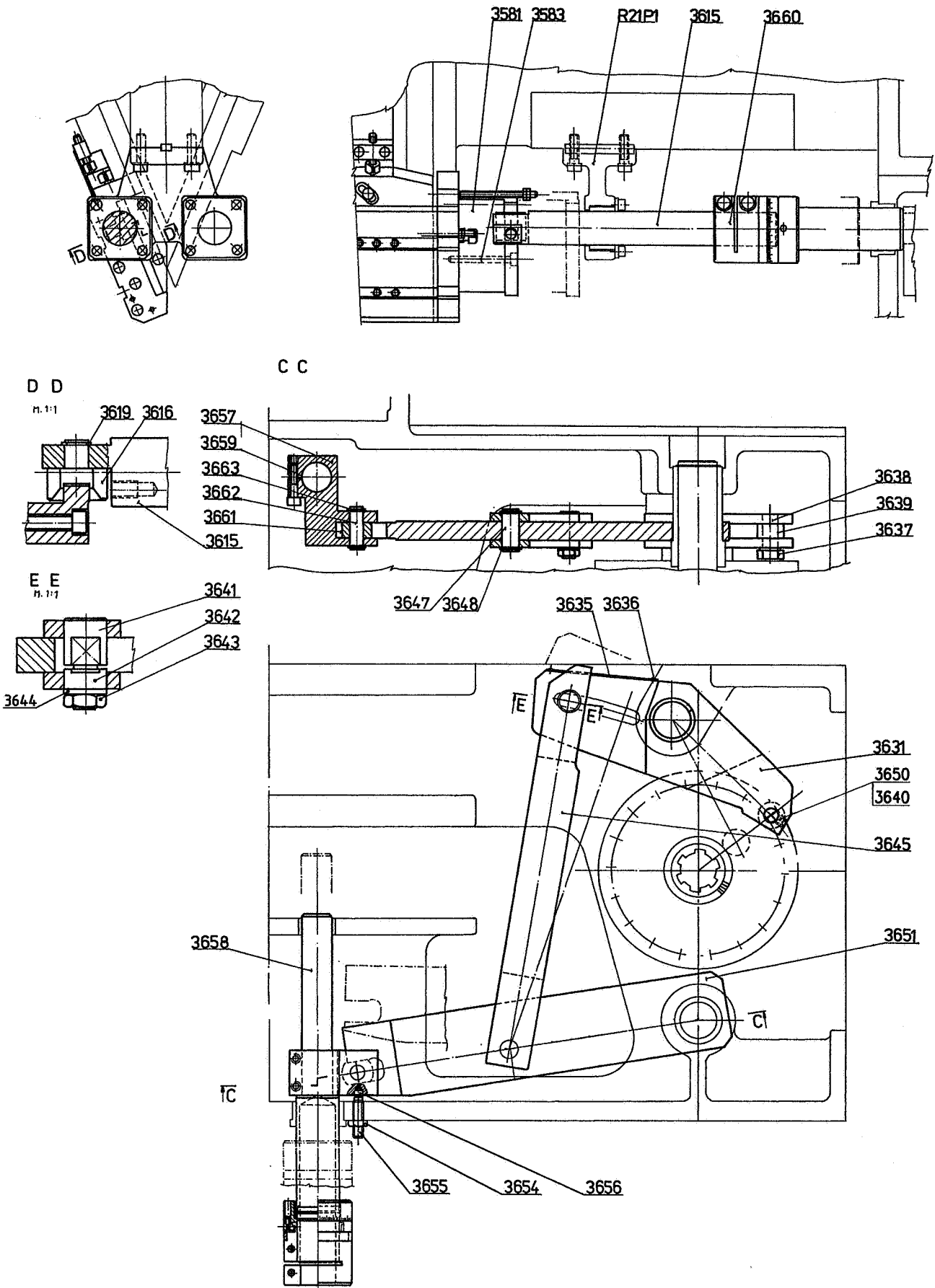
3658

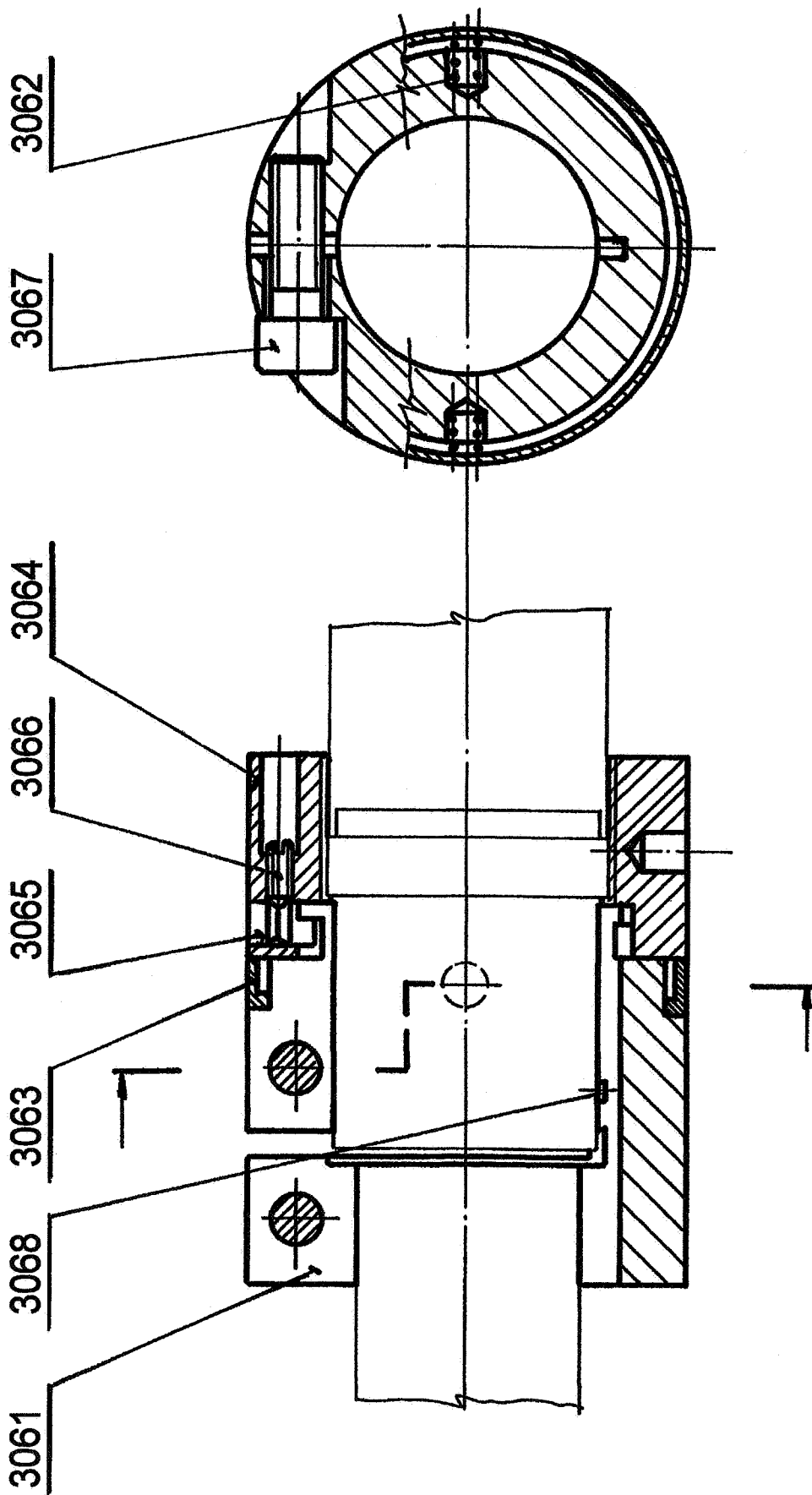
C1

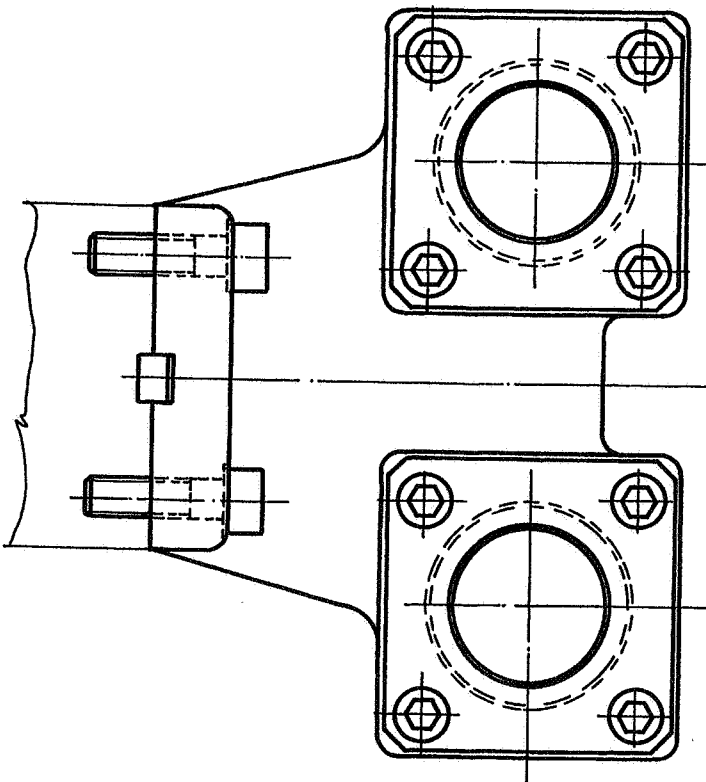
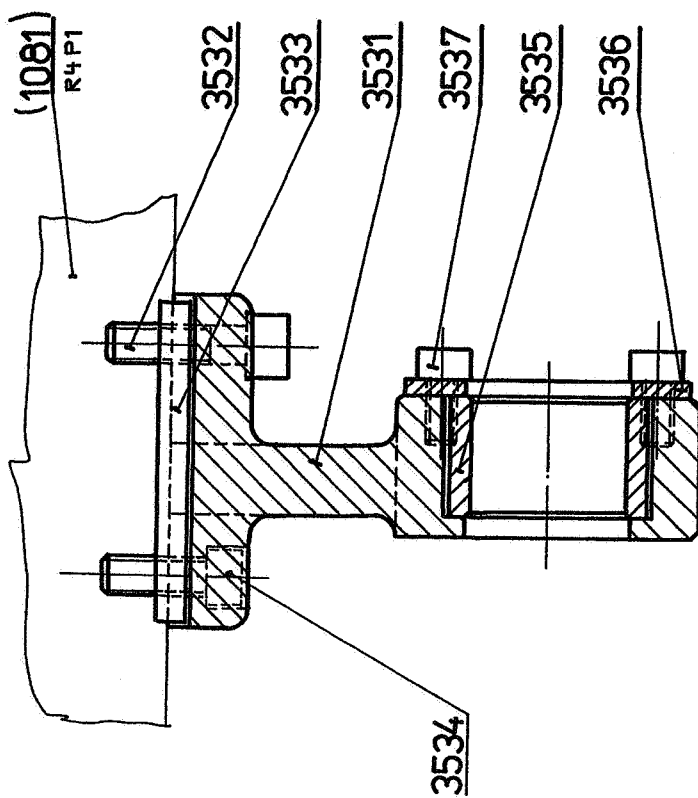
3656 3654 3655

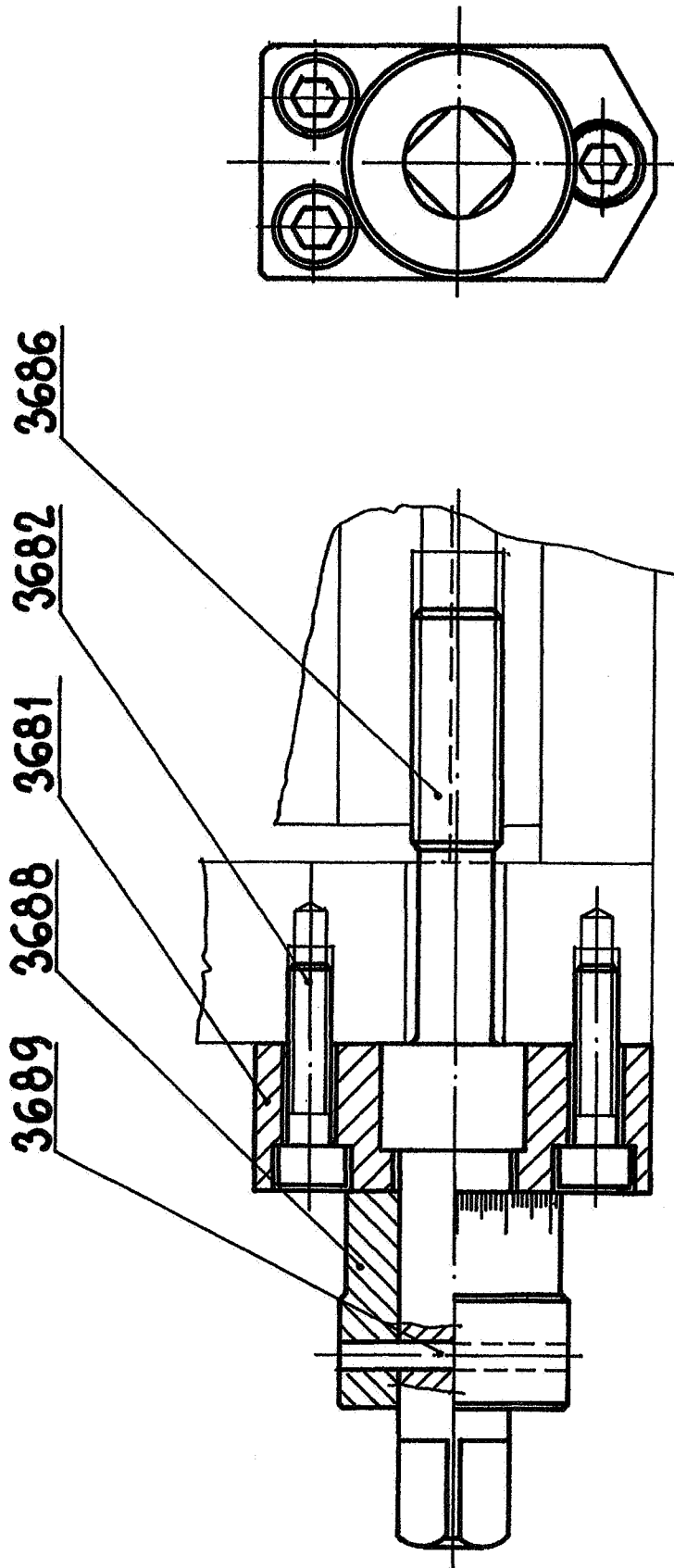


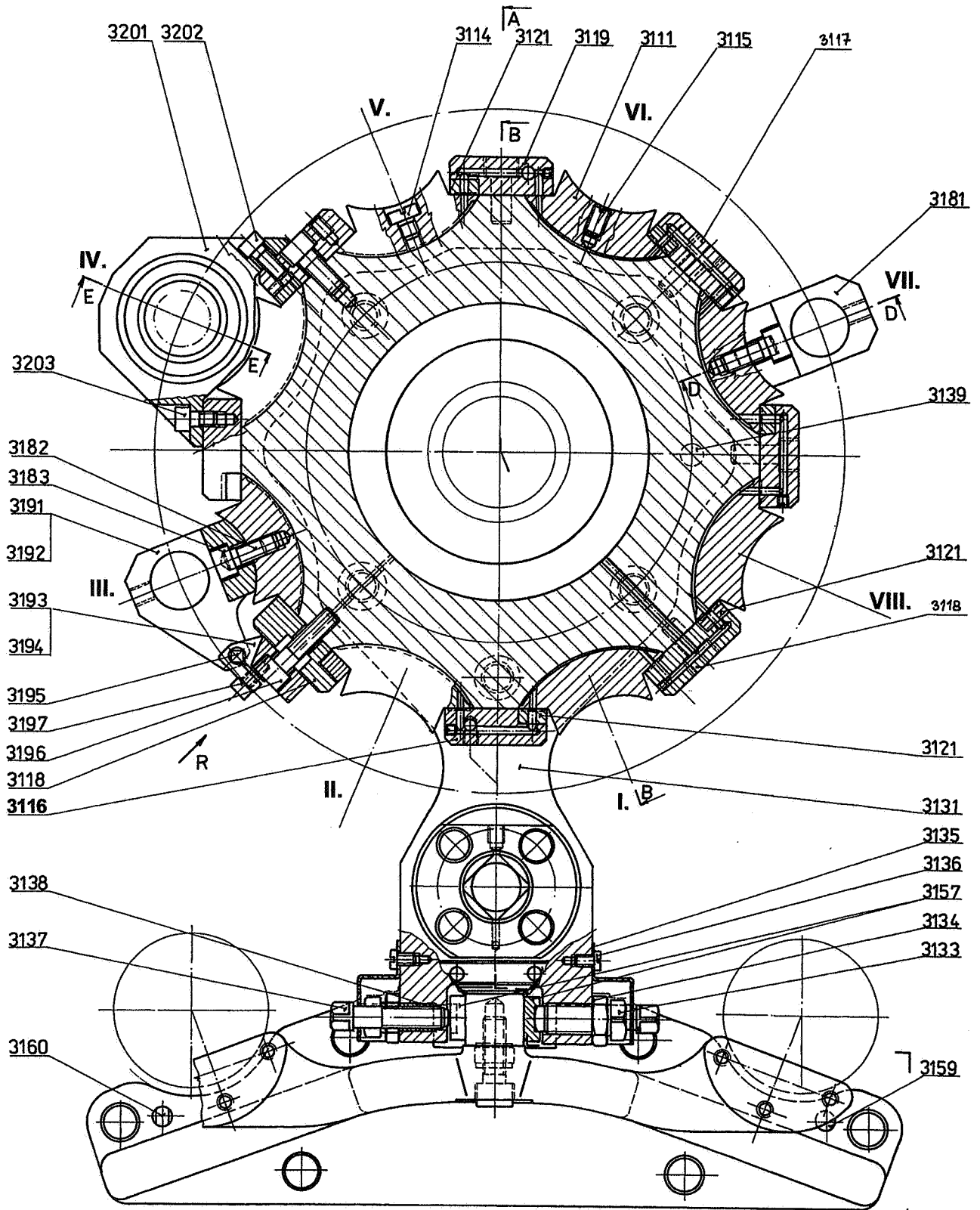






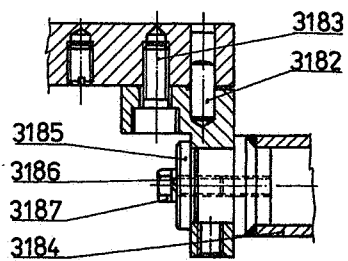
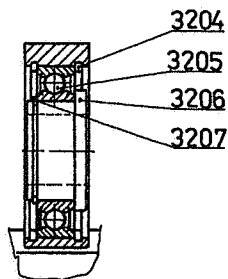


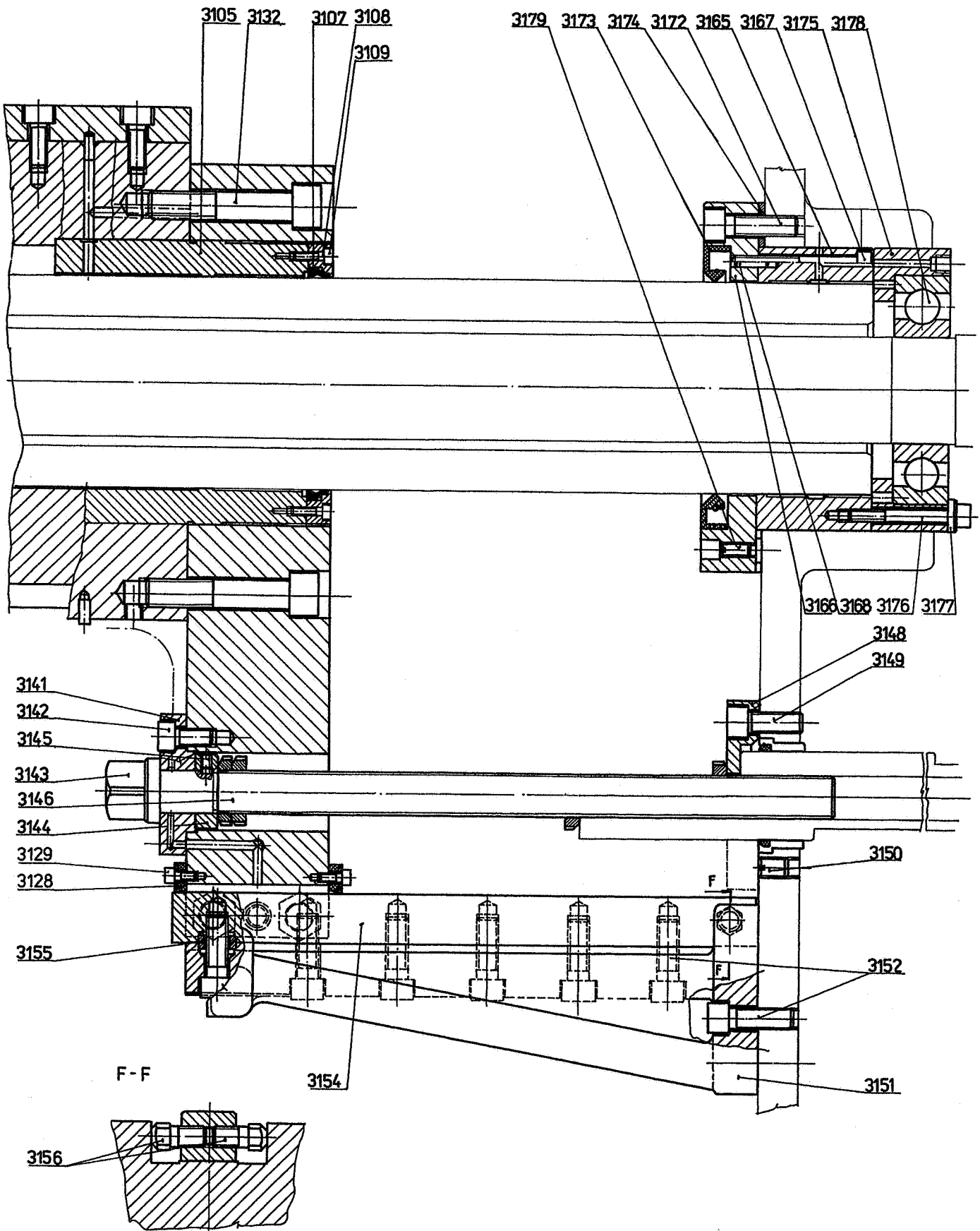


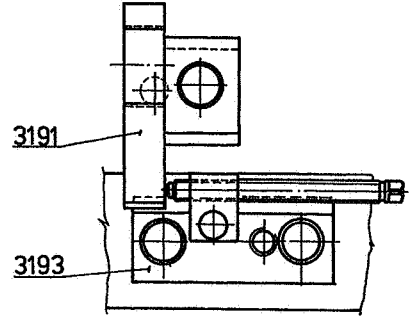
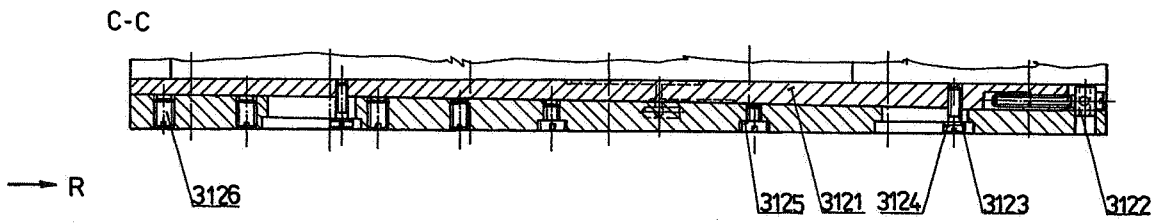
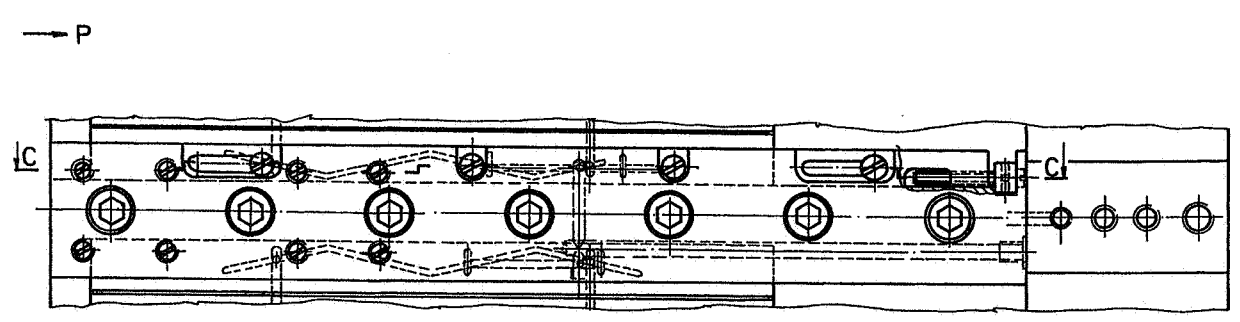
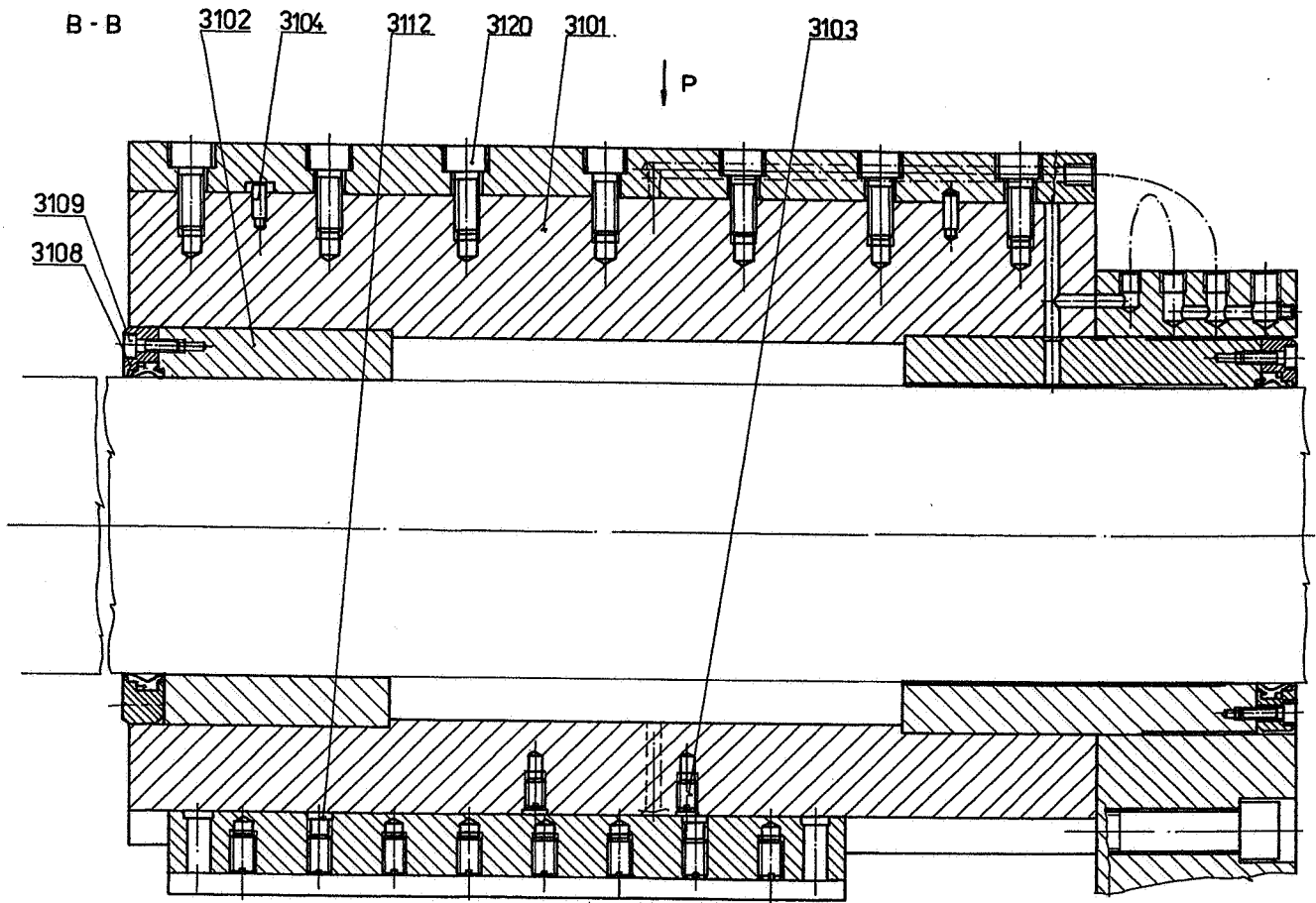


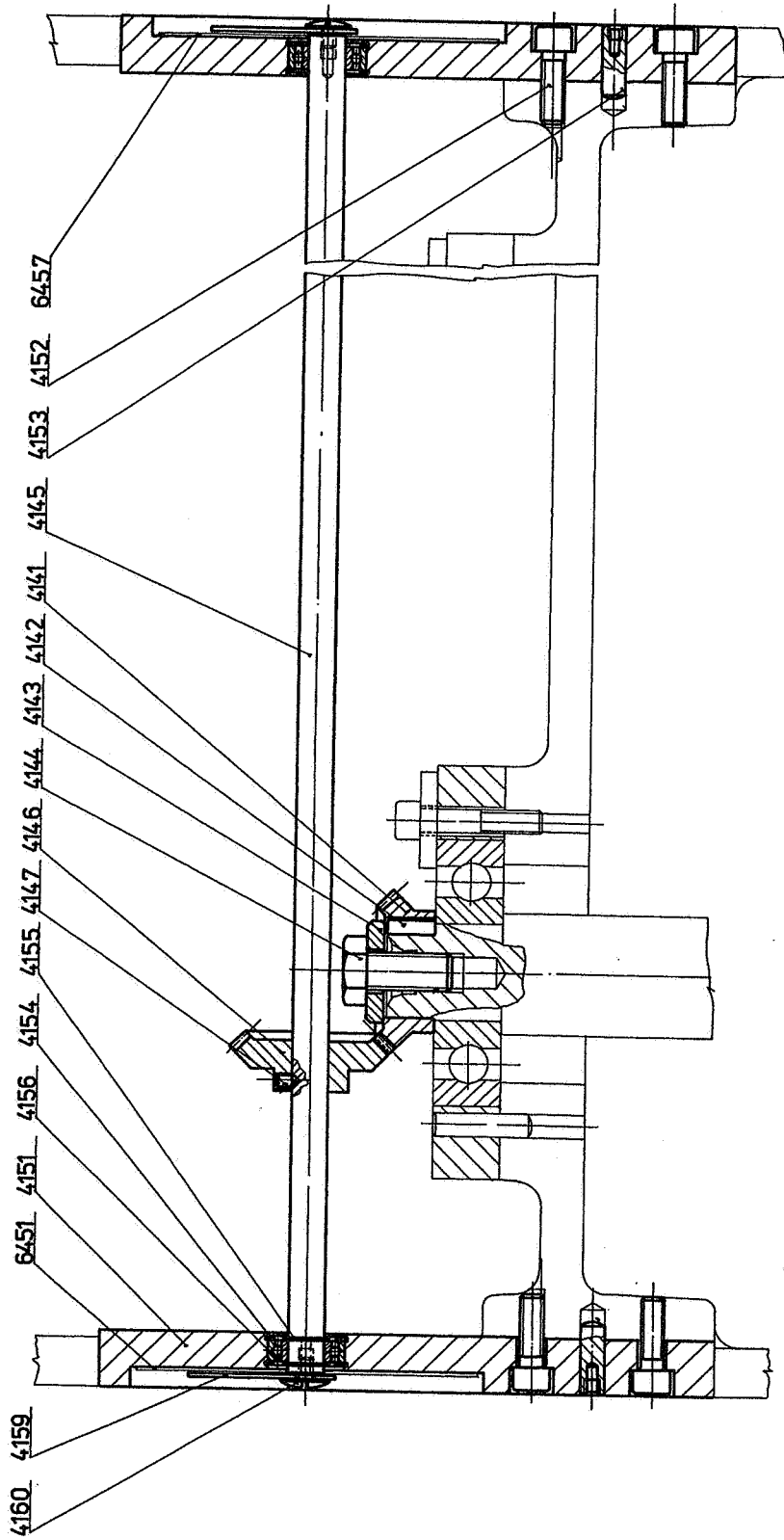
E - E

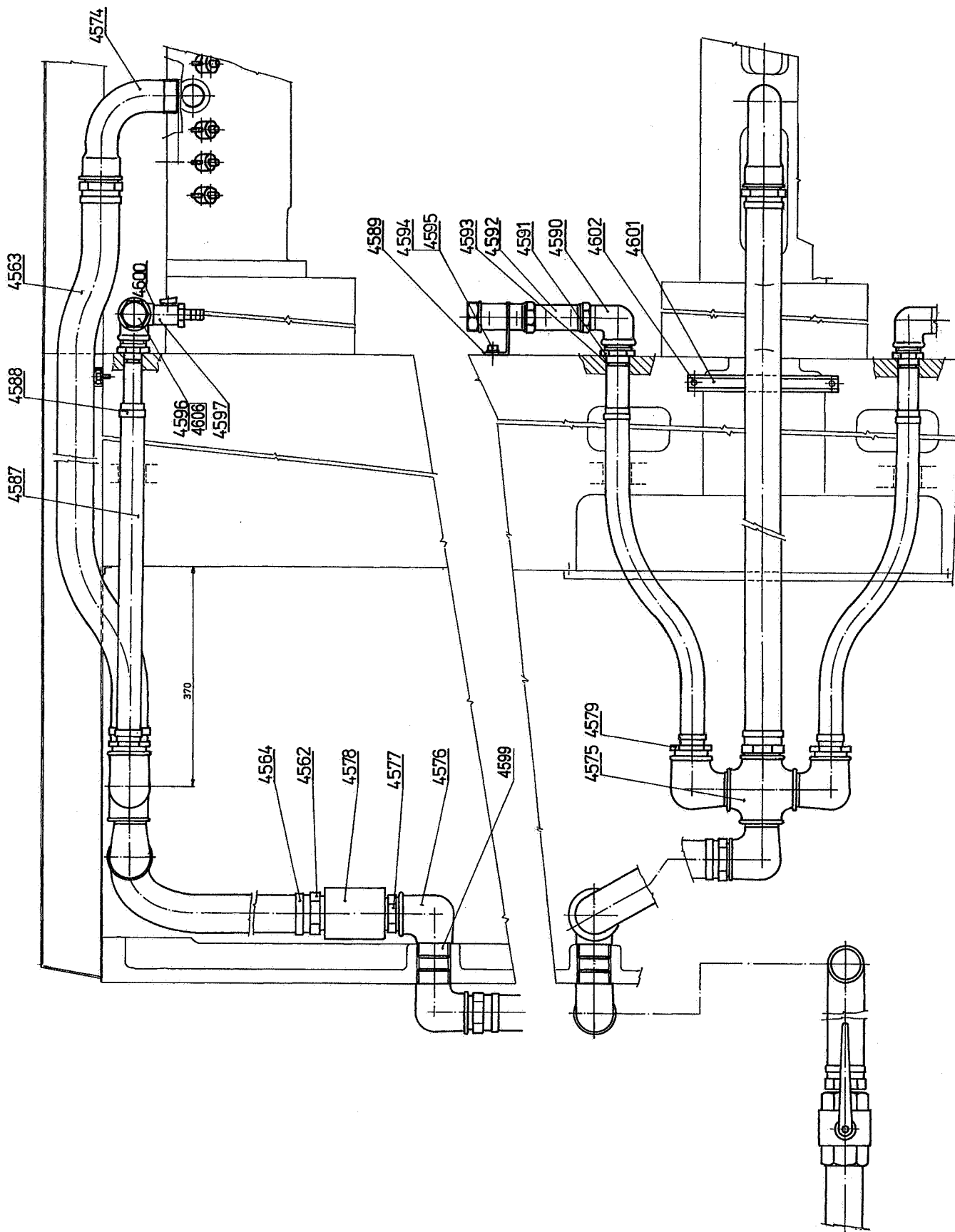
D - D

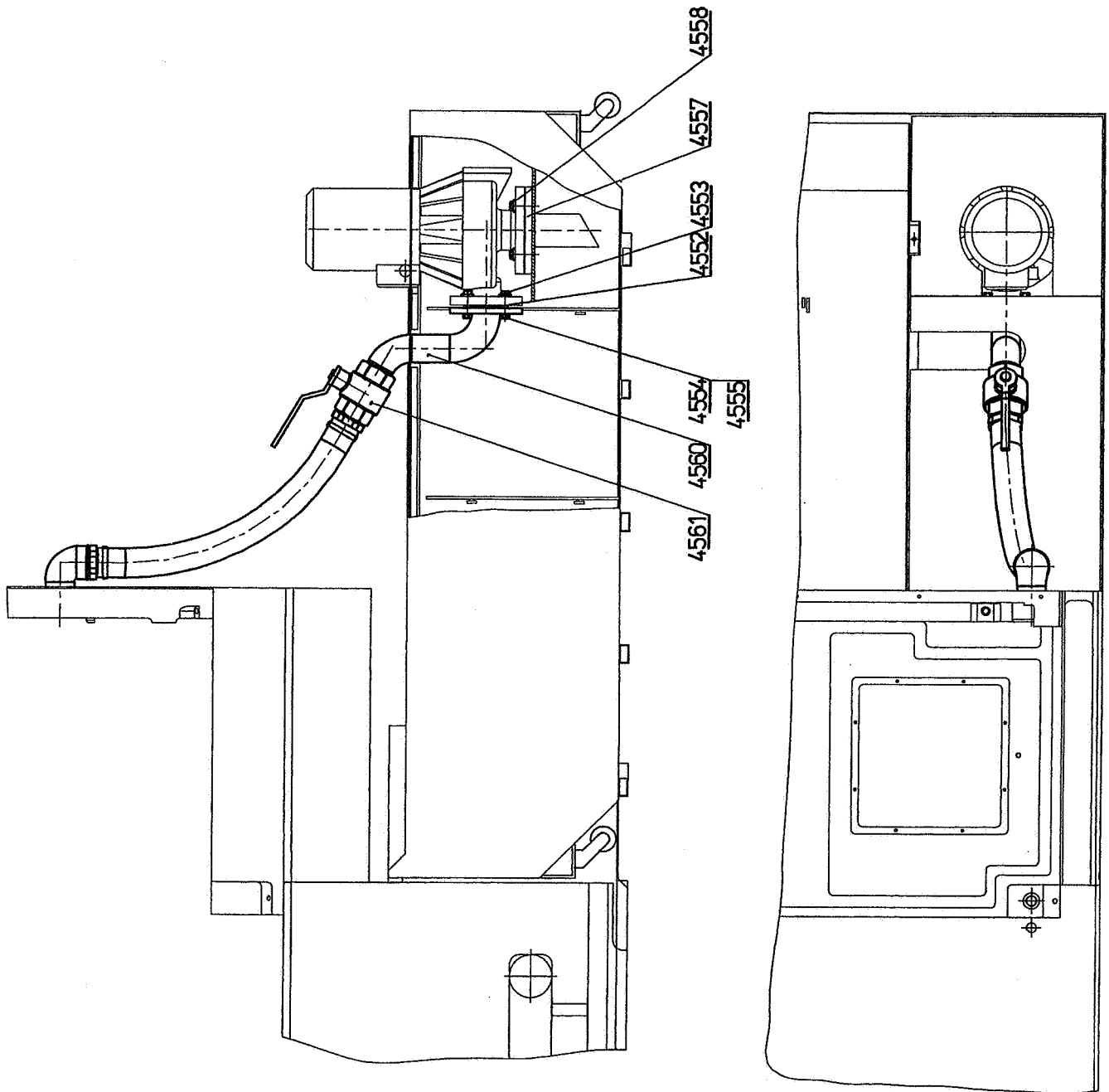


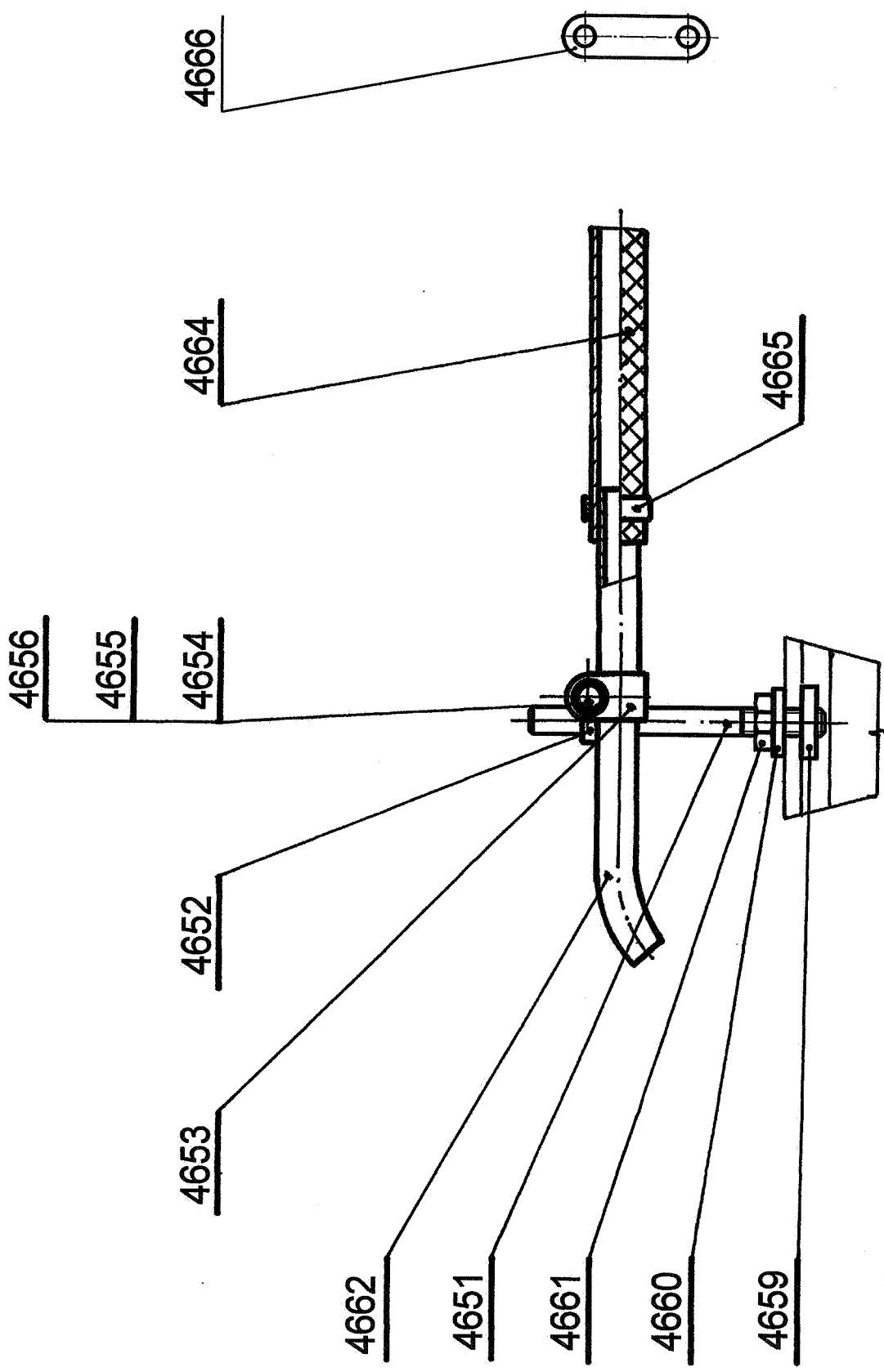


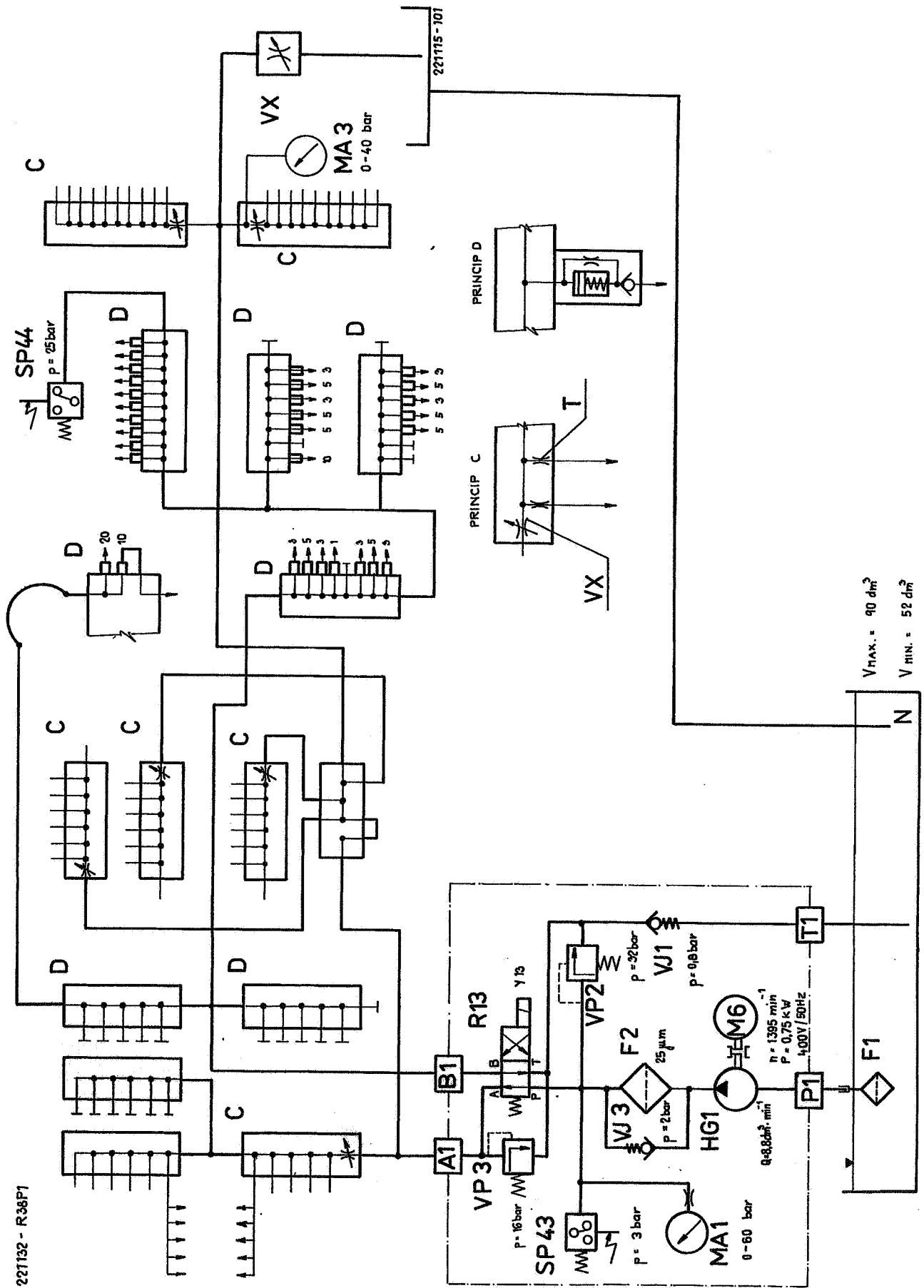


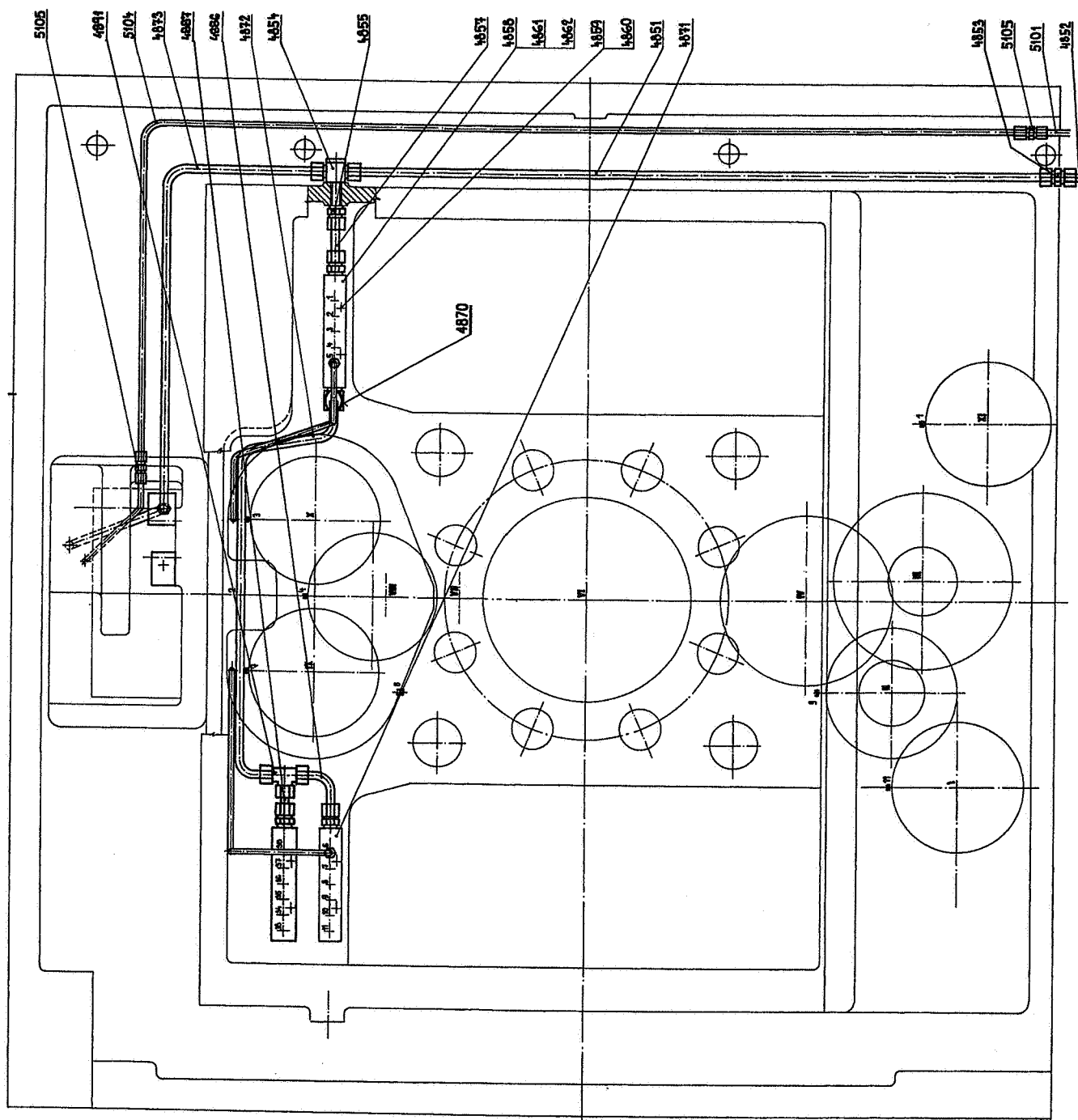


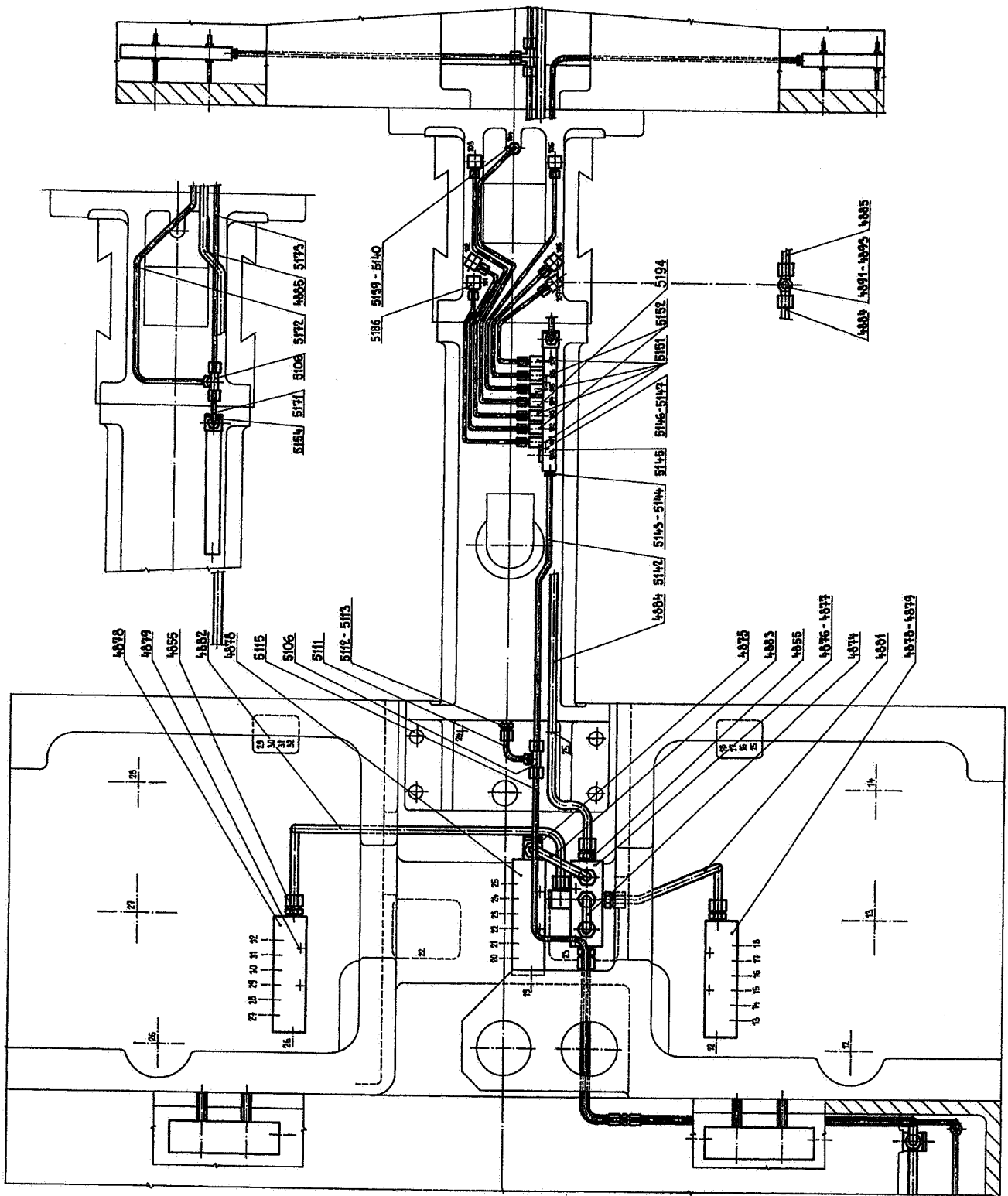


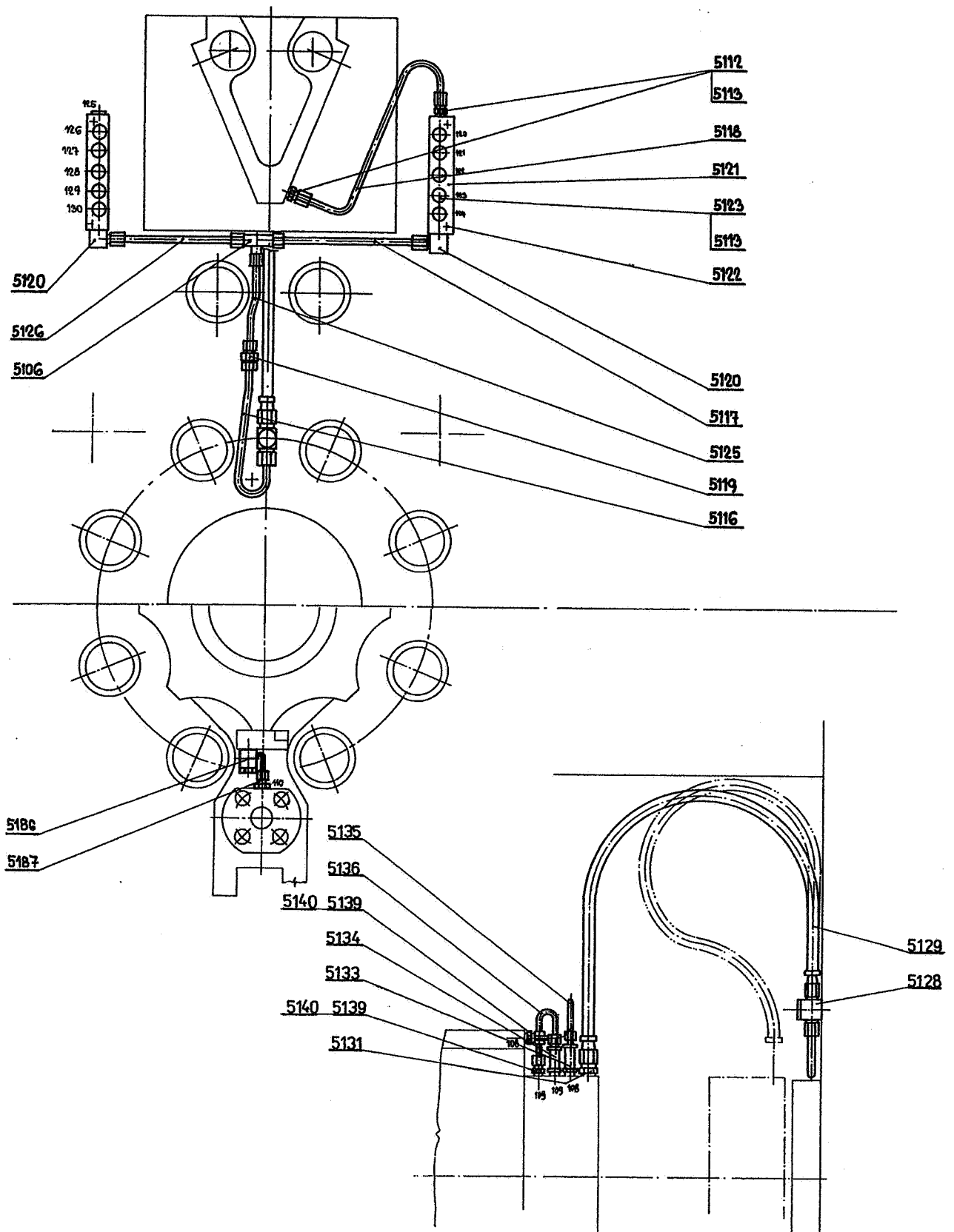


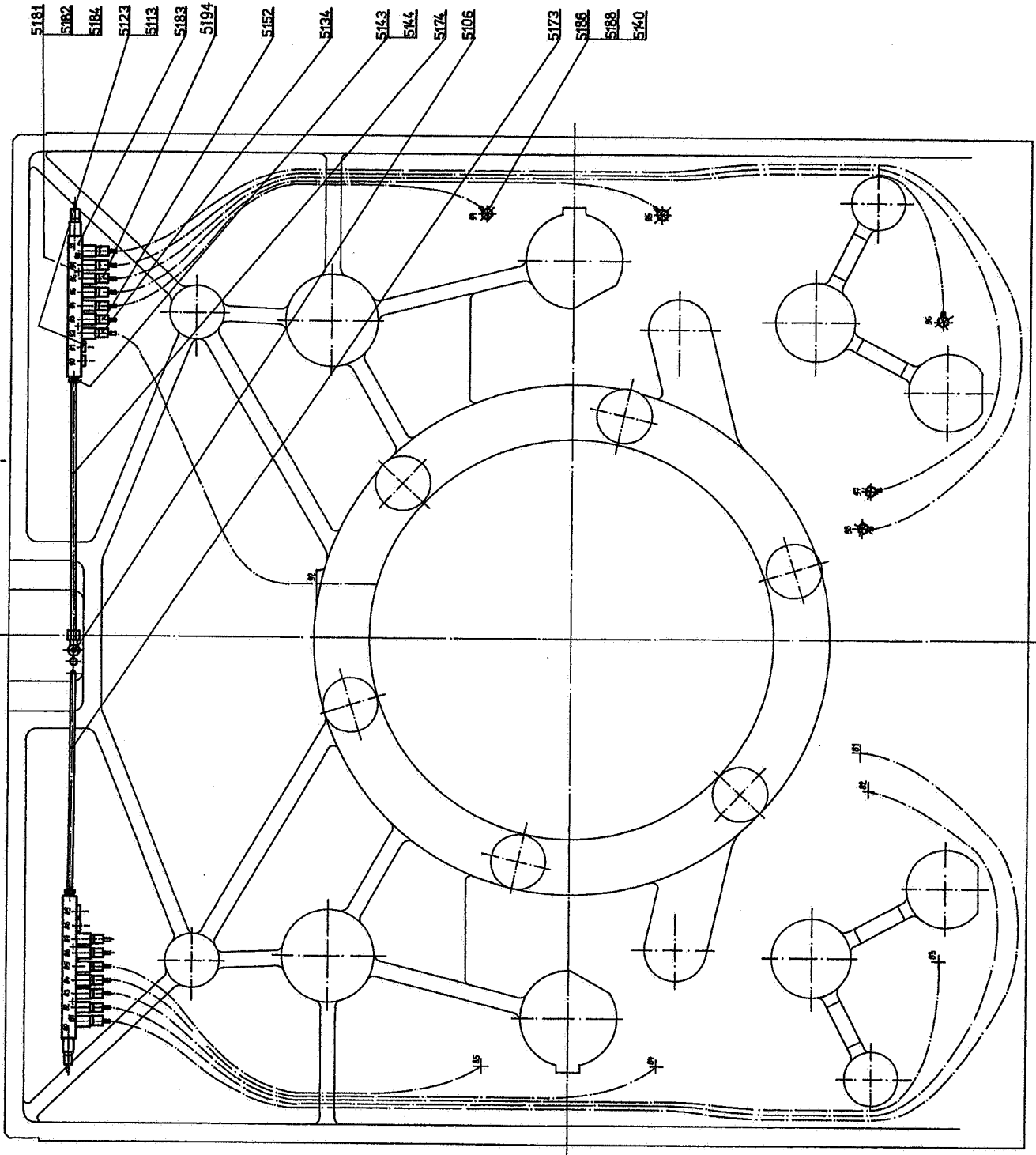


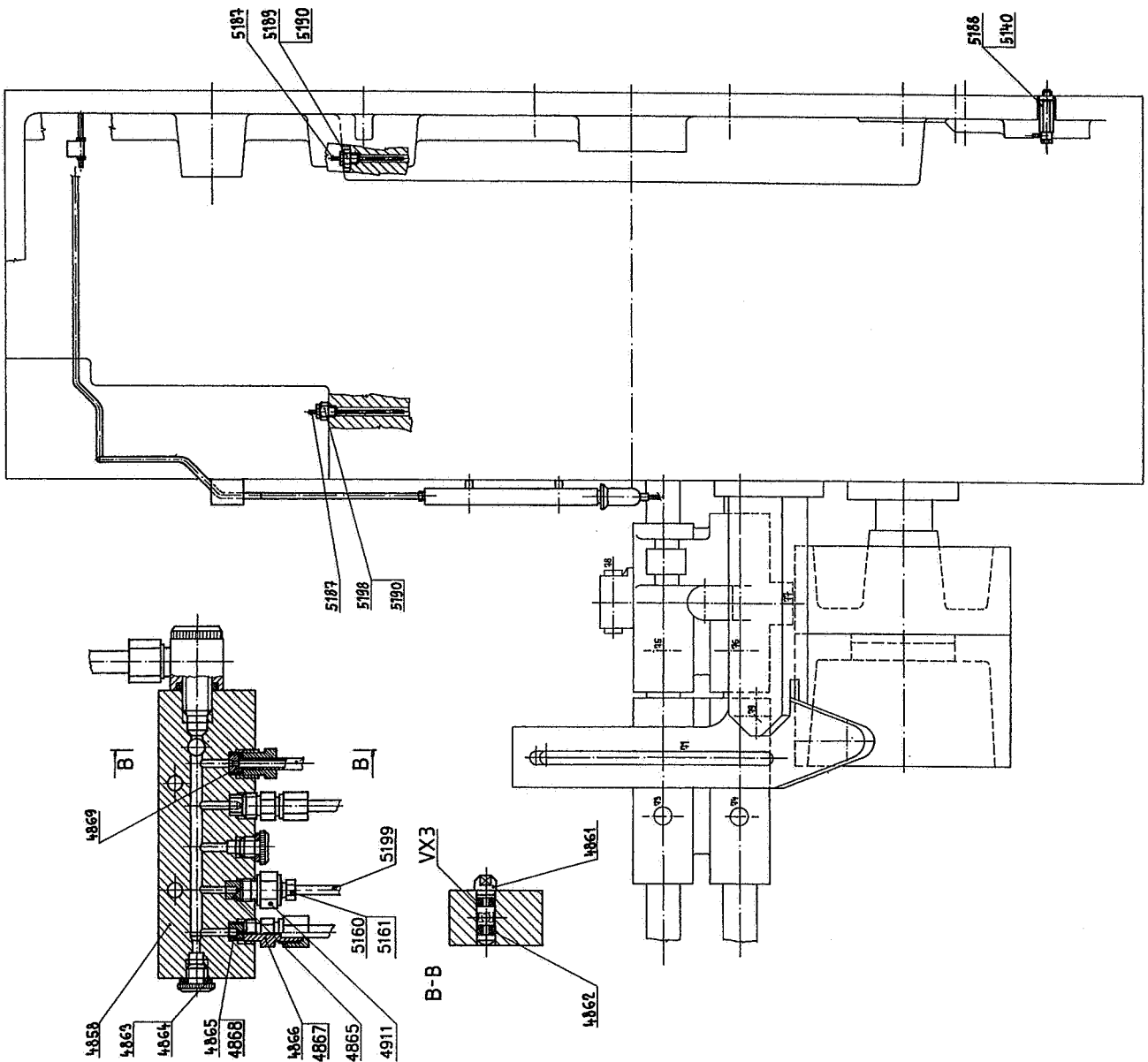






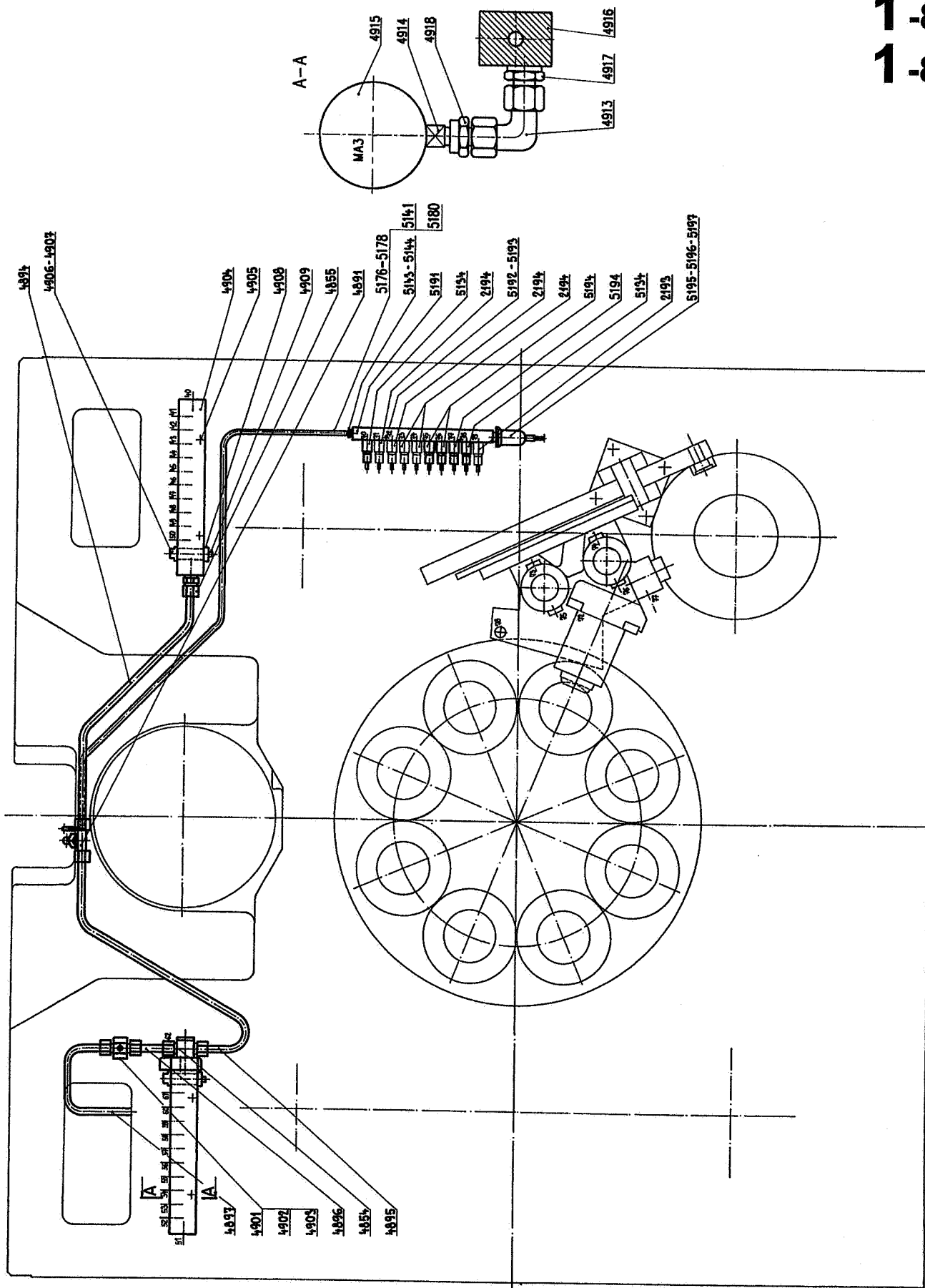






1-81

1-82



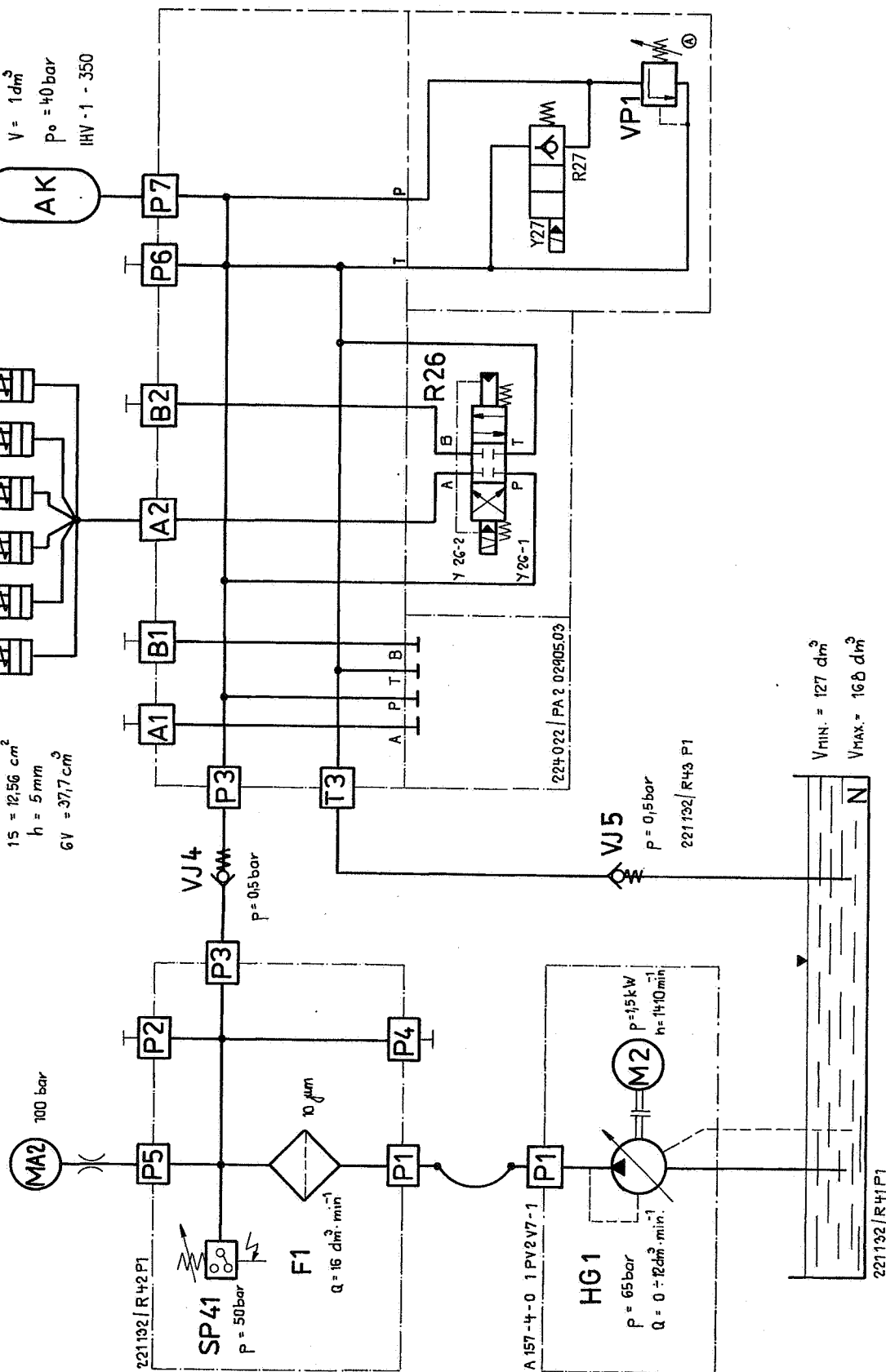
ODJŠŤOVÁNÍ VŘETENOVÉHO BUBNU
 SPINDLE DRUM UNLOCKING
 SBLOCCAGGIO TAMBURO MANDRINI
 ENTRIEGELUNG DER SPINDELTRÖMMELE
 DESBLOQUÉ DEL TAMBOR DE HUSILLOS

HM1-HM6

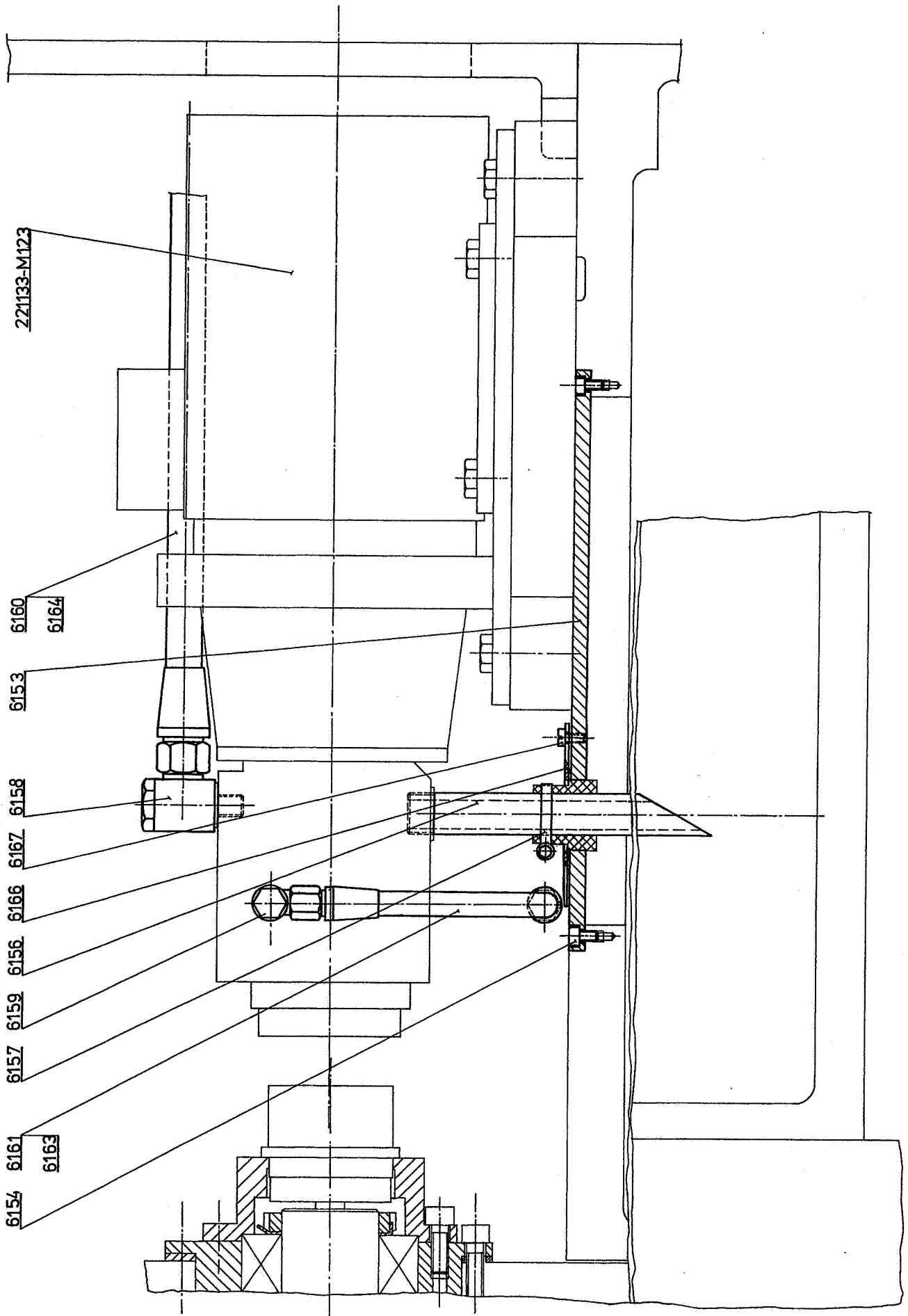
221132/R9 P1

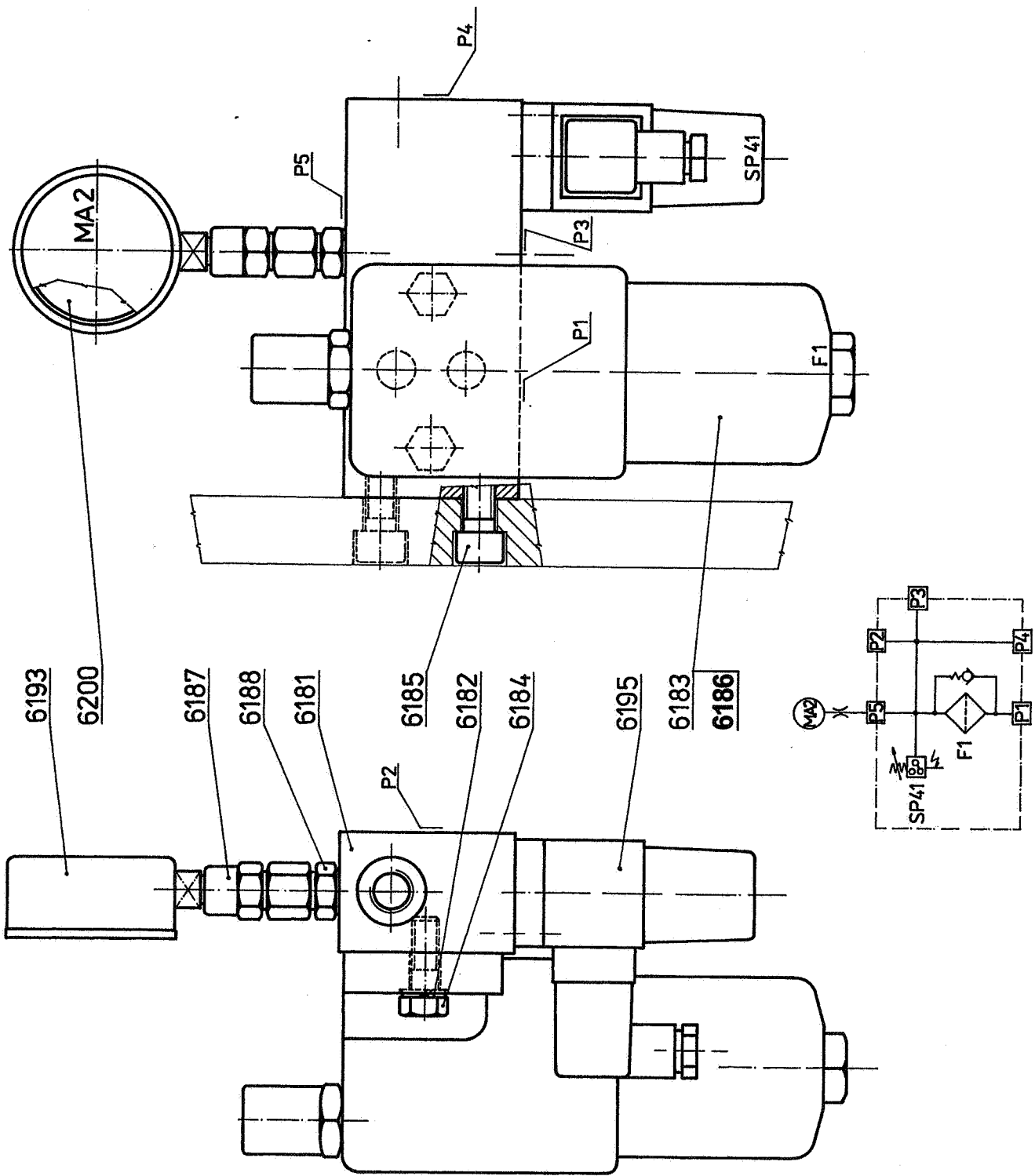
$\phi D = 40 \text{ mm}$
 $15 = 12,56 \text{ cm}^2$
 $h = 5 \text{ mm}$
 $6V = 37,7 \text{ cm}^3$

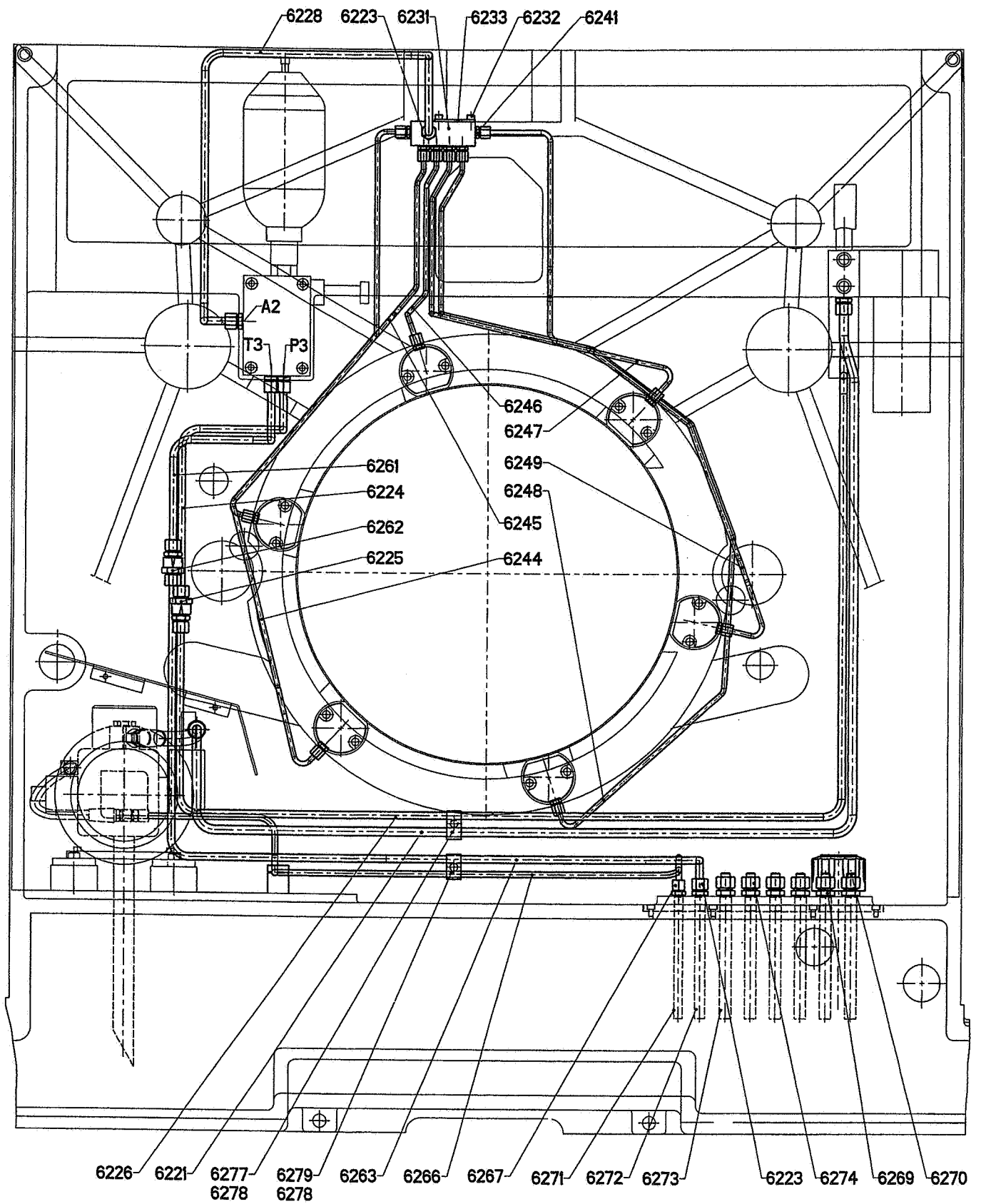
SP42
 $P = 20-25 \text{ bar}$
 $V = 1 \text{ dm}^3$
 $P_0 = 40 \text{ bar}$
 IHV - 1 - 350

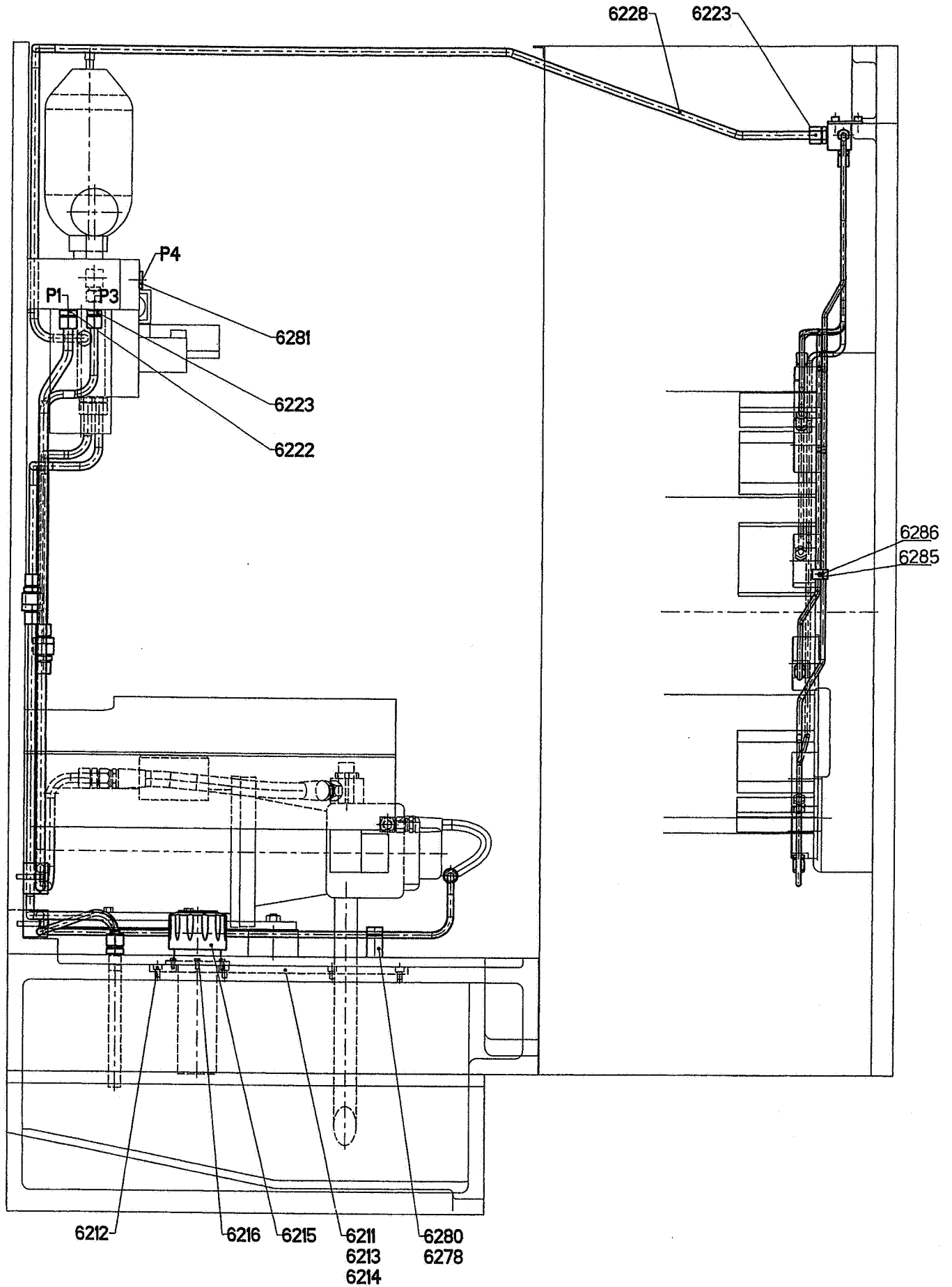


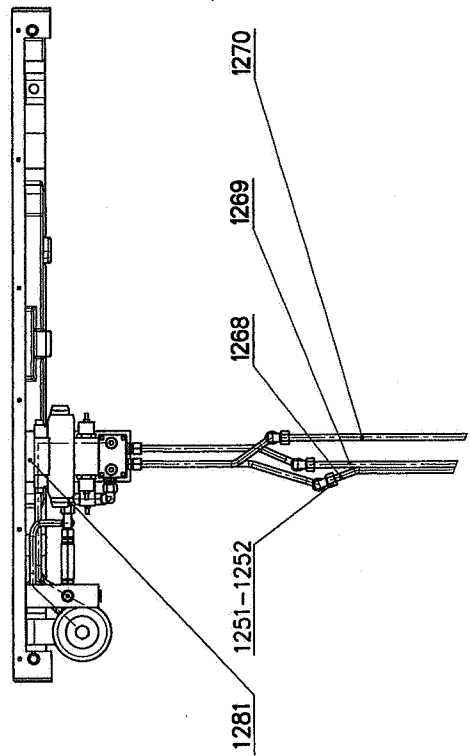
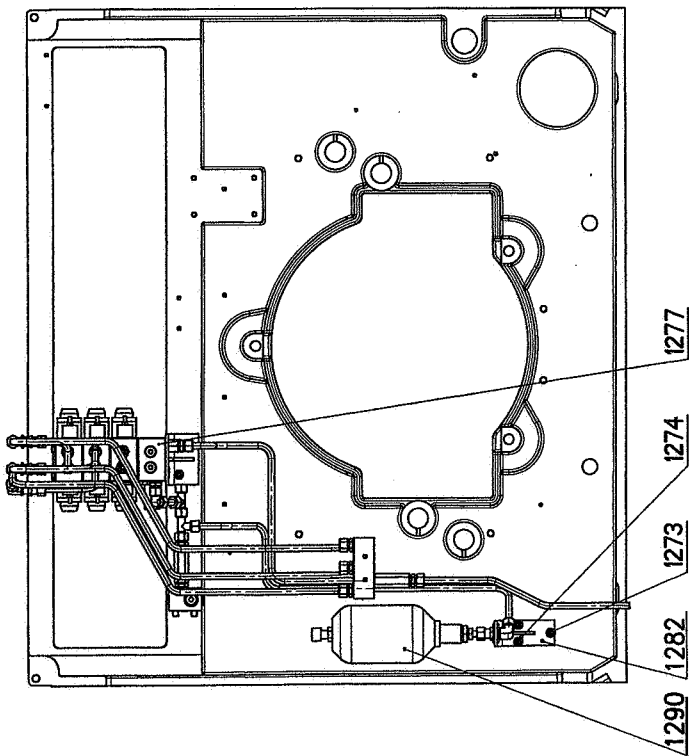
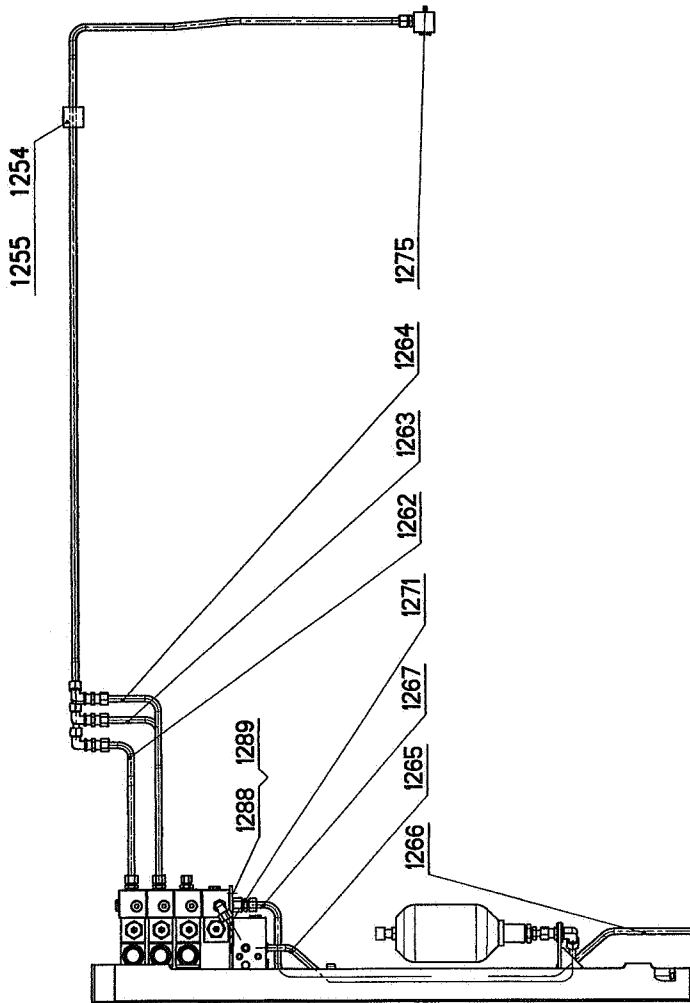
$V_{\text{MIN.}} = 127 \text{ dm}^3$
 $V_{\text{MAX.}} = 168 \text{ dm}^3$



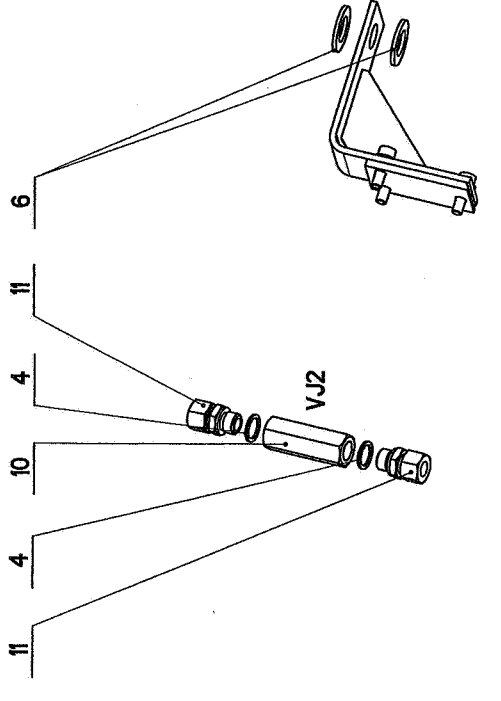
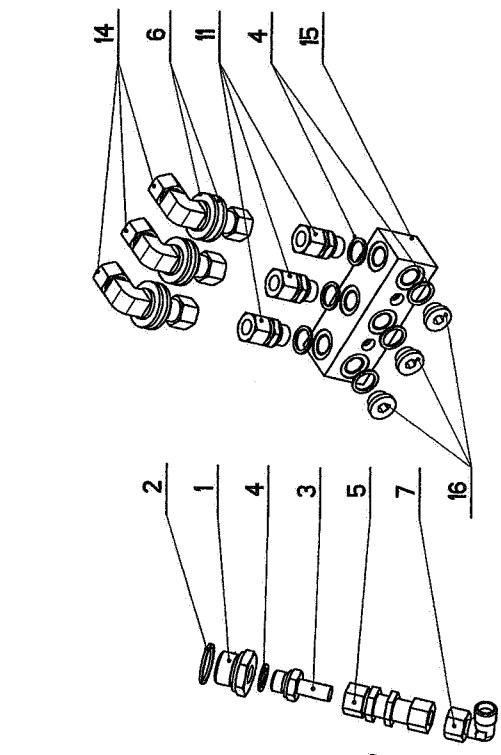
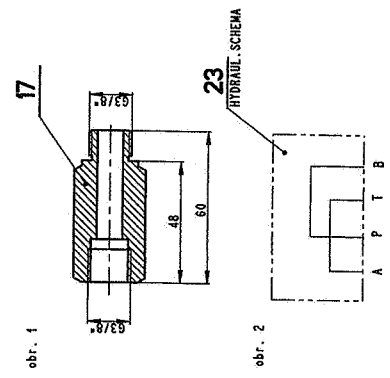
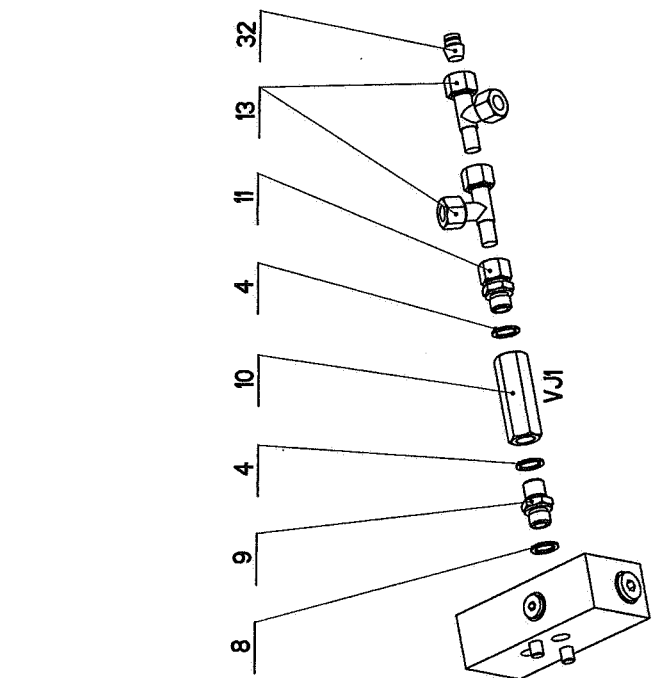
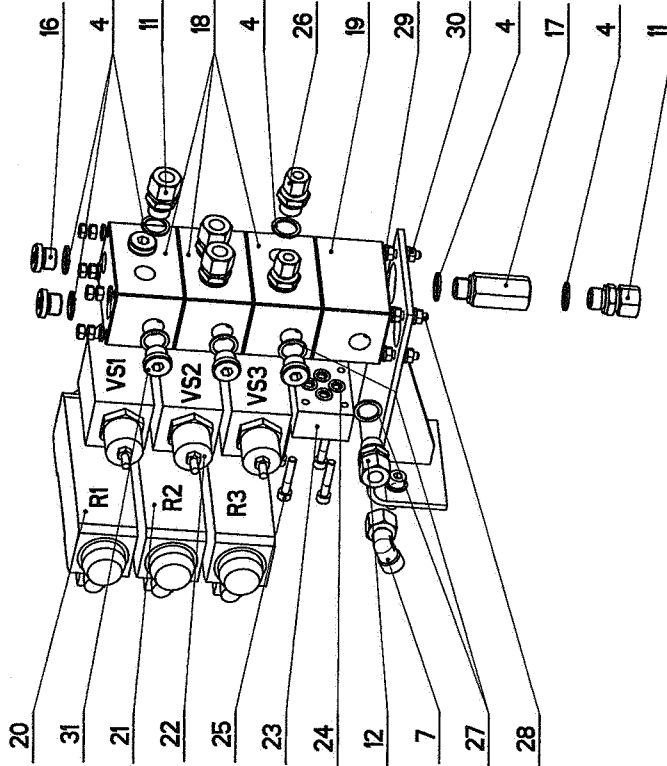






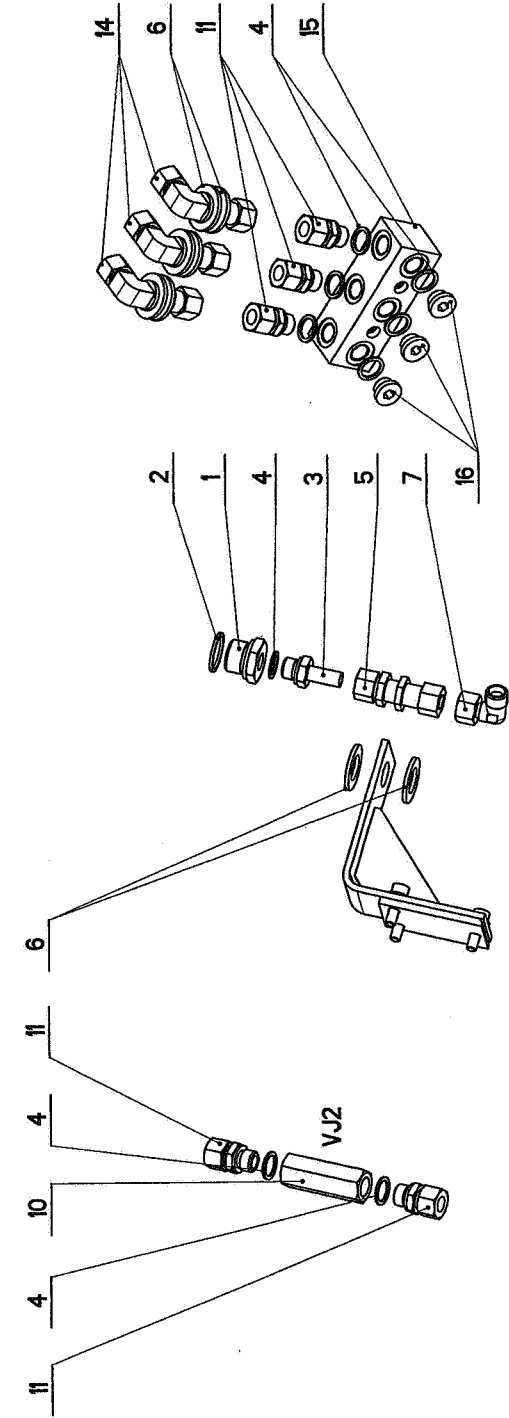
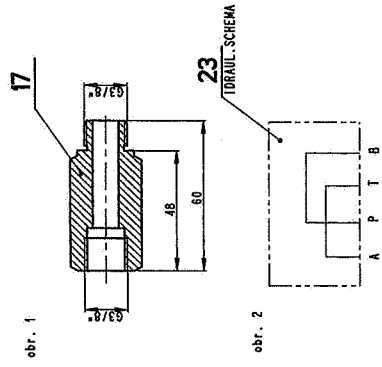
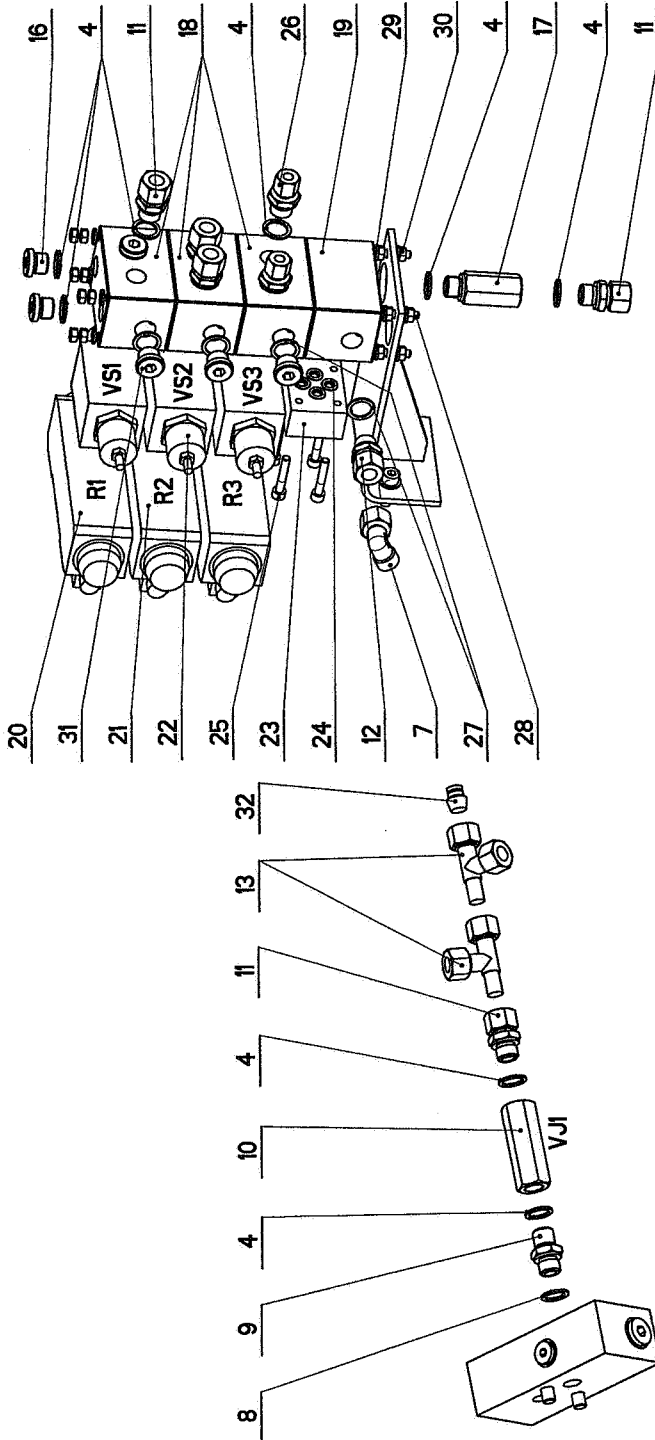


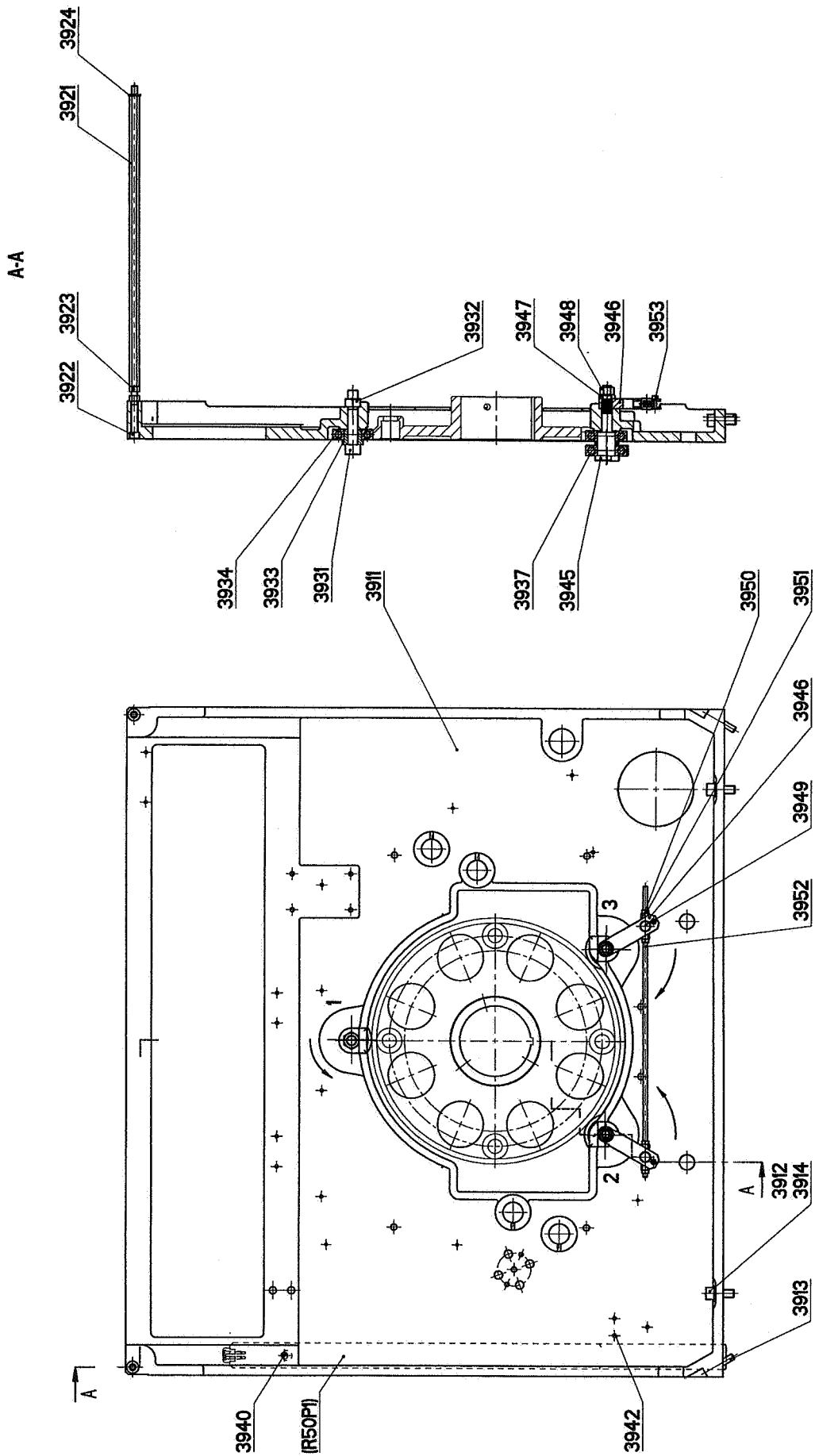
C.	NAZEV	STRANA MATERIAL	NORMA-TYP	ROZMER	KUSU CELKEM
1	REDUCE	85	E 421 0 119 110	E421-3/4"-3/8"	1
2	TESNENI K REDUKCI		DIN 7603 A	27/32/2	1
3	HRDLO	76	E 412 8 112 000	G 3/8"-Ø12	1
4	TESNENI K HRDLU		DIN 7603 A	11/21/1.5	22
5	HRDLO	69	E 312 8 012 000	Ø12	1
6	PODLOZKA		DIN 125 A	19/54/3	2
7	KOLENO	88	E 237 8 012 000	Ø12	1
8	TESNENI		DIN 7603 A	16/22/1.5	1
9	HRDLO	44	E 211 8 110 110	M16x1.5 -Ø3/8"	1
10	ZPEVNY VERTIL			VIR02C L=70mm	2
11	HRDLO (44)	44	E 211 8 112 000	G3/8" - Ø12	10
12	HRDLO (44)	44	E 211 8 112 106	G1/4" - Ø12	1
13	SROUBENI	87	E 286 8 012 000	Ø12	2
14	KOLENO	70	E 302 8 012 000	Ø12	3
15	KOSTKA AL				1
16	ZATKA	106	E 336 0 110 000	G3/8"	7
17	PRODLUZENI ODPAD. TRUB		obr. 1	L=50mm	1
18	HYDRAULICKA KOSTKA			EC3438P	3
19	HYDRAULICKA KOSTKA			EC3438P	1
20	EL. MAG. ROZVADEC		VICKERS	DG4V32AMHRS0	1
21	EL. MAG. ROZVADEC		VICKERS	DG4V32AMHRS0	2
22	SARTICI VERTIL		VICKERS	DGHPF31ZMBZK413	1
23	KRYCI DESKA		obr. 2		1
24	0° KROUZEK		AS568 A	9.25x178 HBR 70 4	4
25	SROUB		DIR 812	MSx30	4
26	HRDLO (44)	44	E 211 8 108 110	Ø14x18x1.5	2
27	TESNENI K HRDLU		DIN 7603 A	Ø6x4	4
28	SVORNIK		DIN 125 A	Ø6x4	42
29	PODLOZKA		DIN S34	HK	12
30	MATICE	106	E 336 0 106 000	G1/4"	3
31	ZATKA	107	E 744 8 012 000	Ø12	1
32	ZATKA				1

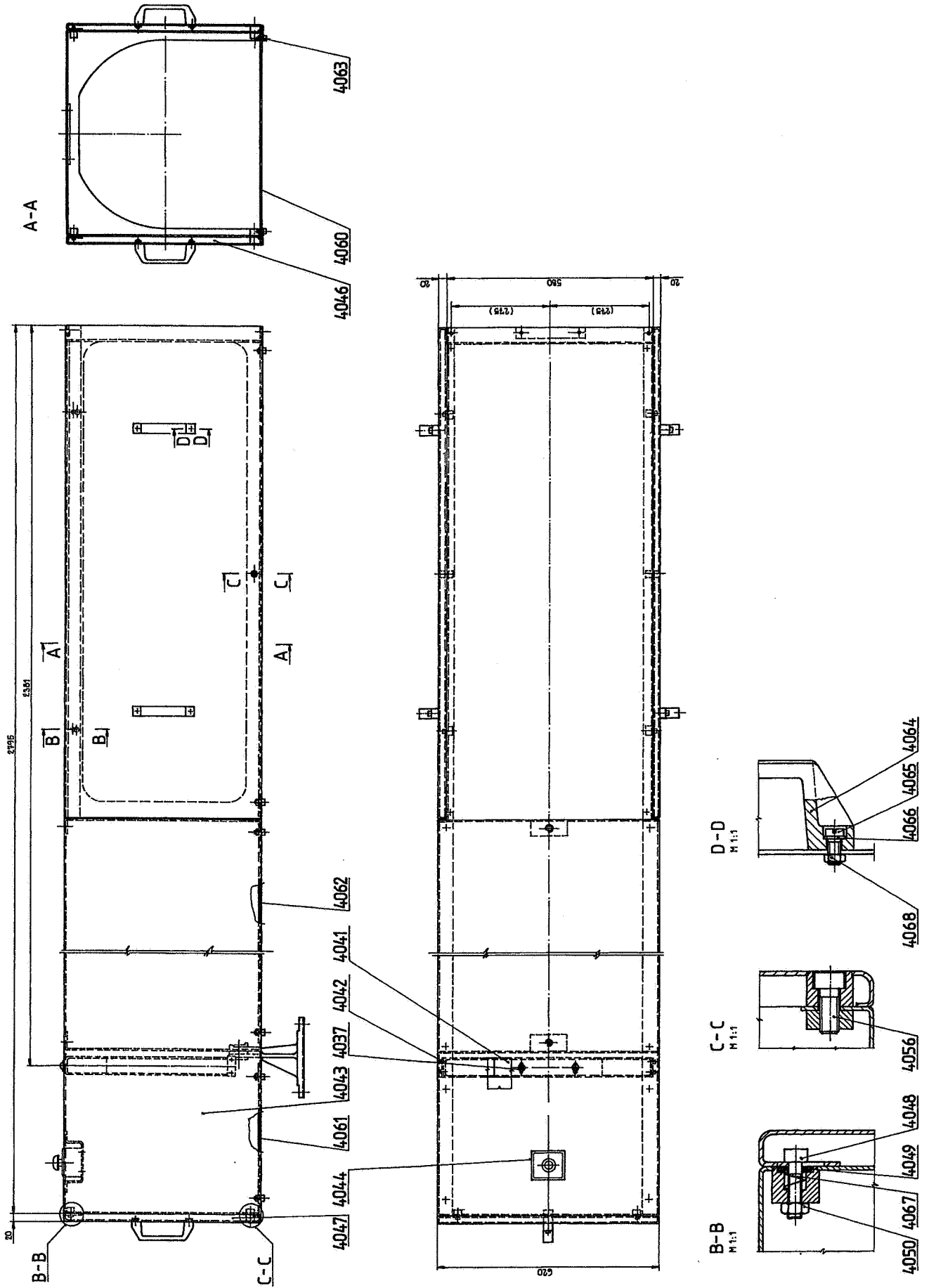


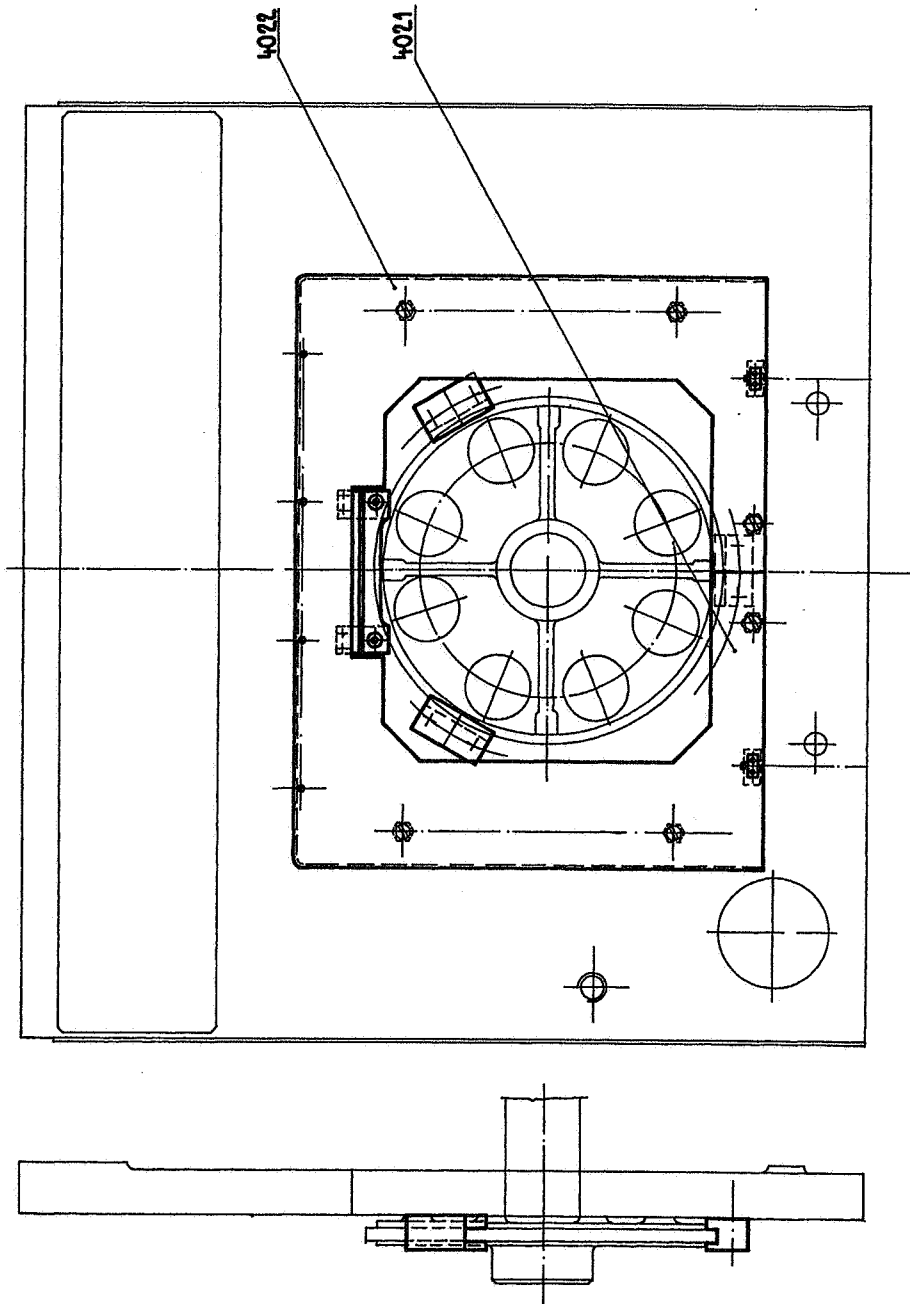
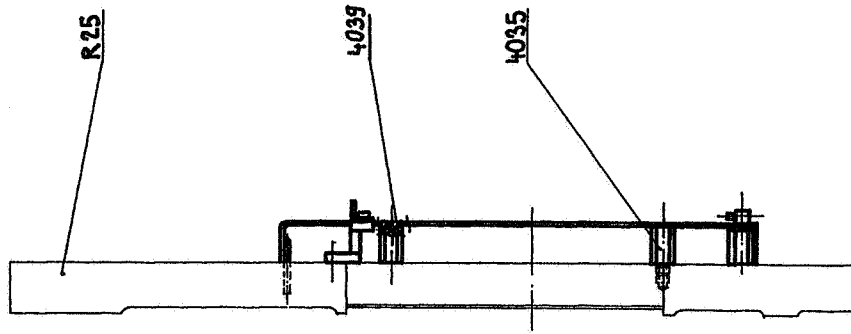
KONKRETNÝ K EL. ROZVADECUM S18209TA1H1 - SKUSU

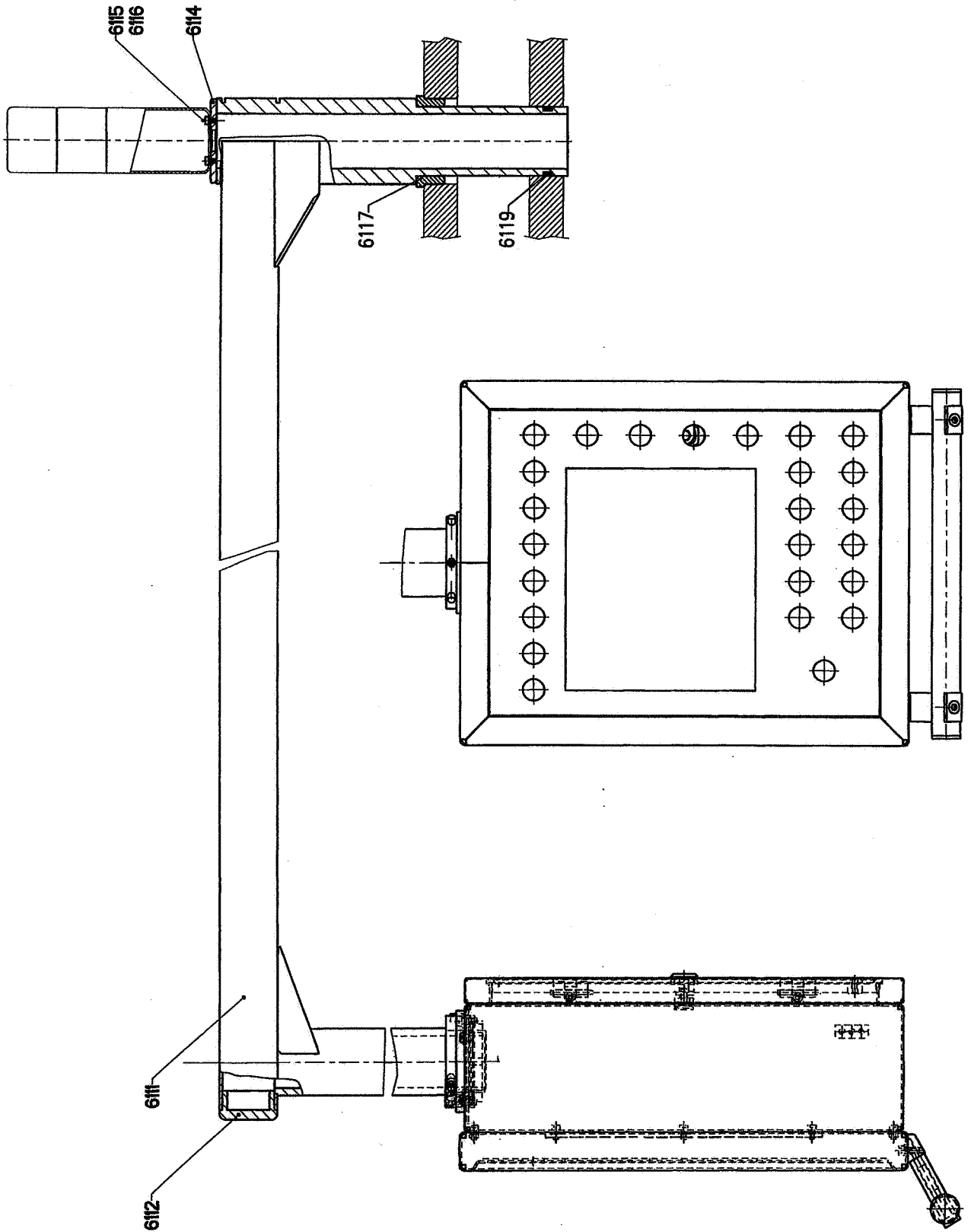
C.	NOME	PAG. CATALOGO	TIPO	DIMENSIONI	№ PEZZI
1	REDUZIONE	95	E 421 0 119 110	E 421-3/4"-3/8"	1
2	RONDELLA DI RAME		DIN 7603 A	27/32/2	1
3	RACCORDO	76	E 412 8 112 000	G 3/8"-Ø12	1
4	RONDELLA DI RAME		DIN 7603 A	17/21/1.5	22
5	PASSAPARETE DIRITTO	69	E 312 8 012 000	Ø12	1
6	RONDELLA DI FERRO		DIN 125 A	19/34/3	8
7	GOMITO	88	E 231 8 012 000	Ø12	2
8	RONDELLA DI RAME		DIN 7603 A	16/22/1.5	1
9	RIPELLO	44	E 211 8 110 110	M16x7.5 - Ø3/8"	1
10	VALVOLA DI NON-RITORNO			V0902C L=70mm	2
11	RACCORDO	44	E 211 8 112 000	G3/8" - Ø12	10
12	RACCORDO	44	E 211 8 112 106	G1/4" - Ø12	2
13	ORIENTABILE A T	87	E 286 8 012 000	Ø12	2
14	PASSAPARETE	70	E 302 8 012 000	Ø12	3
15	DISTRIBUITORE IN ALL.				1
16	TAPPO	106	E 336 0 110 000	G3/8"	7
17	PROLUNGA		obr. 1	L=60mm	1
18	BLOCCHETO IDRAULICO		EC3438P		3
19	BLOCCHETO IDRAULICO		VICKERS	DG4V32ZAMUH560	1
20	ELETRIVALVOLA		VICKERS	DG4V32ZAMUH560	2
21	ELETRIVALVOLA		VICKERS	DG4V32ZAMUH560	2
22	REGOLATORE DI FLUSSO		VICKERS	DGMF431A2MB2W41	3
23	PLACCA		obr. 2		1
24	RONDELLA		AS568 A	9.25x178 HBR 10	4
25	BULLONE		DIN 912	M5x30	4
26	RACCORDO	44	E 211 8 108 110	G3/8"-Ø8	2
27	RONDELLA DI RAME		DIN 7603 A	Ø14x18x1.5	4
28	BARRA FILETTATA			M6x250	4
29	RONDELLA DI FERRO		DIN 125 A	Ø6.4	12
30	DADO		DIN 934	M6	12
31	TAPPO	106	E 336 0 106 000	G1/4"	3
32	TAPPO CONICO	107	E 744 8 012 000	Ø12	1

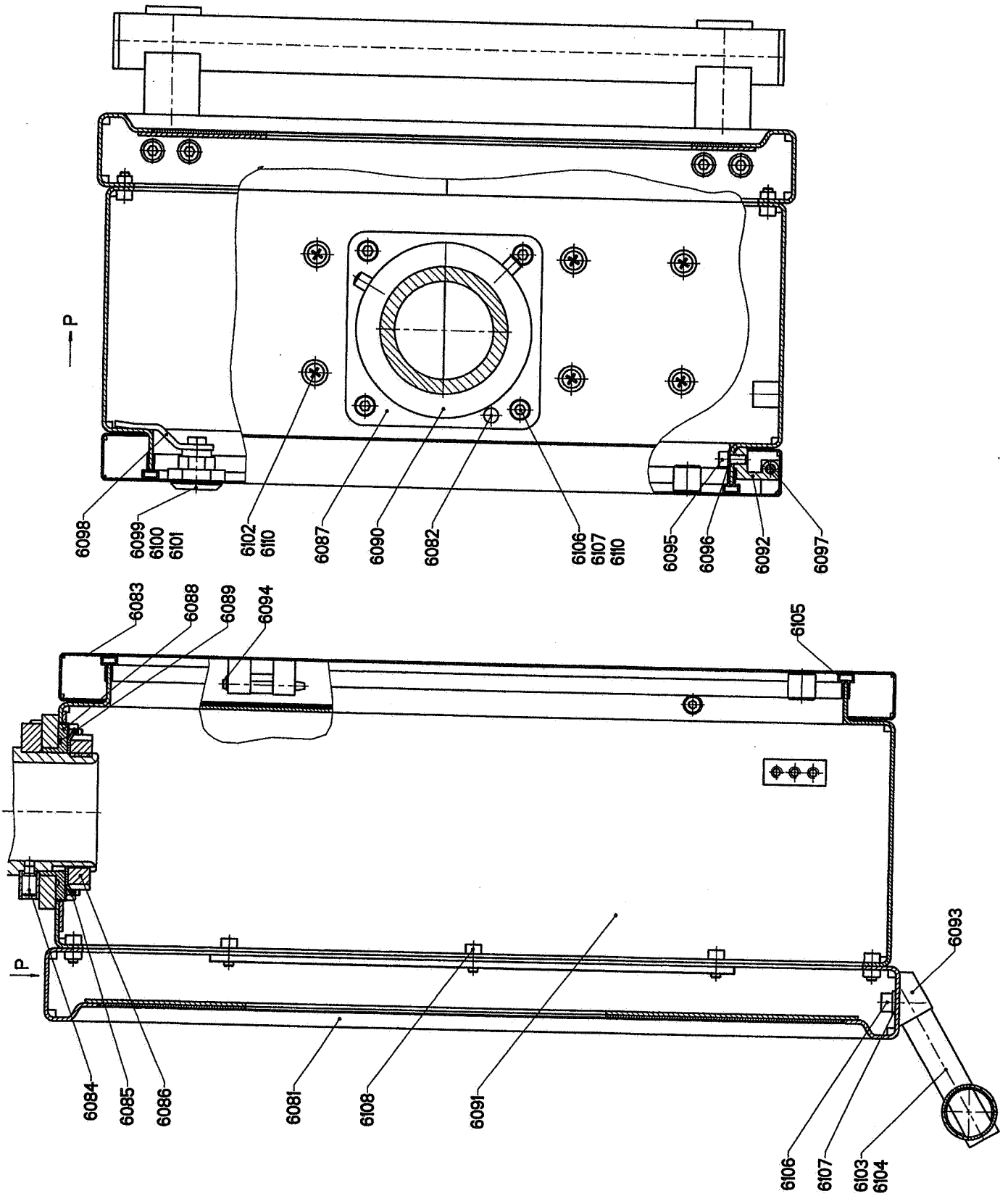


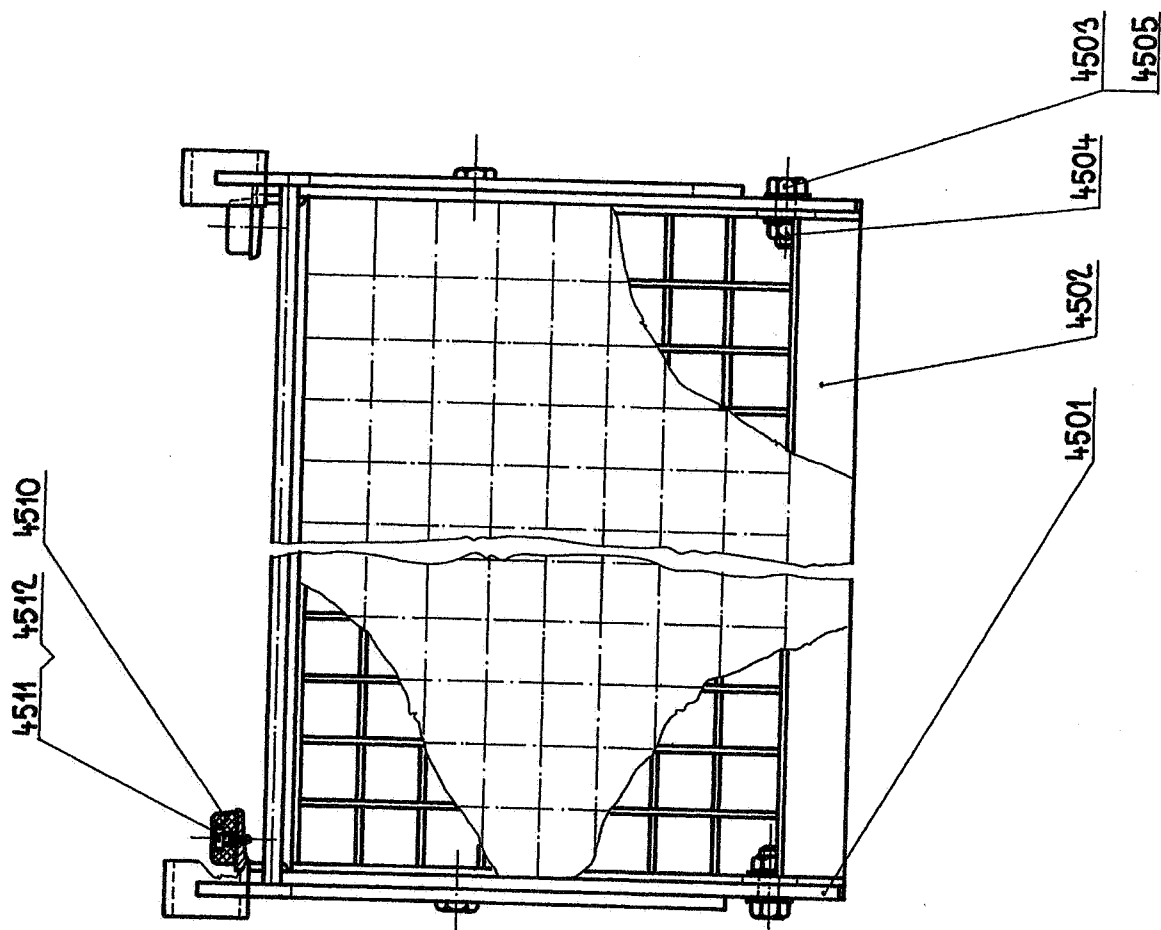
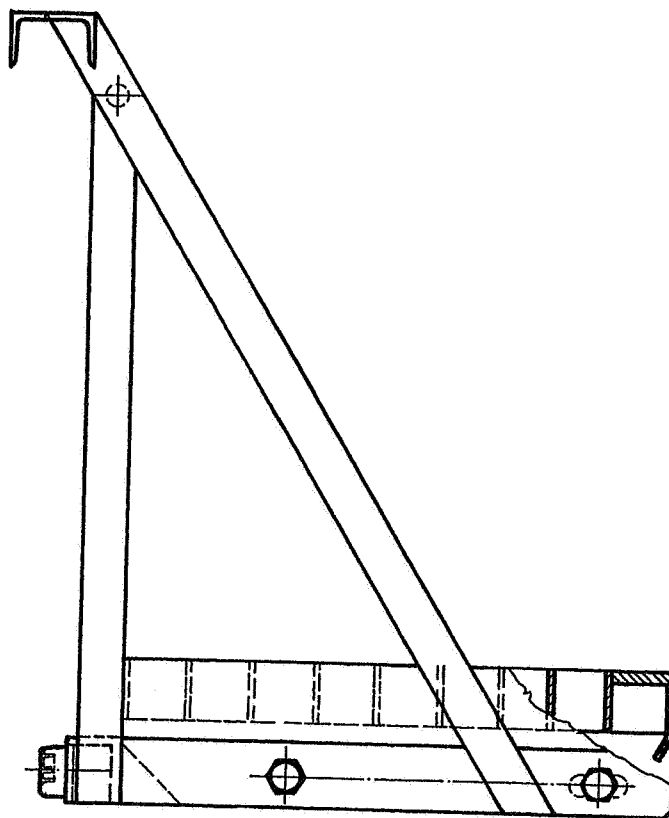


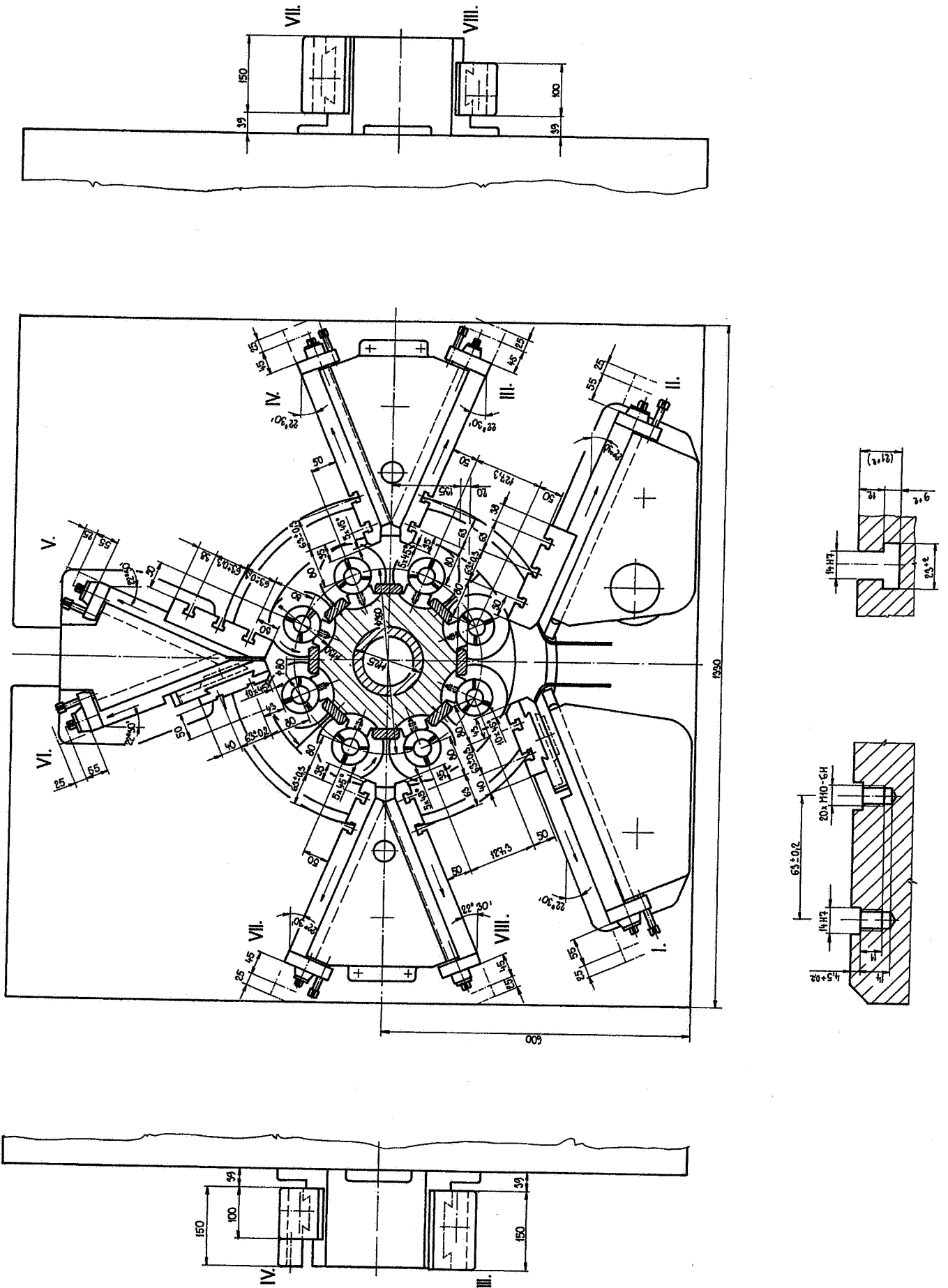


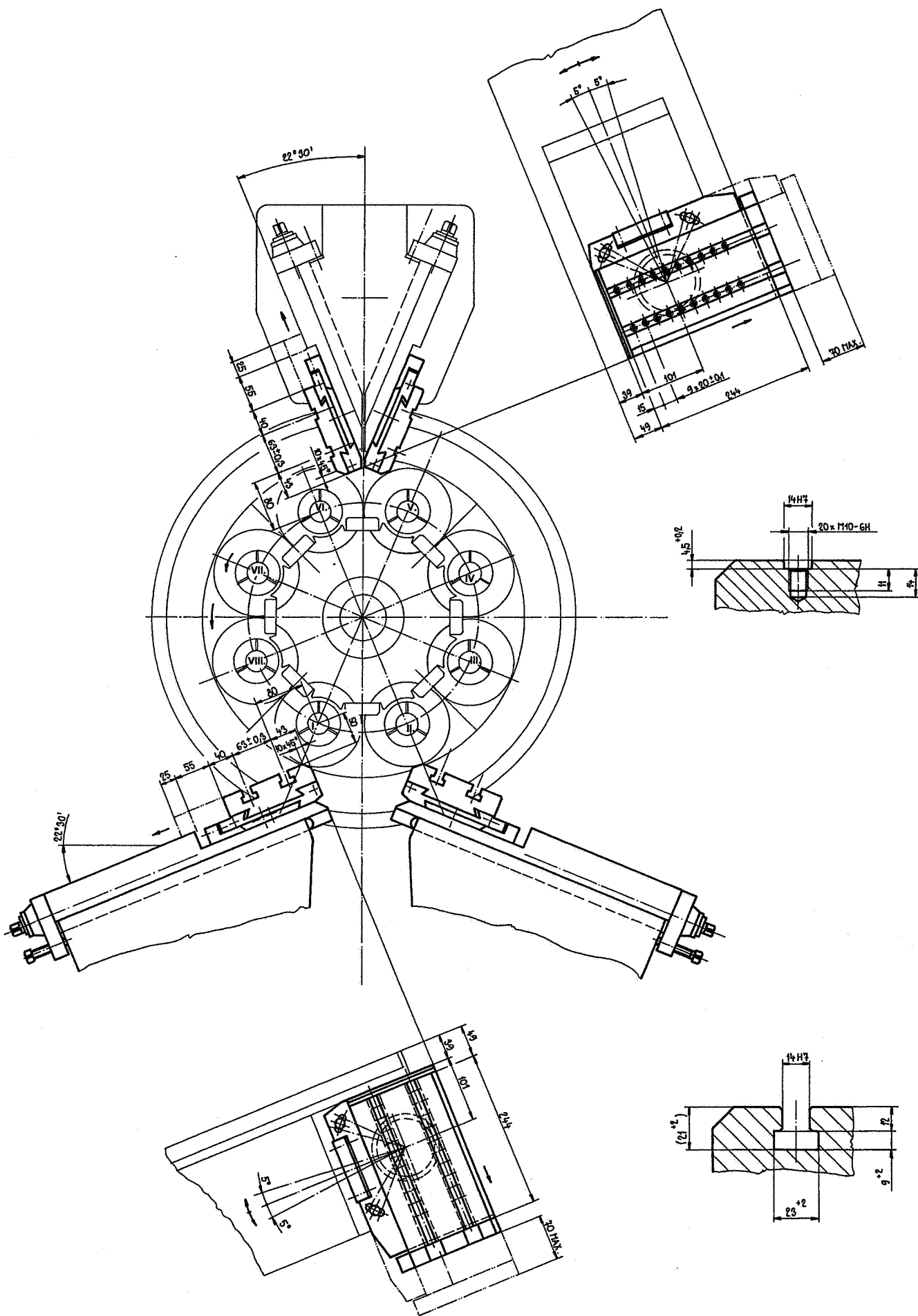


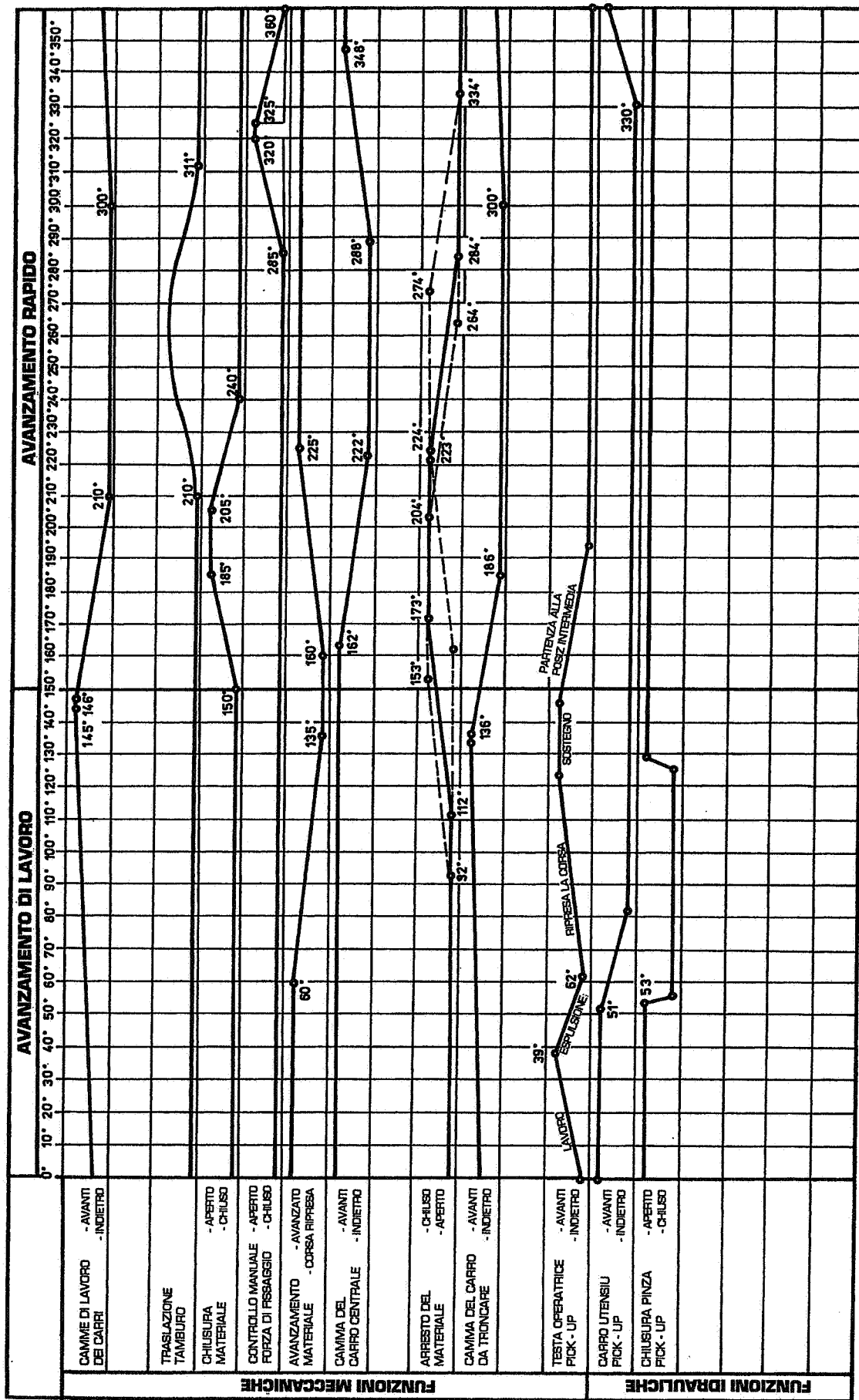


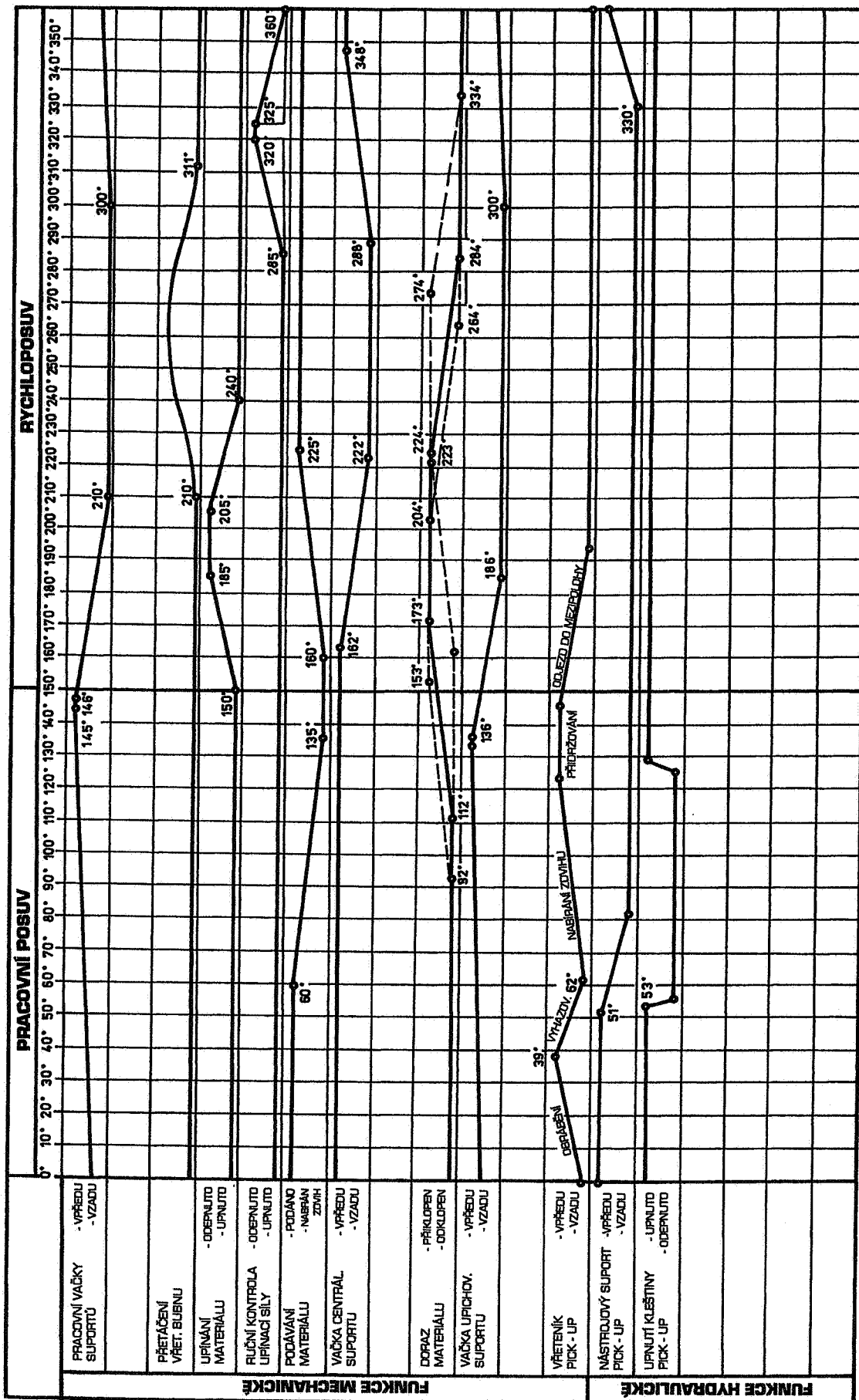


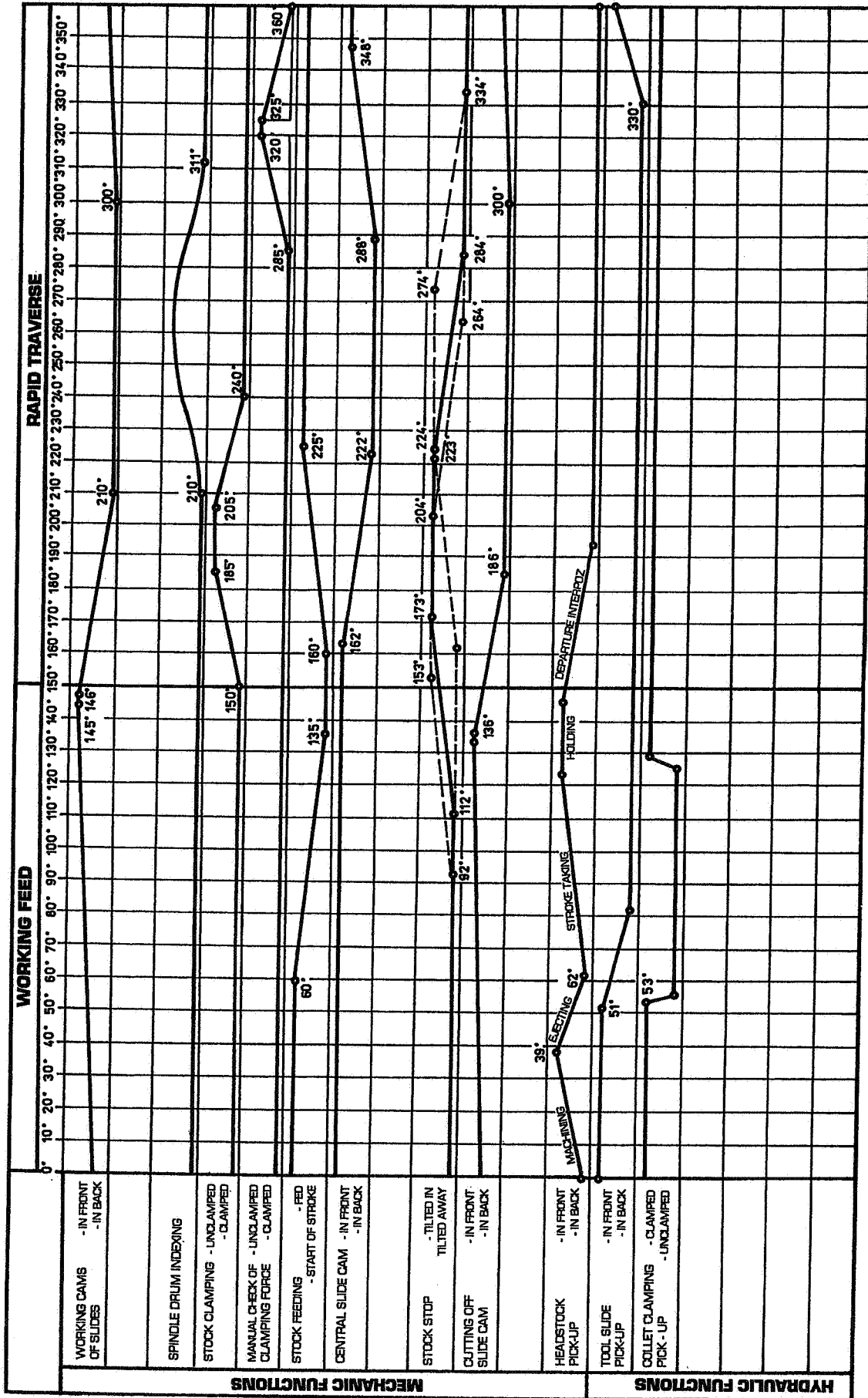


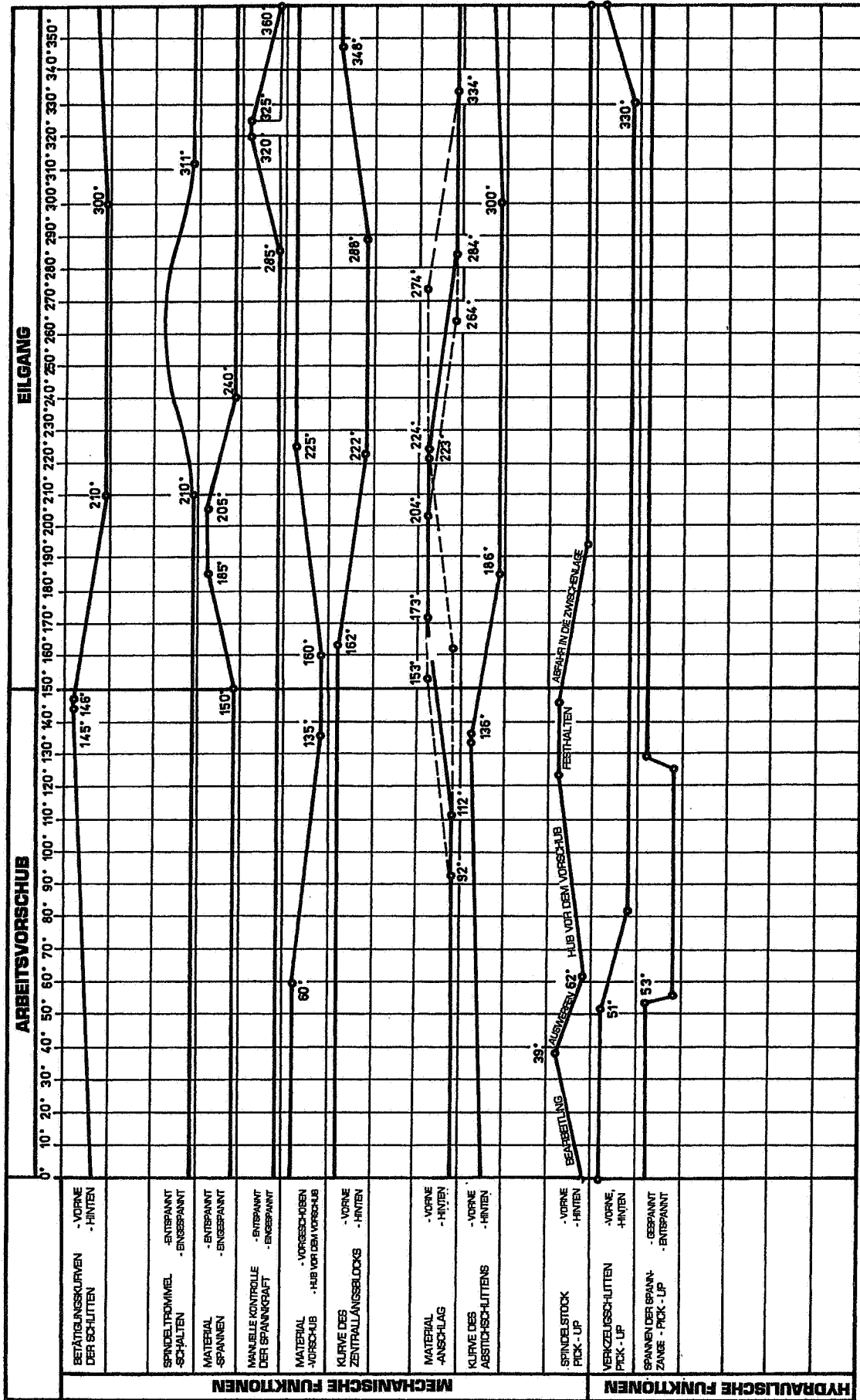


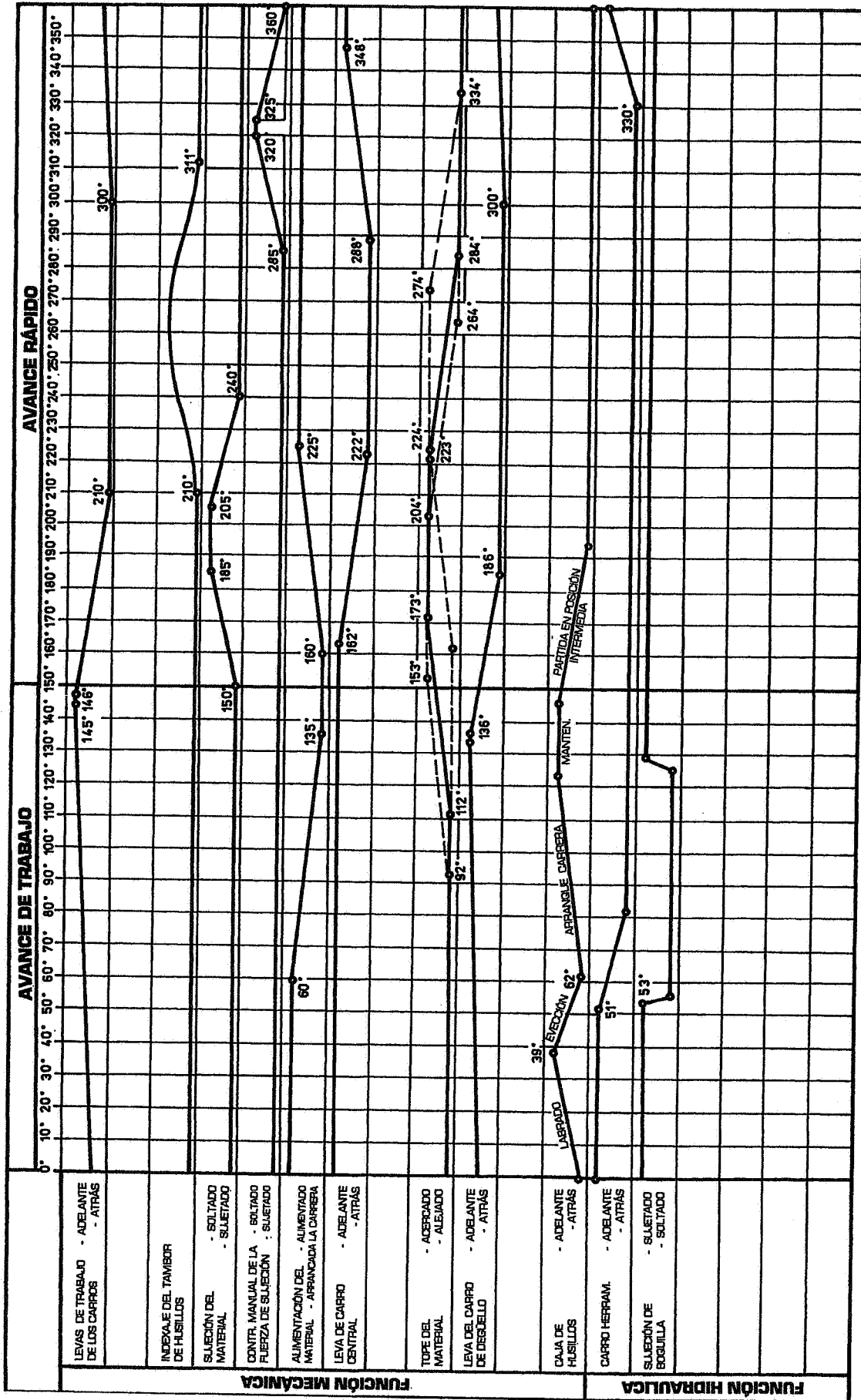




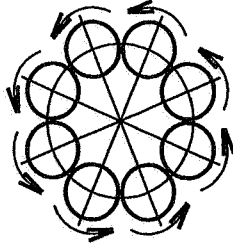




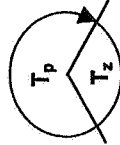




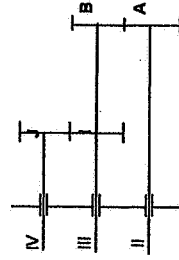
MORI-SAY 8/32



210°



150°



n	A	B	I	J
1050	40	60	42	56
1100	39	61	45	54
1160	40	60	45	54
1250	39	61	48	51
1320	42	56	45	54
1400	39	61	51	48
1500	42	56	48	51
1600	41	59	51	48
1700	45	54	48	51
1800	41	59	54	45
1900	45	54	51	48
2000	41	59	56	42
2100	48	51	51	48
2200	41	59	60	40
2400	48	51	54	45
2500	49	49	54	45
2650	51	48	54	45
2800	49	49	56	42
3000	51	48	56	42
3200	49	49	60	40
3400	54	45	56	42
3600	59	41	54	45
3750	54	45	60	40

$$S = S_{10} * \frac{1}{10} \text{ (mm)}$$

$$T = T_p + T_z \text{ (s)}$$

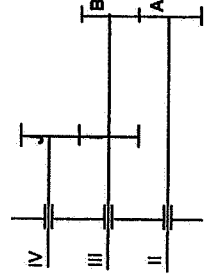
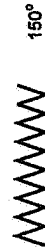
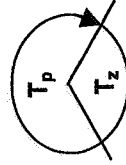
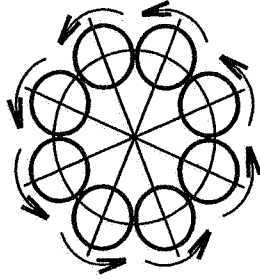
$$T_z = 1 \text{ (s)}$$

$$S_{10} = \frac{600}{n * T_p}$$

221132 - 6467 C3

Tp (s)	n (min ⁻¹)																							
	1050	1100	1160	1250	1320	1400	1500	1600	1700	1800	1900	2000	2100	2200	2400	2500	2650	2800	3000	3200	3400	3600	3750	
1.4	0.406	0.390	0.363	0.343	0.325	0.306	0.285	0.265	0.245	0.224	0.204	0.185	0.167	0.149	0.131	0.114	0.100	0.088	0.078	0.070	0.063	0.057	0.052	0.047
1.6	0.357	0.341	0.318	0.300	0.284	0.268	0.250	0.234	0.218	0.202	0.187	0.172	0.157	0.142	0.127	0.112	0.100	0.089	0.080	0.072	0.065	0.060	0.055	0.050
1.8	0.317	0.303	0.282	0.267	0.253	0.238	0.222	0.208	0.196	0.182	0.169	0.156	0.143	0.130	0.117	0.105	0.094	0.085	0.077	0.070	0.064	0.059	0.054	0.050
2.0	0.286	0.273	0.254	0.240	0.227	0.214	0.200	0.188	0.176	0.164	0.152	0.140	0.128	0.116	0.104	0.093	0.084	0.076	0.070	0.064	0.059	0.054	0.050	0.046
2.2	0.260	0.248	0.231	0.218	0.207	0.195	0.182	0.170	0.160	0.150	0.141	0.133	0.126	0.119	0.113	0.107	0.102	0.097	0.092	0.086	0.081	0.076	0.072	0.068
2.5	0.229	0.218	0.203	0.192	0.182	0.171	0.160	0.150	0.141	0.134	0.126	0.119	0.113	0.107	0.102	0.097	0.092	0.086	0.081	0.076	0.071	0.066	0.062	0.058
2.8	0.204	0.195	0.182	0.171	0.162	0.153	0.143	0.134	0.126	0.119	0.113	0.107	0.102	0.097	0.092	0.086	0.081	0.076	0.071	0.066	0.062	0.058	0.054	0.050
3.2	0.179	0.170	0.159	0.150	0.142	0.134	0.125	0.117	0.110	0.104	0.099	0.094	0.089	0.085	0.080	0.075	0.071	0.067	0.063	0.060	0.057	0.054	0.051	0.048
3.5	0.163	0.156	0.145	0.137	0.130	0.122	0.114	0.107	0.101	0.095	0.090	0.086	0.082	0.078	0.074	0.070	0.066	0.062	0.059	0.056	0.053	0.050	0.047	0.044
4.0	0.143	0.136	0.127	0.120	0.114	0.107	0.100	0.094	0.088	0.083	0.079	0.075	0.071	0.068	0.063	0.060	0.057	0.054	0.051	0.049	0.046	0.044	0.042	0.040
4.5	0.127	0.121	0.113	0.107	0.101	0.095	0.089	0.083	0.078	0.074	0.070	0.067	0.063	0.060	0.057	0.055	0.052	0.050	0.048	0.045	0.043	0.040	0.038	0.036
5.0	0.114	0.109	0.102	0.096	0.091	0.086	0.080	0.075	0.071	0.067	0.063	0.060	0.056	0.054	0.051	0.049	0.046	0.044	0.042	0.040	0.038	0.036	0.034	0.032
5.6	0.102	0.097	0.091	0.086	0.081	0.077	0.071	0.067	0.063	0.060	0.056	0.054	0.051	0.049	0.046	0.044	0.042	0.040	0.038	0.036	0.034	0.032	0.030	0.028
6.3	0.091	0.087	0.081	0.076	0.072	0.068	0.063	0.060	0.056	0.053	0.050	0.047	0.044	0.042	0.039	0.038	0.036	0.034	0.032	0.030	0.028	0.026	0.025	0.023
7.1	0.080	0.077	0.072	0.068	0.064	0.060	0.056	0.053	0.050	0.047	0.044	0.042	0.039	0.038	0.036	0.034	0.032	0.030	0.028	0.026	0.025	0.023	0.022	0.020
8.0	0.071	0.068	0.064	0.060	0.057	0.054	0.050	0.047	0.044	0.042	0.039	0.037	0.035	0.033	0.032	0.030	0.028	0.027	0.025	0.024	0.023	0.022	0.021	0.020
9.0	0.063	0.061	0.056	0.053	0.051	0.048	0.044	0.042	0.039	0.037	0.035	0.033	0.032	0.030	0.029	0.027	0.026	0.025	0.023	0.022	0.021	0.020	0.019	0.018
10.0	0.057	0.055	0.051	0.048	0.045	0.043	0.040	0.038	0.036	0.034	0.032	0.030	0.029	0.027	0.026	0.025	0.023	0.022	0.021	0.020	0.019	0.018	0.017	0.016
11.0	0.052	0.050	0.046	0.044	0.041	0.039	0.036	0.034	0.032	0.030	0.029	0.027	0.026	0.025	0.023	0.022	0.021	0.020	0.019	0.018	0.017	0.016	0.015	0.014
13.0	0.044	0.042	0.039	0.037	0.035	0.033	0.031	0.029	0.027	0.026	0.024	0.023	0.021	0.020	0.019	0.018	0.017	0.016	0.015	0.014	0.013	0.012	0.011	0.010
14.0	0.041	0.039	0.036	0.034	0.032	0.031	0.029	0.027	0.025	0.023	0.022	0.021	0.020	0.019	0.018	0.017	0.016	0.015	0.014	0.013	0.012	0.011	0.010	0.009
16.0	0.036	0.034	0.032	0.030	0.028	0.027	0.025	0.023	0.022	0.021	0.020	0.019	0.018	0.017	0.016	0.015	0.014	0.013	0.012	0.011	0.010	0.009	0.008	0.007
18.0	0.032	0.030	0.028	0.027	0.025	0.024	0.022	0.021	0.020	0.019	0.018	0.017	0.016	0.015	0.014	0.013	0.012	0.011	0.010	0.009	0.008	0.007	0.006	0.005
20.0	0.029	0.027	0.025	0.024	0.023	0.021	0.020	0.019	0.018	0.017	0.016	0.015	0.014	0.013	0.012	0.011	0.010	0.009	0.008	0.007	0.006	0.005	0.004	0.004
22.0	0.026	0.025	0.023	0.022	0.021	0.019	0.018	0.017	0.016	0.015	0.014	0.013	0.012	0.011	0.010	0.009	0.008	0.007	0.006	0.005	0.004	0.004	0.003	0.003
25.0	0.023	0.022	0.020	0.019	0.018	0.017	0.016	0.015	0.014	0.013	0.012	0.011	0.010	0.009	0.008	0.007	0.006	0.005	0.004	0.004	0.003	0.003	0.002	0.002
28.0	0.020	0.019	0.018	0.017	0.016	0.015	0.014	0.013	0.012	0.011	0.010	0.009	0.008	0.007	0.006	0.005	0.004	0.004	0.003	0.003	0.002	0.002	0.001	0.001
32.0	0.018	0.017	0.016	0.015	0.014	0.013	0.012	0.011	0.010	0.009	0.008	0.007	0.006	0.005	0.004	0.004	0.003	0.003	0.002	0.002	0.001	0.001	0.000	0.000
35.0	0.016	0.015	0.014	0.013	0.012	0.011	0.010	0.009	0.008	0.007	0.006	0.005	0.004	0.004	0.003	0.003	0.002	0.002	0.001	0.001	0.000	0.000	0.000	0.000
40.0	0.014	0.014	0.013	0.012	0.011	0.010	0.009	0.008	0.007	0.006	0.005	0.004	0.004	0.003	0.003	0.002	0.002	0.001	0.001	0.000	0.000	0.000	0.000	0.000
45.0	0.013	0.012	0.011	0.010	0.009	0.008	0.007	0.006	0.005	0.004	0.004	0.003	0.003	0.002	0.002	0.001	0.001	0.000	0.000	0.000	0.000	0.000	0.000	0.000
50.0	0.011	0.010	0.010	0.009	0.008	0.007	0.006	0.005	0.004	0.004	0.003	0.003	0.002	0.002	0.001	0.001	0.000	0.000	0.000	0.000	0.000	0.000	0.000	0.000
56.0	0.010	0.010	0.009	0.008	0.008	0.007	0.006	0.005	0.004	0.004	0.003	0.003	0.002	0.002	0.001	0.001	0.000	0.000	0.000	0.000	0.000	0.000	0.000	0.000
63.0	0.009	0.009	0.008	0.008	0.007	0.007	0.006	0.005	0.004	0.004	0.003	0.003	0.002	0.002	0.001	0.001	0.000	0.000	0.000	0.000	0.000	0.000	0.000	0.000
71.0	0.008	0.008	0.007	0.007	0.006	0.006	0.005	0.004	0.004	0.003	0.003	0.002	0.002	0.001	0.001	0.000	0.000	0.000	0.000	0.000	0.000	0.000	0.000	0.000
80.0	0.007	0.007	0.006	0.006	0.005	0.005	0.004	0.004	0.004	0.003	0.003	0.002	0.002	0.001	0.001	0.000	0.000	0.000	0.000	0.000	0.000	0.000	0.000	0.000
90.0	0.006	0.006	0.005	0.005	0.004	0.004	0.004	0.004	0.004	0.003	0.003	0.002	0.002	0.001	0.001	0.000	0.000	0.000	0.000	0.000	0.000	0.000	0.000	0.000

MORI-SAY 8/42



$$S = S_{10} * \frac{1}{10} \text{ (mm)}$$

$$T = T_p + T_z \text{ (s)}$$

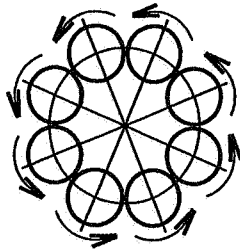
$$T_z = 1 \text{ (s)}$$

$$S_{10} = \frac{600}{n * T_p}$$

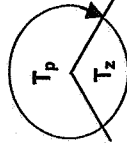
221132-6466 c4

T _p (s)	n (min ⁻¹)															
	270	300	320	400	450	470	530	600	670	710	750	800	850	900	950	1000
1.4	1.587	1.429	1.359	1.071	0.952	0.912	0.809	0.714	0.640	0.571	0.536	0.504	0.476	0.451	0.429	
1.6	1.389	1.250	1.172	0.938	0.833	0.798	0.708	0.625	0.560	0.528	0.500	0.469	0.441	0.417	0.395	0.375
1.8	1.235	1.111	1.042	0.833	0.741	0.709	0.629	0.556	0.498	0.469	0.444	0.417	0.392	0.370	0.351	0.333
2.0	1.111	1.000	0.938	0.750	0.667	0.638	0.566	0.500	0.448	0.423	0.400	0.375	0.353	0.333	0.316	0.300
2.2	1.010	0.909	0.852	0.682	0.606	0.580	0.515	0.455	0.407	0.384	0.364	0.341	0.321	0.303	0.287	0.273
2.5	0.889	0.800	0.750	0.600	0.533	0.511	0.453	0.400	0.358	0.338	0.320	0.300	0.282	0.267	0.253	0.240
2.8	0.794	0.714	0.670	0.536	0.476	0.466	0.404	0.357	0.320	0.302	0.286	0.268	0.252	0.238	0.226	0.214
3.2	0.694	0.625	0.586	0.469	0.417	0.399	0.354	0.313	0.280	0.264	0.250	0.234	0.221	0.208	0.197	0.188
3.5	0.635	0.571	0.536	0.429	0.381	0.365	0.323	0.286	0.256	0.241	0.229	0.214	0.202	0.190	0.180	0.171
4.0	0.556	0.500	0.469	0.375	0.333	0.319	0.283	0.250	0.224	0.211	0.200	0.188	0.178	0.167	0.158	0.150
4.5	0.494	0.444	0.417	0.333	0.296	0.284	0.252	0.222	0.199	0.188	0.178	0.167	0.157	0.148	0.140	0.133
5.0	0.444	0.400	0.375	0.300	0.267	0.255	0.226	0.200	0.179	0.169	0.160	0.150	0.141	0.133	0.126	0.120
5.6	0.397	0.357	0.335	0.268	0.238	0.228	0.202	0.179	0.160	0.151	0.143	0.134	0.126	0.119	0.113	0.107
6.3	0.363	0.317	0.298	0.238	0.212	0.203	0.180	0.159	0.142	0.134	0.127	0.119	0.112	0.106	0.100	0.095
7.1	0.313	0.282	0.264	0.211	0.188	0.180	0.160	0.142	0.125	0.112	0.106	0.100	0.094	0.088	0.083	0.079
8.0	0.278	0.250	0.234	0.188	0.167	0.160	0.142	0.126	0.112	0.106	0.100	0.094	0.088	0.083	0.079	0.075
9.0	0.247	0.222	0.208	0.167	0.148	0.142	0.126	0.112	0.106	0.100	0.094	0.088	0.083	0.078	0.074	0.070
10.0	0.222	0.200	0.188	0.150	0.133	0.128	0.113	0.100	0.090	0.085	0.080	0.075	0.071	0.067	0.063	0.060
11.0	0.202	0.182	0.170	0.136	0.121	0.116	0.103	0.091	0.081	0.077	0.073	0.068	0.064	0.061	0.057	0.055
13.0	0.171	0.154	0.144	0.115	0.103	0.098	0.087	0.077	0.069	0.065	0.062	0.058	0.054	0.051	0.049	0.046
14.0	0.159	0.143	0.134	0.107	0.095	0.091	0.081	0.071	0.064	0.060	0.057	0.054	0.050	0.048	0.045	0.043
16.0	0.139	0.125	0.117	0.094	0.083	0.080	0.071	0.063	0.056	0.053	0.050	0.047	0.044	0.042	0.039	0.038
18.0	0.123	0.111	0.104	0.083	0.074	0.071	0.063	0.056	0.050	0.047	0.044	0.042	0.039	0.037	0.035	0.033
20.0	0.111	0.100	0.094	0.075	0.067	0.064	0.057	0.050	0.045	0.042	0.040	0.038	0.036	0.033	0.032	0.030
22.0	0.101	0.091	0.085	0.068	0.061	0.058	0.051	0.045	0.041	0.038	0.036	0.034	0.032	0.030	0.029	0.027
25.0	0.089	0.080	0.075	0.060	0.053	0.051	0.045	0.040	0.036	0.034	0.032	0.030	0.028	0.027	0.025	0.024
28.0	0.079	0.071	0.067	0.054	0.048	0.046	0.040	0.036	0.032	0.030	0.029	0.027	0.025	0.024	0.023	0.021
32.0	0.069	0.063	0.059	0.047	0.042	0.040	0.035	0.031	0.028	0.026	0.025	0.023	0.022	0.021	0.020	0.019
35.0	0.063	0.057	0.054	0.043	0.038	0.036	0.032	0.029	0.026	0.024	0.023	0.021	0.020	0.019	0.018	0.017
40.0	0.056	0.050	0.047	0.038	0.033	0.032	0.028	0.025	0.022	0.021	0.020	0.019	0.018	0.017	0.016	0.015
45.0	0.049	0.044	0.042	0.033	0.030	0.028	0.025	0.022	0.020	0.019	0.018	0.017	0.016	0.015	0.014	0.013
50.0	0.044	0.040	0.038	0.030	0.027	0.026	0.023	0.020	0.018	0.017	0.016	0.015	0.014	0.013	0.013	0.012
56.0	0.040	0.036	0.033	0.027	0.024	0.023	0.020	0.018	0.016	0.015	0.014	0.013	0.013	0.012	0.011	0.011
63.0	0.035	0.032	0.030	0.024	0.021	0.020	0.018	0.016	0.014	0.013	0.013	0.012	0.011	0.011	0.010	0.010
71.0	0.031	0.028	0.026	0.021	0.019	0.018	0.016	0.014	0.013	0.012	0.011	0.011	0.010	0.009	0.009	0.008
80.0	0.028	0.025	0.023	0.019	0.017	0.016	0.014	0.013	0.011	0.011	0.010	0.009	0.009	0.008	0.008	0.008
90.0	0.025	0.022	0.021	0.017	0.015	0.014	0.013	0.011	0.010	0.010	0.009	0.008	0.008	0.007	0.007	0.007

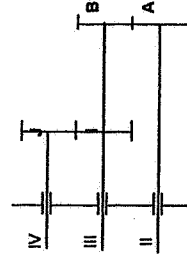
MORI-SAY 8/42



210°



160°



$$S = S_{10} * \frac{1}{10} \text{ (mm)}$$

$$T = T_p + T_z \text{ (s)}$$

$$T_z = 1 \text{ (s)}$$

$$S_{10} = \frac{600}{n * T_p}$$

221132-6467 C4

Tp (s)	MORI-SAY 8/42 S																			
	1050	1100	1180	1250	1320	1400	1500	1600	1700	1800	1900	2000	2100	2200	2400	2500	2650	2800	3000	3200
1.4	0.408	0.390	0.363	0.343	0.325	0.306	0.285	0.265	0.245	0.225	0.204	0.185	0.173	0.162	0.153	0.143	0.133	0.123	0.113	0.103
1.6	0.357	0.341	0.318	0.300	0.284	0.268	0.250	0.234	0.218	0.198	0.185	0.173	0.162	0.153	0.143	0.133	0.123	0.113	0.103	0.093
1.8	0.317	0.303	0.282	0.267	0.253	0.238	0.222	0.208	0.196	0.182	0.170	0.160	0.150	0.141	0.133	0.125	0.116	0.107	0.100	0.094
2.0	0.286	0.273	0.254	0.240	0.227	0.214	0.200	0.188	0.178	0.167	0.159	0.152	0.143	0.135	0.126	0.117	0.109	0.101	0.093	0.084
2.2	0.260	0.248	0.231	0.218	0.207	0.195	0.182	0.170	0.160	0.152	0.144	0.136	0.128	0.119	0.111	0.103	0.095	0.087	0.081	0.075
2.5	0.229	0.218	0.203	0.192	0.182	0.171	0.160	0.150	0.141	0.133	0.125	0.120	0.114	0.105	0.100	0.093	0.086	0.081	0.075	0.069
2.8	0.204	0.195	0.182	0.171	0.162	0.153	0.143	0.134	0.126	0.119	0.113	0.107	0.102	0.097	0.093	0.085	0.081	0.077	0.071	0.067
3.2	0.179	0.170	0.159	0.150	0.142	0.134	0.125	0.117	0.110	0.104	0.099	0.094	0.089	0.085	0.078	0.075	0.071	0.067	0.063	0.059
3.5	0.163	0.156	0.145	0.137	0.130	0.122	0.114	0.107	0.101	0.095	0.090	0.086	0.082	0.078	0.071	0.068	0.063	0.060	0.057	0.054
4.0	0.143	0.136	0.127	0.120	0.114	0.107	0.100	0.094	0.088	0.083	0.079	0.075	0.071	0.068	0.063	0.061	0.056	0.053	0.050	0.048
4.5	0.127	0.121	0.113	0.107	0.101	0.095	0.089	0.083	0.078	0.074	0.070	0.067	0.063	0.061	0.056	0.053	0.050	0.048	0.045	0.044
5.0	0.114	0.109	0.102	0.096	0.091	0.086	0.080	0.075	0.071	0.067	0.063	0.060	0.057	0.055	0.050	0.048	0.045	0.043	0.040	0.038
5.5	0.102	0.097	0.091	0.086	0.081	0.077	0.071	0.067	0.063	0.060	0.056	0.053	0.050	0.048	0.045	0.043	0.040	0.038	0.036	0.035
6.3	0.091	0.087	0.081	0.076	0.072	0.068	0.063	0.060	0.056	0.053	0.050	0.047	0.044	0.042	0.040	0.038	0.035	0.034	0.032	0.030
7.1	0.080	0.077	0.072	0.068	0.064	0.060	0.056	0.053	0.050	0.047	0.044	0.042	0.039	0.038	0.036	0.034	0.031	0.030	0.028	0.027
8.0	0.071	0.068	0.064	0.060	0.057	0.054	0.050	0.047	0.044	0.042	0.039	0.038	0.036	0.033	0.032	0.030	0.029	0.027	0.025	0.024
9.0	0.063	0.061	0.056	0.053	0.051	0.048	0.045	0.043	0.040	0.038	0.035	0.033	0.032	0.030	0.029	0.027	0.025	0.023	0.022	0.021
10.0	0.057	0.055	0.051	0.048	0.045	0.043	0.040	0.038	0.035	0.033	0.032	0.030	0.029	0.027	0.025	0.024	0.022	0.021	0.020	0.019
11.0	0.052	0.050	0.046	0.044	0.041	0.039	0.036	0.034	0.032	0.030	0.029	0.027	0.026	0.024	0.023	0.022	0.021	0.020	0.019	0.018
13.0	0.044	0.042	0.039	0.037	0.035	0.033	0.031	0.029	0.027	0.026	0.024	0.023	0.021	0.020	0.019	0.018	0.017	0.016	0.015	0.014
14.0	0.041	0.039	0.036	0.034	0.032	0.031	0.029	0.027	0.025	0.024	0.023	0.022	0.021	0.020	0.019	0.018	0.017	0.016	0.015	0.014
16.0	0.036	0.034	0.032	0.030	0.028	0.027	0.025	0.023	0.022	0.021	0.020	0.019	0.018	0.017	0.016	0.015	0.014	0.013	0.012	0.012
18.0	0.032	0.030	0.028	0.027	0.025	0.024	0.022	0.021	0.020	0.019	0.018	0.017	0.016	0.015	0.014	0.013	0.012	0.011	0.011	0.010
20.0	0.029	0.027	0.025	0.024	0.023	0.021	0.020	0.019	0.018	0.017	0.016	0.015	0.014	0.013	0.012	0.011	0.011	0.010	0.009	0.009
22.0	0.026	0.025	0.023	0.022	0.021	0.019	0.018	0.017	0.016	0.015	0.014	0.013	0.012	0.011	0.010	0.010	0.009	0.008	0.007	0.007
25.0	0.023	0.022	0.020	0.019	0.018	0.017	0.016	0.015	0.014	0.013	0.012	0.011	0.010	0.010	0.009	0.008	0.007	0.007	0.006	0.006
28.0	0.020	0.019	0.018	0.017	0.016	0.015	0.014	0.013	0.012	0.011	0.010	0.010	0.009	0.008	0.008	0.007	0.007	0.006	0.005	0.005
32.0	0.018	0.017	0.016	0.015	0.014	0.013	0.012	0.011	0.010	0.010	0.009	0.009	0.008	0.008	0.007	0.007	0.006	0.005	0.005	0.004
35.0	0.016	0.016	0.015	0.014	0.013	0.012	0.011	0.010	0.010	0.009	0.009	0.008	0.008	0.007	0.007	0.006	0.005	0.005	0.004	0.004
40.0	0.014	0.014	0.013	0.012	0.011	0.011	0.010	0.010	0.009	0.009	0.008	0.008	0.007	0.007	0.006	0.006	0.005	0.005	0.004	0.004
45.0	0.013	0.012	0.011	0.011	0.010	0.010	0.009	0.009	0.008	0.008	0.007	0.007	0.006	0.006	0.005	0.005	0.005	0.004	0.004	0.004
50.0	0.011	0.011	0.010	0.010	0.009	0.009	0.008	0.008	0.007	0.007	0.006	0.006	0.005	0.005	0.004	0.004	0.004	0.004	0.003	0.003
56.0	0.010	0.010	0.009	0.009	0.008	0.008	0.007	0.007	0.006	0.006	0.005	0.005	0.004	0.004	0.004	0.004	0.004	0.003	0.003	0.003
63.0	0.009	0.009	0.008	0.008	0.007	0.007	0.006	0.006	0.005	0.005	0.004	0.004	0.004	0.004	0.004	0.004	0.003	0.003	0.003	0.003
71.0	0.008	0.008	0.007	0.007	0.006	0.006	0.005	0.005	0.004	0.004	0.004	0.004	0.004	0.004	0.004	0.003	0.003	0.003	0.003	0.003
80.0	0.007	0.007	0.006	0.006	0.005	0.005	0.004	0.004	0.004	0.004	0.004	0.004	0.004	0.004	0.003	0.003	0.003	0.003	0.003	0.002
90.0	0.006	0.006	0.005	0.005	0.004	0.004	0.004	0.004	0.004	0.004	0.004	0.004	0.004	0.003	0.003	0.003	0.003	0.003	0.002	0.002

VYMENNA VACKA (A)		CELKOVY ZDVH (D)																				
OZNACENI	PRACOVNI ZDVH (B)	PRICNY SUPRT I-III, PLOHA (E)																				
		18	25	30	35	40	45	50	55	60	65	70	75	80	85	90	95	100	105	110	115	120
(C)	mm -	PRICNY SUPRT III-VIII, PLOHA (E)																				
		PODELNE SUPRTY (F)																				
		HLAVNI PODELNY SUPRT (G)																				
		PODELNY ZDVH KRIZOVEHI SUPRTU (G)																				
		PRACOVNI ZDVH (H)																				
V 251 P5	0 - 174	0	0	0	0	0	0	0	0	0	0	0	0	0	0	0	0	0	0	0	0	0
PA125103	0 - 150	0,36	0,50	0,60	0,70	0,80	0,90	1,00	1,10	1,20	1,30	1,40	1,50	1,60	1,70	1,80	1,90	2,00	2,10	2,20	2,30	2,40
PA125102	0 - 120	0,58	0,80	0,96	1,12	1,28	1,44	1,60	1,76	1,92	2,08	2,24	2,40	2,56	2,72	2,88	3,04	3,20	3,36	3,52	3,68	3,84
PA125201	1 - 150	0,90	1,25	1,50	1,75	2,00	2,25	2,5	2,75	3,00	3,25	3,50	3,75	4,00	4,25	4,50	4,75	5,00	5,25	5,50	5,75	6,00
PA125301	1,6 - 150	1,44	2,00	2,40	2,80	3,20	3,60	4,00	4,40	4,80	5,20	5,60	6,00	6,40	6,80	7,20	7,60	8,00	8,40	8,80	9,20	9,60
PA125401	2,5 - 150	2,27	3,15	3,80	4,40	5,00	5,65	6,30	6,95	7,60	8,20	8,80	9,40	10,10	10,70	11,30	11,95	12,60	13,25	13,9	14,50	15,10
PA125501	4 - 150	3,60	5,00	6,00	7,00	8,00	9,00	10,00	11,00	12,00	13,00	14,00	15,00	16,00	17,00	18,00	19,00	20,00	21,00	22,00	23,00	24,00
PA125601	6,3 - 150	4,32	6,00	7,20	8,40	9,60	10,80	12,00	13,20	14,40	15,60	16,80	18,00	19,20	20,40	21,60	22,80	24,00	25,20	26,40	27,60	28,80
PA125602	6,3 - 136	5,76	8,00	9,60	11,20	12,80	14,40	16,00	17,60	19,20	20,80	22,40	24,00	25,60	27,20	28,80	30,40	32,00	33,60	35,20	36,80	38,40
PA125701	10 - 150	7,20	10,00	12,00	14,00	16,00	18,00	20,00	22,00	24,00	26,00	28,00	30,00	32,00	34,00	36,00	38,00	40,00	42,00	44,00	46,00	48,00
PA125801	12 - 150	9,00	12,50	15,00	17,50	20,00	22,50	25,00	27,50	30,00	32,50	35,00	37,50	40,00	42,50	45,00	47,50	50,00	52,50	55,00	57,50	60,00
PA125802	12 - 136	11,50	16,00	19,20	22,40	25,60	28,80	32,00	35,20	38,40	41,60	44,80	48,00	51,20	54,40	57,60	60,80	64,00	67,20	70,40	73,60	76,80
PA125901	16 - 150	14,40	20,00	24,00	28,00	32,00	36,00	40,00	44,00	48,00	52,00	56,00	60,00	64,00	68,00	72,00	76,00	80,00	84,00	88,00	92,00	96,00
PA126001	20 - 150	16,60	23,00	27,60	32,20	36,80	41,40	46,00	50,60	55,20	59,80	64,40	69,00	73,60	78,20	82,80	87,40	92,00	96,60	101,2	105,8	110,40
PA126101	25 - 150																					
PA126201	32 - 150																					
PA126301	40 - 150																					
PA126401	46 - 150																					

(A) WECHSELNICKEN
 (B) ARBEITSHUB
 (C) BEZEICHNUNG
 (D) GESAMTHUB
 (E) QUERSCHLITTEN DER I.-VIII. LAGE
 (F) LANGSSCHLITTEN
 (G) LANGSVEG DES KREUZSCHLITTENS
 (H) ARBEITSHUB

EXCHANGABEL CAM WORKING STROKE DESIGNATION TOTAL STROKE CROSS SLIDE IN THE I.-VIIIth POSITION SADDLES LONGITUDINAL STRIKE OF THE COMPOUND REST WORKING STRIKE

CAME INTERCHANGEABLE COURSE DE TRAVAIL DESIGNATION COURSE TOTALE CHARIOT TRANSVERSAL DE LA I. - VIII. POSITION CHARIOTS LONGITUDINALS COURSE LONGITUDINAL DU CHARIOT CROISE COURSE DE TRAVAIL

CAMMA INTERCambiabile COURSA DI LAVORO DESIGNAZIONE COURSA TOTALE CARRO TRASVERSALE DELLA I^a - VIII^a POSIZIONE CARRI LONGITUDINALI COURSA LONGITUDINALE DEL CARRO A CROICE COURSA DI LAVORO

LEVA RECAMBIABLE CARRERA DE TRABAJO DENOMINACION CARRERA TOTAL CARRO TRANSVERSAL, POS.I,II. CARRO TRANSVERSAL, POS.III.-VIII. CARRO LONGITUDINAL CARRO LONGITUDINAL PRINCIPAL CARRERA LONGITUDINAL CARRERA DE TRABAJO