

**MORI-SAY**

# PIÈCES DÉTACHÉES



**MORI-SAY**

6/25

**TAJMAC-FRANCE**

# ELENCO DELLE FIGURAZIONI

II-1.1	Schema cinematico	P7
II-1.2	Schema cinematico	P9
II-2	Elettormotore principale	P7,P9
ARMADIO COMANDI		
II-3	Armadio comandi - giri dei mandrini	P7,P9
II-4	Armadio comandi - tempo di lavoro e tempo inattivo	P7,P9
II-5	Armadio comandi - l'albero verticale	P7,P9
II-6.1	Armadio comandi - leve di comando	P7,P9
II-6.2	Armadio comandi - leve di comando	P7,P9
II-7	Armadio comandi - dislocazione dei comandi	P7,P9
II-8	Armadio comandi - testa per l'aggiustaggio	P7,P9
II-9	Armadio comandi - sovrarotazione ausiliare	P7,P9
II-10	Armadio comandi - L'allunga della manovella	P7,P9
II-11	Armadio comandi - frizione di sovraccarico	P7,P9
II-12	Armadio comandi - comando del filettatore	P7,P9
II-13	Comando accessorio speciale - filettatore, maschio	P7,P9
II-14	Comando accessorio speciale - filettatore, pettine	P7,P9
II-15	Comando accessorio speciale - alesatura	P7,P9
II-16	Comando accessorio speciale - foratura rapida	P7,P9
II-17-20	Dislocazione dei comandi	P7,P9
II-21	Albero di congiunzione	P7,P9
ARMADIO MANDRINI		
II-22	Armadio mandrini - collegamento del comando	P7,P9
II-23.1	Armadio mandrini - l'albero longitudinale I.,V., e VI. posizione	P7,P9
II-23.2	Armadio mandrini - l'albero longitudinale II.,III. e IV. posizione	P7,P9
II-24.1	Armadio mandrini - gli alberi dei comandi I., V., e VI. posizione	P7,P9
II-24.2	Armadio mandrini - gli alberi dei comandi II., III. e VI. posizione	P7,P9
II-25.1	Armadio mandrini - comando della I. e II. posizione	P7,P9
II-25.2	Armadio mandrini - comando della III. e VI. posiz.	P7,P9
II-25.3	Armadio mandrini - comando della IV. e V. posizione	P7,P9
II-26-27	Armadio mandrini - trasmissione a vite	P7,P9
II-28.1	Armadio mandrini - sovrarotazione tamburo mandrini	P7,P9
II-28.2	Armadio mandrini - sovrarotazione tamburo mandrini	P7,P9
II-29	Armadio mandrini - assicurazione tamburo mandrini	P7,P9
II-30.1	Armadio mandrini - l'arresto barre di materiale	P7,P9
II-30.2	Armadio mandrini - l'arresto barre di materiale	P7,P9
II-30.3	Armadio mandrini - braccio d'arresto di materiale	P7,P9
II-31.1	Tamburo mandrini	P7,P9
II-31.2	Tamburo mandrini	P7,P9
II-32-34	Mandrino con fissatore ed alimentatore	P7,P9
II-35	Dispositivo di fissaggio e di alimentazione	P7,P9

II-36	Slitta di fissaggio	P7,P9
II-37	Slitta di alimentazione	P7,P9
CARRELLI TRASVERSALI		
II-39.1	Carrello trasversale I. posiz. di lavoro (per carrello a croce)	P7,P9
II-39.2	Carrello trasversale I. posiz. di lavoro (per carrello a croce)	P7,P9
II-39.3	Carrello trasversale II. posiz. di lavoro (per carrello a croce)	P7,P9
II-39.4	Carrello trasversale II. posiz. di lavoro (per carrello a croce)	P7,P9
II-40.1	Carrello trasversale III. posizione di lavoro	P7,P9
II-40.2	Carrello trasversale III. posizione di lavoro	P7,P9
II-41.1	Carrello trasversale IV. posiz. di lavoro	P7,P9
II-41.2	Carrello trasversale IV. posiz. di lavoro	P7,P9
II-41.3	Carrello trasversale V. posiz. di lavoro	P7,P9
II-41.4	Carrello trasversale V. posizione di lavoro	P7,P9
II-42.1	Carrello trasversale VI. posizione di lavoro	P7,P9
II-42.2	Carrello trasversale VI. posiz. di lavoro	P7,P9
CARRELLI A CROCE		
II-43	Carrello a croce con l'orientazione I. posiz.	P7,P9
II-44	Carrello a croce con l'orientazione II. posiz.	P7,P9
II-45.1	Comando longitudinale - carrello a croce II. posiz. di lavoro	P7,P9
II-45.2	Comando longitudinale - carrello a croce II. posiz. di lavoro	P7,P9
II-45.3	Comando longitudinale - carrello a croce I. posiz. di lavoro	P7,P9
II-45.4	Comando longitudinale - carrello a croce I. posiz. di lavoro	P7,P9
II-46-47	Carrelli longitudinali	P7,P9
II-48	Idraulica della macchina - distribuzione	P7,P9
II-49.1	Idraulica della macchina - distribuzione	P7,P9
II-49.2	Idraulica della macchina - distribuzione	P7,P9
II-50	Idraulica della macchina - filtro d'olio	P7,P9
II-51	Idraulica della macchina - comando	P7,P9
II-52	Controllo delle funzioni	P7,P9
II-53	Lubrificazione di macchina - schema	P7,P9
II-54.1	Lubrificazione di macchina - pompa	P7,P9
II-54.2	Lubrificazione di macchina - comando	P7,P9
II-55	Schema di lubrificazione	P7,P9
II-56	Gli avvisi per lubrificazione	P7,P9
II-57	Raffreddamento	P7,P9
II-58	Guida del materiale di barra	P7,P9
II-59	Tabella dei giri e dei cicli di lavoro	P7,P9
II-60	Tabella dei giri e dei cicli di lavoro	P7,P9

II-56	Gli avvisi per lubrificazione	P7,P9
II-57	Raffreddamento	P7,P9
II-58	Guida del materiale di barra	P7,P9
II-59	Tabella dei giri e dei cicli di lavoro	P7,P9
II-60	Tabella dei giri e dei cicli di lavoro	P7,P9
II-61.1	Schizzo dimensioni dei carrelli trasversali	P7,P9
II-61.2	Schizzo dimensioni dei carrelli trasversali - carrelli trasversali nella I. e II. posiz. di lavoro in esecuzione per carrello a croce	P7,P9
II-62	Schizzo dimensioni dei carrelli a croce I. e II. posizione di lavoro	P7,P9
II-63	Schizzo dimensioni dei carrelli longitudinali	P7,P9
II-64	Diagramma dei movimenti	P7,P9
II-65.1	Corse dei carrelli - camme. Esecuzione senza carrelli a croce	P7
II-65.2	Corse dei carrelli - camme. Esecuzione con un carrello a croce II. pos. di lavoro	P7
II-65.3	Corse dei carrelli - camme. Esecuzione con due carrelli a croce I. e II. posiz. di lavoro	P7
II-65.4	Corse dei carrelli - camme (USA). Esecuzione senza carrelli a croce.	P9
II-65.5	Corse dei carrelli - camme (USA). Esecuzione con un carrello a croce II.pos.	P9
II-65.6	Corse dei carrelli - camme (USA). Esecuzione con due carrelli a croce I. e II. posoz. di lavoro.	P9
II-66	Chiave per fissaggio delle camme	P7,P9

R220189-MA6

Elettromotore principale (fig. II-2)  
n. dis. 220189/S51 B1

Posizione	Denominazione, dimensione	N. d'identific. ZPS	Numero pezzi
10001	MENSOLA	R220189-10175B1	1
10002	VITE M16X35 021143.52	3095431950	5
10006	PERNO	R220189-10006E6	1
10007	VITE M8X20 021185.22	3092850700	1
10008	VITE	R220189-10008E6	1
10009	PERNO	R220189-10009E6	1
10011	MENSOLA	R220143-10006E1	1
10012	VITE M12X30 021143.52	3095431570	2
10013	MENSOLA	R220189-10183C1	1
10014	PERNO	R220143-10008F1	1
10015	VITE M5X16 021185.22	3092850400	1
10016	VITE	R220189-10016E1	1
10017	ANELLO	R220189-10017E6	2
10018	DADO M16 021403.22	3111201060	2
10020	DADO M12 021401.22	3111200800	1
10022	PULEGGIA	R220189-10192C1	1
10023	PULEGGIA	R220189-10192C2	1
10024	ANELLO	R220189-10024E1	1
10025	CINGHIA SPA-1418LA (6 PEZZI)	2727420530	1
10026	RONDELLA D'ADATTAMENTO	R220189-10026E6	1
10027	VITE M12X35 021103.22	3092032060	3
10028	VITE M12X50 021143.52	3095431680	1
10029	DADO M12 021401.22	3111200800	1
10030	RONDELLA $\phi$ 13 021702.12	3112100250	4
10034	COPERTURA	R220189-10034E1	1
10035	ELETTROMOTORE	R220189-10035E1	1
10036	VITE M6X10 021131.22	3092311720	3
10041	RONDELLA $\phi$ 60 ON021772	3112170560	1
10042	RONDELLA $\phi$ 13 021753.02	3112150210	1
10043	VITE M12X40 021103.22	3092032090	1
10044	SPINA $\phi$ 5X14 022150.2	3115150670	1
10046	RONDELLA	R220189-10046E6	1
10048	VITE M16X40 021103.12	3091030100	1

R220150-R2P9

Giri dei mandrini (fig. II-3)  
n. dis. 220150/S2 A9-2

Posizione	Denominazione, dimensione	N. d'identif. ZPS	-1- Numero pezzi
102	ALLUNGO	R220150-102A1	1
304	ANELLO o90 022931	3117330750	1
312	VITE M8X16 021143.52	3095430640	4
314	CHIAVETTA 12H9X8X71 301382.12	3117280900	1
322	CUSCINETTO 3210	3242320170	1
323	ANELLO	R220150-323E1	1
324	ANELLO	R220150-324E1	1
325	GUFERO o60X75X8 029401	2735211370	1
326	COPERCHIETTO	R220150-326D9	1
327	O-ANELLO o40X2 029281.2	2731111260	1
337	CUSCINETTO 6207	3241620670	1
338	ANELLO o35 022930	3117330370	1
339	BUSSOLA	R220150-339E1	1
340	ANELLO o72 022931	3117330680	1
353	ANELLO	R220150-353E1	1
355	CUSCINETTO 6407	3241640050	1
361	BUSSOLA	R220150-361E1	5
362	VITE M8X35 021143.52	3095430760	3
363	VITE M8X40 021143.52	3095430790	2
364	RONDELLA o35 ON021770	3112170330	3
365	DADO M8 021401.22	3111200440	5
366	RONDELLA	R220150-366E1	2
378	CUSCINETTO 6409	3241640080	1
379	ANELLO o45 022930	3117330470	1
380	ANELLO o45/55X6 ON022981	3117380290	1
381	RONDELLA o11 243556	4123350670	9
382	VITE M10X25 021143.52	3095431090	5
386	RONDELLA	R220150-386E1	5
391	ALBERO	R220150-391D7	1
393	CUSCINETTO 6205	3241620450	2
394	ANELLO o52 022931	3117330540	2
396	ANELLO o25 022930	3117330260	1
401	ALBERO	R220150-401B9	1
403	RUOTA DENTATA	R220150-403D1	1
404	ANELLO o55 022930	3117330570	3
405	CUSCINETTO 3310	3242330120	1
412	VITE M8X16 021143.52	3095430640	2
413	RONDELLA o32 ON021770	3112170300	2

837	SOSTEGNO		R220150-837E7	1
838	VITE M6X14	021103.22	3092030680	2

R220150-R2P9

Giri dei mandrini (fig. II-3)  
n. dis. 220150/S2 A9-2

Posizione	Denominazione, dimensione	N. d'identif. ZPS	-2-
			Numero pezzi
101	SCATOLA	R220150-101A1S	1
308	CUSCINETTO 6307	3241630410	1
309	ANELLO o35/42X25 RKA	R13230-542E2	1
310	ANELLO o34 022930	3117330350	1
315	ALBERO	R220150-315C1	1
316	RUOTA DENTATA	R220150-316D1	1
317	ALBERO	R220150-317D1	1
318	RUOTA DENTATA	R220150-318E1	1
334	CUSCINETTO NJ407B	3244240020	1
335	ANELLO	R220150-335E1	1
336	ANELLO o34 022930	3117330350	1
351	ALBERO	R220150-351D1	1
352	CUSCINETTO 6308	3241630470	1
356	ANELLO o40 022930	3117330430	1
371	ALBERO	R220150-371D1	1
373	RUOTA DENTATA	R220150-373D1	1
374	ANELLO	R220150-374E1	1
376	CUSCINETTO 6307	3241630410	1
381	RONDELLA o11 243556	4123350670	9
383	VITE	R220150-383E9	4
384	DADO KMA7 023630	3249710080	1
385	RONDELLA MB7 023640	3249810080	1
392	RUOTA DENTATA	R220150-392D7	1
395	ANELLO INTERMEDIO	R220150-395E7	1

R220150-R2P9

Armadio comandi - tempo produttivo e tempo morto (fig. II-4)  
n. dis. 220150/S2 A9-3

Posizione	Denominazione, dimensione	N. d'identif. ZPS	-1- Numero pezzi
281	FLANGIA	R220150-281C9	1
282	VITE M6X20 021143.52	3095430360	6
284	ACCOPIAMENTO ELMG.	R220150-299E5	1
285	VITE M6X20 021143.52	3095430360	6
286	SPINA o6X25 022155.11	3115150950	2
291	ACCOPIAMENTO	R224026-2981E3	1
292	VITE M6X10 021189.52	3097890010	2
296	ANELLO o30 022930	3117330320	1
297	CUSCINETTO 6006	3241650310	1
298	PIGNONE	R220150-298D5	1
371	ALBERO	R220150-371D1	1
373	RUOTA DENTATA	R220150-373D1	1
378	CUSCINETTO 6409	3241640080	1
379	ANELLO o45 022930	3117330470	1
380	ANELLO o45/55X6 ON022981	3117380290	1
381	RONDELLA o11 243556	4123350670	9
382	VITE M10X25 021143.52	3095431090	5
386	RONDELLA	R220150-386E1	5
422	CUSCINETTO 6208A	3241620780	1
423	ANELLO o40 022930	3117330430	1
425	RUOTA DENTATA	R220150-425D1	1
429	ANELLO o80 022931	3117330710	1
430	ALBERO	R224026-3841D1	1
432	CUSCINETTO 6207	3241620670	1
433	ANELLO DI SPESSORE	R220150-433E9	1
434	FLANGIA	R220150-434C5	1
435	CHIAVETTA 10H9X8X45 022562	3117260740	1
436	ACCOPIAMENTO FOV10S-15/24V*D=32	3394500190	1
448	VITE M8X20 021143.52	3095430670	4
449	ANELLO o72 022931	3117330680	2
454	ANELLO DI SPESSORE	R224026-3848E1	1
487	FLANGIA	R220150-487D9	1
489	ANELLO o55 022931	3117330560	3
490	ANELLO INTERMEDIO	R220150-490E9	1
501	ALBERO	R224026-3853D1	1
512	ANELLO o30/37X20 RKA	R13230-500E2	1
513	FLANGIA	R220150-513C5	1
515	CUSCINETTO 6206	3241620570	1

518	VITE M8X20	021143.52	3095430670	4
519	ANELLO o62	022931	3117330600	2
523	VITE M8X30	021189.52	3097890100	2
524	VITE M8X10	021187.52	3097870090	2
525	DADO KMA6	023630	3249710070	1
526	RONDELLA MB6	023640	3249810070	1
683	CUSCINETTO 625		3241520030	3

R220150-R2P9

Armadio comandi - tempo produttivo e tempo morto (fig. II-4)  
n. dis. 220150/S2 A9-3

Posizione	Denominazione, dimensione	N. d'identif. ZPS	-2- Numero pezzi
283	SPINA $\varnothing 8 \times 25$	3115151320	1
374	ANELLO	R220150-374E1	1
375	RUOTA DENTATA	R220150-375E1	1
376	CUSCINETTO 6307	3241630410	1
384	DADO KMA7 023630	3249710080	1
385	RONDELLA MB7 023640	3249810080	1
416	RONDELLA $\varnothing 42$ ON021770	3112170410	1
417	VITE M10X25 021103.22	3092031650	1
421	ALBERO	R220150-421D1	1
426	ANELLO	R220150-426E1	1
427	CUSCINETTO 6206	3241620570	1
438	RUOTA DENTATA	R220150-438E9	1
439	VITE M6X12 021143.52	3095430270	9
440	SPINA $\varnothing 6 \times 12$ 022150.2	3115150880	2
441	SPINA $\varnothing 6 \times 20$ 022150.2	3115150910	2
442	CUSCINETTO 6006	3241650310	2
455	CUSCINETTO NJ206	3244220030	1
456	ANELLO	R220150-456E4	1
457	RONDELLA	R220150-457E4	1
458	DADO KMA4 023630	3249710050	1
459	RONDELLA MB4 023640	3249810050	1
461	ALBERO	R220150-461C9	1
463	RUOTA DENTATA	R220150-463E9	1
464	RUOTA DENTATA	R220150-464E9	1
466	RUOTA DENTATA	R220150-466E1	1
467	ANELLO $\varnothing 25 / 35 \times 6$ ON022981	3117380130	1
468	CUSCINETTO NJ2205B	3244270020	1
469	ANELLO $\varnothing 25$ 022930	3117330260	1
471	CUSCINETTO 6306	3241630360	1
473	ANELLO $\varnothing 30$	3117330320	1
481	BUSSOLA	R220150-481E9	1
482	ANELLO $\varnothing 72$	3117330680	1
491	BUSSOLA REGGISPINTA	R220150-491E9	1
492	ANELLO $\varnothing 48$ 022930	3117330510	2
502	CUSCINETTO 6207	3241620670	1
503	BUSSOLA DI SPESSORE	R224026-3854E1	1
504	RUOTA DENTATA	R224026-3855D1	1
505	ANELLO $\varnothing 62$ 022931	3117330600	1

506	VITE		R220150-506E5	3
507	SPINA $\varnothing$ 6X25	022150.2	3115150920	2
508	CUSCINETTO 6007		3241650380	2
509	ANELLO DI SPESSORE		R224026-3875E1	1
510	CHIAVETTA 10H9X8X45	022562	3117260740	1
511	ACCOPPIAMENTO FOV10S-15/24V*D=32		3394500190	1
520	ANELLO DI SPESSORE		R220150-520E9	1

R220150-R10P6

Albero verticale (fig. II-5)  
n. dis. 220150/S10 A6-3

Posizione	Denominazione, dimensione	N. d'identif. ZPS	-1- Numero pezzi
2904	VITE M8X16 021181.22	3092810900	6
2905	ANELLO $\varnothing$ 45/52X6 RKA	R13230-607E2	4
2906	CUSCINETTO 6309	3241630530	2
2907	RONDELLA MB9 023640	3249810100	4
2908	DADO KMA9 023630	3249710100	4
2909	CUSCINETTO 3309C	3242330110	2
2911	DISCO	R220150-2911C5	1
2916	VITE M10X16 021187.52	3097870190	6
2931	FLANGIA	R220150-2931B5	2
2932	COPERCHIETTO	R220150-2932E5	2
2933	VITE M10X25 021143.52	3095431090	8
2934	ANELLO	R220150-2934E5	2
2935	VITE M12X40 021143.52	3095431630	8
2937	DADO	R220150-2556E1	9
2938	DADO	R220150-2938E1	1
2939	VITE M6X14 021143.52	3095430300	1
2952	DISCO	R220150-2952C5	1
2953	ANELLO INTERM. DIVISO	R220150-2953E6	2
3061	ALBERO	R220150-3061D6	2
3067	ANELLO	R220150-3067E1	2
3068	ANELLO	R220150-3068E5	4
3073	ANELLO	R220150-3073E5	10
3074	ANELLO	R220150-3074E1	2
3079	VITE M8X20 021189.52	3097890080	2
3081	ALBERO	R220150-3081D6	2
3082	GLIFO	R220150-3082C6	2
3083	GLIFO	R220150-3083C6	4
3084	BUSSOLA	R220150-3084E1	8
3085	PERNO	R220150-2506E1	6
3086	NOCE	R220150-2507E1	6
3087	NOCE	R220150-2508E1	6
3088	ANELLO	R220150-3088E5	2
3089	ANELLO	R220150-3089E5	10
3090	ANELLO $\varnothing$ 40 022930	3117330430	4
3101	TIRANTE	R220150-3101D6	6
3107	DADO M14 021401.22	3111200990	6
3108	BUSSOLA	R220150-2598E1	6
3110	PERNO	R220150-2597E1	6

3121	CHIAVETTA 6H9X6X22 022562	3117260440	2
3122	ANELLO	R220150-3122E1	2
3123	RUOTA DENTATA	R220150-3123E1	2
3273	BULLONE $\varnothing$ 2,6X6 022195.04	3115190100	12

R220150-R10P6

Armadio comandi- albero verticale (fig. II-5)  
n. dis. 220150/S10 A6-3

Posizione	Denominazione, dimensione	N. d'identif. ZPS	-2- Numero pezzi
2902	RUOTA A VITE PERPETUA	R220150-R2902C6	2
2903	CORONA	R220150-2527E6	1
2910	CUSCINETTO 6213	3241621020	2
2912	DISCO	R220150-2912B5	4
2918	ANELLO DIVISO	R220150-2525E1	4
2919	ANELLO	R220150-2919E1	2
2920	ANELLO o65                   022930	3117330630	4
2921	COPERCHIETTO	R220150-2921D6	2
2922	O-ANELLO o95x2	2731112210	2
2923	VITE M8X20                   021143.52	3095430670	8
2941	FLANGIA	R220150-2765D1	10
2942	SPINA o8M6X18 DIN6325M6	3115151297	30
2943	STAFFA	R220150-2763E1	4
2944	VITE	R220150-2764E1	18
2951	ALBERO	R220150-2951B1	2
3062	LEVA	R220150-3062D6	2
3063	LEVA	R220150-3063D6	4
3063	LEVA	R220150-3063D6	4
3065	BUSSOLA	R220150-3065E5	8
3065	BUSSOLA	R220150-3065E5	8
3066	ANELLO	R220150-3066E1	2
3068	ANELLO	R220150-3068E5	4
3069	ANELLO o40                   022930	3117330430	4
3072	VITE M8X12                   021187.52	3097870100	4
3076	VITE M8X12                   021189.52	3097890060	2

R220150-R10P6

Leve di comando per III. e VI. posizione (fig. II-6.1)  
n. dis. 220150/S10 A6-1

Posizione	Denominazione, dimensione	N. d'identif. ZPS	Numero pezzi
3058	LENTE	R220150-3631E1	6
3059	VITE M10X40 021189.52	3097890180	10
3060	DADO M10 021401.22	3111200590	10
3062	LEVA	R220150-3062D6	2
3082	GLIFO	R220150-3082C6	2
3101	TIRANTE	R220150-3101D6	6
3271	TARGHETTA 220150-3271E1	R220150-3271E1	3
3273	BULLONE o2,6X6 022195.04	3115190100	12

R220150-R10P6

Leve di comando per I., II., IV. e V. posiz. (fig. II-6.2)  
n. dis. 220150/S10 A6-2

Posizione	Denominazione, dimensione	N. d'identif. ZPS	Numero pezzi
2927	RONDELLA o32 ON021770	3112170300	4
2928	VITE M8X16 021103.22	3092031160	4
3063	LEVA	R220150-3063D6	4
3083	GLIFO	R220150-3083C6	4
3101	TIRANTE	R220150-3101D6	6
3103	PERNO	R220150-3103E1	6
3104	ANELLO o15 022929.02	3117320230	12
3272	TARGHETTA 220150-3272E1	R220150-3272E1	3
3273	BULLONE o2,6X6 022195.04	3115190100	12

R220150-R10P6

Disposizione dei comandi (fig. II-7)  
n. dis. 220150/S10 A6-5

Posizione	Denominazione, dimensione	N. d'identif. ZPS	Numero pezzi
3052	STAFFA	R220150-3052E1	2
3053	STAFFA	R220150-3053E1	2
3054	STAFFA	R220150-3054E1	2
3055	PIETRA	R220150-3055E1	6
3057	VITE M10X40      021143.52	3095431180	12
3058	LENTE	R220150-3631E1	6
3077	PERNO	R220150-3077E3	6
3078	ANELLO o12      022929.02	3117320190	6

R220150-R10P6

Testa d'aggiustamento e indicatore del ciclo (fig. II-8)  
n. dis. 220150/S10 A6-6

Posizione	Denominazione, dimensione	N. d'identif. ZPS	Numero pezzi
2931	FLANGIA	R220150-2931B5	2
3052	STAFFA	R220150-3052E1	2
3053	STAFFA	R220150-3053E1	2
3125	MENSOLA	R220150-3151B6	1
3126	MENSOLA	R220150-3152C3	1
3127	VITE M12X30 021143.52	3095431570	4
3128	RONDELLA $\varnothing$ 12 021740.02	3112140410	4
3131	MOZZO	R220150-3131C6	2
3133	TARGHETTA 220150-3133E1	R220150-3133E1	1
3134	BULLONE $\varnothing$ 2,6X6 022195.04	3115190100	6
3135	ALBERO	R220150-3135E6	2
3136	INDICATORE	R220142-4746F1	2
3137	ANELLO $\varnothing$ 20 022930	3117330200	2
3138	VITE	R220142-4748F1	2
3139	CUSCINETTO 6204A	3241620380	4
3140	ANELLO $\varnothing$ 18 022930	3117330160	2
3141	ANELLO $\varnothing$ 47 022931	3117330480	2
3142	CHIAVETTA 6H9X6X16 022562	3117260410	2
3143	RUOTA DENTATA	R220150-3143E1	2
3147	VITE M8X16 021143.55	3095430660	6
3261	TIRANTE	R220150-3261D4	6
3262	BUSSOLA	R220150-3262D1	6
3263	MOLLA $\varnothing$ 0,71 *6X10 5,25Z	L13223-178E2	12
3264	ANELLO	R220150-3264E1	6
3265	DADO	R220150-3265E1	6
3266	PERNO	R220150-3266E1	6
3267	VITE M5X12 021185.22	3092850370	6
3268	VITE M10X30 021143.52	3095431120	12
3269	SPINA	R224026-2990E3	6

R220150-R10P6

Sorarotazione ausiliaria (fig. II-9)  
n. dis. 220150/S10 A6-4

Posizione	Denominazione, dimensione	N. d'identif. ZPS	Numero pezzi
2961	VITE GLOBOIDALE	R220150-2801D1	1
2962	ANELLO	R220150-2802E1	1
2966	CUSCINETTO NU305	3244130020	2
2967	BUSSOLA	R220150-2807E6	2
2968	ANELLO	R220150-2808E6	2
2969	CUSCINETTO 3307	3242330080	2
2970	ANELLO	R220150-2970E1	1
2971	O-ANELLO $\phi$ 75X2 029281.2	2731111960	1
2972	GUFERO $\phi$ 50X72X12 029401	2735211200	1
2973	VITE M8X20 021143.52	3095430670	8
3003	FLANGIA	R220150-3003D6	1
3011	ALBERO	R220150-3011D1	1
3012	BUSSOLA	R220150-2826E1	1
3013	MOZZO	R220150-3013E1	1
3014	RONDELLA $\phi$ 21 021753.02	3112150330	1
3015	DADO M20X1,5 021401.22	3111201320	1

R220150-R10P6

Allungo della manovella (fig. II-10)  
n. dis. 220150/S10 A6-4

Posizione	Denominazione, dimensione	N. d'identif. ZPS	Numero pezzi
2966	CUSCINETTO NU305	3244130020	2
2967	BUSSOLA	R220150-2807E6	2
2968	ANELLO	R220150-2808E6	2
2969	CUSCINETTO 3307	3242330080	2
2973	VITE M8X20 021143.52	3095430670	8
2974	O-ANELLO o80X2 029281.2	2731112020	1
2975	GUFERO o28X42X10 029401	2735210620	1
2980	ALBERO	R220150-2980C6	1
2985	RONDELLA MB7 023640	3249810080	1
2986	DADO KMA7 023630	3249710080	1
2991	SOSTEGNO DEL MICRO	R220150-2991E6	1
2992	VITE M5X8 021131.22	3092311300	4
2994	COPERTURA	R220150-2994D6	1
3021	FLANGIA	R220150-3021C6	1

R220150-R2P9

Frizione di sovraccarico (fig. II-11)  
n. dis. 220150/S2 A9-5

Posizione	Denominazione, dimensione	N. d'identif. ZPS	Numero pezzi
532	RUOTA DENTATA	R220150-532D1	1
533	BUSSOLA	R220150-533E1	1
534	CUSCINETTO 6208A	3241620780	1
535	BUSSOLA	R220150-535E1	1
536	ANELLO $\varnothing$ 80 022931	3117330710	2
537	ANELLO $\varnothing$ 40/52X6 ON022981	3117380250	1
538	ANELLO $\varnothing$ 40 022930	3117330430	1
539	ANELLO DIVISO	R220150-539E1	1
540	RUOTA PALOIDALE	R220150-540D1	1
541	ANELLO $\varnothing$ 30/37X50 RKA	R13230-509E2	1
550	ANELLO	R220150-550E5	1
551	TRASCINATORE	R220150-551D5	1
555	VITE M6X16 021143.52	3095430330	2
557	GABBIA	R220150-557E9	1
558	SFERETTA $\varnothing$ 8,5-40 023680	3249120120	6
560	FLANGIA	R220150-560D5	1
571	ALBERO	R220150-571D5	1
572	MOLLA $\varnothing$ 2 $\varnothing$ 18X40 8Z	L13223-730E2	12
574	VITE M10X45 021103.22	3092031770	1
577	SPINA	R220150-577E5	2
578	RONDELLA	R220150-578E1	1
582	VITE M5X10 021103.22	3092030290	1
589	RONDELLA $\varnothing$ 5 021741.02	3112140160	1
801	MENSOLA	R220150-801D9	1
804	VITE M8X16 021143.52	3095430640	2
805	RONDELLA $\varnothing$ 8,4 021702.12	3112100190	2

R220150-R2P9

Armadio comandi - comando del filettatore (fig. II-12)  
n. dis. 220150/S2 A9-4

Posizione	Denominazione, dimensione	N. d'identif. ZPS	-1- Numero pezzi
401	ALBERO	R220150-401B9	1
402	CHIAVETTA 16H9X10X63 301382.12	3117281110	1
403	RUOTA DENTATA	R220150-403D1	1
404	ANELLO o55 022930	3117330570	3
405	CUSCINETTO 3310	3242330120	1
406	ANELLO o50 022930	3117330530	1
407	CUSCINETTO NJ211	3244220080	1
418	CUSCINETTO 6005	3241650250	6
419	ANELLO o47 022931	3117330480	6
601	ALBERO	R220150-601D7	1
602	RUOTA DENTATA	R220150-392D7	1
603	CUSCINETTO 6205	3241620450	2
604	ANELLO o52 022931	3117330540	2
621	ALBERO	R220150-621D9	1
632	CUSCINETTO 6307	3241630410	1
633	ANELLO o35/45X16 022981	3117380210	1
634	RUOTA DENTATA	R220150-634E1	1
635	ANELLO o34 022930	3117330350	1
638	RONDELLA	R220150-386E1	4
639	RONDELLA o11 243556	4123350670	4
640	VITE M10X25 021143.52	3095431090	4
660	ANELLO	R224026-3886E1	2
661	ANELLO o80 022931	3117330710	4
662	CUSCINETTO 6307	3241630410	2
663	ANELLO o35/42X30 RKA	R13230-544E2	1
664	ANELLO o34 022930	3117330350	2
668	FLANGIA	R220150-668C5	1
682	ANELLO o35/42X55 RKA	R13230-550E2	1
684	FLANGIA	R220150-684C5	1
701	RUOTA DENTATA	R220150-701E1	1
702	ANELLO o62 022931	3117330600	2
703	CUSCINETTO 30206A	3247120040	2
705	ANELLO	R220150-705E1	1
706	RONDELLA	R220150-706E9	1
707	VITE M8X25 021143.52	3095430700	1
708	RONDELLA o8,4 021733.02	3112130170	1
711	RUOTA DENTATA	R220150-711D1	1
712	RUOTA DENTATA	R220150-712D1	1

713	VITE M6X20	021143.52	3095430360	3
714	SPINA o6X25	022155.11	3115150950	3
717	CUSCINETTO 6007		3241650380	2
718	ANELLO		R220150-718E1	7
719	ANELLO		R220150-719E1	1
720	ANELLO o34	022930	3117330350	1
721	ANELLO		R220150-721E7	1

R220150-R2P9

Armadio comandi - comando del filettatore (fig. II-12)  
n. dis. 220150/S2 A9-4

Posizione	Denominazione, dimensione	N. d'identif. ZPS	-2- Numero pezzi
605	ANELLO 30/37X8 RKA	3117390160	1
606	ANELLO o25 022930	3117330260	1
622	RUOTA DENTATA	R220150-622D9	1
624	RUOTA DENTATA	R220150-624D9	1
625	VITE M6X30 021143.52	3095430420	3
626	SPINA o6X36 022150.2	3115151030	3
627	CUSCINETTO 6206	3241620570	2
628	ANELLO o62 022931	3117330600	2
629	ANELLO o30 022930	3117330320	1
630	ANELLO o30/40X6 ON022981	3117380150	1
636	CUSCINETTO 6306	3241630360	1
651	ALBERO	R220150-651D9	1
652	ANELLO o40 022930	3117330430	2
653	RUOTA DENTATA	R224026-3883D1	2
654	ANELLO o68	3117330640	2
655	CUSCINETTO 6008	3241650430	4
656	ACCOPPIAMENTO FOV20S-15/24	3394500200	2
657	VITE M8X16 021143.52	3095430640	6
658	SPINA o8X25 022150.2	3115151310	4
659	CHIAVETTA 12H9X8X47 301382.12	3117280870	1
665	CUSCINETTO 6207	3241620670	2
666	ANELLO o35 022930	3117330370	2
669	VITE M8x20	3095430670	10
670	ANELLO o40/52x2.5	3117380230	2
673	ANELLO DI SPESSORE	R220150-673E5	2
674	VITE M8x20	3097890080	2
675	VITE M8x10	3097870090	2
681	ALBERO	R220150-681D9	1
683	CUSCINETTO 625	3241520030	3

R224022-PA205501

Comando dell'accessorio speciale-filettatore, maschio (fig. II-13  
n. dis. 224022/S55 B1

Posizione	Denominazione, dimensione	N. d'identif. ZPS	Numero pezzi
4561	ALBERO DEL COMANDO	R224022-1191D1	1
4563	CUSCINETTO 3205	3242320080	1
4564	ANELLO o25/32X32 RKA	R13230-465E2	1
4565	ANELLO o25/32X6 RKA	R13230-448E2	1
4566	ANELLO o25 022930	3117330260	1
4567	ANELLO RKA	R13230-459E2	1
4568	ANELLO 25/32X12 RKA	3117390100	4
4572	RONDELLA o32 ON021770	3112170300	1
4573	VITE M8X20 021143.52	3095430670	1
4581	RONDELLA o30 ON021770	3112170250	1
4582	VITE M6X16 021143.52	3095430330	1
4590	RUOTA DENTATA	R224022-1220E3	1
4591	TRASMISSIONE A INGRANAGGIO	R224021-PA107101	1
4592	RUOTE DENTATE CAMBIABILI 25,26	R224021-PA107301	1
4593	RUOTE DENTATE CAMBIABILI 29,30	R224021-PA107501	1
4594	TRASMISSIONE A INGRANAGGIO	R224021-PA107701	1

R224022-PA205601

Comando dell'accessorio speciale-filettatore, pettine (fig. II-14)  
n.dis. 224022/S56 B1

Posizione	Denominazione, dimensione	N. d'identif. ZPS	Numero pezzi
4611	FLANGIA	R224022-1251D1	1
4612	CUSCINETTO 6205	3241620450	1
4613	ANELLO o52 022931	3117330540	1
4614	VITE M6X16 021143.52	3095430330	3
4616	ALBERO DEL COMANDO	R224022-1256D1	1
4617	ANELLO 25/32X16 RKA	3117390110	1
4618	ANELLO 25/32X30 RKA	3117390130	1
4619	ANELLO o25 022930	3117330260	1
4620	MOZZO	R224022-1260E1	1
4621	CHIAVETTA 5H9X5X12 022562	3117260270	1
4622	ANELLO o45 022930	3117330470	1
4625	INCLUSA	R224022-1199E1	2
4626	VITE M6X16 021143.52	3095430330	2
4627	RONDELLA	R224022-1201E1	2
4629	RONDELLA o30 ON021770	3112170250	1
4630	VITE M6X16 021143.52	3095430330	1
4631	PERNO	R224022-1271C1	1
4632	MOZZO	R224022-1272E1	1
4633	GABBIA K30X35X20 024683	3245920090	1
4634	RONDELLA	R224022-1274E1	1
4635	ANELLO o30 022930	3117330320	1
4636	BUSSOLA	R224022-1276E1	1
4637	CHIAVETTA 5H9X5X22 022562	3117260320	1
4638	ANELLO o45 022930	3117330470	1
4640	ANELLO 25/32X12 RKA	3117390100	1
4641	RUOTA DENTATA Z3=42	R224022-4641E1	1
4642	RUOTA DENTATA Z4=70	R224022-4642D1	1

R224022-PA205401

Comando dell'accessorio speciale - alesatura (fig. II-15)  
n. dis. 224022/S54 B1

Posizione	Denominazione, dimensione	N. d'identif. ZPS	Numero pezzi
4501	ALBERO DEL COMANDO	R224022-1191D1	1
4502	CUSCINETTO 3205	3242320080	1
4503	ANELLO o25/32X32 RKA	R13230-465E2	1
4504	ANELLO o25/32X6 RKA	R13230-448E2	1
4505	ANELLO o25 022930	3117330260	1
4506	ANELLO RKA	R13230-459E2	1
4507	ANELLO 25/32X12 RKA	3117390100	4
4512	RONDELLA o32 ON021770	3112170300	1
4513	RONDELLA o30 ON021770	3112170250	1
4514	VITE M6X16 021143.52	3095430330	1
4515	VITE M8X20 021143.52	3095430670	1
4517	TRASMISSIONE A INGRANAGGIO V	R224021-PA122603	1

R224022-PA201901

Comando dell'accessorio speciale - foratura rapida (fig. II-16)  
n. dis. 224022/S19 B1

Posizione	Denominazione, dimensione	N. d'identif. ZPS	Numero pezzi
1191	ALBERO DEL COMANDO	R224022-1191D1	1
1193	CUSCINETTO 3205	3242320080	1
1194	ANELLO o25/32X32 RKA	R13230-465E2	1
1195	ANELLO o25/32X6 RKA	R13230-448E2	1
1196	ANELLO o25 022930	3117330260	1
1197	ANELLO RKA	R13230-459E2	1
1198	ANELLO 25/32X12 RKA	3117390100	4
1202	RONDELLA o32 ON021770	3112170300	2
1203	VITE M8X20 021143.52	3095430670	2
1204	ANELLO 25/32X12 RKA	3117390100	3
1205	ALBERO	R224022-1205D1	1
1206	CUSCINETTO 6204A	3241620380	1
1207	ANELLO o20 022930	3117330200	1
1208	CUSCINETTO 3205	3242320080	1
1209	ANELLO 25/32X16 RKA	3117390110	1
1210	ANELLO o25 022930	3117330260	1
1214	COPERCHIO	R224022-1214D1	1
1215	VITE M6X16 021143.52	3095430330	3
1216	ANELLO o52 022931	3117330540	1
1219	RUOTA DENTATA Z=60	R224022-1219D1	1
1220	RUOTA DENTATA Z=32	R224022-1220E1	1
1231	TRASMISSIONE A INGRANAGGIO R1,R2	R224021-PA120901	1
1232	TRASMISSIONE A INGRANAGGIO R1,R2	R224021-PA121801	1

R220150-R2P9

Albero di collegamento (fig. II-21)  
n. dis. 220150/S2 A9-5

Posizione	Denominazione, dimensione	N. d'identif. ZPS	Numero pezzi
101	ARMADIO	R220150-101A1S	1
542	CUSCINETTO 6306	3241630360	1
543	FLANGIA	R220150-543D9	1
544	ANELLO DI ADATTAMENTO	R220150-544E9	1
545	VITE M8x25 021143.52	3095430700	4
546	RONDELLA MB6 023640	3249810070	1
547	DADO KMA6 023630	3249710070	1
549	ANELLO $\varnothing$ 72 022931	3117330680	1
559	ANELLO $\varnothing$ 48 022925.2	3117320420	2
561	ACCOPIAMENTO	R220150-561E1	2
562	VITE M6X12 021189.52	3097890020	2
563	ALBERO	R220150-563E1	1
564	TUBO	R220150-564E1	1
565	FLANGIA	R220150-565D1	1
566	O-ANELLO $\varnothing$ 55X45 ON029280.1	2731111650	2
567	ANELLO $\varnothing$ 45 022925.2	3117320410	2
568	VITE M8X16 021143.52	3095430640	4
569	FLANGIA	R220150-569D1	1
570	VITE M6X16 021143.52	3095430330	4
573	O-ANELLO $\varnothing$ 65X3 029281.2	2731111830	2

R220150-R3P7

Armadio mandrini - collegamento del comando (fig. II-22)  
n. dis. 220150/S3 B1

Posizione	Denominazione, dimensione	N. d'identif. ZPS	Numero pezzi
1001	ARMADIO	R220150-1001A7	1
1002	VITE M20X50 021103.12	3091030390	4
1005	RONDELLA o21 021702.12	3112100320	4
1008	COPERTURA	R220150-1008C7	2
1009	VITE M6X12 021143.52	3095430270	4
1010	RONDELLA o6,4 021702.12	3112100160	4
1015	SPINA o10X25 022150.2	3115151730	1
1041	FLANGIA	R220150-1041D7	1
1042	ANELLO DI ADATTAMENTO, DIVISO	R220150-1042E7	1
1046	ANELLO o72 022931	3117330680	1
1051	ALBERO	R220150-1051D1	1
1052	CUSCINETTO 6206	3241620570	1
1053	ANELLO o30 022930	3117330320	1
1054	ANELLO DIVISO	R220150-539E1	1
1055	RUOTA PALOIDALE	R220150-540D1	1
1056	TUBO REGGISPINTA	R220150-1056E7	1
1057	CUSCINETTO 6306	3241630360	1
1060	VITE M6X20 021143.52	3095430360	4
1061	RONDELLA MB6 023640	3249810070	1
1062	DADO KMA6 023630	3249710070	1
1071	BUSSOLA	R220150-751E1	2
1072	CUSCINETTO 6207	3241620670	4
1073	RUOTA PALOIDALE	R220150-753D1	2
1074	ANELLO o35/42X30 RKA	R13230-544E2	2
1075	RONDELLA MB7 023640	3249810080	2
1076	DADO KMA7 023630	3249710080	2
1077	DADO	R220150-757E1	4
1078	VITE M6X14 021143.52	3095430300	4
1081	COPERCHIO	R220150-1081D1	1
1083	VITE M6X20 021103.22	3092030770	6
1101	PERNO	R220150-1101E7	2
1102	CUSCINETTO 3306	3242330070	2
1103	ANELLO o30 022930	3117330320	2
1104	BRACCIO	R220150-1104E7	2
1105	VITE M10X20 021143.52	3095431060	2
1106	VITE M8X25 021143.52	3095430700	2
1107	RONDELLA o8,4 021702.12	3112100190	2

R220150-R9P6

Armadio mandrini - Albero longitud. per I., V., e VI. posizione  
n. dis. 220150/S9 A6-3 (fig. II-23.1)

Posizione	Denominazione, dimensione	N. d'identif. ZPS	Numero pezzi
2521	ALBERO	R220150-2521C1	1
2522	CUSCINETTO 6211	3241620930	1
2523	ANELLO $\phi$ 55 022930	3117330570	1
2525	ANELLO DIVISO	R220150-2525E1	2
2526	RUOTA A VITE PERPETUA	R220150-R2526B6	1
2527	CORONA	R220150-2527E6	1
2528	VITE M8X16 021181.22	3092810900	6
2532	VITE M10X16 021187.52	3097870190	2
2533	DISCO	R220150-2533B5	1
2534	CUSCINETTO 6208A	3241620780	1
2535	ANELLO $\phi$ 40 022930	3117330430	1
2536	COPERCHIETTO	R220150-2536E1	1
2537	O-ANELLO $\phi$ 80X3 029281.2	2731112030	1
2538	VITE M6X6 021131.22	3092311660	1
2539	ANELLO 6X10X1 029310.8	7229230010	1
2540	CUSCINETTO 3211	3242320180	1
2541	FLANGIA	R220150-2541D6	1
2542	COPERCHIETTO	R220150-2542E1	1
2543	VITE M10X25 021143.52	3095431090	8
2544	ANELLO DI ADATTAMENTO	R220150-2544E6	1
2550	SPINA $\phi$ 10X20 022150.2	3115151720	6
2551	RONDELLA $\phi$ 70 ON021770	3112170610	1
2552	VITE M16X40 021143.52	3095431980	1
2553	RONDELLA $\phi$ 16 021740.02	3112140470	1
2762	SPINA $\phi$ 8M6X18 DIN6325M6	3115151297	18
2763	STAFFA	R220150-2763E1	2
2764	VITE	R220150-2764E1	18
2765	FLANGIA	R220150-2765D1	6
2770	CAMMA	R224026-2872C3	1

R220150-R9P6

Armadio comandi - albero longitud. per II., III. e VI. posizione  
n. dis. 220150/S9 A6-3 (obr. II-23.2)

Posizione	Denominazione, dimensione	N. d'identif. ZPS	Numero pezzi
2550	SPINA $\varnothing$ 10X20 022150.2	3115151720	6
2652	CUSCINETTO 6211	3241620930	1
2653	ANELLO $\varnothing$ 55 022930	3117330570	1
2655	ANELLO DIVISO	R220150-2525E1	2
2656	RUOTA A VITE PERPETUA	R220150-R2656B6	1
2657	CORONA	R220150-2527E6	1
2658	VITE M8X16 021181.22	3092810900	6
2662	VITE M10X16 021187.52	3097870190	2
2663	DISCO	R220150-2663B5	1
2664	CUSCINETTO 6208A	3241620780	1
2665	ANELLO $\varnothing$ 40 022930	3117330430	1
2666	COPERCHIETTO	R220150-2536E1	1
2667	O-ANELLO $\varnothing$ 80X3 029281.2	2731112030	1
2668	VITE M6X6 021131.22	3092311660	1
2669	ANELLO 6X10X1 029310.8	7229230010	1
2670	CUSCINETTO 3211	3242320180	1
2671	FLANGIA	R220150-2541D6	1
2672	COPERCHIETTO	R220150-2542E1	1
2673	VITE M10X25 021143.52	3095431090	8
2674	ANELLO DI ADATTAMENTO	R220150-2544E6	1
2679	ANELLO	R220150-2679E1	1
2680	ALBERO	R220150-2680C1	1
2681	RONDELLA $\varnothing$ 70 ON021770	3112170610	1
2682	VITE M16X40 021143.52	3095431980	1
2683	RONDELLA $\varnothing$ 16 021740.02	3112140470	1
2685	DADO	R220150-2556E1	3
2762	SPINA $\varnothing$ 8M6X18 DIN6325M6	3115151297	18
2763	STAFFA	R220150-2763E1	2
2764	VITE	R220150-2764E1	18
2765	FLANGIA	R220150-2765D1	6
2767	CAMMA	R220150-2767C1	1
2769	VITE M8X12 021143.52	3095430580	12

R220150-R9P6

Armadio mandrini - alberi dei comandi per I., V. e VI. posizione  
n. dis. 220150/S9 A6-4 (fig. II-24.1)

Posizione	Denominazione, dimensione	N. d'identif. ZPS	-1- Numero pezzi
2502	LEVA	R220150-2502C1	2
2505	BUSSOLA $\varnothing$ 40/48X40 023499	R13225-161F1	3
2506	PERNO	R220150-2506E1	3
2509	VITE M10X30 021189.52	3097890160	1
2511	COPERCHIETTO	R220150-2511E1	2
2512	O-ANELLO $\varnothing$ 42X2 029281.2	2731111310	2
2513	VITE M6X6 021131.22	3092311660	2
2514	ANELLO 6X10X1 029310.8	7229230010	2
2554	DADO M10 021401.22	3111200590	2
2584	BUSSOLA	R220150-2584E6	1
2585	ANELLO $\varnothing$ 45 022910.02	3117310310	1
2586	VITE M10X16 021187.52	3097870190	2
2587	BUSSOLA	R13225-1637F1	1
2590	VITE M10X16 021187.52	3097870190	2
2591	VITE M10x16	3097870190	1
2592	TIRANTE	R220150-2592D6	1
2595	PERNO	R220150-2595E1	2
2596	VITE M8X10 021187.52	3097870090	2
2597	PERNO	R220150-2597E1	3
2598	BUSSOLA	R220150-2598E1	3
2599	DADO M14 021401.22	3111200990	3
2601	MOLLA DI TRAZIONE	L220142-277F1	2
2602	SOSPENSIONE M8X20 022138	3117430200	2
2613	FLANGIA	R220150-2613D6	2
2614	VITE M6X12 021143.52	3095430270	6
2615	SPINA $\varnothing$ 4X10 022150.2	3115150420	2
2616	RONDELLA $\varnothing$ 48 ON021772	3112170480	2
2617	VITE M10X20 021143.52	3095431060	2
2734	ALBERO I.POS.	R220150-2734C6	1
2736	BUSSOLA	R220150-2610E6	2
2737	ANELLO $\varnothing$ 55 022910	R13231-25E2	2
2738	BUSSOLA $\varnothing$ 32/38X35 023499	R13225-1139F1	2
2739	GLIFO	R220150-2739D6	1
2745	ALBERO	R220150-2745C1	1
2747	ALBERO VI.POS.	R220150-2747C6	1
2748	LEVA	R220150-2748D1	2
2750	PERNO	R220150-2750E1	2
2751	VITE M6X12 021189.52	3097890020	2

2753

TIRANTE

R220150-2753C6

2

R220150-R9P6

Armadio mandrini - alberi dei comandi per I., V. e VI. posizione  
n. dis. 220150/S9 A6-4 (fig. II-24.1)

-2-

Posizione	Denominazione, dimensione	N. d'identif. ZPS	Numero pezzi
2501	PERNO	R220150-2501D1	1
2502	LEVA	R220150-2502C1	2
2504	GLIFO	R220150-2504C6	1
2505	BUSSOLA $\varnothing$ 40/48X40 023499	R13225-161F1	3
2506	PERNO	R220150-2506E1	3
2507	NOCE	R220150-2507E1	3
2508	NOCE	R220150-2508E1	3
2510	VITE M8X8 021181.22	3092810810	2
2590	VITE M10X16 021187.52	3097870190	2
2595	PERNO	R220150-2595E1	2
2596	VITE M8X10 021187.52	3097870090	2
2597	PERNO	R220150-2597E1	3
2733	GLIFO	R220150-2733D6	1

R220150-R9P6

Armadio mandrini - alberi dei comandi per II., III. e IV. posiz.  
n. dis. 220150/S9 A6-5 (fig. II-24.2)

Posizione	Denominazione, dimensione	N. d'identif. ZPS	-1- Numero pezzi
2510	VITE M8X8 021181.22	3092810810	2
2572	TIRANTE	R220150-2572D6	3
2590	VITE M10X16 021187.52	3097870190	2
2591	VITE M10X16 021187.52	3097870190	1
2601	MOLLA DI TRAZIONE	L220142-277F1	2
2602	SOSPENSIONE M8X20 N022138	3117430200	2
2613	FLANGIA	R220150-2613D6	2
2614	VITE M6X12 021143.52	3095430270	6
2615	SPINA $\varnothing$ 4X10 022150.2	3115150420	2
2616	RONDELLA $\varnothing$ 48 ON021772	3112170480	2
2617	VITE M10X20 021143.52	3095431060	2
2631	PERNO	R220150-2501D1	1
2632	LEVA	R220150-2502C1	2
2634	GLIFO	R220150-2504C6	1
2635	BUSSOLA $\varnothing$ 40/48X40 023499	R13225-161F1	3
2636	PERNO	R220150-2506E1	3
2637	NOCE	R220150-2507E1	3
2638	NOCE	R220150-2508E1	3
2717	BUSSOLA	R13225-1637F1	1
2720	VITE M10X16 021187.52	3097870190	2
2725	PERNO	R220150-2595E1	2
2726	VITE M8X10 021187.52	3097870090	2
2727	PERNO	R220150-2597E1	3
2728	BUSSOLA	R220150-2598E1	3
2729	DADO M14 021401.22	3111200990	3
2735	ALBERO II.POS.	R220150-2735C6	1
2736	BUSSOLA	R220150-2610E6	2
2737	ANELLO $\varnothing$ 55 022910	R13231-25E2	2
2738	BUSSOLA $\varnothing$ 32/38X35 023499	R13225-1139F1	2
2739	GLIFO	R220150-2739D6	1
2741	ALBERO III.POS.	R220150-2741C6	1
2742	BUSSOLA	R220150-2742E6	3
2743	ANELLO	R13231-26E2	1
2746	ALBERO	R220150-2746C1	1
2748	LEVA	R220150-2748D1	2
2750	PERNO	R220150-2750E1	2
2751	VITE M6X12 021189.52	3097890020	2
2753	TIRANTE	R220150-2753C6	2



R220150-R9P6

Armadio mandrini - alberi dei comandi per II., III. e IV. posiz.  
n. dis. 220150/S9 A6-5 (fig. II-24.2)

-2-

Posizione	Denominazione, dimensione	N. d'identif. ZPS	Numero pezzi
2511	COPERCHIETTO	R220150-2511E1	2
2512	O-ANELLO $\phi$ 42X2 029281.2	2731111310	2
2513	VITE M6X6 021131.22	3092311660	2
2514	ANELLO 6X10X1 029310.8	7229230010	2
2554	DADO M10 021401.22	3111200590	2
2572	TIRANTE	R220150-2572D6	3
2632	LEVA	R220150-2502C1	2
2635	BUSSOLA $\phi$ 40/48X40 023499	R13225-161F1	3
2636	PERNO	R220150-2506E1	3
2639	VITE M10X30 021189.52	3097890160	1
2725	PERNO	R220150-2595E1	2
2726	VITE M8X10 021187.52	3097870090	2
2727	PERNO	R220150-2597E1	3
2728	BUSSOLA	R220150-2598E1	3
2729	DADO M14 021401.22	3111200990	3

R220150-R9P6

Armadio mandrini - comando per I. e II. posizione (fig. II-25.1)  
n. dis. 220150/S9 A6-2

Posizione	Denominazione, dimensione	N. d'identif. ZPS	Numero pezzi
2501	PERNO	R220150-2501D1	1
2502	LEVA	R220150-2502C1	2
2521	ALBERO	R220150-2521C1	1
2533	DISCO	R220150-2533B5	1
2572	TIRANTE	R220150-2572D6	3
2573	ACCLUSA	R220150-2573E1	2
2574	ACCLUSA	R220150-2574E1	1
2575	VITE M3X6            021131.22	3092310520	6
2631	PERNO	R220150-2501D1	1
2632	LEVA	R220150-2502C1	2
2663	DISCO	R220150-2663B5	1
2680	ALBERO	R220150-2680C1	1
2733	GLIFO	R220150-2733D6	1
2740	GLIFO	R220150-2740D6	1
2857	BULLONE $\varnothing$ 2,6X6 022195.04	3115190100	24
2858	TARGHETTA 220150-2858E1	R220150-2858E1	1

R220150-R9P6

Armadio mandrini - comando per III. e VI. posizione (fig. II-25.2)  
n. dis. 220150/S9 A6-1

Posizione	Denominazione, dimensione	N. d'identif. ZPS	Numero pezzi
2501	PERNO	R220150-2501D1	1
2502	LEVA	R220150-2502C1	2
2521	ALBERO	R220150-2521C1	1
2526	RUOTA A VITE PERPETUA	R220150-R2526B6	1
2572	TIRANTE	R220150-2572D6	3
2573	ACCLUSA	R220150-2573E1	2
2575	VITE M3X6            021131.22	3092310520	6
2592	TIRANTE	R220150-2592D6	1
2600	GLIFO	R220150-2600D6	1
2631	PERNO	R220150-2501D1	1
2632	LEVA	R220150-2502C1	2
2656	RUOTA A VITE PERPETUA	R220150-R2656B6	1
2680	ALBERO	R220150-2680C1	1
2739	GLIFO	R220150-2739D6	1
2741	ALBERO III.POS.	R220150-2741C6	1
2747	ALBERO VI.POS.	R220150-2747C6	1
2825	ALBERO	R220150-2825D1	2
2853	TARGHETTA 220150-2853E1	R220150-2853E1	1
2857	BULLONE o2,6X6 022195.04	3115190100	24
2858	TARGHETTA 220150-2858E1	R220150-2858E1	1

R220150-R9P6

Armadio mandrini - comando per IV. e V. posizione (fig. II-25.3)  
n. dis. 220150/S9 A6-2

Posizione	Denominazione, dimensione	N. d'identif. ZPS	Numero pezzi
2501	PERNO	R220150-2501D1	1
2504	GLIFO	R220150-2504C6	1
2521	ALBERO	R220150-2521C1	1
2601	MOLLA DI TRAZIONE	L220142-277F1	2
2602	SOSPENSIONE M8X20 ON022138	3117430200	2
2603	CONTRAFFORTE	R220150-2603D6	2
2604	VITE M8X30 SOO	3091990720	2
2605	DADO M8 021403.22	3111200450	2
2606	VITE M6X16 021143.52	3095430330	4
2631	PERNO	R220150-2501D1	1
2634	GLIFO	R220150-2504C6	1
2680	ALBERO	R220150-2680C1	1
2753	TIRANTE	R220150-2753C6	2
2854	TARGHETTA 220150-2854E1	R220150-2854E1	1
2855	TARGHETTA 220150-2855E1	R220150-2855E1	1
2857	BULLONE o2,6X6 022195.04	3115190100	24

R220150-R9P6

Armadio mandrini - trasmissione a vite senza fine (fig. II-26,27)  
n. dis. 220150/S9 A6-1

Posizione	Denominazione, dimensione	N. d'identif. ZPS	Numero pezzi
2527	CORONA	R220150-2527E6	1
2657	CORONA	R220150-2527E6	1
2801	VITE GLOBOIDALE	R220150-2801D1	2
2802	ANELLO	R220150-2802E1	2
2804	ANELLO ø80 022925.2	3117320500	2
2805	ANELLO ø62 022931	3117330600	2
2806	CUSCINETTO NJ305	3244230020	2
2807	BUSSOLA	R220150-2807E6	2
2808	ANELLO	R220150-2808E6	2
2809	CUSCINETTO 3307	3242330080	2
2810	RONDELLA MB5 023640	3249810060	2
2811	DADO KMA5 023630	3249710060	4
2812	O-ANELLO ø75X2 029281.2	2731111960	2
2813	VITE M8X20 021143.52	3095430670	8
2822	ANELLO	R220150-2822E6	2
2823	COPERCHIETTO	R220150-2823E6	2
2825	ALBERO	R220150-2825D1	2
2826	BUSSOLA	R220150-2826E1	2
2827	RONDELLA ø25 021702.12	3112100350	2

R220150-R7P4

Armadio mandrini - sovrarotazione tamburo mandrini (fig. II-28.1)  
n. dis. 220150/S7 A4-1

Posizione	Denominazione, dimensione	N. d'identif. ZPS	Numero pezzi
2201	RUOTA DENTATA	R220150-2201D1	1
2202	SPINA $\varnothing$ 10X30 022155.11	3115151760	2
2203	VITE M8X25 021143.52	3095430700	4
2205	CHIAVETTA 16H9X10X56 022562	3117261090	1
2210	ECCENTRICO DENTATO	R220150-2210D1	1
2211	BUSSOLA	R220150-2211E1	1
2212	BUSSOLA	R220150-2212E2	1
2213	NOCE $\varnothing$ 25/35X20	R13226-222E2	1
2214	ANELLO $\varnothing$ 12 022929.02	3117320190	1
2215	BRACCIO DELLA CROCE DI MALTA	R220150-2215B2	1
2219	ALBERO	R220150-2219D1	1
2221	DISCO DELL'ACCOPIAMENTO	R220150-2221C4	1
2224	CORONA DENTATA	R220150-2224C4	1
2225	VITE M10X20 021143.52	3095431060	8
2226	SPINA $\varnothing$ 10X30 022155.11	3115151760	2
2232	PISTONE	R220150-2232E4	1
2240	BUSSOLA 18X22X20 ON023499	3232220780	1
2250	PERNO $\varnothing$ 6F7X18 ON022105	3115100070	1
2251	VITE M4X5X15 CKZ	3091990190	1
2252	BUSSOLA	R220150-2252E2	1
2253	MOLLA	L220150-2253E2	1
2255	VITE M6X25 021143.52	3095430390	1
2256	RONDELLA $\varnothing$ 6,4 021702.12	3112100160	1
2259	ANELLO $\varnothing$ 4 022929.02	3117320030	2
2271	BUSSOLA	R220150-2271E4	1
2278	CROCE DI MALTA	R220150-2278B2	1
2284	DISCO TRASCINATORE	R220150-2284C2	1
2285	SPINA DI TAGLIO	R220150-2285E2	4
2290	ANELLO	R220150-2290E2	1

R220150-R7P4

Armadio mandrini - sovrarotazione tamburo mandrini (fig. II-28.2)  
n. dis. 220150/S7 A4-2

Posizione	Denominazione, dimensione	N. d'identif. ZPS	Numero pezzi
2243	VITE M8x40 021189.52	3097890120	1
2244	DADO M8 021401.22	3111200440	1
2245	SOSTEGNO	R220150-2245D2	1
2246	LEVA	R220150-2246D4	1
2247	VITE M8x16 021143.52	3095430640	2
2248	PERNO $\varnothing$ 8F7x18 ONO22105	3115100250	1
2249	ANELLO $\varnothing$ 6 022929.02	3117320090	2
2254	LEVETTA	R220150-2254E4	1
2257	RONDELLA $\varnothing$ 6.4 021702.12	3112100160	1
2258	ACCLUSA	R220150-2258E4	1
2260	VITE M5x12 021143.52	3095430040	2

R220150-R6P10

Armadio mandrini - assicurazione tamburo mandrini (fig. II-29)  
n. dis. 220150/S6 B3

Posizione	Denominazione, dimensione	N. d'identif. ZPS	Numero pezzi
2101	CORONA DENTATA	R220150-2101B10	1
2103	SPINA $\varnothing$ 8X40 022155.11	3115151440	6
2104	VITE	R220150-2104E3	10
2105	ANELLO	R220150-2105E3	10
2111	CORONA DENTATA	R220150-2111B10	1
2113	SPINA $\varnothing$ 8X40 022155.11	3115151440	6
2114	VITE	R220150-2114E3	12
2115	ANELLO	R220150-2115E10	12
2116	PERNO DI GUIDA	R220150-2116E3	8
2121	CORONA DENTATA	R220150-2121B10	1
2123	VITE	R220150-2123E3	8
2125	FLANGIA PORTANTE	R220150-2125C3	1
2127	MOLLA	L220150-2127E3	40
2128	MOLLA	L220150-2128R3	40
2129	VITE M10X40 021143.52	3095431180	12
2147	TAPPO M8X1 PN021938	3119790010	4
2148	ANELLO $\varnothing$ 8X12 029310.2	3194190090	4
2171	CILINDRO	R220150-2171D3	1
2174	CILINDRO	R220150-2174D3	1
2175	PISTONE	R220150-2175E10	5
2176	BUSSOLA	R220150-2176E3	5
2177	GUARNIZIONE S-55044-0400A46-N	2731114220	5
2178	MOLLA	R220150-2178E5	5

R220150-R17P5

Armadio mandrini - arresto materiale di barra (fig. II-30.1)  
n. dis. 220150/sS17 A5-1

Posizione	Denominazione, dimensione	N. d'identif. ZPS	Numero pezzi
4248	CUSCINETTO 3206	3242320110	1
4249	ANELLO DI ADATTAMENTO	R220150-4249E5	1
4250	ANELLO $\varnothing 30/37 \times 36$ RKA	R13230-506E2	1
4251	ALBERO DELL'ARRESTO	R220150-4251D5	1
4252	CUSCINETTO 6007-2RS	3241650400	1
4253	DADO KMA5 023630	3249710060	2
4255	COPERCHIETTO	R220150-4255E1	1
4256	GUFERO $\varnothing 35 \times 47 \times 7$ 029401	2735210790	1
4257	O-ANELLO $\varnothing 55 \times 3$ 029281.2	2731111630	2
4260	CHIAVETTA 6H9X6X40 022562	3117260490	1
4261	TRASCINATORE	R220150-4261C5	1
4262	SPINA $\varnothing 12 \times 40$ 022150.2	3115152190	1
4264	SOSPENSIONE DI MOLLA	R220150-4264E1	1
4271	LEVA	R220150-4271C5	1
4272	PERNO	R220150-4272E1	1
4273	RONDELLA $\varnothing 13$ 021702.12	3112100250	1
4274	DADO M12 021401.22	3111200800	1
4275	NOCE $\varnothing 12/25 \times 12$	R13226-551E2	1
4277	ANELLO $\varnothing 45$ 022930	3117330470	1
4281	SOSTEGNO	R220150-4281E5	1
4282	RONDELLA $\varnothing 6,4$ 021702.12	3112100160	2
4283	VITE M6X10 021143.52	3095430240	2
4284	GRAFFA $\varnothing 4$ 022709.11	3117400050	1
4285	VITE M4X10 021103.22	3092030050	1
4292	VITE M12X50 021143.52	3095431680	1

R220150-R17P5

Armadio mandrini - arresto del materiale di barra (fig. II-30.2)  
n. dis. 220150/S17 A5-2

Posizione	denominazione,	dimensione	N. d'identif. ZPS	Numero pezzi
4263	VITE M10X60	021167.02	3092670130	1
4267	CHIAVETTA		R220150-4267E5	1
4270	MOLLA DI TRAZIONE		L220150-4270E1	1
4297	VITE M3X10	021151.22	3092510350	2

R224026-PA613001.01

Armadio mandrini - braccio dell'arresto di mater. (fig. II-30.3)  
n. dis. 224026/S130 B1

Posizione	Denominazione, dimensione	N. d'identif. ZPS	Numero pezzi
6551	BRACCIO DELL'ARRESTO	R224026-6551D1	1
6552	VITE M12X50 021143.52	3095431680	1
6553	TRAVE	R224026-6553C1	1
6554	CHIAVETTA 6H9X6X28 022562	3117260460	1
6555	VITE M8X35 021143.52	3095430760	2
6556	ARRESTO	R224026-6556D1	1
6557	VITE M8X25 021143.52	3095430700	3
6559	GANASCIA DI SERRAGGIO	R224026-2968E3	1
6560	GANASCIA DI SERRAGGIO	R224026-2969E3	1
6561	MANIGLIA	R220150-11006E1	1
6562	DADO M12 021403.22	3111200810	1
6563	SFERA $\varnothing$ 40 M12 025181.22	3214610240	1

R220150-R4P14

Tamburo mandrini (fig. II-31.1)  
n. dis. 220150/S4 B14

Posizione	Denominazione, dimensione	N. d'identif. ZPS	Numero pezzi
1651	TAMBURO MANDRINI	R220150-1651B14	1
1655	SPINA $\varnothing$ 10X30 022155.11	3115151760	1
1671	ALBERO DI GUIDA	R220150-1671D14	1
1681	FLANGIA	R220150-1681C2D	6
1682	VITE M8X30 021143.52	3095430730	36
1683	SPINA $\varnothing$ 8X40 022155.11	3115151440	12
1684	GUARNIZIONE $\varnothing$ 350L V-RING	2731113520	1
1701	RUOTA DENTATA	R220150-1701D14	1
1702	CUSCINETTO 3212C	3242320210	1
1704	ANELLO $\varnothing$ 60 022930	3117330590	1
1707	ACCLUSA	R220150-1707D14	1
1709	VITE M6X16 021143.52	3095430330	3
1731	CORONA DENTATA	R220150-1731C2	1
1732	ANELLO	R220131-3283F1	2
1733	VITE M16X50 021143.52	3095432020	6
1741	ALBERO DI GUIDA	R220150-1741A14	1
1747	VITE M16X50 021143.52	3095432020	3

R220150-R59P1.10

Tamburo mandrini (fig. II-31.2)  
n. dis. 220150/S59 A1.10-2

Posizione	Denominazione, dimensione	N. d'identif. ZPS	Numero pezzi
11300	STELLA	R220150-1761C1	1
11301	PERNO D'ARRESTO	R220150-1763E1	6
11302	GUIDA DEL CUSCINETTO	R220150-1751B1	1
11303	VITE	3095430670	6
11304	PERNO	R220150-1755E1	6
11305	VITE $\varnothing$ 8X40            022155.11	3095431240	1
11306	VITE $\varnothing$ 350L V-RING	3097870190	1
11307	DADO	3111120040	6
11308	SPINA	3115151760	3
11309	DISPOSITIVO DI SICUREZZA	R220150-1756E1	6
11310	MOLLA	L13223-187E2	6
11311	DISCO D'APPOGGIO	R220150-1771B1	1
11312	SPINA	3115515170	2
11313	GOMMA-METALLO	2735110030	3
11314	CHIAVETTA            021143.52	3117260780	1
11315	PERNO DI SICUREZZA	R220117-1077F14	6
11340	BUSSOLA	R220150-2041E12	6
11341	TUBO DI ALIMENTAZIONE	R220150-2044D12	6
11342	CUSCINETTO	3241620810	6
11343	DADO	R220150-2045E12	6
11345	ANELLO	R224017-5E1	6
11346	DADO	R220150-2049C12	6
11348	CHIAVETTA	R220150-2034E12	12
11349	VITE M3X4            021131.22	3092310460	24

R220150-R5P27

Mandrino con fissatore e alimentatore (fig. II - 32-34)  
n. dis. 220150/S5 B27

Posizione	Denominazione, dimensione	N. d'identif. ZPS	-1- Numero pezzi
1902	INCLUSA DELLA PINZA WICKMAN	R224026-7162D1	1
1903	MANDRINO	R220150-1903B12	1
1919	O-ANELLO o90X2 029281.2	2731112160	1
1920	ANELLO	R220150-1920E27	1
1921	ANELLO DI ADATTAMENTO	R220150-1921E2A	1
1923	CUSCINETTO 7012 ACD/P4ATBTA	3241000080	1
1924	ANELLO DI SPESSORE INTERNO	R220150-1924E12	1
1925	ANELLO DI SPESSORE ESTERNO	R220150-1925E27	1
1929	DADO	R220150-1929E21	1
1930	DADO	R220150-1930E21	1
1945	CUSCINETTO 7011 CD/P4ADBA 2K	3241000090	1
1946	ANELLO DI SPESSORE	R220150-1946E12	1
1947	CHIAVETTA	R220150-1947E7	2
1949	ANELLO D'APPOGGIO	R220150-1949E21	1
1950	RUOTA DENTATA	R220150-1950D27	1
1981	BUSSOLA DI MOLLA	R220150-1981E27	1
1982	ANELLO D'APPOGGIO	R220150-1982E12	1
1983	MOLLA A DISCO	R220150-1983D12	4
1984	ANELLO	R220150-1984E27	1
1985	ANELLO	R220150-1985E27	1
1987	DADO	R220150-1987E12	1
1988	VITE M5X10 021143.52	3095430010	2
1991	BUSSOLA D'APPOGGIO	R220150-1991D12	1
1992	GABBIA DI GUIDA	R220150-1992D12	1
1993	BUSSOLA SPOSTABILE	R220150-1993C12	1
1994	RULLINO A BOTTE	R220144-2454E1	15
1995	DADO	R220150-1995E12	1
1997	VITE	R220150-1997E3	3
1998	VITE M6X20 021143.52	3095430360	2
2000	CHIAVETTA CAMBIABILE	R13220-586F1	2
2001	MOLLA	L220150-2001E12	1
2002	VITE DI CHIUSURA	R220150-2002D12	1
2009	ANELLO DI SPESSORE ESTERNO	R220150-2009E27	1
2010	ANELLO DI SPESSORE INTERNO	R220150-2010E27	1
2011	CORPO DI FISSAGGIO	R220150-2011C27	1
2021	FLANGIA DEL TUBO DI CHIUSURA	R220150-2021D12	1
2022	TUBO DI CHIUSURA	R220150-2022D12	1
2023	VITE	R224026-2955E2	6

2026	TRASCINATORE		R220150-2026D12	1
2027	FLANGIA DI ASSICURAMENTO		R220150-2027D27	1
2028	VITE		R220150-2028E12	2
2030	VITE		R220150-2030E12	4
2091	FLANGIA CONTRO SPRUZZO		R220150-2091D12A	1
2092	VITE M5X10	021151.22	3092510930	4
2093	CHIAVETTA		R220150-2093E27	1
2095	VITE M6X6	021181.22	3092810620	15
2097	PESO		R220150-2097E27	12

R220150-R5P27

Mandrino con fissatore ed alimentatore (fig. II - 32-34)  
n. dis. 220150/S5 B27

Posizione	Denominazione, dimensione	N. d'identif. ZPS	-2- Numero pezzi
2012	PIETRA DI GUIDA	R220150-2012E12	1
2017	PIETRA LIBERA	R220150-2017E27	1
2024	BUSSOLA DI GUIDA	R220150-2024E12	1
2025	FLANGIA	R220150-2025D12	1
2033	VITE M5X14            021131.22	3092311390	2
2035	SPINA	R220150-2016E4	1
2036	MOLLA o0,8 o6X15 8,5Z	L13223-185E2	1
2040	ACCLUSA	R220150-2040E12	1
2092	VITE M5X10            021151.22	3092510930	4
2095	VITE M6X6             021181.22	3092810620	15

R220150-R8P8

Dispositivo per chiusura ed alimentazione (fig. II-35)  
n. dis. 220150/S8 A8-1

Posizione	Denominazione, dimensione	N. d'identif. ZPS	Numero pezzi
11257	VITE M8x20 CSN 021189.52	309789 0080	1
11271	DADO M8 CSN 021401.22	311120 0440	
2406	MENSOLA	R220150-2406B8	1
2407	VITE M12X40 021143.52	3095431630	4
2408	RONDELLA o12 021740.05	3112140420	4
2441	BARRA DI GUIDA	R220150-2441D4	2
2444	DADO KMA8 023630	3249710090	2
2446	SPINA o6X12 022150.2	3115150880	2
2447	RONDELLA o12 021740.02	3112140410	6
2450	TAMBURO A CAMME	R220150-2450A3	1
2452	MOZZO	R220150-2452C1	1
2453	VITE M12X40 021143.52	3095431630	6
2455	ANELLO	R220150-2455E8	1
2457	CHIAVETTA 16H9X10X90 022562	3117261130	1
2459	ANELLO DI ADATTAMENTO DIVISO	R220150-2459E8	1
2460	ANELLO o65 022925.2	3117320470	1

R220150-R8P8

Slitta di fissaggio (fig. II-36)  
n. dis. 220150/S8 A8-2

Posizione	Denominazione, dimensione	N. d'identif. ZPS	Numero pezzi
2351	SLITTA DI FISSAGGIO	R220150-2351A8	1
2352	PERNO	R220150-2352E1	1
2353	SPINA $\varnothing$ 6X12 022150.2	3115150880	1
2354	BUSSOLA $\varnothing$ 40/48X25 023499	R13225-1194F1	4
2355	VITE M8X8 021181.22	3092810810	1
2356	PERNO	R220150-2356E8	1
2357	VITE M12X15X25 CKZ	R13207-1486F1	1
2358	NOCE	R220150-2358E8	1
2359	PERNO	R220150-2359E8	1
2360	VITE M6X40 021143.52	3095430480	1
2361	VITE M16X50 021143.52	3095432020	1
2364	PREMISTOPPA	R220150-2364E1	4
2365	CAMMA DI FISSAGGIO	R220150-2365D1	1
2366	PERNO	R220150-2366E1	1
2367	ANELLO $\varnothing$ 12 022929.02	3117320190	2
2368	PERNO	R220150-2368E8	1
2369	VITE	R220150-2369E1	1
2371	RONDELLA $\varnothing$ 8,4 021702.12	3112100190	2
2372	MOLLA $\varnothing$ 2 $\varnothing$ 14X110 31,25Z	L13223-586E2	1
2373	TIRANTE	R220150-2373E8	1
2374	SPINA $\varnothing$ 4X14 022150.2	3115150440	1
2406	MENSOLA	R220150-2406B8	1
2407	VITE M12X40 021143.52	3095431630	4
2408	RONDELLA $\varnothing$ 12 021740.05	3112140420	4
2435	PERNO	R220150-2435E8	1
2439	BUSSOLA	R220150-2439E8	1
2440	VITE M6X30 021176.22	3092760040	1
2441	BARRA DI GUIDA	R220150-2441D4	2
2448	MANOPOLA $\varnothing$ 24 M6 025182.21	3214610070	1
2451	PEZZO FUSO 422660.01	L220150-2451A1	1
2453	VITE M12X40 021143.52	3095431630	6
2454	SPINA $\varnothing$ 12X45 022150.2	3115152220	1
2481	SOSTEGNO SENSORE APPROSSIMATIVO	R220150-2481E8	2
2483	VITE M6X16 021143.52	3095430330	4

R220150-R59P1.10

Slitta di alimentazione (fig. II-37)  
n. dis. 220150/S59 A1-2

Posizione	Denominazione, dimensione	N. d'identif. ZPS	-1- Numero pezzi
11251	SLITTA DI ALIMENTAZIONE	R220150-2401B1	1
11252	TROGOLETTO	R220150-2402D1	1
11253	VITE M8X16 021143.52	3095430640	2
11254	SPINA $\varnothing$ 8X25 022155.11	3115151320	2
11255	BUSSOLA $\varnothing$ 40/48X25 023499	R13225-1194F1	4
11256	LEVA DI ALIMENTAZIONE	R220150-2410C1	1
11258	PERNO	R220150-2412E8	1
11259	PERNO	R220150-2413E1	1
11260	NOCE	R220150-2358E1	2
11261	RONDELLA	R220150-2415E1	1
11262	SPINA $\varnothing$ 2X6 022150.2	3115150070	1
11263	VITE M5X12 021151.22	3092510960	1
11264	ACCLUSA	R220150-2418E1	1
11265	DADO	R220150-2419E1	1
11266	PERNO	R220150-2420E1	1
11267	TARGHETTA 220150-2426D1	R220150-2426D1	1
11268	VITE M3X6 021131.22	3092310520	3
11269	MANOPOLA $\varnothing$ 32 M10 025182.21	3214610150	1
11270	VITE M10X45 021176.22	3092760240	1
11272	FORCELLA	R220150-2434E1	1
11273	SLITTA	R220150-2461C1	1
11275	LISTA	R220150-2462E1	1
11276	VITE M6X16 021143.52	3095430330	6
11277	MOLLA $\varnothing$ 2,5 $\varnothing$ 16X120 30Z	L13223-685E2	1
11278	VITE	R220150-2465E1	1
11279	VITE M5X12 021143.52	3095430040	1
11280	SOSTEGNO	R220150-2467E2	1
11281	VITE M8X16 021143.52	3095430640	3
11282	SOSTEGNO SENSORE APPROSSIMATIVO	R220150-2471D2	1
11283	VITE M6X16 021143.52	3095430330	2
11284	MENSOLA	R220150-2475D1	1
11285	VITE M5X8 021131.22	3092311300	2
11286	RONDELLA	R220150-2479E1	1
11287	MOLLA $\varnothing$ 2 $\varnothing$ 20X70 12,5Z	L13223-793E2	1
11288	SPINA $\varnothing$ 6X12 022150.2	3115150880	2
11290	LISTA	R220150-2470 E8	1
11291	SPINA $\varnothing$ 6X20 022155	3115150912	2
11292	INTERRUTTORE BES516324E0CPU05	4051140140	2

11293	VITE M5X10	021151.22	3092510930	1
11294	RONDELLA o20	ON021771	3112170100	1
11326	GIUNZIONE DIRETTA		R13227-R61	1
11328	ANELLO JS3	137932	3194110020	1

R220150-R59P1.10

Slitta di alimentazione (fig. II-37)  
n. dis. 220150/S59 A1-2

Posizione	Denominazione, dimensione	N. d'identif. ZPS	-2- Numero pezzi
11320	ELEMENTO 44-2154-7013	4252210160	2
11321	ELEMENTO 44-2154-7015	4252210180	1
11323	TUBO	R220150-5407D11	1
11324	TUBO	R220150-5408D11	1
11325	ATTACCO AL DOSATORE	R13227-R66	1
11327	VITE JS3 137992	3194690070	1
11329	TUBO 3/1 (1128) PVC	2833620145	1
11330	GRAFFA o4 022709.11	3117400050	1
11331	VITE M4X8 021131.22	3092310910	1

R220150-R59P1.10

Slitta di alimentazione (fig. II-37.1)  
n. dis. 220150/S59 A1.10-1

Posizione	Denominazione, dimensione	N. d'identif. ZPS	-1- Numero pezzi
11251	SLITTA DI ALIMENTAZIONE	R220150-2401B1	1
11252	TROGOLETTO	R220150-2402D1	1
11253	VITE M8X16 021143.52	3095430640	2
11254	SPINA o8X25 022155.11	3115151320	2
11255	BUSSOLA o40/48X25 023499	R13225-1194F1	4
11256	LEVA DI ALIMENTAZIONE	R220150-2410C1	1
11258	PERNO	R220150-2412E8	1
11259	PERNO	R220150-2413E1	1
11260	NOCE	R220150-2358E1	2
11261	RONDELLA	R220150-2415E1	1
11262	SPINA o2X6 022150.2	3115150070	1
11263	VITE M5X12 021151.22	3092510960	1
11264	ACCLUSA	R220150-2418E1	1
11265	DADO	R220150-2419E1	1
11266	PERNO	R220150-2420E1	1
11267	TARGHETTA 220150-2426D1	R220150-2426D1	1
11268	VITE M3X6 021121.22	3092310520	3
11269	MANOPOLA o32 M10 025182.21	3214610150	1
11270	VITE M10X45 021176.22	3092760240	1
11272	FORCELLA	R220150-2434E1	1
11273	SLITTA	R220150-2461C1	1
11274	ANELLO LUBRIFICANTE DI FELTRO	R220150-2469E1	4
11275	LISTA	R220150-2462E1	1
11276	VITE M6X16 021143.52	3095430330	6
11277	MOLLA o2,5 o16X120 30Z	L13223-685E2	1
11278	VITE	R220150-2465E1	1
11279	VITE M5X12 021143.52	3095430040	1
11280	SOSTEGNO	R220150-2467E2	1
11281	VITE M8X16 021143.52	3095430640	3
11282	SOSTEGNO SENSORE APPROSSIMATIVO	R220150-2471D2	1
11283	VITE M6X16 021143.52	3095430330	2
11284	MENSOLA	R220150-2475D1	1
11285	VITE M5X8 021131.22	3092311300	2
11286	RONDELLA	R220150-2479E1	1
11287	MOLLA o2 o20X70 12,5Z	L13223-793E2	1
11288	SPINA o6X12 022150.2	3115150880	2
11289	MENSOLA	R220150-2476E2	1
11290	VITE M10X16 021181.22	3092811030	1

11291	SPINA o6X20	022155	3115150912	2
11292	INTERRUTTORE BES516324E0CPU05	4051140140		2
11293	VITE M5X10	021151.22	3092510930	1
11294	RONDELLA o20	ON021771	3112170100	1
11326	GIUNZIONE DIRETTA		R13227-R61	1

R220150-R53P23

Carrello trasversale I. posizione di lavoro (per carrello a croce)  
n. dis. 220150/S53 A23-1 (fig. II-39.1)

Posizione	Denominazione, dimensione	N. d'identif. ZPS	Numero pezzi
10201	MENSOLA	R220150-10201A23	1
10202	VITE M16X35 021143.52	3095431950	6
10204	SPINA $\varnothing$ 12X50 022155.11	3115152280	1
10211	SLITTA DEL CARRRELLO I.POS.A CR.	R220150-10211A23	1
10212	COPERTURA	R220150-10212E22	1
10213	VITE M5X10 021131.22	3092311330	6
10214	LARDONE	R220150-10214D23	1
10215	VITE	R220801-3635E1	1
10216	DADO M8X1 021401.22	3111200530	1
10233	VITE	R220150-10233E22	1
10234	LENTE	R220126-3477F1	1
10235	VITE	R220150-10663E10	1
10236	ANELLO $\varnothing$ 28 022930	3117330300	1
10237	SPINA	R220150-3620E1	1
10238	CREMAGLIERA	R220150-10238D22	1
10239	DADO	R220150-10460E5	1
10240	O-ANELLO $\varnothing$ 25X2 029281.2	2731110880	1
10241	PIASTRA D'APPOGGIO	R220150-10241D23	1
10242	ANELLO DIVISORE	R220150-10461E5	1
10247	VITE D'ARRESTO	R220150-10247E3	1
10249	LENTE	R220801-3791E2	1
10251	COPERTURA	R220150-10251E7	1
10252	VITE M5X10 021131.22	3092311330	8
10254	SPINA $\varnothing$ 8X30 022150.2	3115151350	1
10257	COPERTURA	R220150-10257E20	1
10258	VITE M5X10 021103.22	3092030290	4
10281	PIASTRA DI FISSAGGIO	R220150-10281C22	1
10282	VITE M8X30 021143.52	3095430730	6
10289	ANELLO $\varnothing$ 10X14 029310.2	3194190120	1
10290	TAPPO M10X1 PN021938	3119790020	1
10291	BULLONE DI GUIDA	R220150-10291E1	2
10292	MOLLA $\varnothing$ 2,8 $\varnothing$ 17X370 75,2	L220150-10292E11	2
10309	PASSANTE $\varnothing$ 8X4 633881.1	2731210110	1
10310	TUBO 8/0,5CE (1100)	2833620420	1

R220150-R53P23

Carrello trasversale I. posizione di lavoro (per carrello a croce)  
n. dis. 220150/S53 A23-2 (fig. II-39.2)

Posizione	Denominazione, dimensione	N. d'identif. ZPS	Numero pezzi
10207	BUSSOLA 32X38X35 PN023499	3232221650	1
10210	O-ANELLO o65X2 029281.2	2731111820	1
10225	BUSSOLA	R220150-10225E20	2
10230	ANELLO o60 022930	3117330590	1
10231	SEGMENTO DENTATO	R220150-10231D22	1
10232	MOZZO	R220150-10232D20	1
10237	SPINA	R220150-3620E1	1
10246	VITE M10X30 021143.52	3095431120	4
10248	VITE DI SICUREZZA	R220150-10248E3	1
10250	LENTE	R220126-3477F1	1
10252	VITE M5X10 021131.22	3092311330	8
10259	COPERTURA	R220150-10259E3	1
10260	VITE M10X16 021131.22	3092312580	4
10303	RACCORDO JS2,5 137601.12	3194910010	3
10304	DADO JS2,5 137665.1	3194970030	3
10305	ANELLO JS2,5 137656	3194990010	3
10306	TUBO	R220150-10306D23	1
10307	TUBO	R220150-10307D23	1
10308	TUBO	R220150-10308D23	1
10310	TUBO FLESSIBILE 8/0,5CE (1100)	2833620420	1

R220150-R53P22

Carrello trasversale II. posizione di lavoro (per carrello a croce)  
n. dis. 220150/S53 A22-1 (fig. II-39.3)

Posizione	Denominazione, dimensione	N. d'identif. ZPS	Numero pezzi
10201	MENSOLA	R220150-10201A22	1
10202	VITE M16X35 021143.52	3095431950	6
10204	SPINA $\varnothing$ 12X50 022155.11	3115152280	1
10211	SLITTA DEL CARREL. II.POS. A CR.	R220150-10211A22	1
10212	COPERTURA	R220150-10212E22	1
10213	VITE M5X10 021131.22	3092311330	6
10214	LARDONE	R220150-10214D7	1
10215	VITE	R220801-3635E1	1
10216	DADO M8X1 021401.22	3111200530	1
10233	VITE	R220150-10233E22	1
10234	LENTE	R220126-3477F1	1
10235	VITE	R220150-10663E10	1
10236	ANELLO $\varnothing$ 28 022930	3117330300	1
10237	SPINA	R220150-3620E1	1
10238	CREMAGLIERA	R220150-10238D22	1
10239	DADO	R220150-10460E5	1
10240	O-ANELLO $\varnothing$ 25X2 029281.2	2731110880	1
10241	PIASTRA D'APPOGGIO II.POS. A CR.	R220150-10241D22	1
10242	ANELLO DIVISORE	R220150-10461E5	1
10247	VITE D'ARRESTO	R220150-10247E3	1
10249	LENTE	R220801-3791E2	1
10251	COPERTURA	R220150-10251E7	1
10252	VITE M5X10 021131.22	3092311330	8
10254	SPINA $\varnothing$ 8X30 022150.2	3115151350	1
10257	COPERTURA	R220150-10257E20	1
10258	VITE M5X10 021103.22	3092030290	4
10281	PIASTRA DI FISSAGGIO	R220150-10281C22	1
10282	VITE M8X30 021143.52	3095430730	6
10289	ANELLO $\varnothing$ 10X14 029310.2	3194190120	1
10290	TAPPO M10X1 PN021938	3119790020	1
10291	BULLONE DI GUIDA	R220150-10291E1	2
10292	MOLLA $\varnothing$ 2,8 $\varnothing$ 17X370 75,2	L220150-10292E11	2
10309	PASSANTEA $\varnothing$ 8X4 633881.1	2731210110	1
10310	TUBO FLESSIBILE 8/0,5CE (1100)	2833620420	1

R220150-R53P22

Carrello trasversale II. posiz. di lavoro (per carrello a croce)  
n. dis. 220150/S53 A22-2 (fig. II-39.4)

Posizione	Denominazione, dimensione	N. d'identif. ZPS	Numero pezzi
10303	RACCORDO JS2,5 137601.12	3194910010	3
10304	DADO JS2,5 137665.1	3194970030	3
10305	ANELLO JS2,5 137656	3194990010	3
10306	TUBO	R220150-10306D22	1
10307	TUBO	R220150-10307D22	1
10308	TUBO	R220150-10308D22	1
10225	BUSSOLA	R220150-10225E20	2
10232	MOZZO	R220150-10232D21	1
10231	SEGMENTO A INGRANAGGIO	R220150-10231D22	1
10225	BUSSOLA	R220150-10225E20	2
10237	SPINA	R220150-3620E1	1
10248	VITE DI BLOCCAGGIO	R220150-10248E3	1
10250	LENTE	R220126-3477F1	1
10246	VITE M10X30 021143.52	3095431120	4
10210	O-ANELLO o65X2 029281.2	2731111820	1
10310	TUBO FLESSIBILE 8/0,5CE (1100)	2833620420	1
10231	SEGMENTO A INGRANAGGIO	R220150-10231D22	1
10230	ANELLO o60 022930	3117330590	1
10260	VITE M10X16 021131.22	3092312580	4
10252	VITE M5X10 021131.22	3092311330	8
10259	COPERTURA	R220150-10259E3	1
10207	BUSSOLA 32X38X35 PN023499	3232221650	1
10232	MOZZO	R220150-10232D21	1

R220150-R54P9

Carrello trasversale III. posizione di lavoro (fig. II-40.1)  
n. dis. 220150/S54 A9-1

Posizione	Denominazione, dimensione	N. d'identif. ZPS	Numero pezzi
10401	MENSOLA III. POSIZIONE	R220150-10401A9	1
10402	VITE M16X30 021143.52	3095431920	5
10403	SPINA $\phi$ 12X50 022155.11	3115152280	1
10410	LENTE	R220801-3791E2	1
10411	SLITTA DEL CARRELLO III.POSIZ.	R220150-10411B9	1
10414	LARDONE	R220150-10414D2	1
10415	VITE DI SPOSTAMENTO	R220801-3635E3	1
10416	DADO M8X1 021401.22	3111200530	1
10425	BUSSOLA	R220150-10225E20	2
10431	SEGMENTO A INGRANAGGIO	R220150-10231D20	1
10432	MOZZO	R220150-10232D21	1
10435	VITE DI BLOCCAGGIO	R220150-10448E1	1
10437	SPINA	R220150-3620E1	1
10438	CREMAGLIERA	R220150-10438D9	1
10439	DADO	R220150-10460E5	1
10440	SPINA $\phi$ 8X30 022150.2	3115151350	1
10441	PIASTRA D'APPOGGIO	R220150-10241D21	1
10447	VITE D'ARRESTO	R220150-10247E3	1
10449	LENTE	R220126-3477F1	2
10461	ANELLO DIVISORE	R220150-10461E5	1
10462	O-ANELLO $\phi$ 25X2 029281.2	2731110880	1
10466	VITE	R220150-10466E5	1
10467	ANELLO $\phi$ 28 022930	3117330300	1
10492	VITE M5X10 021131.22	3092311330	8
10493	COPERCHIETTO	R220150-3834E1	1
10495	O-ANELLO $\phi$ 50X3 029281.2	2731111530	1
10497	COPERTURA	R220150-10497D2	1
10501	ACCLUSA	R220150-10501E2	1
10502	VITE M5X10 021131.22	3092311330	3
10503	PROTEZIONE DI CUIOIO	R220150-10503E2	1
10504	GRAFFA	R220150-10504E2	1
10505	VITE M5X6 021131.22	3092311270	4
10506	GRAFFA	R220150-10506E2	1

R220150-R54P9

Carrello trasversale III. posizione di lav. (fig. II-40.2)  
n. dis. 220150/S54 A9-2

Posizione	Denominazione, dimensione	N. d'identif. ZPS	Numero pezzi
10404	O-ANELLO o70X2 029281.2	2731111900	1
10407	BUSSOLA o32/38X35 023499	R13225-1639F1	1
10425	BUSSOLA	R220150-10225E20	2
10431	SEGMENTO A INGRANAGGIO	R220150-10231D20	1
10432	MOZZO	R220150-10232D21	1
10433	ANELLO o60 022930	3117330590	1
10437	SPINA	R220150-3620E1	1
10448	VITE DI BLOCCAGGIO	R220150-10248E3	1
10449	LENTE	R220126-3477F1	2
10454	MOLLA o2,8 o17X370 75,2	L220150-10292E11	2
10455	MOLLA A PRESSIONE	L220150-10655E1	2
10491	COPERTURA	R220150-10259E3	1
10492	VITE M5X10 021131.22	3092311330	8
40451	BULLONE DI GUIDA	R220150-10451E1	2

R220150-R55P19

Carrello trasversale IV. posizione di lavoro (fig. II-41.1)  
n. dis. 220150/S55 A19-1

Posizione	Denominazione, dimensione	N. d'identif. ZPS	Numero pezzi
10601	PIASTRA BASE IV.	R220150-10601B19	1
10607	LENTE	R220801-3791E2	1
10608	PERNO	R220150-10608E19	1
10611	SLITA DEL CARRELLO IV.POSIZ.	R220150-10611B19	1
10614	LARDONE	R220150-10614D3	1
10617	DADO M8X1            021403.22	3111200540	1
10631	SEGMENTO DENTATO IV,V	R220150-10631D19	1
10633	VITEB	R220150-10466E5	1
10634	LENTE	R220126-3477F1	1
10635	VITE DI BLOCCAGGIO	R220150-10448E1	1
10636	ANELLO o28            022930	3117330300	1
10638	CREMAGLIERA	R220150-10638D19	1
10639	DADO	R220150-10460E5	1
10640	O-ANELLO o25X2 029281.2	2731110880	1
10641	PIASTRA D'APPOGGIO IV.POSIZ.	R220150-10641D19	1
10647	VITE D'ARRESTO	R220150-10247E3	1
10648	VITE DI BLOCCAGGIO	R220150-10648E3	1
10649	LENTE	R220126-3477F1	1
10661	ANELLO DIVISORE	R220150-10661E10	1
10673	VITE M8X16            021143.52	3095430640	2
10676	RONDELLA	R220150-10676E19	1

R220150-R55P19

Carrello trasversale IV. posizione di lavoro (fig. II-41.2)  
n. dis. 220150/S55 A19-2

Posizione	Denominazione, dimensione	N. d'identif. ZPS	Numero pezzi
10601	PIASTRA BASE IV.	R220150-10601B19	1
10604	VITE M12X30 021143.52	3095431570	6
10605	RONDELLA o12 021740.02	3112140410	6
10610	SPINA o10X45 022155.11	3115151870	1
10611	SLITTA DEL CARRELLO IV.POSIZ.	R220150-10611B19	1
10644	VITE M10X25 021143.52	3095431090	4
10651	BULLONE DI GUIDA	R220150-10451E1	2
10654	MOLLA o2,8 o17X370 75,2	L220150-10292E11	2
10655	MOLLA A PRESSIONE	L220150-10655E1	1

R220150-R55P20

Carrello trasversale V. posizione di lavoro (fig. II-41.3)  
n. dis. 220150/S55 A20-1

Posizione	Denominazione, dimensione	N. d'identif. ZPS	Numero pezzi
10601	PIASTRA BASE V.	R220150-10601B20	1
10607	LENTE	R220801-3791E2	1
10608	PERNO	R220150-10608E19	1
10611	SLITTA DEL CARRELLO V.POSIZ.	R220150-10611B20	1
10614	LARDONE	R220150-10614D4	1
10615	VITE DI SPOSTAMENTO	R220801-3635E3	1
10617	DADO M8X1            021403.22	3111200540	1
10631	SEGMENTO DENTATO IV,V	R220150-10631D19	1
10633	VITE	R220150-10466E5	1
10634	LENTE	R220126-3477F1	1
10635	VITE DI BLOCCAGGIO	R220150-10448E1	1
10636	ANELLO o28            022930	3117330300	1
10638	CREMAGLIERA	R220150-10638D19	1
10639	DADO	R220150-10460E5	1
10640	O-ANELLO o25X2 029281.2	2731110880	1
10641	PIASTRA D'APPOGGIO V.POSIZ.	R220150-10641D20	1
10647	VITE D'ARRESTO	R220150-10247E3	1
10648	VITE DI BLOCCAGGIO	R220150-10648E3	1
10649	LENTE	R220126-3477F1	1
10661	ANELLO DIVISORE	R220150-10661E10	1
10673	VITE M8X16            021143.52	3095430640	2
10676	RONDELLA	R220150-10676E19	1

R220150-R55P20

Carrello trasversale V. posizione di lavoro (fig. II-41.1)  
n. dis. 220150/S55 A20-2

Posizione	Denominazione, dimensione	N. d'identif. ZPS	Numero pezzi
10601	PIASTRA BASE V.	R220150-10601B20	1
10604	VITE M12X30 021143.52	3095431570	6
10605	RONDELLA o12 021740.02	3112140410	6
10610	SPINA o10X45 022155.11	3115151870	1
10611	SLITTA DEL CARRELLO V.POSIZ.	R220150-10611B20	1
10644	VITE M10X25 021143.52	3095431090	4
10651	BULLONE DI GUIDA	R220150-10451E1	2
10654	MOLLA o2,8 o17X370 75,2	L220150-10292E11	2
10655	MOLLA A PRESSIONE	L220150-10655E1	1

R220150-R56P7

Carrello trasversale VI. posizione di lavoro (fig. II-42.1)  
n. dis. 220150/S56 A7-1

Posizione	Denominazione, dimensione	N. d'identif.	Numero
		ZPS	pezzi
10801	MENSOLA DEL CARRELLO VI.POSIZ.	R220150-10801A7	1
10802	VITE	R220150-10802E2	5
10803	SPINA $\phi$ 12X40 022155.11	3115152210	1
10811	SLITA DEL CARRELLO VI. POSIZ.	R220150-10811B7	1
10812	COPERTURA DEL CARRELLO	R220150-10812C2	1
10813	VITE M5X10 021131.22	3092311330	4
10814	LISTA VI. POSIZIONE	R220150-10814D7	1
10815	VITE DI SPOSTAMENTO	R220801-4180E2	1
10816	VITE M6X16 021143.52	3095430330	1
10817	LENTE	R220150-10817E7	1
10827	COPERTURA	R220150-10827D2	1
10828	VITE M6X8 021131.22	3092311690	4
10838	CREMAGLIERA	R220150-10838D7	1
10839	DADO	R220150-10839E7	1
10841	PIASTRA D'APPPOGGIO VI. POSIZ.	R220150-10841D7	1
10861	ANELLO DIVISORE	R220150-10861E7	1
10862	ANELLO $\phi$ 26 022930	3117330280	1
10863	O-ANELLO $\phi$ 26X2 029281.2	2731110920	1

R220150-R56P7

Carrello trasversale VI. posizione di lavoro (fig. II-42.2)  
n. dis. 220150/S56 A7-2

Posizione	Denominazione, dimensione	N. d'identif. ZPS	Numero pezzi
10805	BUSSOLA	R13225-1637F1	1
10810	O-ANELLO o55X2 029281.2	2731111620	1
10818	LENTE	R220150-10818E1	1
10819	VITE	R220150-10819E7	1
10823	COPERTURA	R220150-10823D2	1
10824	VITE M5X8 021131.22	3092311300	3
10844	VITE M12X30 021143.52	3095431570	2
10851	BULLONE DI GUIDA	R220145-3188E1	2
10854	MOLLA o2,24 o14X335 77Z	L220150-10854E4	2

R224022-PA207702

Carrello a croce con orientazione I. posizione (fig. II-43)  
n. dis. 224022/S77 B2

Posizione	Denominazione, dimensione	N. d'identif. ZPS	Numero pezzi
6161	PERNO	R224022-4975E1	1
6162	VITE M10X20 021143.52	3095431060	1
6163	O-ANELLO $\phi$ 18,72X2,62 N70	2731110660	2
6167	VITE	R221115-3547E1	2
6171	PIASTRA DI ORIENTAZIONE	R224022-6171B2	1
6172	VITE M10X30 021143.52	3095431120	2
6173	VITE M10X35 021143.52	3095431150	2
6174	RONDELLA	R224022-5029E1	4
6181	SLITTA	R224022-5141B3	1
6182	VITE M10X10 021181.22	3092810970	20
6185	LARDONE	R224022-5144D1	1
6186	VITE DI SPOSTAMENTO	R224022-4998E1	1
6187	DADO M6 021401.22	3111200350	2
6189	RASCHIETTO	R224022-5149D1	1
6190	VITE M4X8 021131.22	3092310910	6
6191	PIASTRA	R224022-5151C1	1
6192	BULLONE DI GUIDA	R224022-5152E1	2
6193	MOLLA A PRESSIONE	L224022-5153E1	2
6194	VITE M8X30 021143.52	3095430730	4
6201	VITE D'ARRESTO	R224022-5161E1	1
6202	LENTE	R220126-3477F1	1
6203	VITE	R224022-5163E1	1
6204	BULLONE	R224022-5164E1	1
6205	DADO	R224022-5165E1	2
6211	ACCLUSA	R224022-5171E1	1
6212	VITE M6X25 021143.52	3095430390	3
6213	VITE MICROMETRICA	R224022-5173E1	1
6214	NONIO	R224022-5174E1	1
6215	SPINA $\phi$ 4X30 022153.11	3115150560	1
6221	RACCORDO DIRETTO	R13227-R61	2
6222	UNITÁ 24-2800-5002 AB2	4254320007	2
6223	ATTACCO AL DOSATORE	R13227-R66	2
6224	TUBO FLESSIBILE 3/1 (1128) PVC	2833620145	0.15
6225	GIUNZIONE JS4 137601.12	3194910030	1
6228	TUBO FLESSIBILE 2TD4 AOA-AOA 250	3366450010	1

R224022-PA207701.01

Carrello a croce con orientazione II. posizione (fig. II-44)  
n. dis. 224022/S77 B1

Posizione	Denominazione, dimensione	N. d'identif. ZPS	Numero pezzi
6161	PERNO	R224022-4975E1	1
6162	VITE M10X20 021143.52	3095431060	1
6163	O-ANELLO $\phi$ 18,72X2,62 N70	2731110660	2
6167	VITE	R221115-3547E1	2
6171	PIASTRA DI ORIENTAZIONE	R224022-6171B1	1
6172	VITE M10X30 021143.52	3095431120	2
6173	VITE M10X35 021143.52	3095431150	2
6174	RONDELLA	R224022-5029E1	4
6181	SLITTA	R224022-5141B4	1
6182	VITE M10X10 021181.22	3092810970	20
6185	LARDONE	R224022-5144D2	1
6186	VITE DI SPOSTAMENTO	R224022-4998E1	1
6187	DADO M6 021401.22	3111200350	2
6189	RASCHIETTO	R224022-5149D2	1
6190	VITE M4X8 021131.22	3092310910	6
6191	PIASTRA	R224022-5151C2	1
6192	BULLONE DI GUIDA	R224022-5152E1	2
6193	MOLLA A PRESSIONE	L224022-5153E1	2
6194	VITE M8X30 021143.52	3095430730	4
6201	VITE D'ARRESTO	R224022-5161E1	1
6202	LENTE	R220126-3477F1	1
6203	VITE	R224022-5163E1	1
6204	BULLONE	R224022-5164E1	1
6205	DADO	R224022-5165E1	2
6211	ACCLUSA	R224022-5171E1	1
6212	VITE M6X25 021143.52	3095430390	3
6213	VITE MICROMETRICA	R224022-5173E1	1
6214	NONIO	R224022-5174E1	1
6215	SPINA $\phi$ 4X30 022153.11	3115150560	1
6221	RACCORDO DIRETTO	R13227-R61	2
6222	UNITÁ 24-2800-5002 AB2	4254320007	2
6223	ATTACCO AL DOSATORE	R13227-R66	2
6224	TUBO FLESSIBILE 3/1 (1128) PVC	2833620145	0.15
6225	GIUNZIONE JS4 137601.12	3194910030	1
6228	TUBO FLESSIBILE 2TD4 AOA-AOA 250	3366450010	1

R224022-PA207801.01

Comando longitudinale del carrello a croce II. posiz. di lavoro  
n. dis. 224022/S78 A1 (fig. II-45.1)

Posizione	Denominazione, dimensione	N. d'identif. ZPS	Numero pezzi
6281	TIRANTE I.II.V.VI.POS.	R224022-4401D1	1
6282	STAFFA	R220150-3052E1	1
6284	PIETRA	R220150-3055E1	1
6285	PERNO	R220150-3077E3	1
6286	VITE M10X40 021143.52	3095431180	2
6287	ANELLO o12 022929.02	3117320190	1
6291	LEVA	R220150-3062D6	1
6293	GLIFO	R224022-6293C1	1
6295	PERNO	R220150-2506E1	1
6296	NOCE	R220150-2507E1	1
6297	NOCE	R220150-2508E1	1
6298	SPINA o8X30 022150.2	3115151350	1
6301	TIRANTE	R220150-3101D6	1
6303	PERNO	R220150-3103E1	1
6304	ANELLO o15 022929.02	3117320230	2
6305	PERNO	R220150-2597E1	1
6306	BUSSOLA	R220150-2598E1	1
6307	DADO M14 021401.22	3111200990	1
6311	TARGHETTA 220150-3271E1	R220150-3271E1	1
6312	BULLONE o2,6X6 022195.04	3115190100	2

R224022-PA207801.01

Comando longitudinale del carrello a croce II. posizione di lavoro  
n. dis. 224022/S78 A1-2 (fig. II-45.2)

Posizione	Denominazione, dimensione	N. d'identif. ZPS	Numero pezzi
6281	TIRANTE I.II.V.VI.POS.	R224022-4401D1	1
6321	BUSSOLA	R220150-3262D1	1
6322	MOLLA $\phi 0,71$ $\phi 6 \times 10$ 5,25Z	L13223-178E2	2
6323	ANELLO	R220150-3264E1	1
6324	DADO	R220150-3265E1	1
6325	PERNO	R220150-3266E1	1
6326	VITE M5X12 021185.22	3092850370	1
6327	VITE M10X30 021143.52	3095431120	2
6331	MENSOLA	R224022-6331B1	1
6333	SPINA $\phi 8 \times 40$ 022155.11	3115151440	2
6334	BUSSOLA	R224022-2442E1	1
6341	ACCLUSA	R224022-6341D1	1
6342	VITE M10X40 021143.52	3095431180	3
6351	PERNO DI TRAZIONE	R224022-6351D1	1
6351	PERNO DI TRAZIONE	R224022-6351D1	1
6352	BLOCCO	R224022-6352E1	1
6353	VITE M10X40 021143.52	3095431180	2
6354	ELEMENTO A PRESSIONE	R224022-2461E7	1
6355	BLOCCO DI GUIDA	R224022-2462E7	1
6356	VITE M6X10 021143.52	3095430240	2
6357	ANELLO $\phi 14$ 022930	3117330080	1
6301	TIRANTE	R220150-3101D6	1

R224022-PA207802

Comando longitud. del carrello a croce I. posizione di lavoro  
n. dis. 224022/S78 A2-1 (fig. II-45.3)

Posizione	Denominazione, dimensione	N. d'identif. ZPS	Numero pezzi
6281	TIRANTE I.II.V.VI.POS.	R224022-4401D1	1
6282	STAFFA	R220150-3052E1	1
6284	PIETRA	R220150-3055E1	1
6285	PERNO	R220150-3077E3	1
6286	VITE M10X40 021143.52	3095431180	2
6287	ANELLO o12 022929.02	3117320190	1
6291	LEVA	R220150-3062D6	1
6293	GLIFO	R224022-6293C1	1
6295	PERNO	R220150-2506E1	1
6296	NOCE	R220150-2507E1	1
6297	NOCE	R220150-2508E1	1
6298	SPINA o8X30 022150.2	3115151350	1
6301	TIRANTE	R220150-3101D6	1
6303	PERNO	R220150-3103E1	1
6304	ANELLO o15 022929.02	3117320230	2
6305	PERNO	R220150-2597E1	1
6306	BUSSOLA	R220150-2598E1	1
6307	DADO M14 021401.22	3111200990	1
6311	TARGHETTA 220150-3272E1	R220150-3272E1	1
6312	BULLONE o2,6X6 022195.04	3115190100	2

R224022-PA207802

Comando longitudinale del carrello a croce I. posizione di lavoro  
n. dis. 224022/S78 A2-2 (fig. II-45.4)

Posizione	Denominazione, dimensione	N. d'identif. ZPS	Numero pezzi
6281	TIRANTE I.II.V.VI.POS.	R224022-4401D1	1
6301	TIRANTE	R220150-3101D6	1
6321	BUSSOLA	R220150-3262D1	1
6322	MOLLA $\varnothing 0,71$ $\varnothing 6 \times 10$ 5,25Z	L13223-178E2	2
6323	ANELLO	R220150-3264E1	1
6324	DADO	R220150-3265E1	1
6325	PERNO	R220150-3266E1	1
6326	VITE M5X12 021185.22	3092850370	1
6327	VITE M10X30 021143.52	3095431120	2
6331	MENSOLA	R224022-6331B2	1
6332	VITE M10X20 021143.52	3095431060	4
6333	SPINA $\varnothing 8 \times 40$ 022155.11	3115151440	2
6341	ACCLUSA	R224022-6341D2	1
6342	VITE M10X40 021143.52	3095431180	3
6351	PERNO DI TRAZIONE	R224022-6351D1	1
6352	BLOCCO	R224022-6352E2	1
6353	VITE M10X40 021143.52	3095431180	2
6354	ELEMENTO DI SPINTA	R224022-2461E7	1
6355	BLOCCO DI GUIDA	R224022-2462E7	1
6356	VITE M6X10 021143.52	3095430240	2
6357	ANELLO $\varnothing 14$ 022930	3117330080	1

R220150-R11P4

Carrelli longitudinali (fig. II-46,47)  
n. dis. 220150/S11 A4-1,2

Posizione	Denominazione, dimensione	N. d'identif. ZPS	Numero pezzi
3301	CORPO DEI CARRELLI LONGITUD.	R220150-3301B4	1
3302	BUSSOLA	R220150-3302D4	2
3304	GUFERO $\varnothing$ 90X110X13 029401	2735211690	1
3305	COPERCHIETTO	R220150-3305E1	1
3306	VITE M4X6 021155.22	3092550200	3
3310	ACCLUSA V.POS.	R220150-3310C4	1
3311	ACCLUSA I.-IV.,VI.POS.	R220150-3311C4	5
3312	LARDONE	R220150-3312D4	6
3315	VITE M5X8 021131.22	3092311300	6
3316	RONDELLA $\varnothing$ 5,3 021733.02	3112130110	12
3317	SPINA $\varnothing$ 6X25 022155.11	3115150950	12
3318	VITE M8X16 021143.52	3095430640	42
3320	VITE DEL LARDONE	R220150-3320E1	6
3331	SLITTA DEL CARRELLO LONGITUD.	R220150-3331C1	6
3339	VITE M10X10 021181.22	3092810970	48
3340	TAPPO	R220150-3340E1	6
3351	FLANGIA	R220150-3351B4	1
3354	BUSSOLA CENTRANTE	R220150-3354E4	1
3355	VITE M12X50 021143.52	3095431680	11
3357	SPINA $\varnothing$ 12X50 022155.11	3115152280	1
3381	MENSOLETTA	R220150-6591D5	6
3382	SPINA $\varnothing$ 10X20 022150.2	3115151720	8
3384	TIRANTE	R220150-6594D5	6
3385	RONDELLA $\varnothing$ 35 ON021770	3112170330	6
3386	RONDELLA $\varnothing$ 8 021740.02	3112140290	6
3387	VITE M8X25 021103.22	3092031250	6
3390	SOSTEGNO	R224026-2995D3	1
3394	MENSOLA	R220150-3394D4	1
3395	MENSOLA	R220150-3395D4	1
3397	VITE M8X30 021143.52	3095430730	4
3398	VITE D'ARRESTO	R220150-3398E1	2
3399	VITE M6X16 021143.52	3095430330	2
3400	SOSTEGNO	R224026-2992D3	1

R220150-R20P8

Idraulica della macchina - distribuzione (fig. II-49.1)  
n. dis. 220150/S20 A8-1

Posizione	Denominazione, dimensione	N. d'identif. ZPS	Numero pezzi
4514	MENSOLA	R220150-4514E8	2
4517	VITE M6X16 021143.52	3095430330	6
4527	BOCCA GEV12LM-WD	3194610290	1
4530	VITE M12X40 021143.52	3095431630	2
4536	VALVOLA P-RV10L	4221110060	2
4538	ATTACCO P-GEV10LM-WD	3194610210	1
4541	TUBO	R220150-4541D6	1
4542	TUBO	R220150-4542D6	1
4544	SOSTEGNO	R220150-4544E8	1
4574	ACCLUSA	R220150-4574E8	2
4578	VITE M6X25 021143.52	3095430390	6
4580	ACCLUSA	R220150-4580E8	1
4589	TAPPO VS-M16X1,5-WD	3194200030	2
4661	COMANDO PER ASSICURAZIONE	R224022-PA202906.02	1
4662	TAPPO VS-M14X1,5-WD	3194200010	1
4698	TUBO	R220150-4698D6	1
4699	TUBO	R220150-4699C6	1
4700	TUBO	R220150-4700D6	1
4714	ATTACCO P-RSWV10LM-WD	3194730440	1
4719	TUBO DI ASPIRAZIONE	R220150-9383E2	1
4741	TUBO	R220150-4741E6	1
4742	TUBO	R220150-4742D8	1

-----  
R220150-T20P8

Idraulica della macchina - distribuzione (fig. II-49.1)  
n. dis. 220150/S20 A8-1

Posizione	denominazione, dimensione	N. d'identif. ZPS	Numero pezzi
4697	TUBO	R220150-4697C6	1

R220150-R20P8

Idraulica della macchina - distribuzione (fig. II-49.2)  
n. dis. 220150/S20 A8-2

Posizione	Denominazione, dimensione	N. d'identif. ZPS	Numero pezzi
4501	COPERCHIO	R220150-4501D2	1
4508	GRAFFA 32-50 (DIMENS. 6)	5482410295	1
4509	ANELLO DI SPINTA	R220150-4509E8	1
4512	VITE M6X12 021131.22	3092311750	4
4513	VITE M8X16 021143.52	3095430640	12
4520	TUBO DI INFILTRAZ. - SEMIPROD.	R220150-4520E6	1
4522	RACCORDO P-GEV12L/R1/2-WD	3194610270	1
4525	TUBO FLESSIB. PHD 110X800 2-AFL	3366010030	1
4541	TUBO	R220150-4541D6	1
4548	VITE M6X50 021143.52	3095430520	2
4572	GRAFFA	R220150-4572E8	1
4573	VITE M6X40 021143.52	3095430480	1
4581	TUBO	R220150-4581D6	1
4587	RACCORDO P-RSWV8LR-WD	3194730450	1
4691	BLOCCO	R220150-4691E6	1
4693	RACCORDO P-GEV6LM-WD	3194610200	10
4694	TUBO	R220150-4694D6	1
4712	TUBO	R220150-9378E2	1
4713	ANELLO o6/10X3 RKA	R13230-83E2	2
4717	BOCCA TR-3	3194400010	1
4721	VITE M4X10 021131.22	3092310940	3
4731	COPERCHIO	R220150-4731D8	1
4732	MASTICE EPPLE 39	2350000030	0.005
4733	BLOCCO DI SCARICO	R220150-4733D8	1
4734	VITE M8X35 021143.52	3095430760	2
4735	TAPPO VS-M14X1,5-WD	3194200010	1
4738	RACCORDO A VITE P-GEV8LM-WD	3194600010	1
4740	TUBO	R220150-4740E5	1
4749	TUBO FLESSIB. 6X320 M14X1,5 1617	3366350020	1
4750	ACCOPIAMENTO P-GV8L	3194640120	1
4751	RACCORDO P-GEV12LM-WD	3194610220	1
4752	SFERETTA o14,288-40 023680	3249140160	1
4753	DADO M10 021401.22	3111200590	4
4755	RONDELLA o10 021740.02	3112140350	4

-----  
R220150-T20P8

Idraulica della macchina - distribuzione (fig. II-49.2)  
n. dis. 220150/S20 A8-2

Posizione	Denominazione, dimensione	N. d'identif. ZPS	Numero pezzi
4737	RACCORDO P-GEV10LM-WD	3194610210	1

R220150-R41P6.05

Idraulica della macchina - filtro dell'olio (fig. II-50)  
n. dis. 220150/S41 C6

Posizione	Denominazione, dimensione	N. d'identif. ZPS	Numero pezzi
7781	BLOCCO	R220150-7781D6	1
7782	O-ANELLO $\varnothing$ 18X2 029281.2	2731110630	2
7783	FILTRO FBSX P10	3366530020	1
7784	VITE M10X45 021143.52	3095431210	2
7785	INCLUSA H20P10	3366500020	1
7787	ACCOPPIAMENTO	R220150-7787E6	1
7788	ANELLO $\varnothing$ 14X18 029310.2	3194190190	1
7791	VITE (MODIFICA)	R221115-4751E1	1
7792	GUARNIZIONE	R220150-7792E6	1
7793	MANOMETRO MAR-63-100 BAR/P	3884110500	1
7795	RELE HED80H1X/100 Z14	3365810125	1
7810	TARGHETTA AUTOADESIVA	L220150-7810E6	1

R224022-PA202906.02

Idraulica della macchina - comando (fig. II-51)  
n. dis. 220150/S29 B3

Posizione	Denominazione, dimensione	N. d'identif. ZPS	Numero pezzi
2201	BLOCCO	R224022-2201B6	1
2202	VITE M8X100 021143.52	3095430970	4
2203	BUSSOLA	R224026-2245E1	4
2204	DISTRIBUTORE WE046P100-4-D24/	3364150740	1
2205	VALVOLA ZDBK6VP2-1X-100V	3365110034	1
2207	ACCUMULATORE IHV-1-210	3362100010	1
2211	RACCORDO DIRETTO P-GEV10LM-WD	3194610210	3
2213	ANELLO o27X32 029310.2	3194190360	1
2214	RIDUZIONE	R224026-2250E1	1
2215	ANELLO o22X27 029310.2	3194190320	1
2218	TAPPO VS-M12X1,5-WD	3194200020	1
2221	PISTONCINO	R224022-2221E4	1
2222	BUSSOLA	R224022-2154E1	1
2224	MOLLA o1 o12X45 11Z	L13223-486E2	1
2225	O-ANELLO o6,75X1,78	2731110085	1
2226	TAPPO M14X1,5 PN021938	3119790040	1
2227	ANELLO o14X18 029310.2	3194190190	1
2228	VITE M4X10 021161.22	3092610020	1
2229	ANELLO	R224022-2229E2	1
2230	ANELLO o14 022931	3117330070	1
2231	PIASTRA	R224026-2211E1	1
2232	O-ANELLO o12X8 ON029280.1	2731110290	4
2233	VITE M5X50 021143.52	3095430220	4
2237	VITE M5X25 021143.52	3095430130	4

R220150-R21P5

Controllo delle funzioni (fig. II-52)  
n. dis. 220150/S21 B3

Posizione	Denominazione, dimensione	N. d'identif. ZPS	Numero pezzi
4763	SPINA o5X12 022150.2	3115150660	1
4791	MOZZO	R220150-4791E5	1
4792	ANELLO	R220150-4792E3	1
4793	SPINA o5X20 022150.2	3115150690	1
4794	VITE M6X12 021187.52	3097870030	1
4795	ANELLO	R220150-4795E3	1
4796	VITE M3X4 021181.22	3092810110	1
4797	VITE M5X16 021143.52	3095430070	4
4798	RONDELLA o5,3 021702.12	3112100130	4
4799	GRAFFA	R220150-4799E5	4

R220150-R2P9

Lubrificazione della macchina - pompa (fig. II-54.1)  
n. dis. 220150/S2 A9-5

Posizione	Denominazione, dimensione	N. d'identif. ZPS	Numero pezzi
821	FLANGIA	R220150-821C1	1
822	VITE M8X25 021143.52	3095430700	4
823	ANELLO	R220150-823E1	1
824	ALBERO	R220150-824D7	1
825	CHIAVETTA 6H9X6X14 301382.12	3117280410	1
826	RUOTA DENTATA	R220150-826D7	1
827	ANELLO o20 022930	3117330200	1
828	ANELLO 25X32X9 RKA	R13230-451E2	1
829	CUSCINETTO 6205	3241620450	2
830	ANELLO o52 022931	3117330540	2
831	RONDELLA	R224010-1312E1	1
832	RUOTA DELL'ACCOPIAMENTO	R224010-1310E1	1
833	CHIAVETTA 6H9X6X16 022562	3117260410	1
834	ACCOPIAMENTO	R224010-1309E1	1
835	RUOTA DELL'ACCOPIAMENTO	R224010-1308E1	1
836	ANELLO o25 022930	3117330260	1

R220150-R58P4

Lubrificazione della macchina - comando (fig. II-54.2)  
n. dis. 220150/S58 B1

Posizione	Denominazione, dimensione	N. d'identif. ZPS	Numero pezzi
11201	CORPO DI DISTRIBUZIONE	R220150-11201C2	1
11202	FILTRO FBSX P10	3366530020	1
11203	O-ANELLO $\varnothing$ 18X2 029281.2	2731110630	2
11204	VITE M10X60 021143.52	3095431270	2
11211	ACCOPPIAMENTO	R220150-7787E6	1
11212	ANELLO $\varnothing$ 14X18 029310.2	3194190190	1
11213	VITE (MODIFICA)	R221115-4751E1	1
11214	GUARNIZIONE	R220150-7792E6	1
11215	MANOMETRO MAR-63-60 BAR/PS	3884110490	1
11218	INTERRUTTORE 84-8005-0506	4252210245	1
11219	CAPPELLO 44-1050-2025	4252210075	1
11221	VALVOLA ZDBK6VP2-1X-100V	3365110034	1
11223	DISTRIBUTORE 4WE6D5X/AG24NZ4	3364150710	1
11224	VITE M5X50 021143.52	3095430220	8
11225	BOCCA DELLA VALVOLA	R220150-11225D1	1
11226	ANELLO $\varnothing$ 16X22 029310.2	3194190240	1
11227	MOLLA $\varnothing$ 0,5 $\varnothing$ 6X12 5,25Z	L13223-165E2	1
11228	SFERETTA $\varnothing$ 10-40 023680	3249120140	1
11231	MENSOLA	R220150-11231C4	1
11232	VITE M8X16 021143.52	3095430640	6

R220150-R22P9

Raffreddamento (fig. II-57)  
n. dis. 220150/S22 B9

Posizione	Denominazione, dimensione	N. d'identif. ZPS	Numero pezzi
4871	COPERCHIO	R220150-4871C9	1
4873	VITE M8X25 021143.52	3095430700	14
4878	GINOCCHIO 2" 138207	3194210720	1
4879	RACCORDO 2" 138243	3194210740	1
4880	RACCORDO A VITE 2" 138260.1	3194280710	1
4881	ANELLO o60/78X2	2732230070	1
4884	BOCCA	R220150-4913E7	4
4887	VALVOLA JS5/4" KE83T MS	5511130140	1
4888	VALVOLA V3038-5/4"	5512110030	1
4889	RACCORDO 5/4" 138243.1	3194281210	2
4914	VITE M10X20 021103.22	3092031620	2
4915	RONDELLA o10,5 021702.12	3112100220	2
4916	DADO M10 021403.22	3111200600	2
4926	GRAFFA 32-50 (DIMENS. 6)	5482410295	7
4928	TUBO FLESSIBILE o32/44 PN635385	2723920080	3.2
4929	DIRAMAZIONE 5/4" 138220.1	3194281060	1
4937	SOSTEGNO	R220150-4937E9	1
4939	VITE M8X16 021143.52	3095430640	2
4940	RONDELLA o8,4 021702.12	3112100190	2
4941	GRAFFA	R220150-4941E8	2
4942	VITE M6X10 021143.52	3095430240	2
4961	DISTRIBUZIONE ANTERIORE	R220150-4961B9	1
4962	DISTRIBUZIONE POSTERIORE	R220150-4962B9	1
4963	VITE M6X12 021103.22	3092030650	2
4964	RONDELLA o6,4 021702.12	3112100160	2
4968	RUBINETTO 126-1/2" (50075870	4223180160	16
4969	FOGLIO 0,15X12 PF4	2832960010	10
4970	RACCORDO	R224026-3512E1	16
4971	BARRA	R220150-4971E9	20
4972	ANELLO o21X27 029310.2	3194190300	16
4973	MORSETTO	R141190-2786F6	20
4974	MORSETTO	R224026-3511E1	20
4975	VITE M8X50 021103.22	3092031400	20
4976	RONDELLA o8,4 021702.12	3112100190	20
4977	DADO M8 021401.22	3111200440	20
4978	BLOCCO	R220150-4978E9	10
4979	RONDELLA	R141193-3661F3	20
4980	DADO M10 021403.22	3111200600	20

4984	TUBO TERMINALE DEL RAFFREDDAM. R220150-4984E9	4
4986	TUBO FLESSIBILE $\varnothing$ 13/3 (1131) PVC 2833670020	12
4990	GRAFFA 16-25 (VEL.3) 5482410310	32
4991	COPERTURA DELLA POMPA R220150-4991A9	1
4995	VITE M8X12 021103.22 3092031100	3

R220150-R19P4.02

Guida materiale di barra (fig. II-58)  
n. dis. 220150/S19 A4

Posizione	Denominazione, dimensione	N. d'identif. ZPS	-1- Numero pezzi
4387	RONDELLA $\phi$ 21 021702.12	3112100320	2
4392	VITE M10X80 021103.22	3092031920	4
4394	PERNO	R220144-4564E1	2
4395	ROTELLA	R220144-4565E1	2
4396	CUSCINETTO 6007	3241650380	4
4397	ANELLO INTERMEDIO	R220144-4567E1	2
4398	ANELLO $\phi$ 35/42X12 RKA	R13230-534E2	2
4399	ANELLO $\phi$ 62 022931	3117330600	4
4400	DADO M20 021401.22	3111201210	2
4401	TUBO	R220150-4401B1	1
4402	FLANGIA ANTERIORE	R220150-4402C1	1
4403	SPINA $\phi$ 12X40 022155.11	3115152210	9
4404	PERNO	R224010-1646E1	3
4405	RONDELLA $\phi$ 28 ON021770	3112170240	3
4406	VITE M6X12 021143.52	3095430270	3
4408	VITE M10X12 021187.52	3097870170	1
4409	VITE M10X16 021187.52	3097870190	2
4411	FLANGIA MEDIA	R220150-4411C4	1
4417	FLANGIA POSTERIORE	R220150-4417C4	1
4418	TELAIO	R220150-4418B2	1
4421	PERNO	R220150-4421E4	3
4422	RONDELLA	R220150-4422E4	3
4423	DADO	R220150-4423E4	3
4424	BOCCOLA	R220150-4424D4	6
4425	VITE M10X30 021143.52	3095431120	6
4426	MOLLA A PRESSIONE	L220150-4426E4	6
4427	ANELLO	R220150-4427E4	6
4428	VITE M8X30 021143.52	3095430730	6
4471	NASTRO	R220150-4471E2	1
4472	VITE M6X10 021143.52	3095430240	2
4473	RONDELLA $\phi$ 6,4 021733.02	3112130140	2

R220150-R19P4.02

Guida materiale di barra (fig. II-58)  
n. dis. 220150/S19 A4

Posizione	Denominazione, dimensione	N. d'identif. ZPS	-2- Numero pezzi
4381	MONTANTE	R220150-4381B2	1
4382	VITE M12X140 BN319	3090950003	4
4384	DADO M12 021401.22	3111200800	4
4387	RONDELLA o21 021702.12	3112100320	2
4389	RONDELLA o10,5 021702.12	3112100220	4
4390	VITE M12X60 DIN91545H	3097890215	4
4391	TESTA DEL MONTANTE	R220150-4391A2	1
4419	RONDELLA o8 021740.02	3112140290	4
4420	VITE M8X16 021143.52	3095430640	4

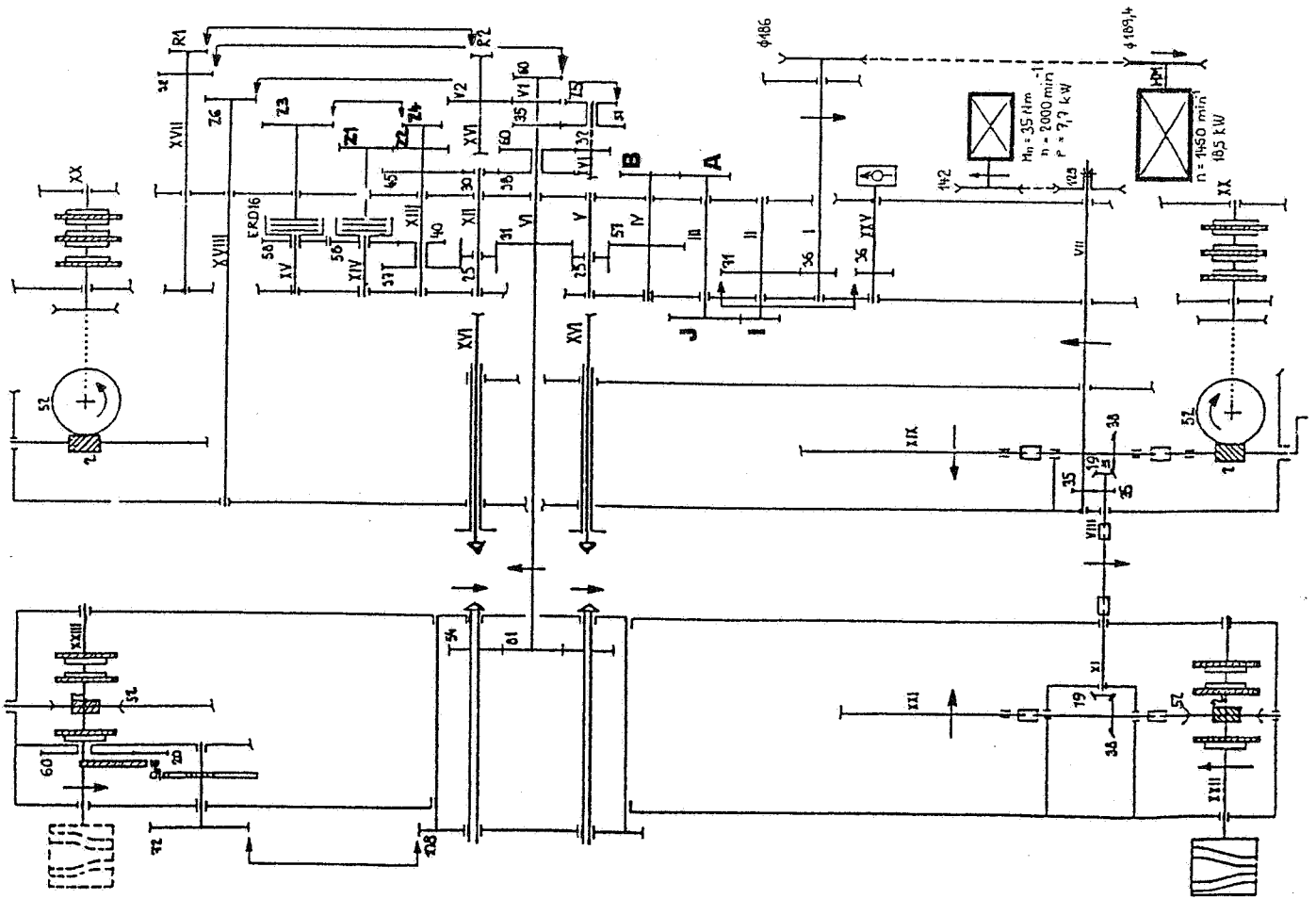
-----  
R220150-R47P3.01

Tubo di guida (fig. II-58)  
n. dis. 220150/S19 A4

Posizione	Denominazione, dimensione	N. d'identif. ZPS	Numero pezzi
9182	TUBO INTERMEDIO	R220145-465E1	11
9184	O-ANELLO o56x46	2731111670	46
9185	DADO	R224010-655E1	1
9186	VITE M6x25	3094530390	2
9187	RONDELLA o6	3112140230	2
9188	BUSSOLA	R220150-9188E1	12
9191	INCLUSA DI GUIDA	R220150-9191E1	12
9192	INCLUSA DI GUIDA	R220150-9192E1	12
9193	INCLUSA DI GUIDA	R220150-9193E1	12
9198	ANELLO	R220150-9198E1	12

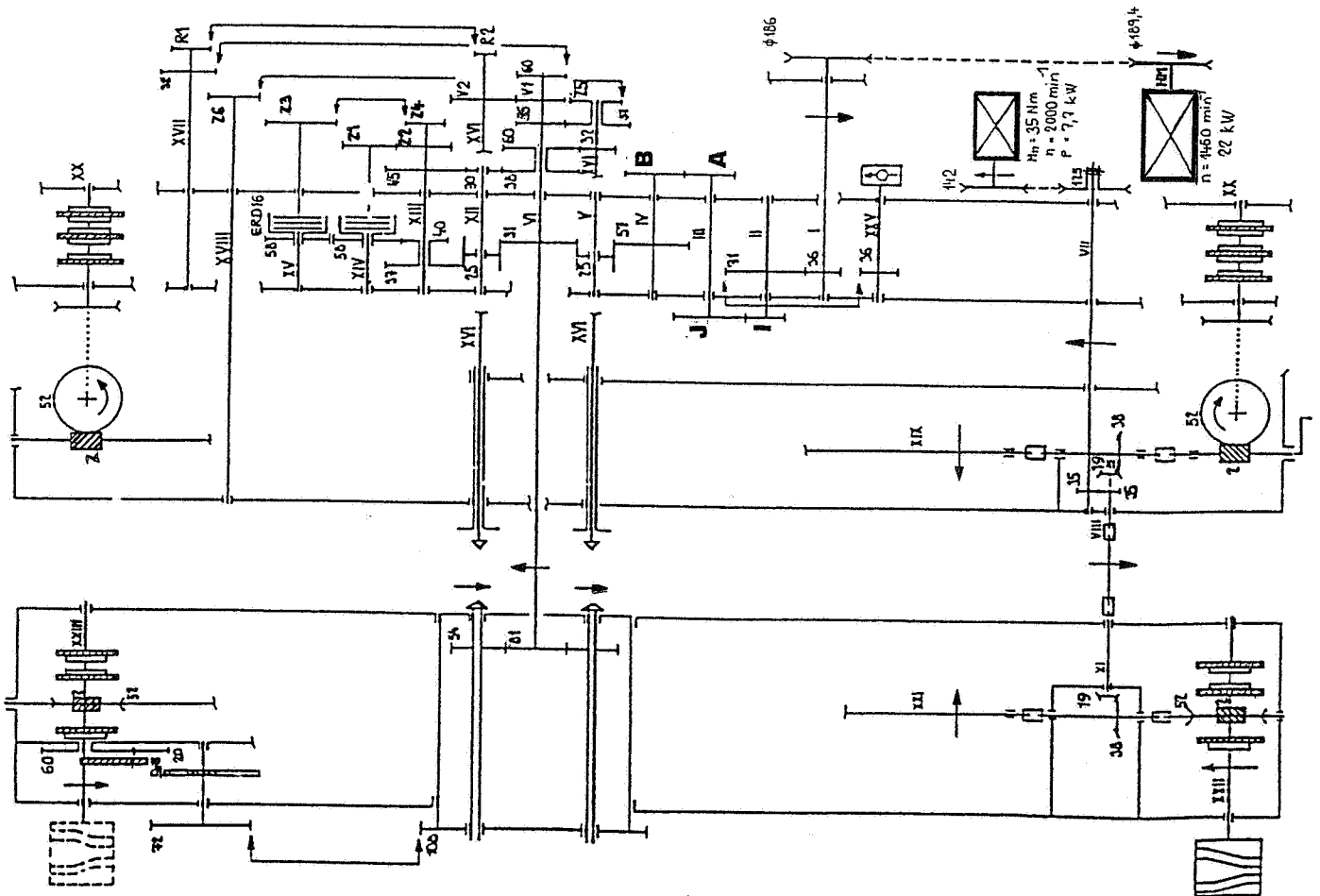
\*

A	B	Z1	Z2	Z3	Z4	I	J
1	2					40	41
3	4					42	43
5	6					46	47
7	8						
9	10						
11	12						
13	14						
15	16						
17	18						
19	20						
21	22						
23	24						
25	26						
27	28						
29	30						
31	32						
33	34						
35	35						

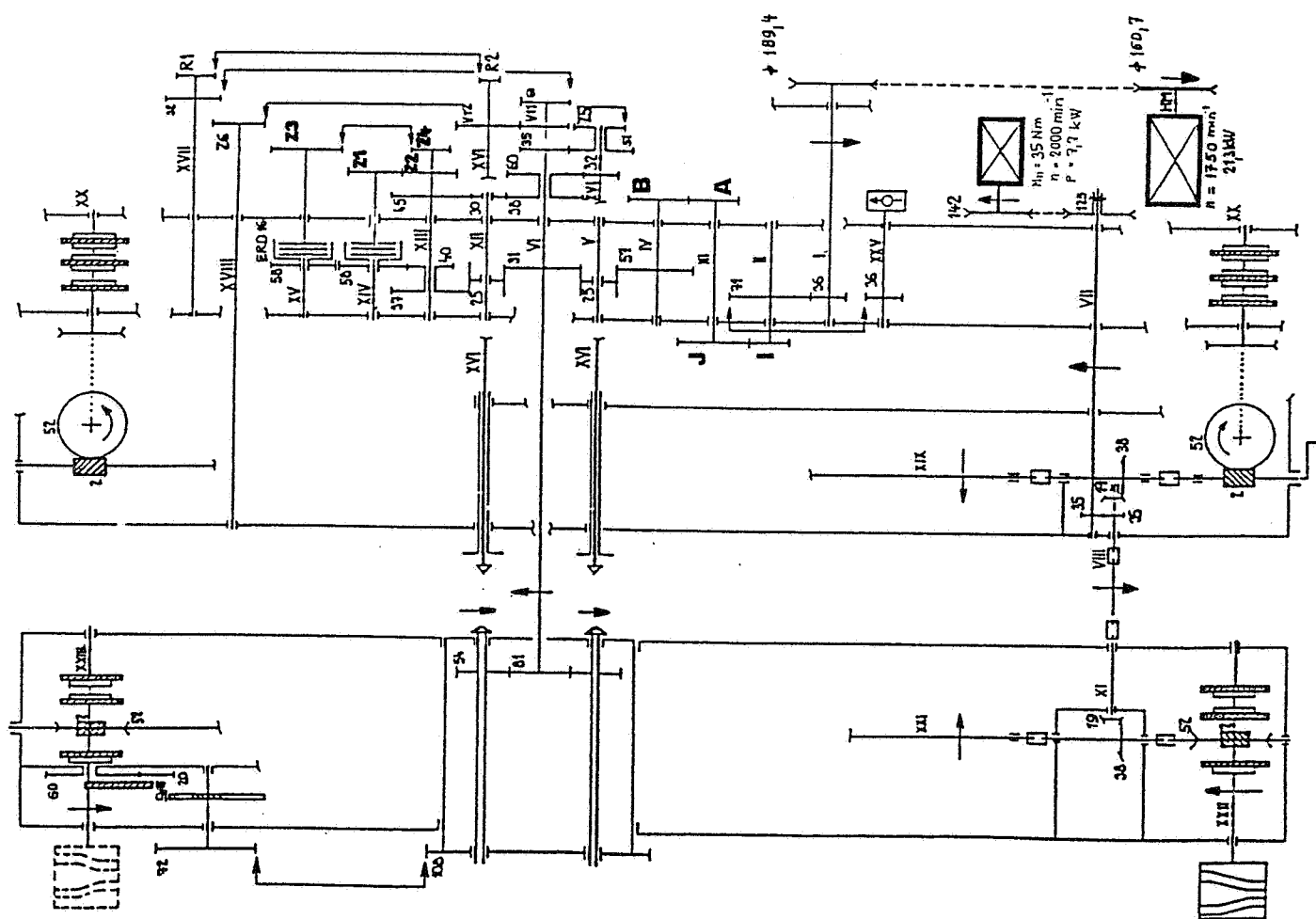


EVROPA SAY 6/32 S,AM  
SAY 6/25 E

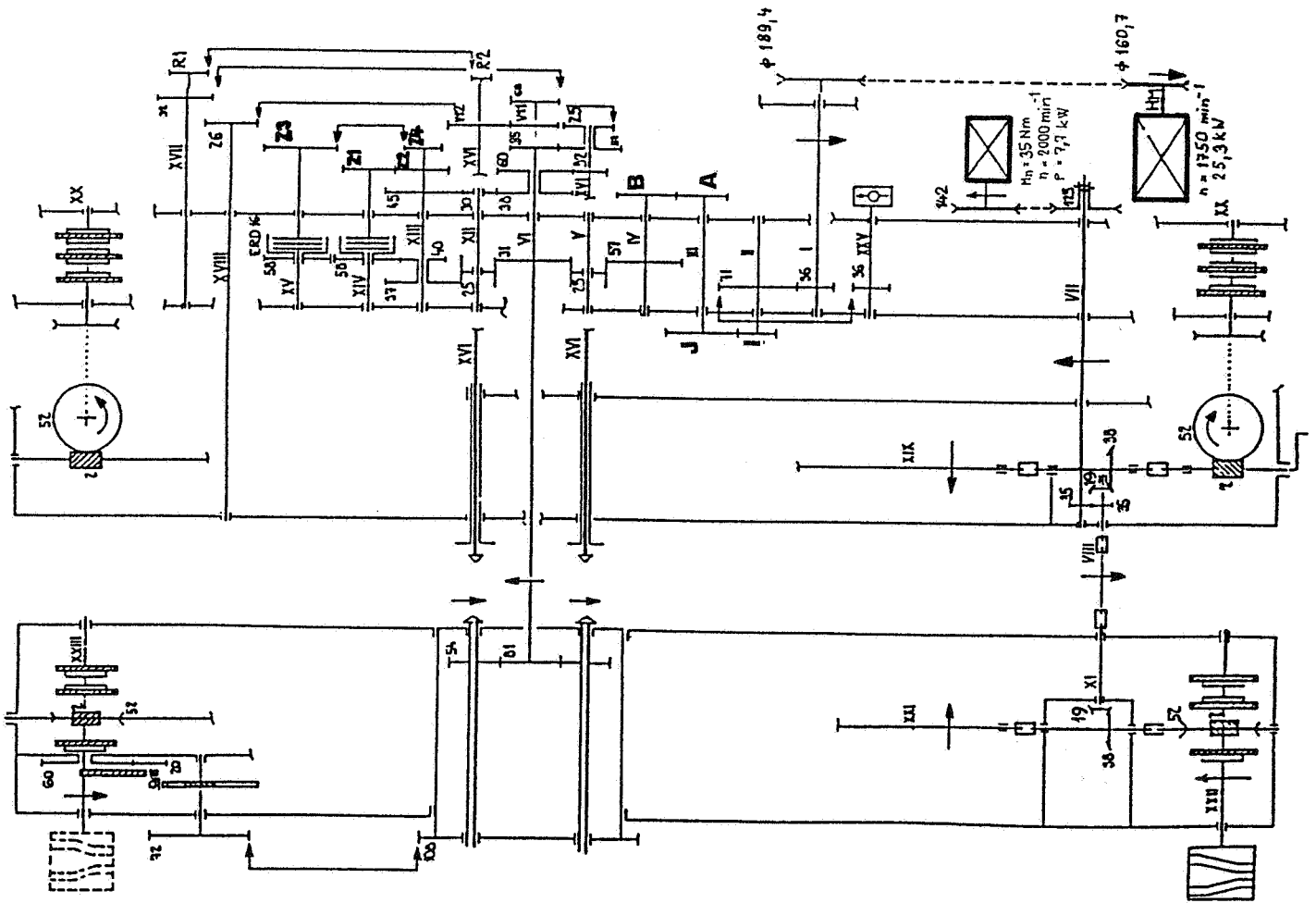
A	B	Z1	Z2	Z3	Z4	I	J
1	2					40	74
3	4					42	41
5	6					42	41
7	8						
9	10						
11	12						
13	14						
15	16						
17	18						
19	20						
21	22						
23	24						
25	26						
27	28						
29	30						
31	32						
33	34						
35	36						

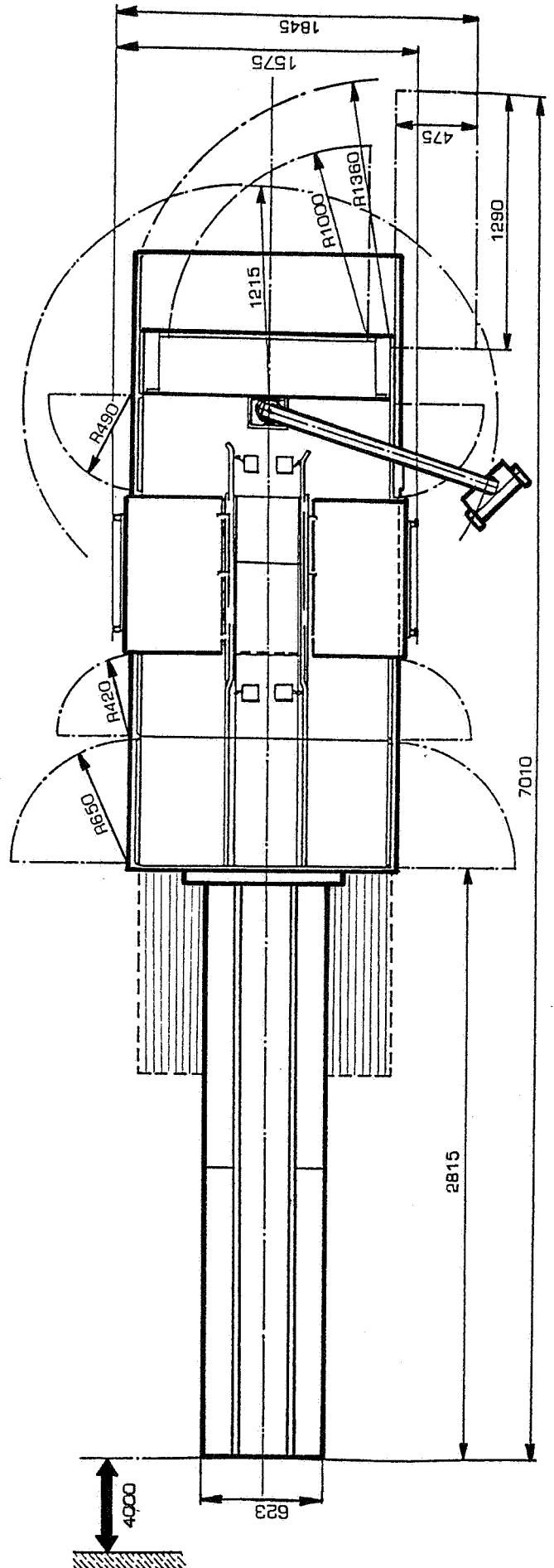
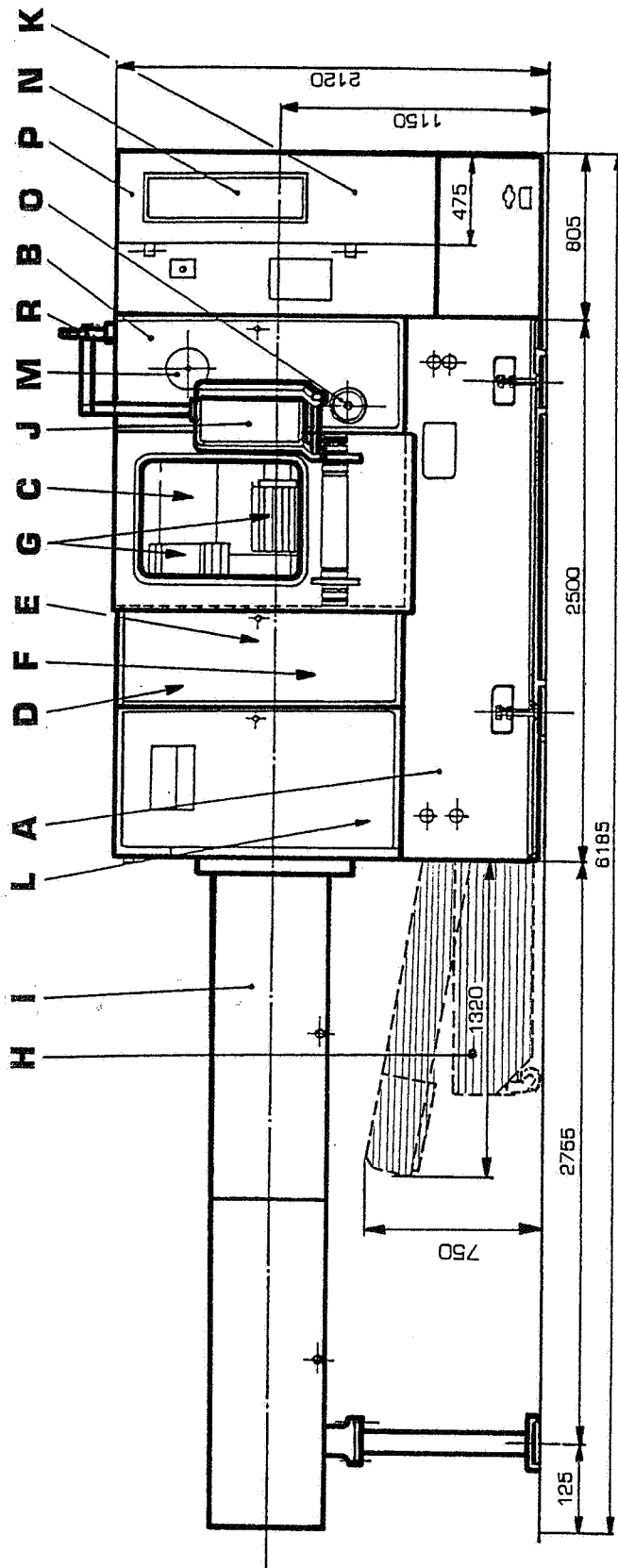


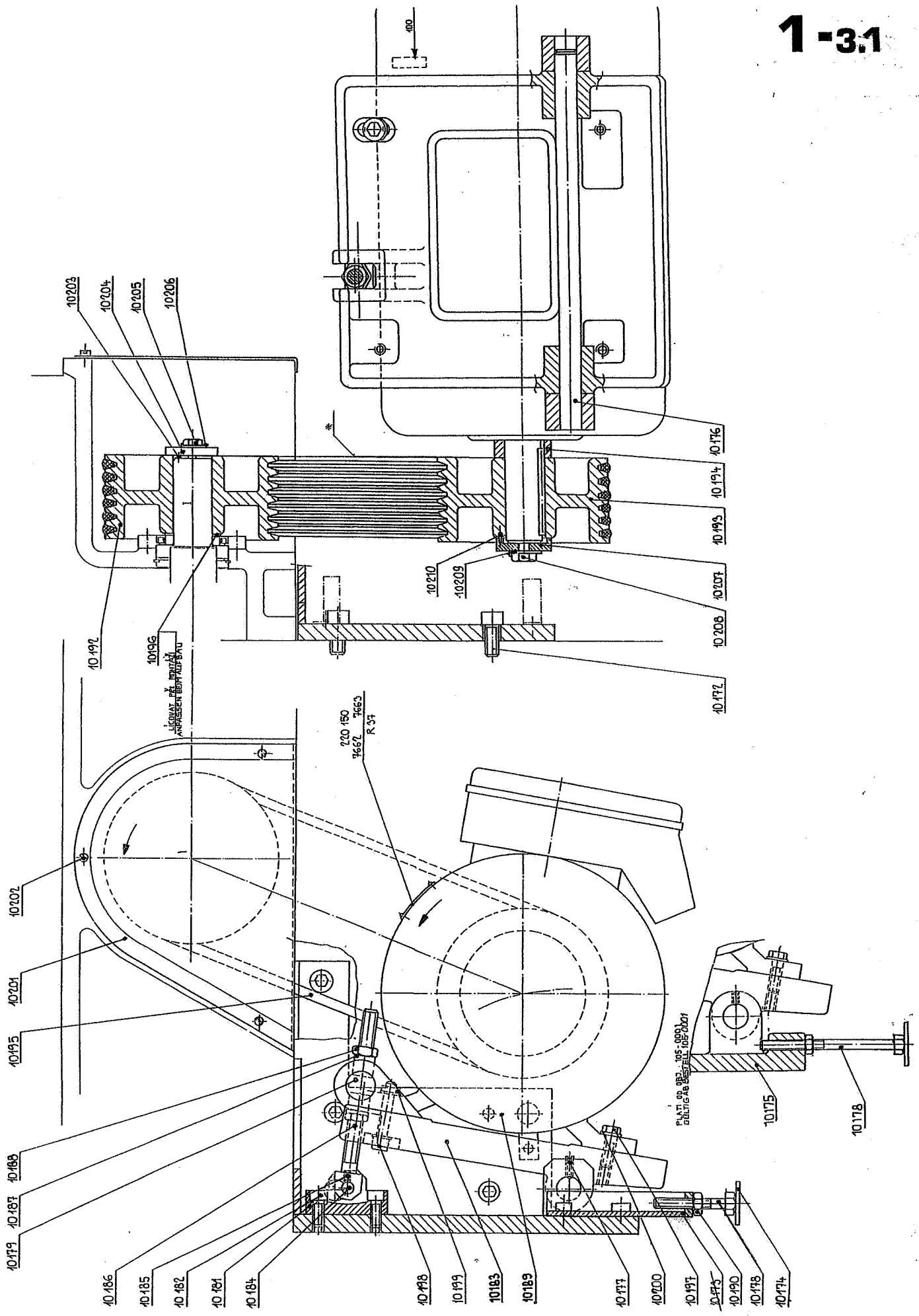
A	B	Z1	Z2	Z3	Z4	I	J
1	2	11				40	14 75
3	4	11				52	15 55
5	6	11				46	17 55
7	8	56					
9	10	55					
11	12	58					
13	14	51					
15	16	52					
17	18	51					
19	20	50					
21	22	41					
23	24	50					
25	26	17					
27	28	55					
29	30	21					
31	32	52					
33	34	51					
35	36	19					

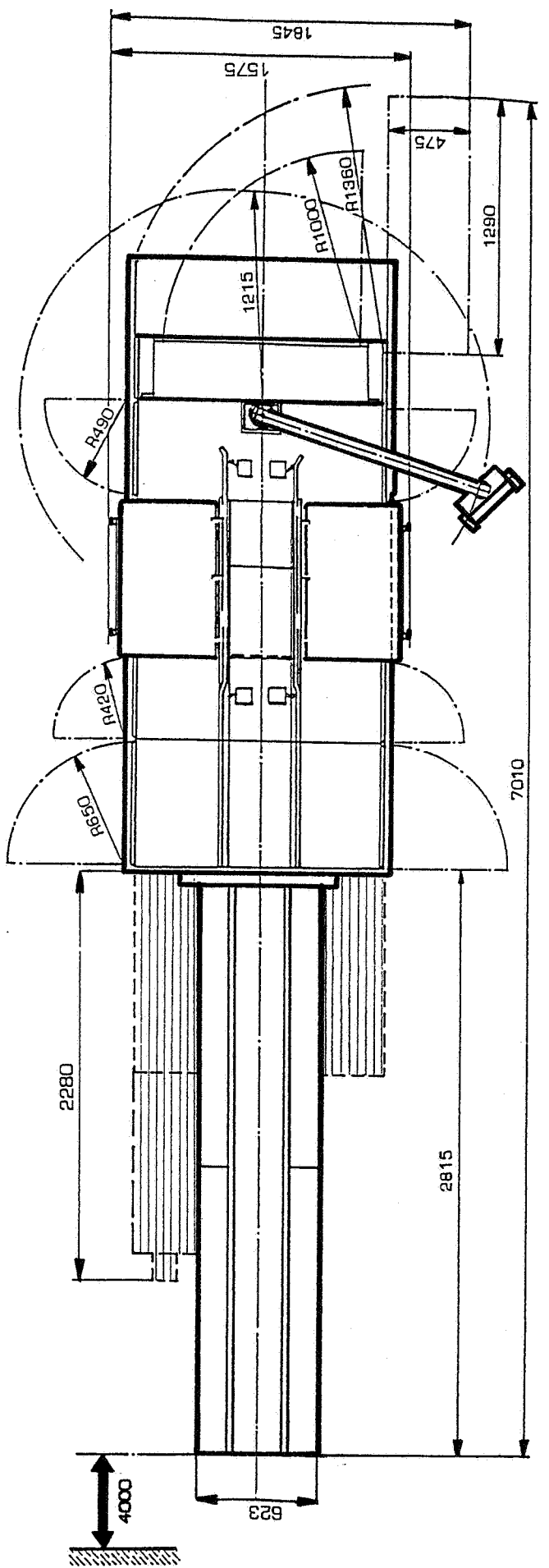
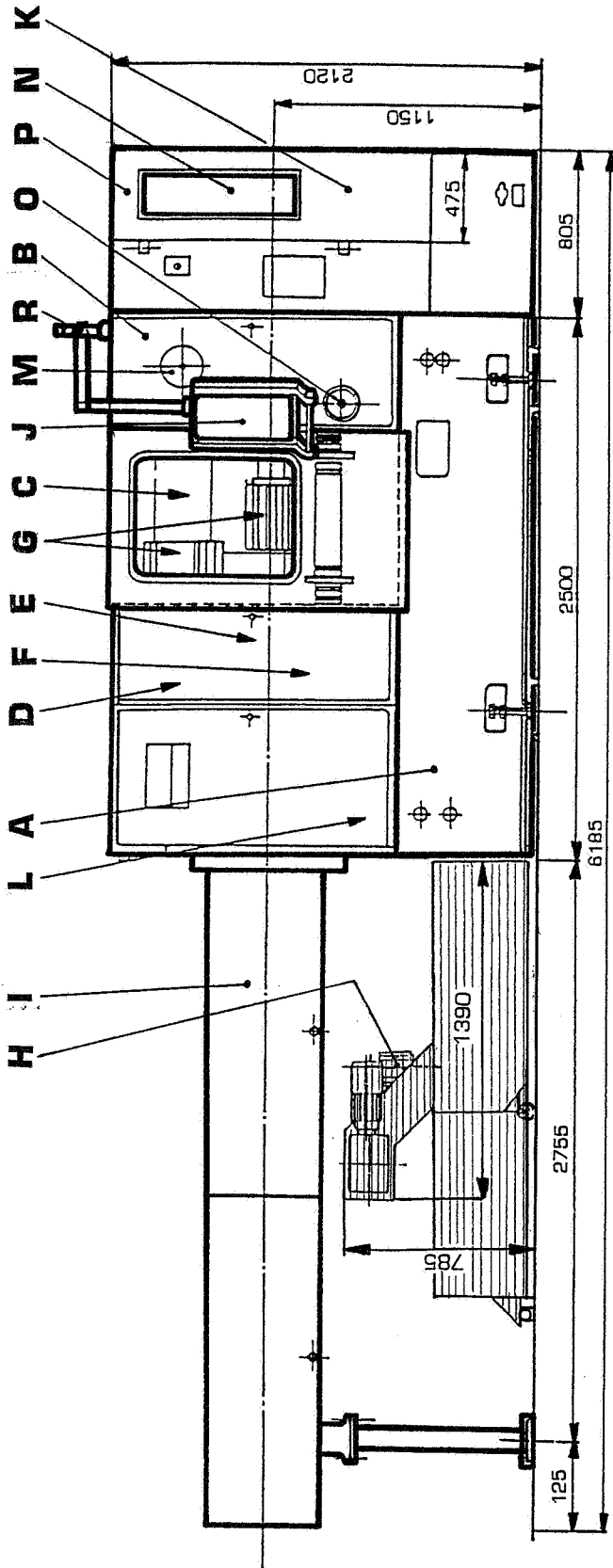


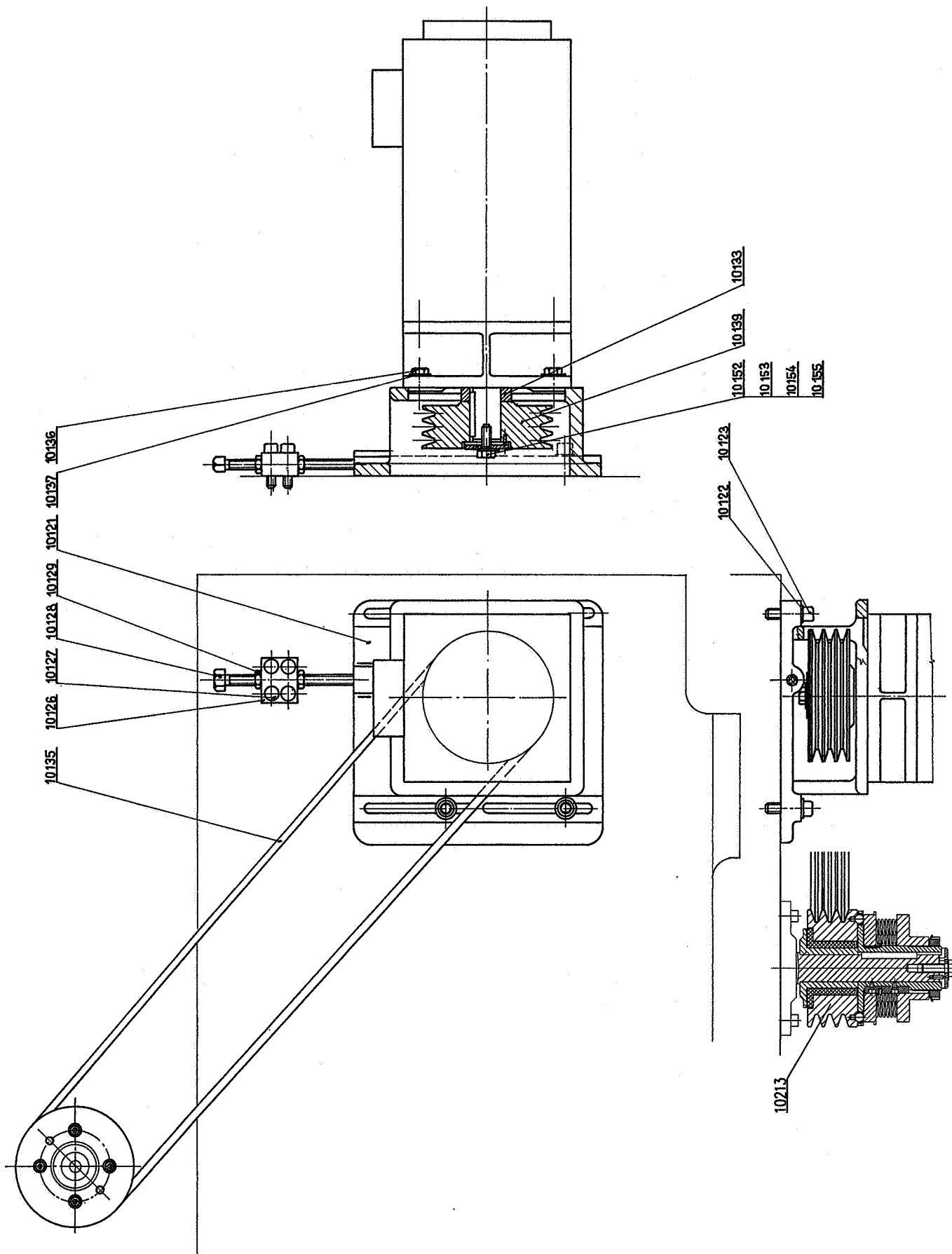
A	B	Z1	Z2	Z3	Z4	I	J
1	2	11				40	21 14 75
3	4	11				42	41 5 55
5	6	61					
7	8	56					
9	10	55					
11	12	65					
13	14	61					
15	16	67					
17	18	62					
19	20	60					
21	22	44					
23	24	50					
25	26	47					
27	28	55					
29	30	54					
31	32	52					
33	34	51					
35	35	45					

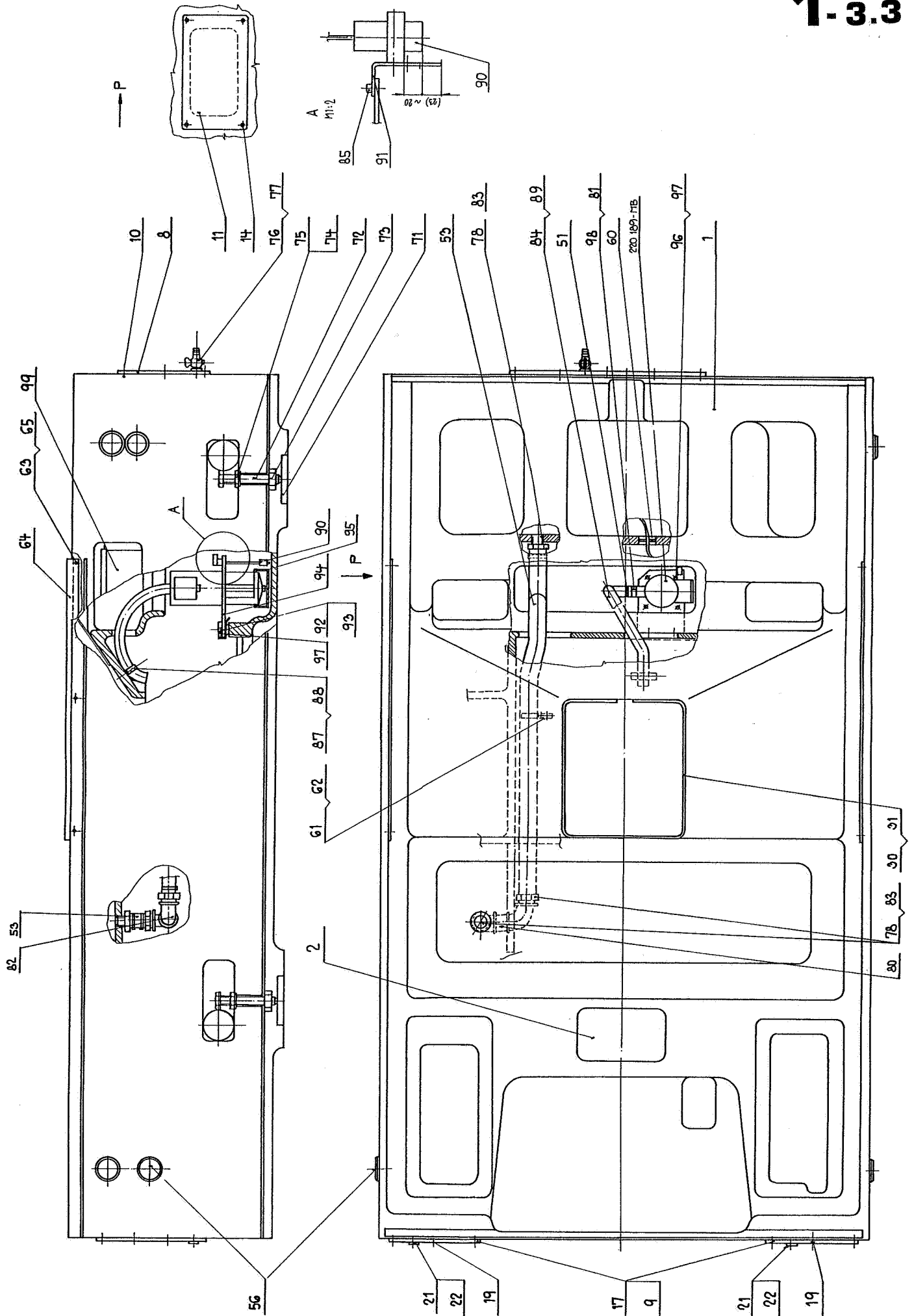


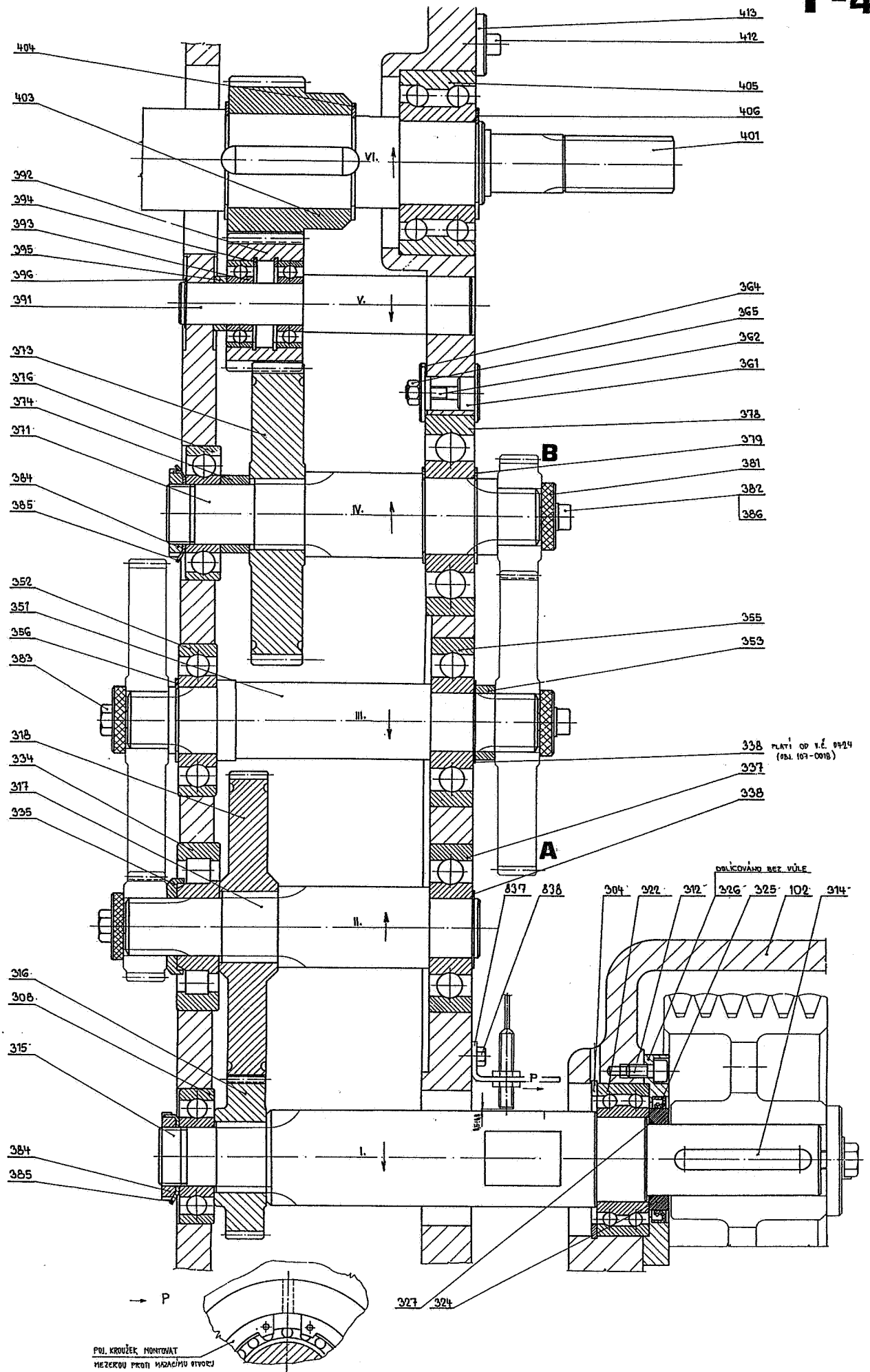


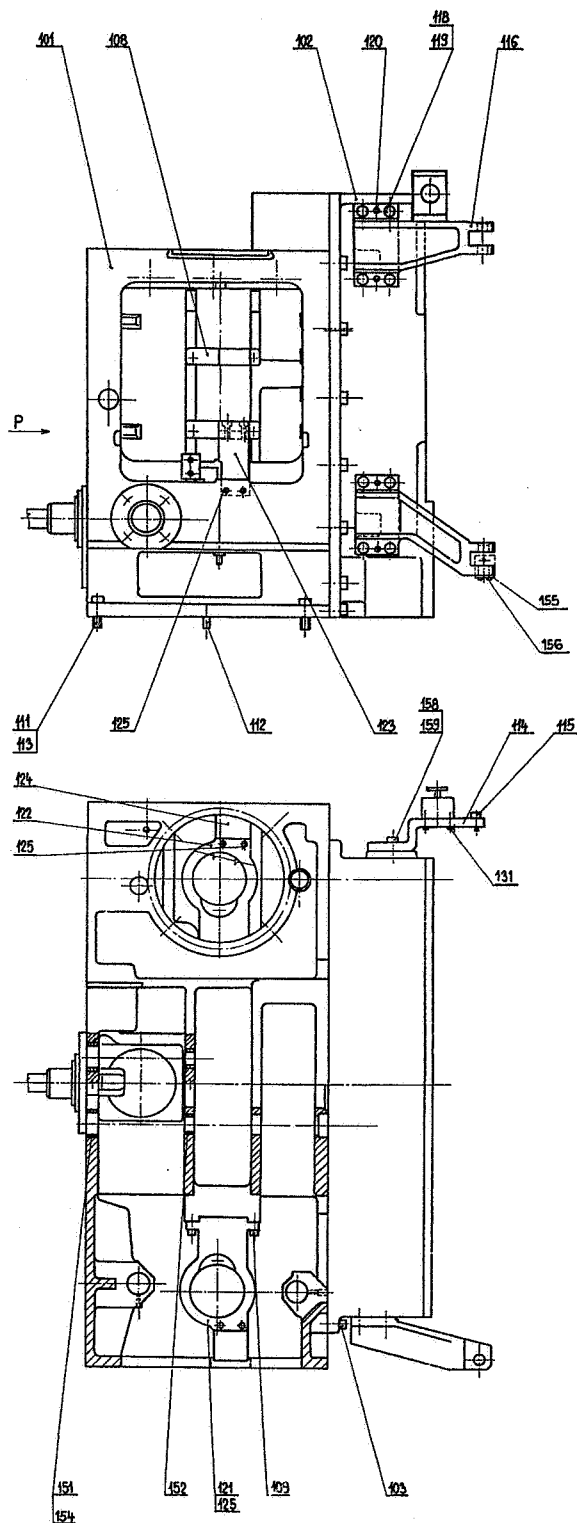
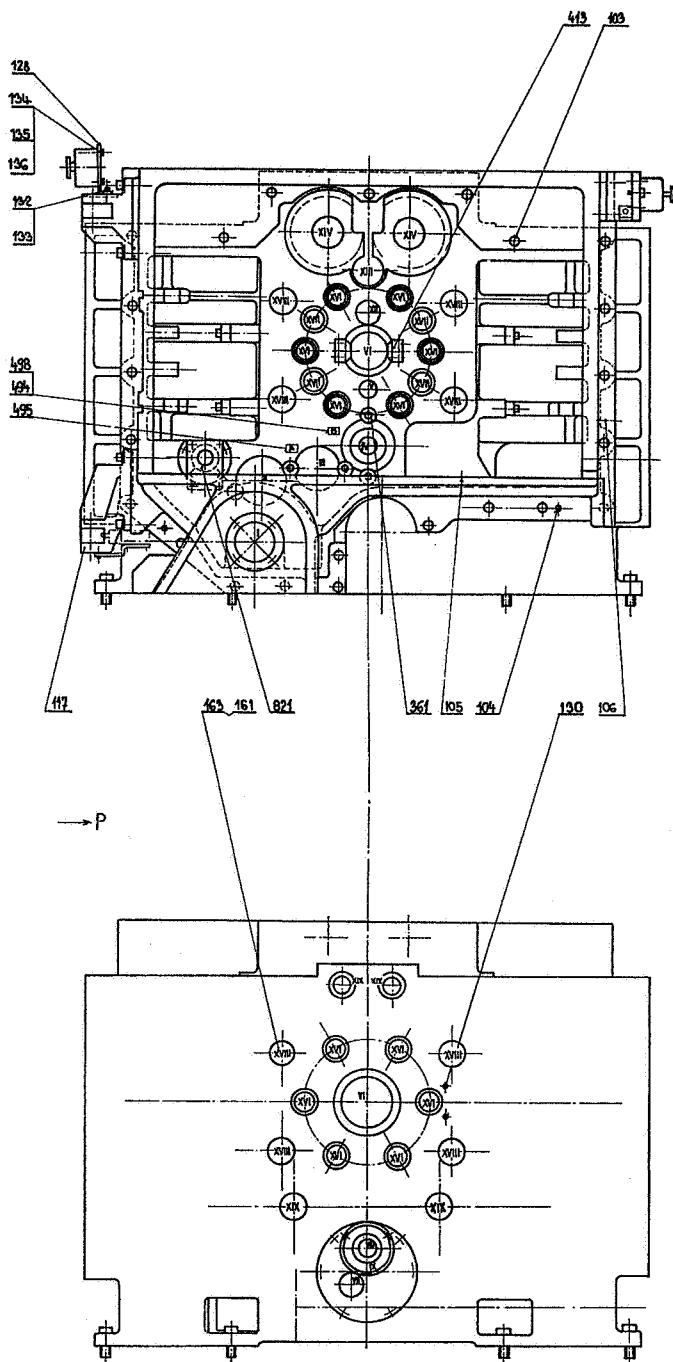


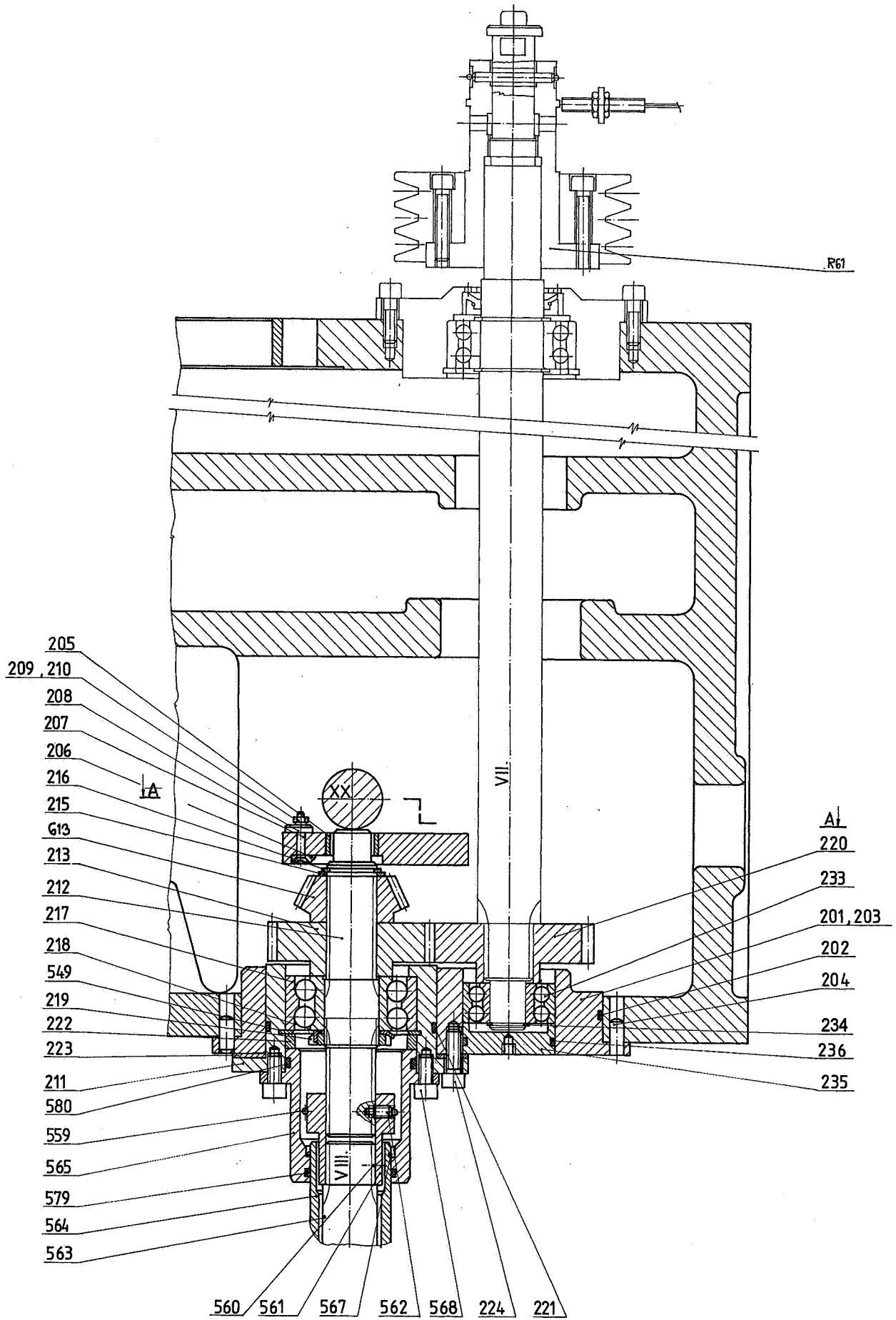


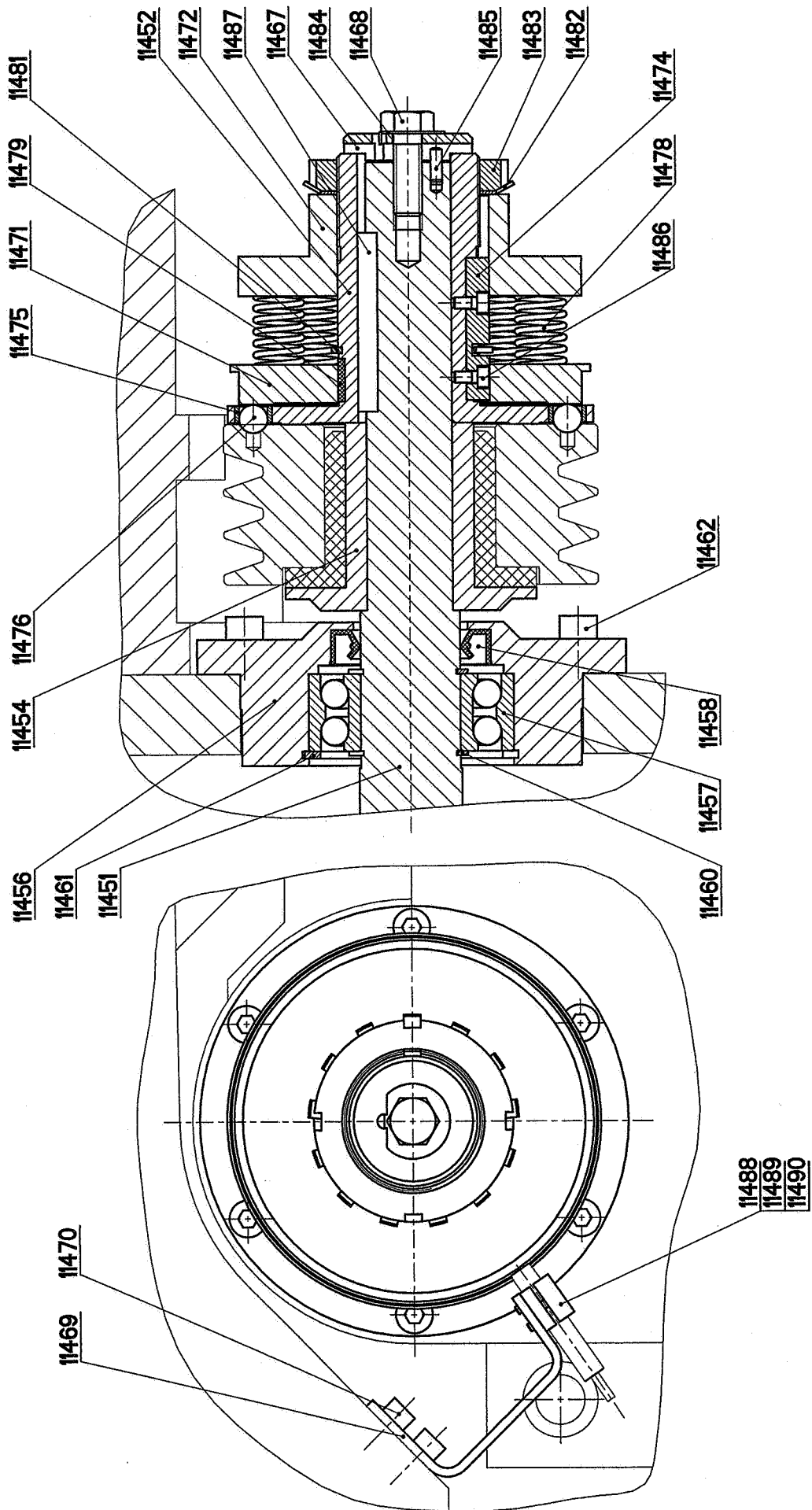


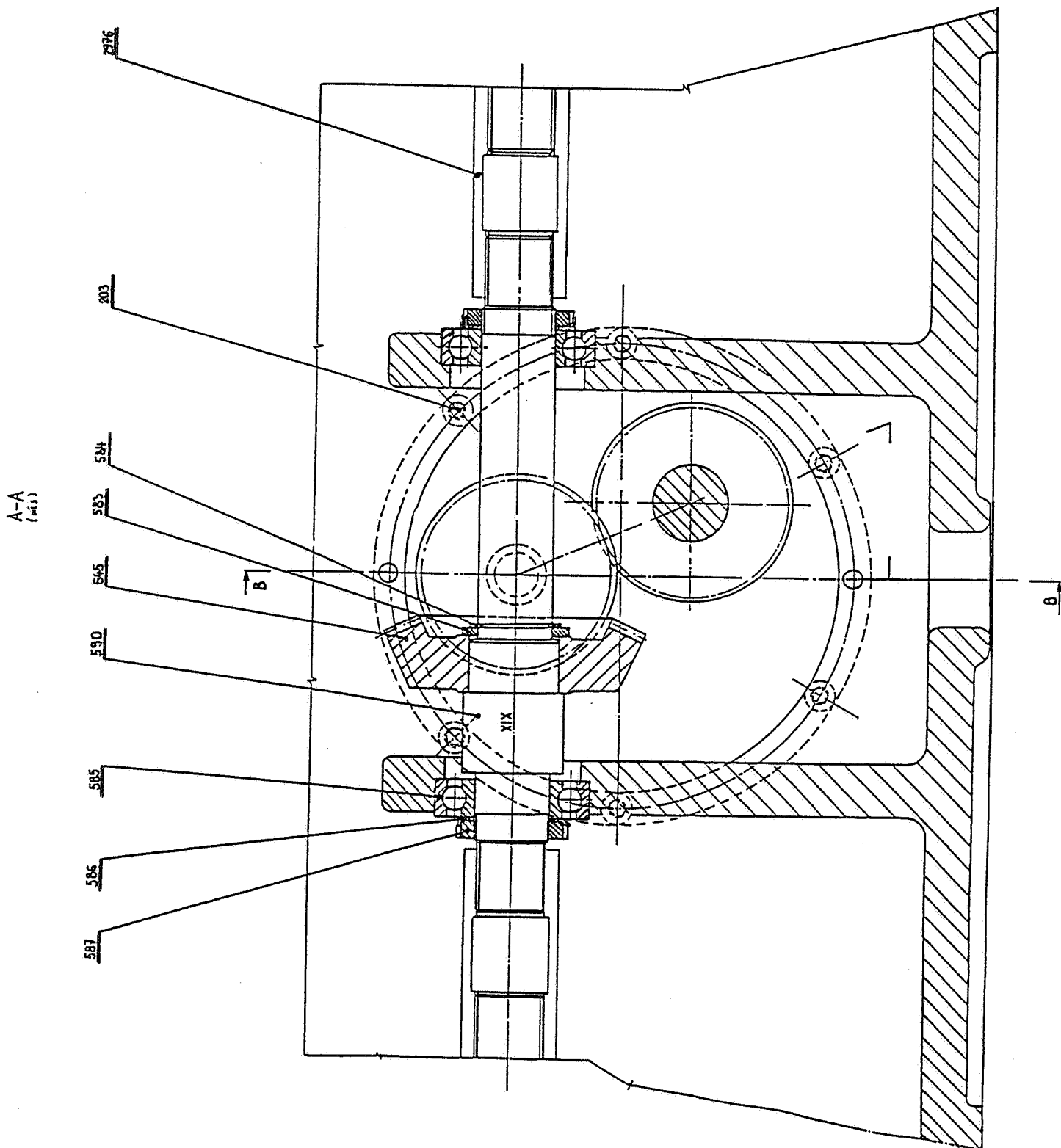


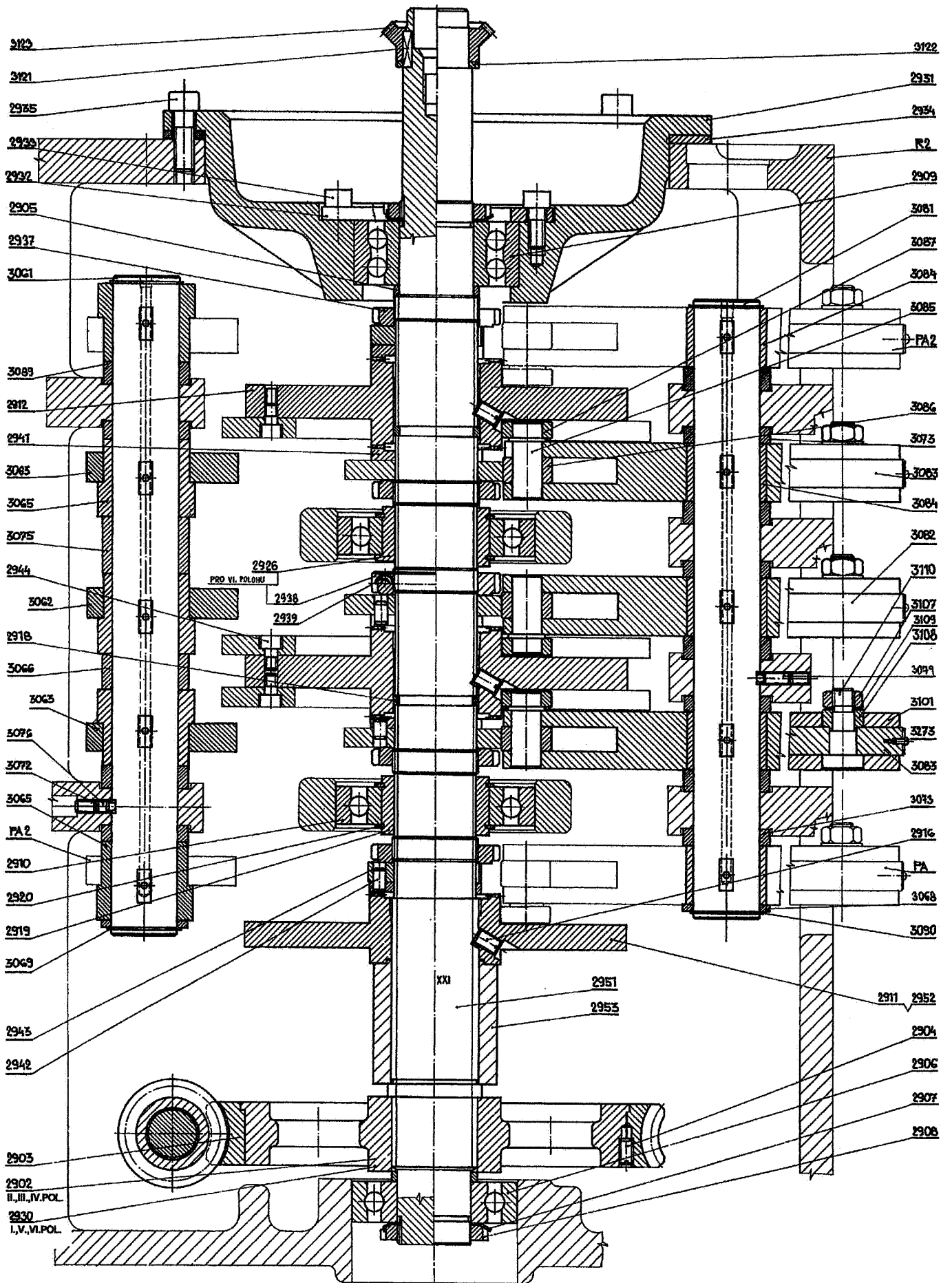


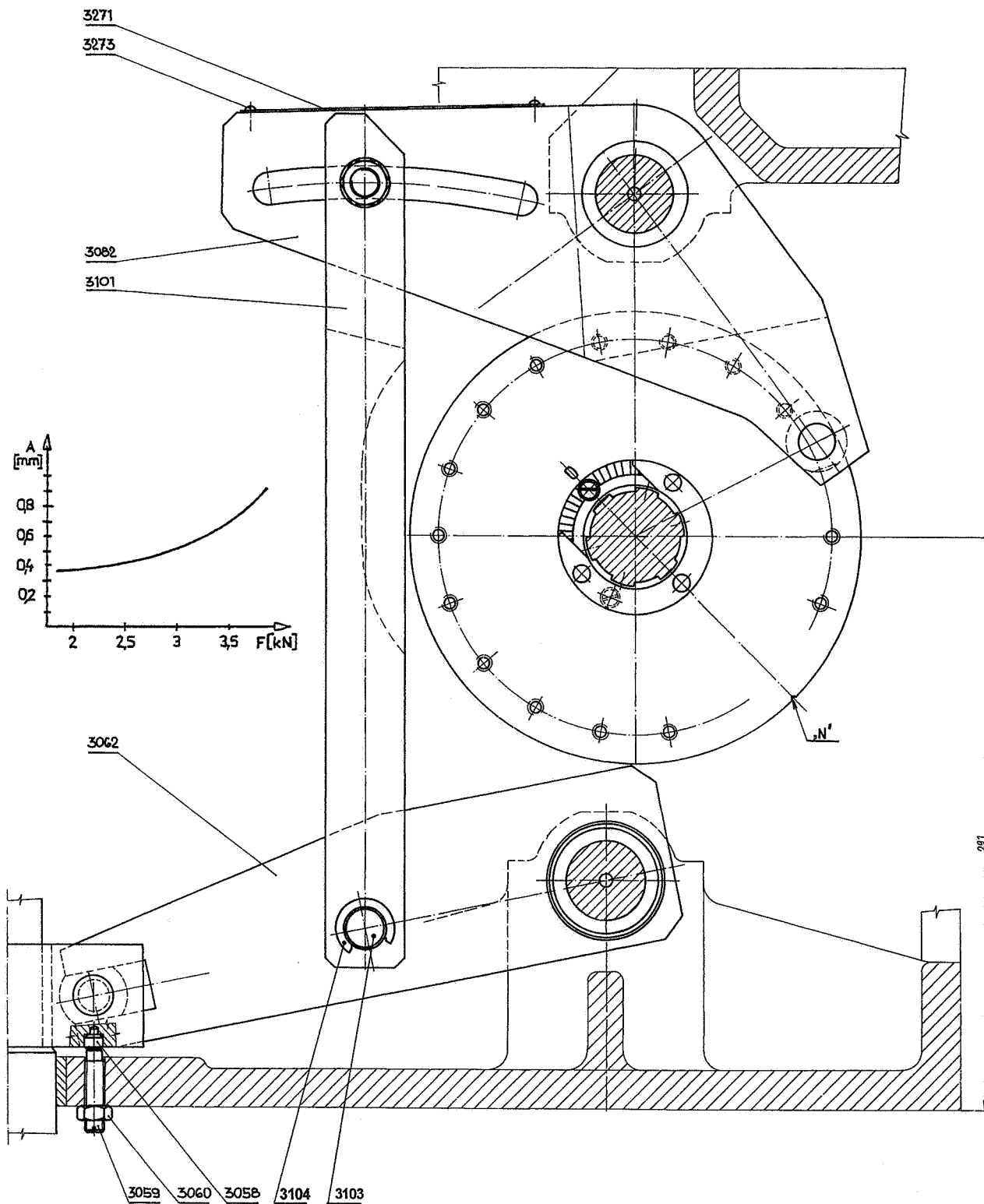


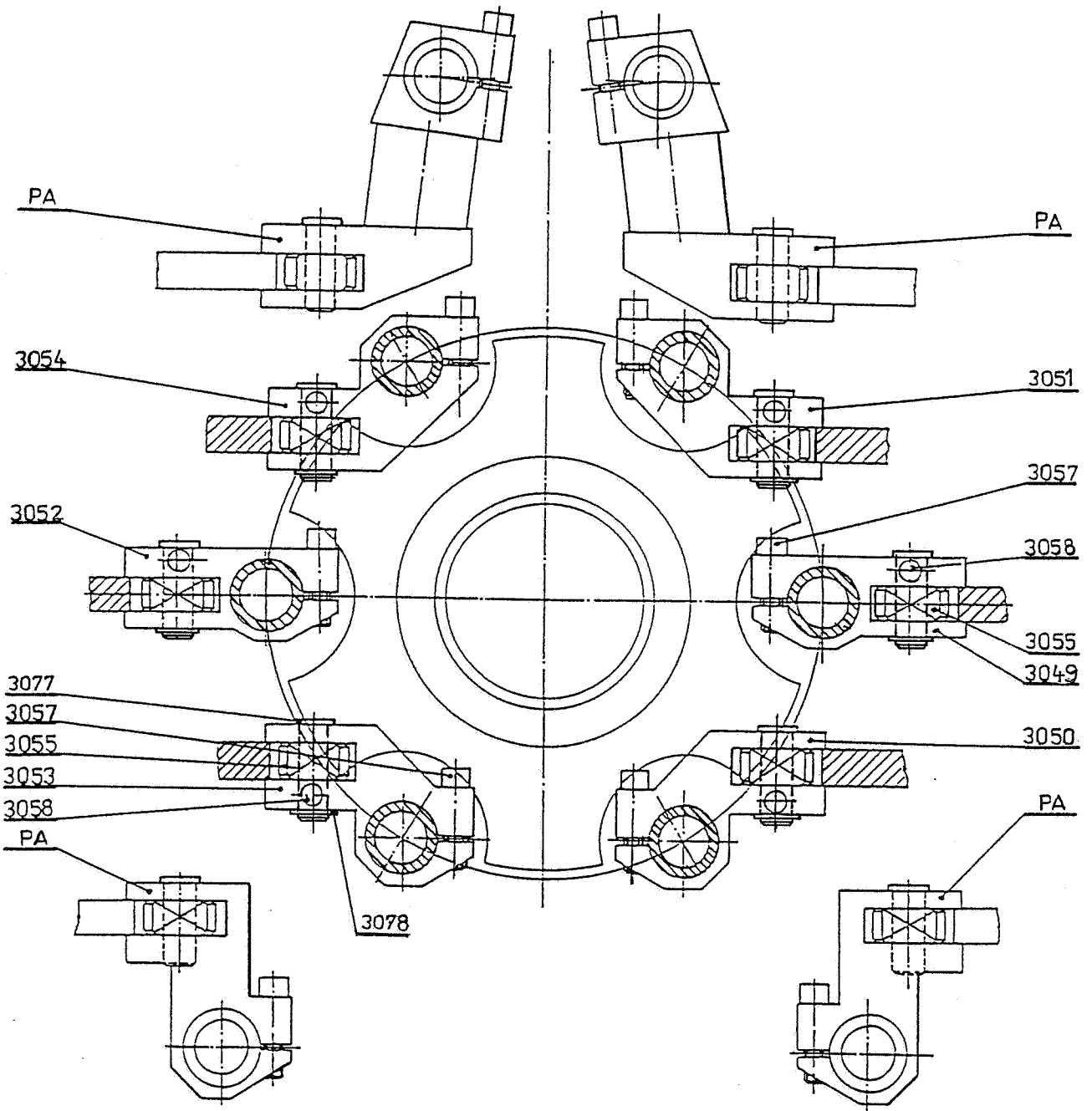


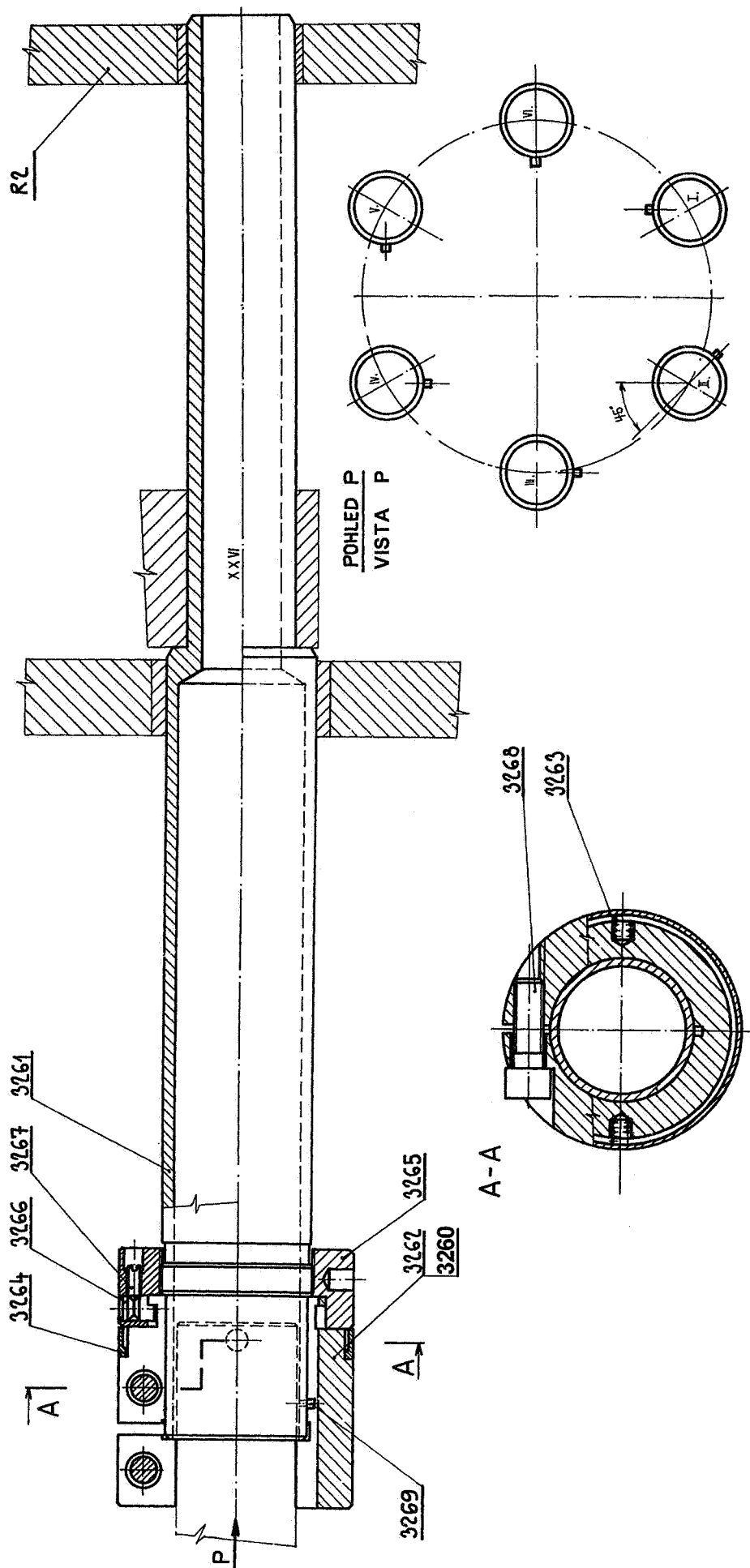


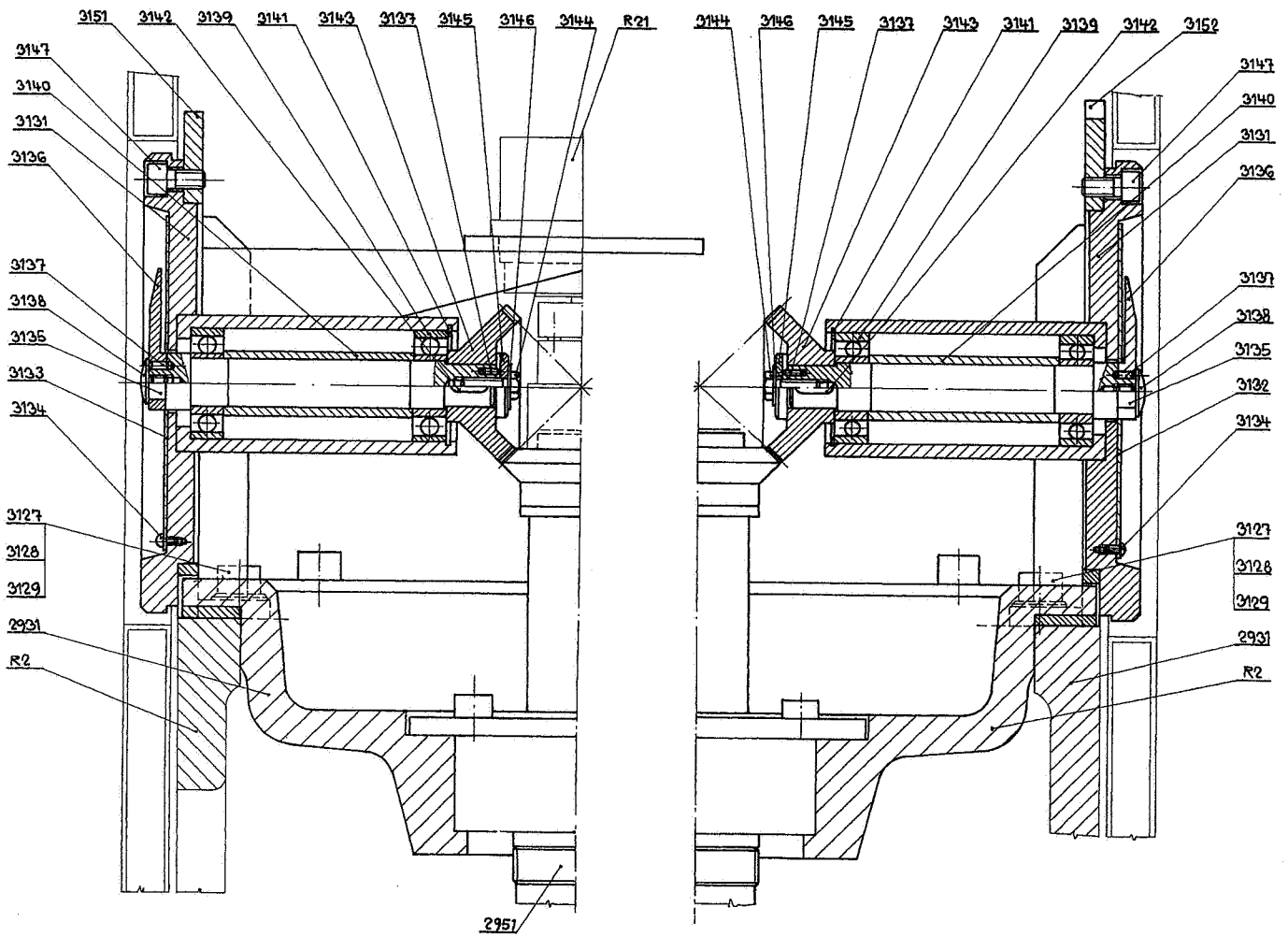


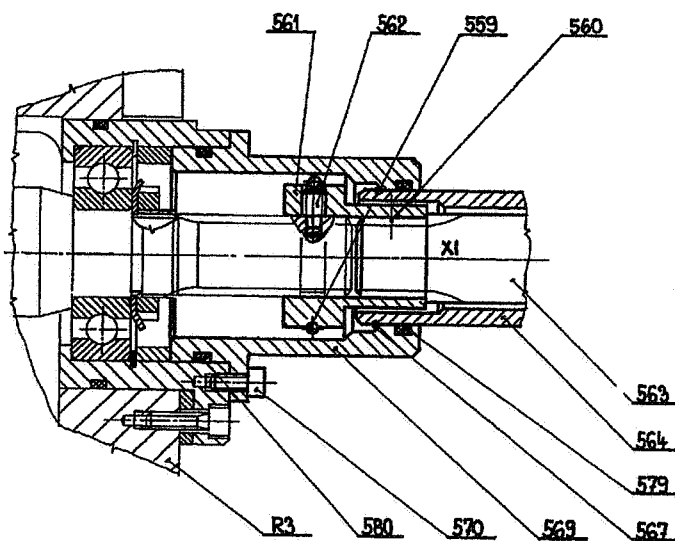
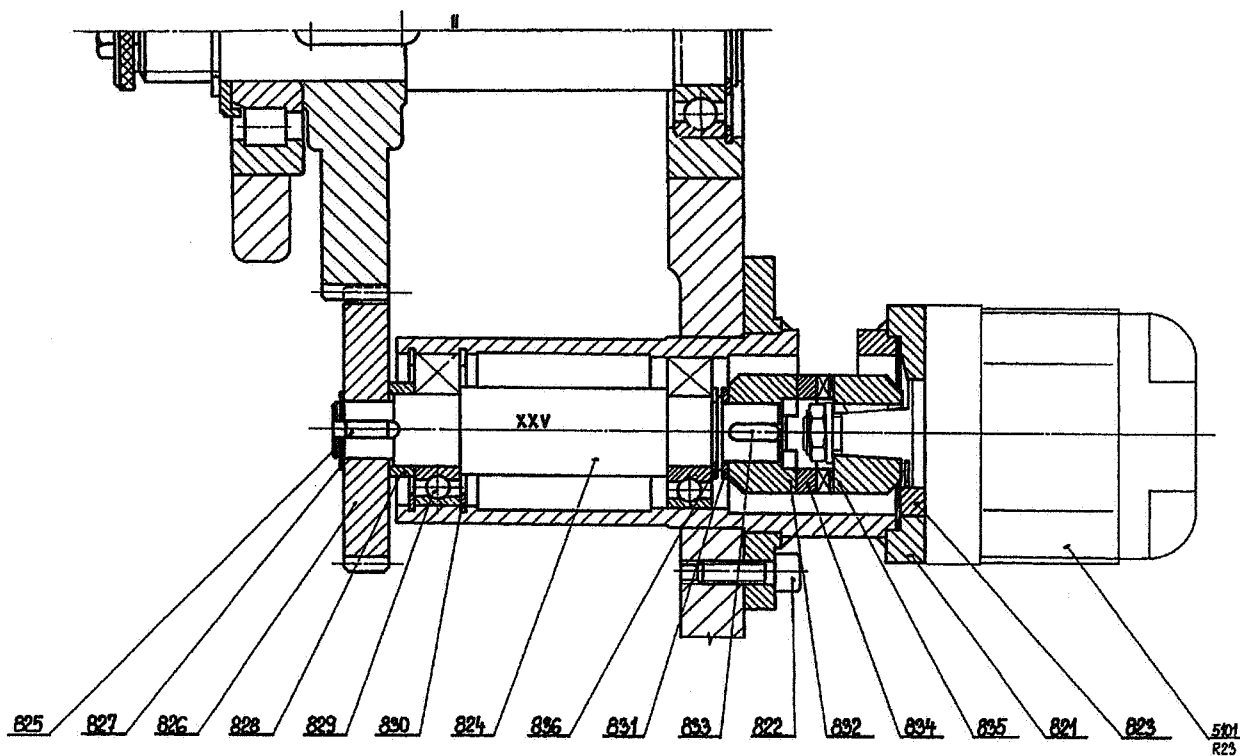


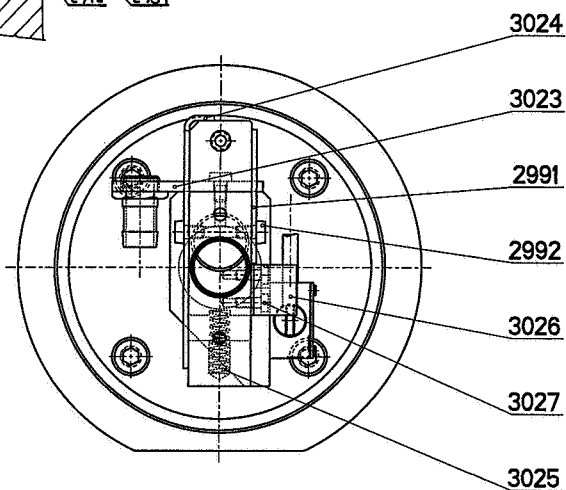
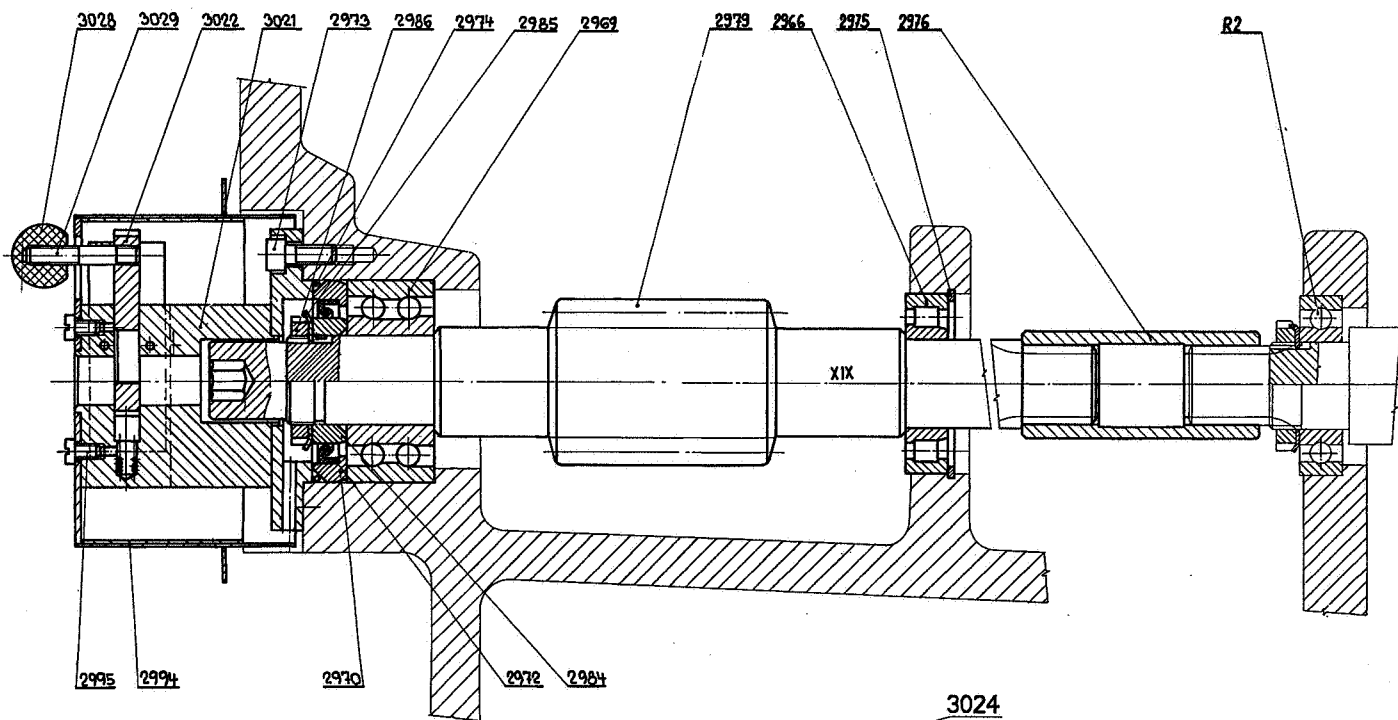
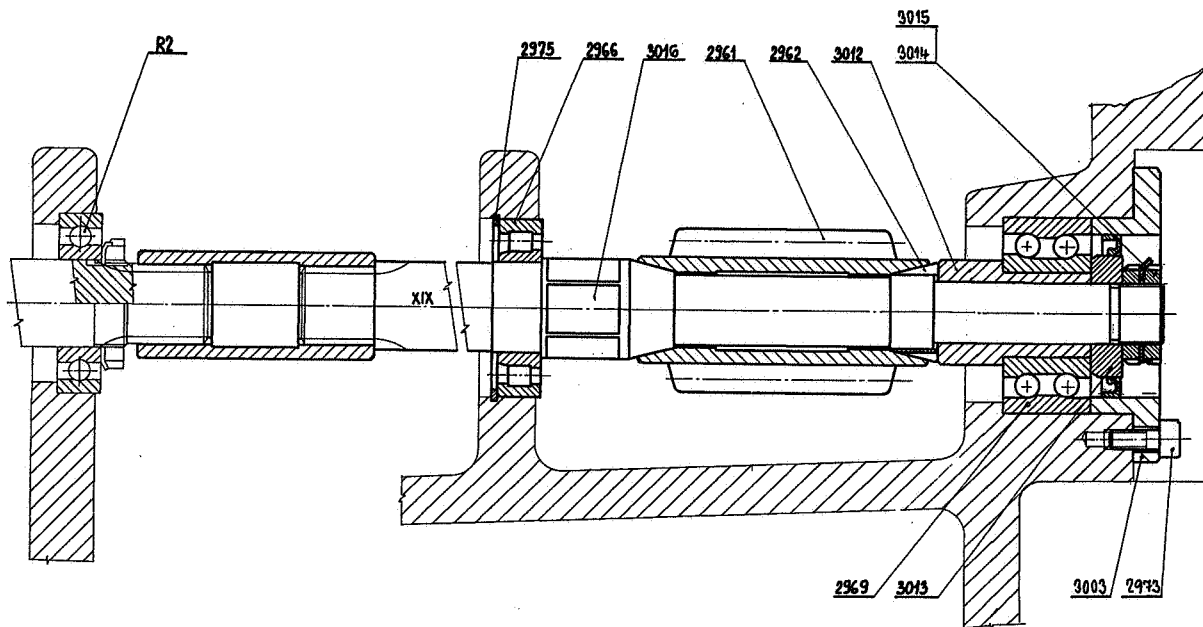


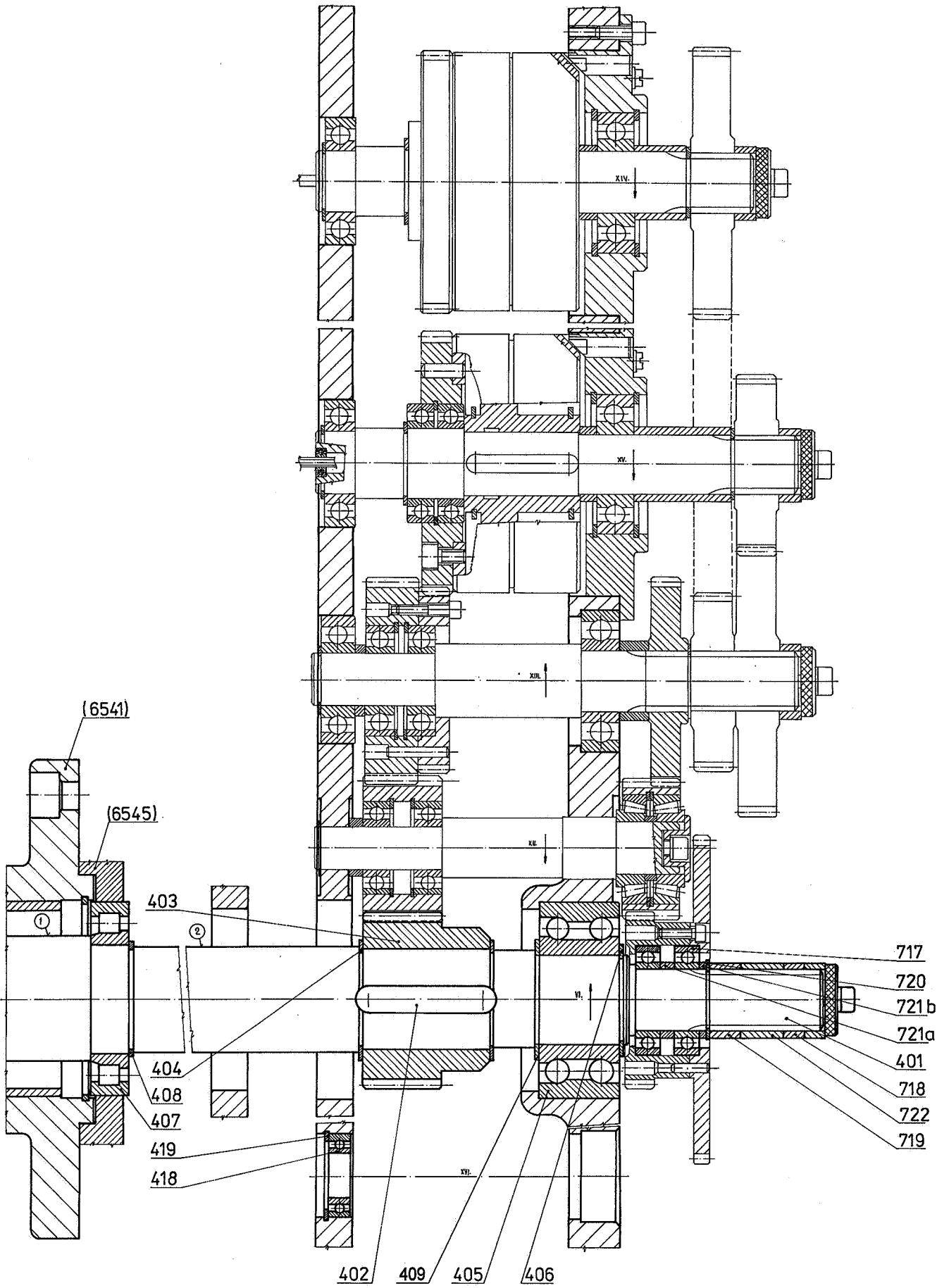


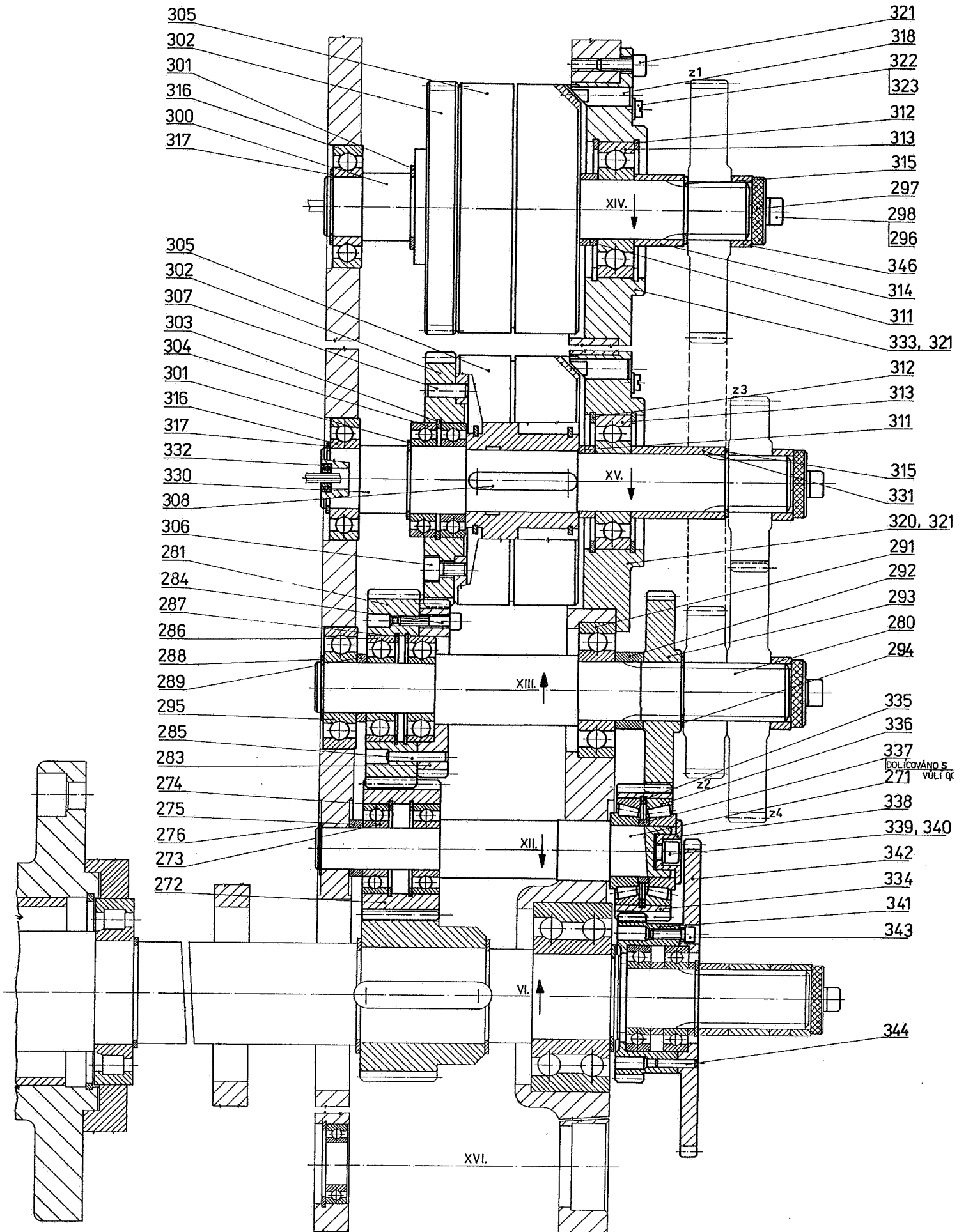




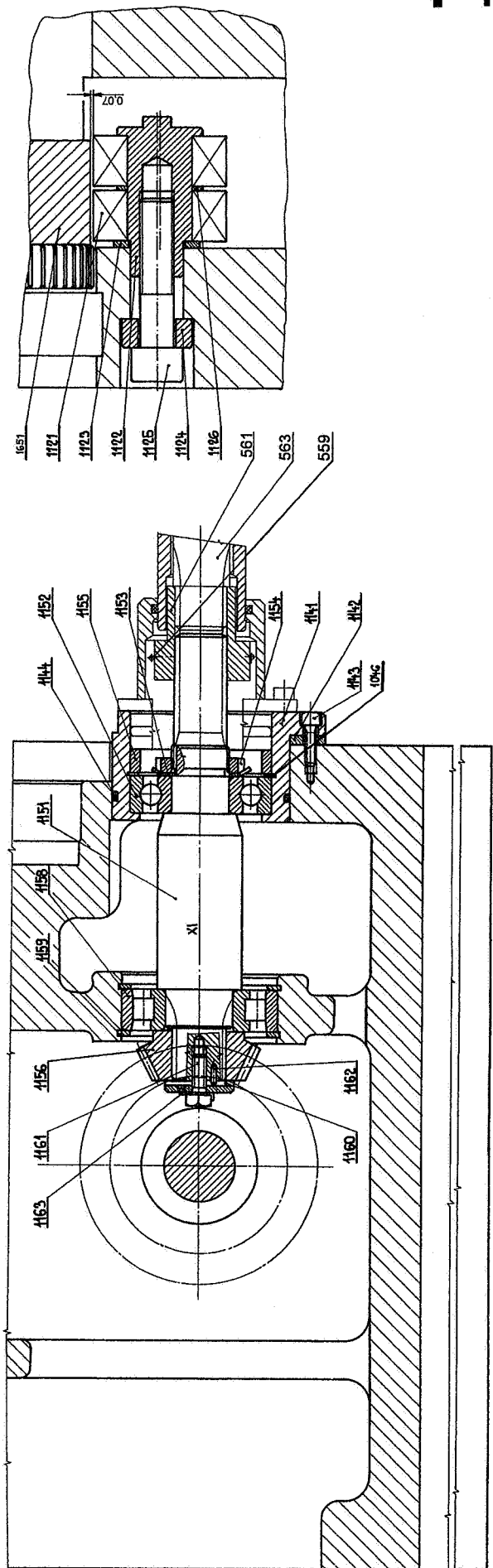
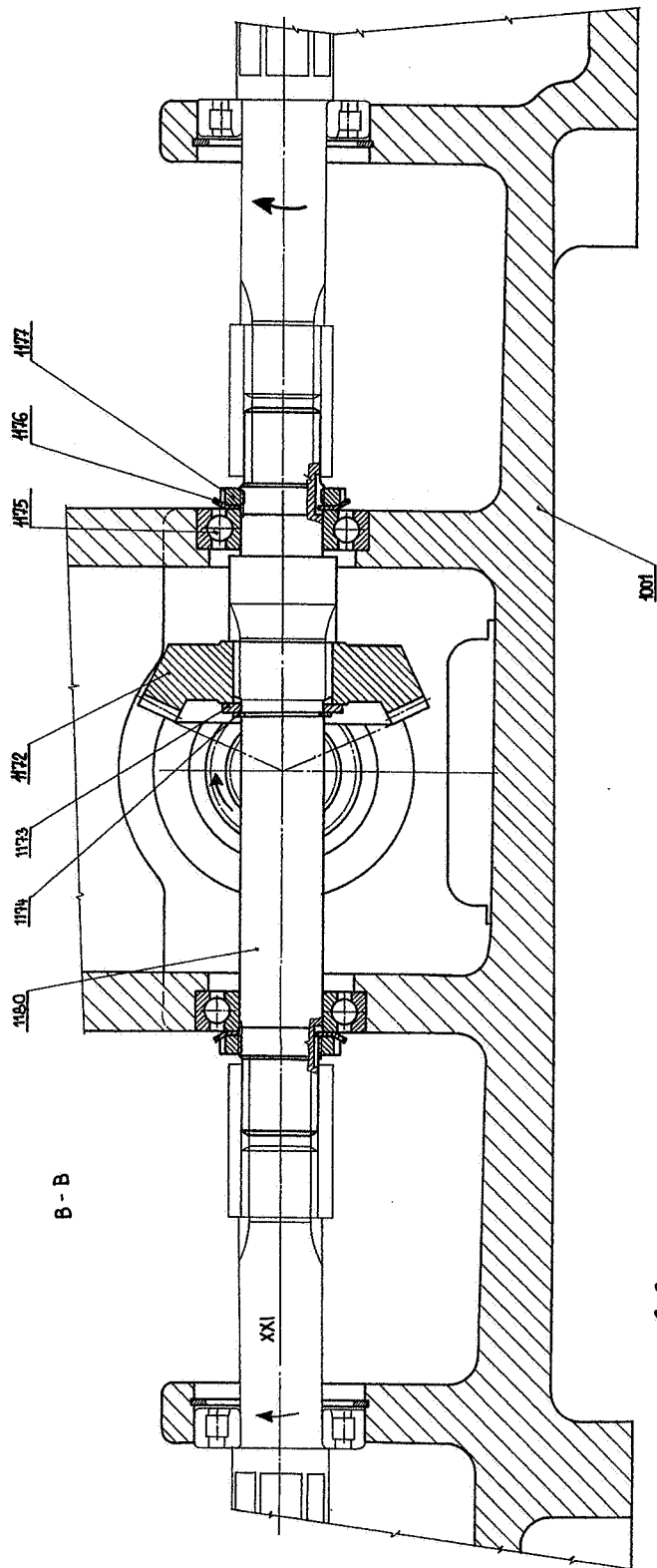




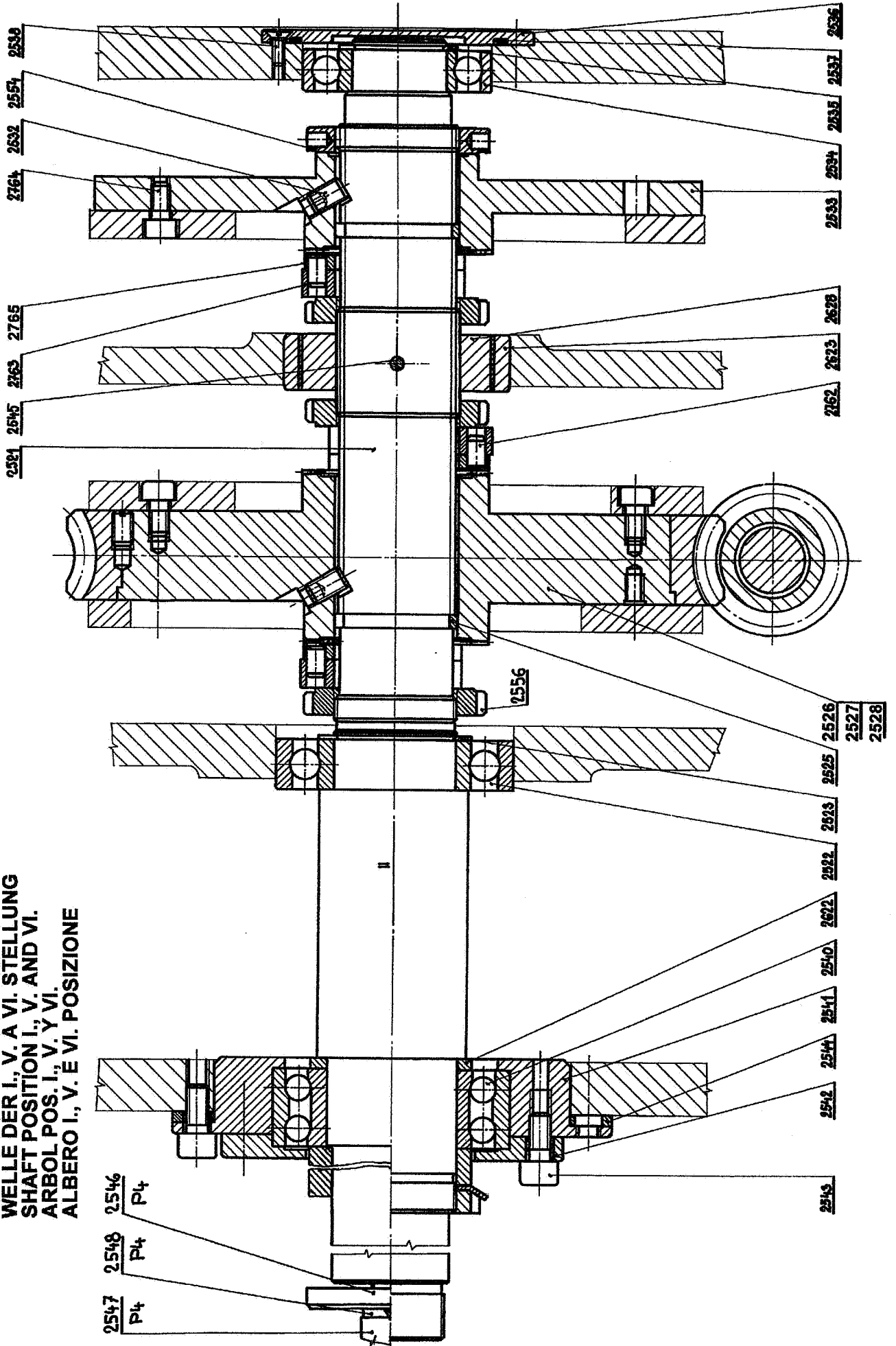


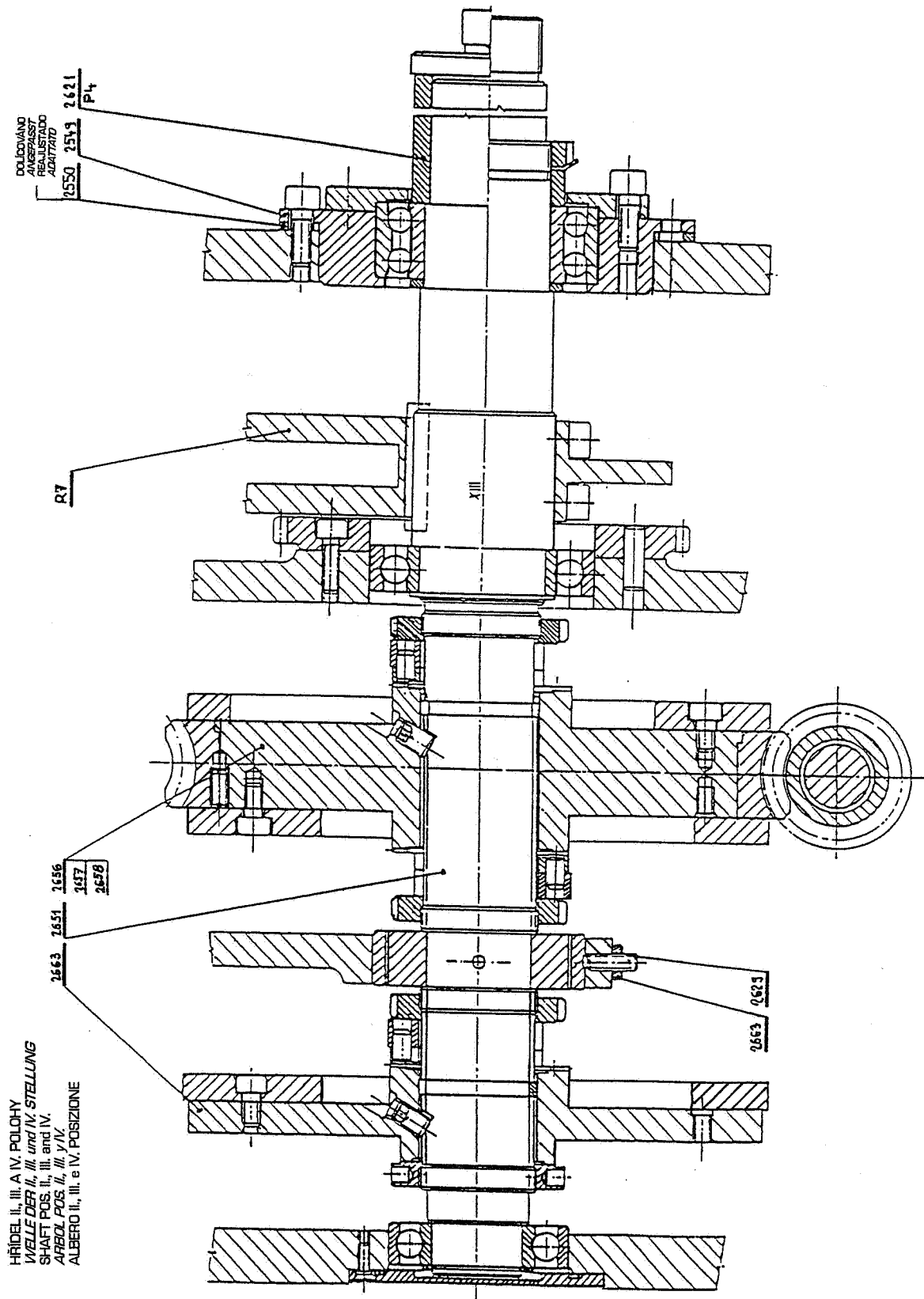


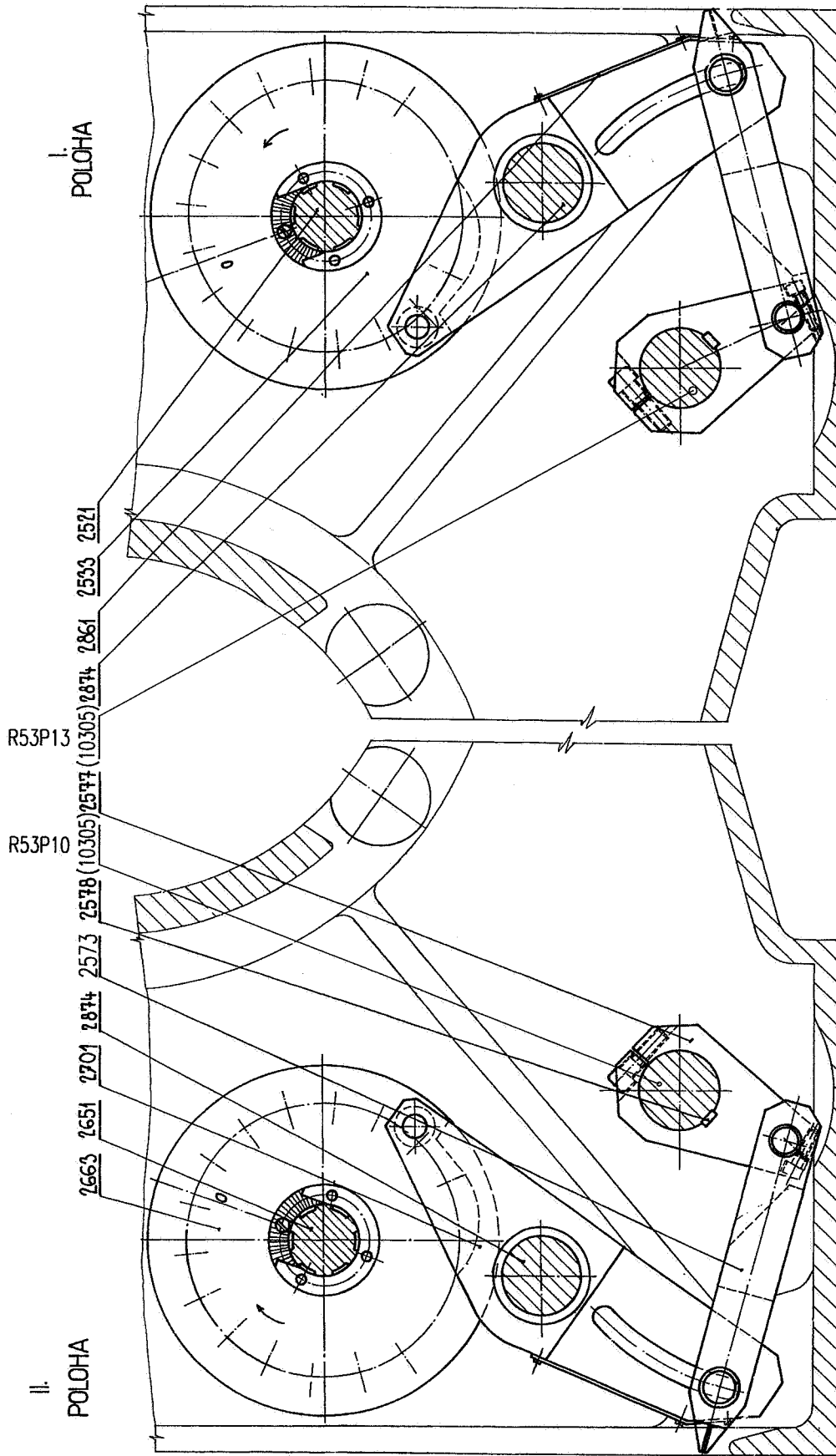
DOLICOVANO S.  
VULT QC

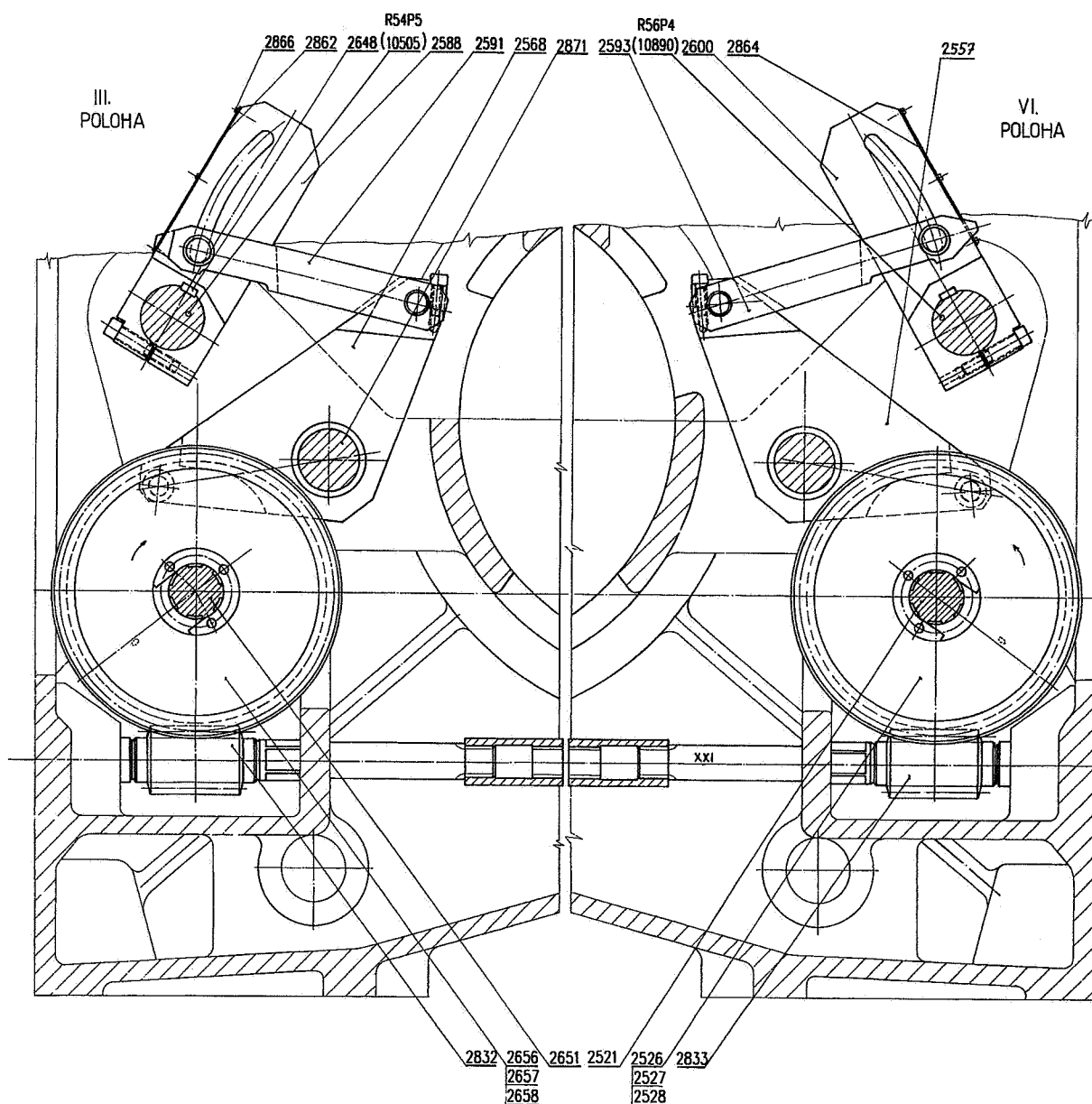
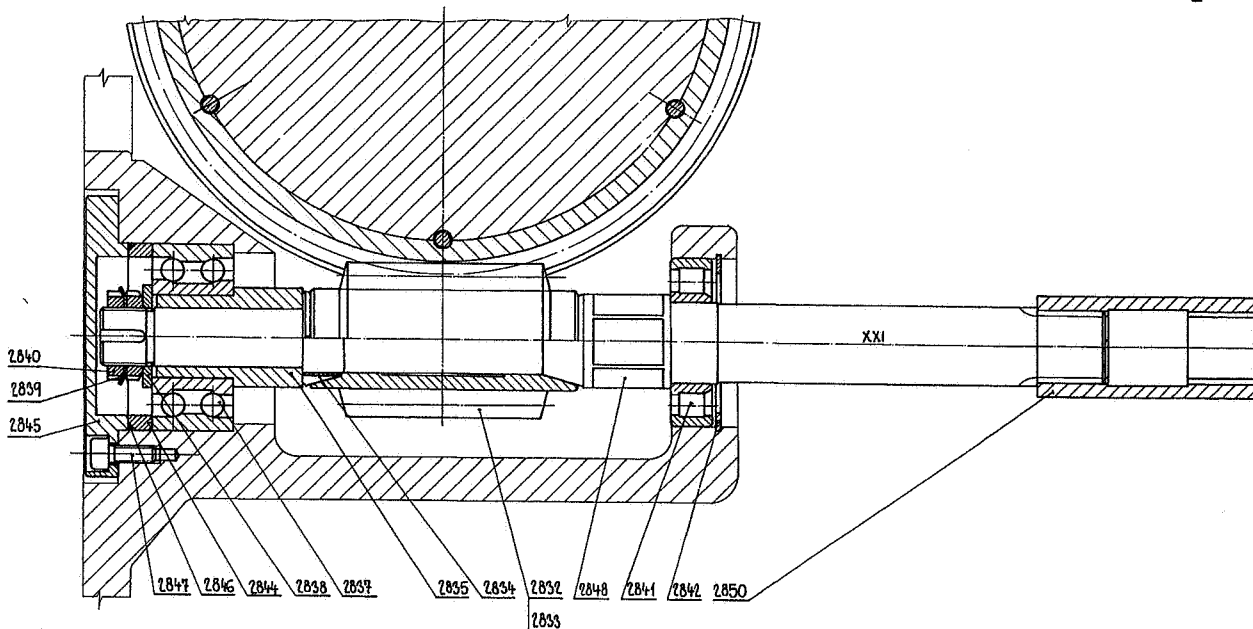


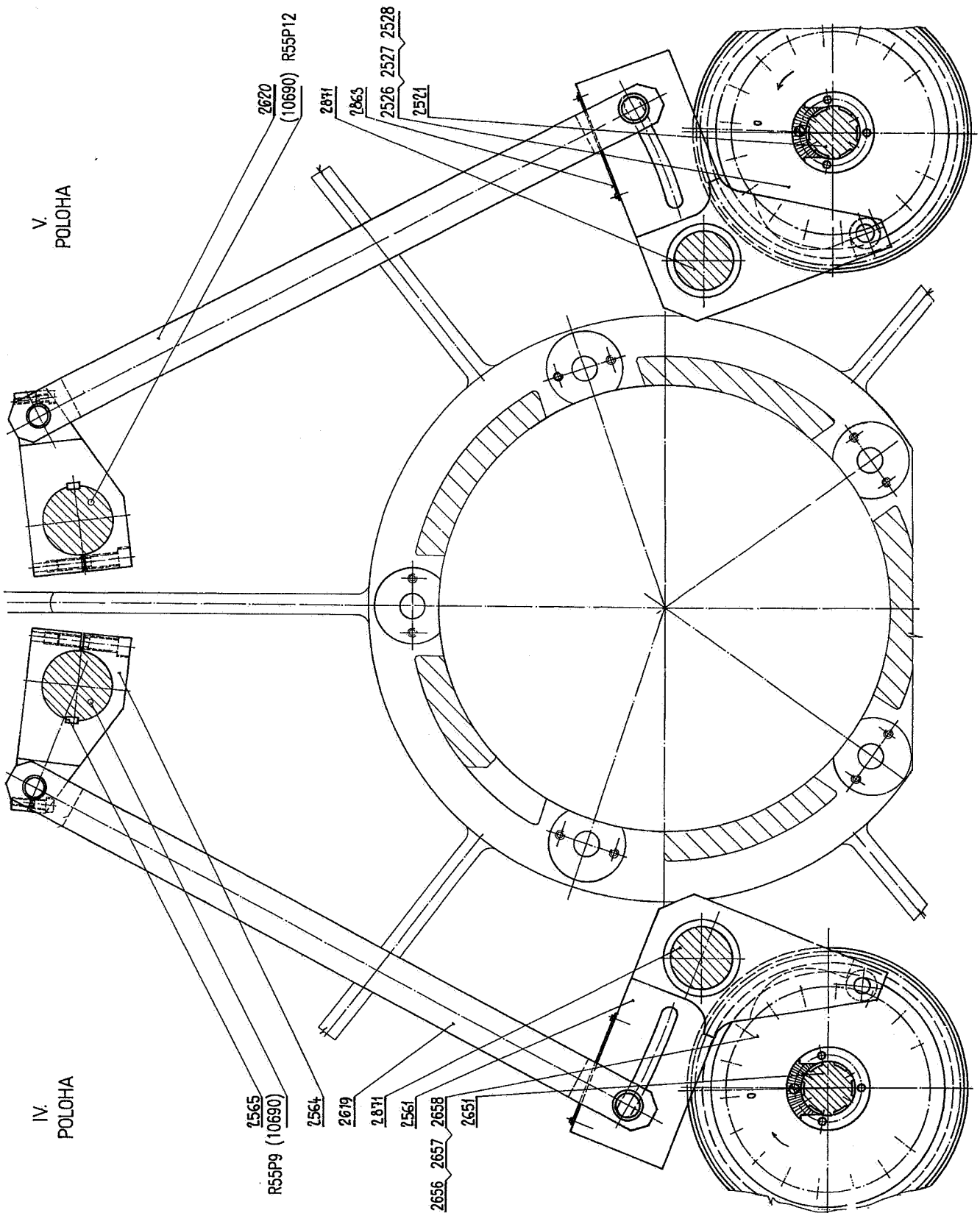
HRÍDEL I., V. A VI. POLOHY  
 WELLE DER I., V. A VI. STELLUNG  
 SHAFT POSITION I., V. AND VI.  
 ARBOL POS. I., V. Y VI.  
 ALBERO I., V. E VI. POSIZIONE

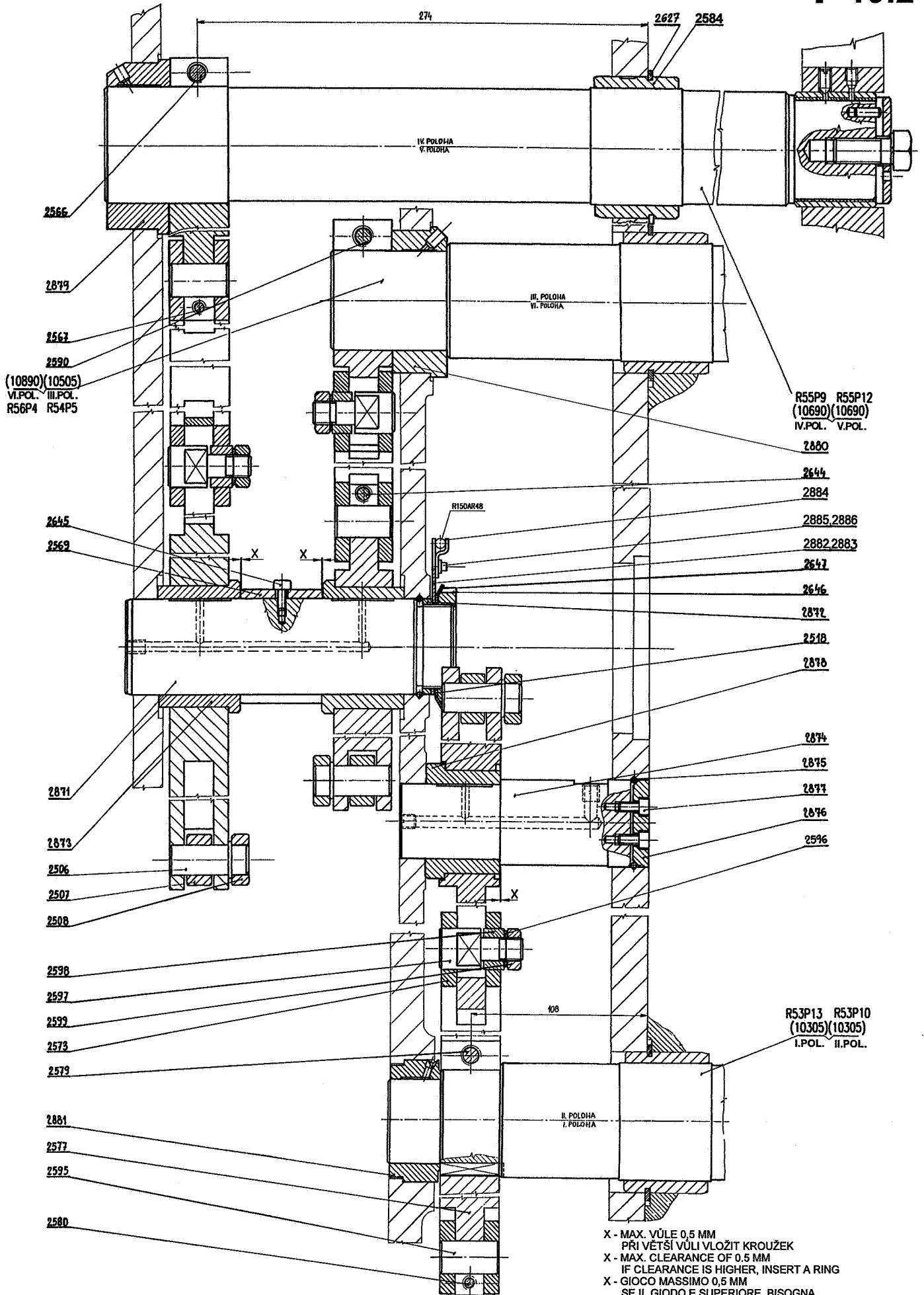




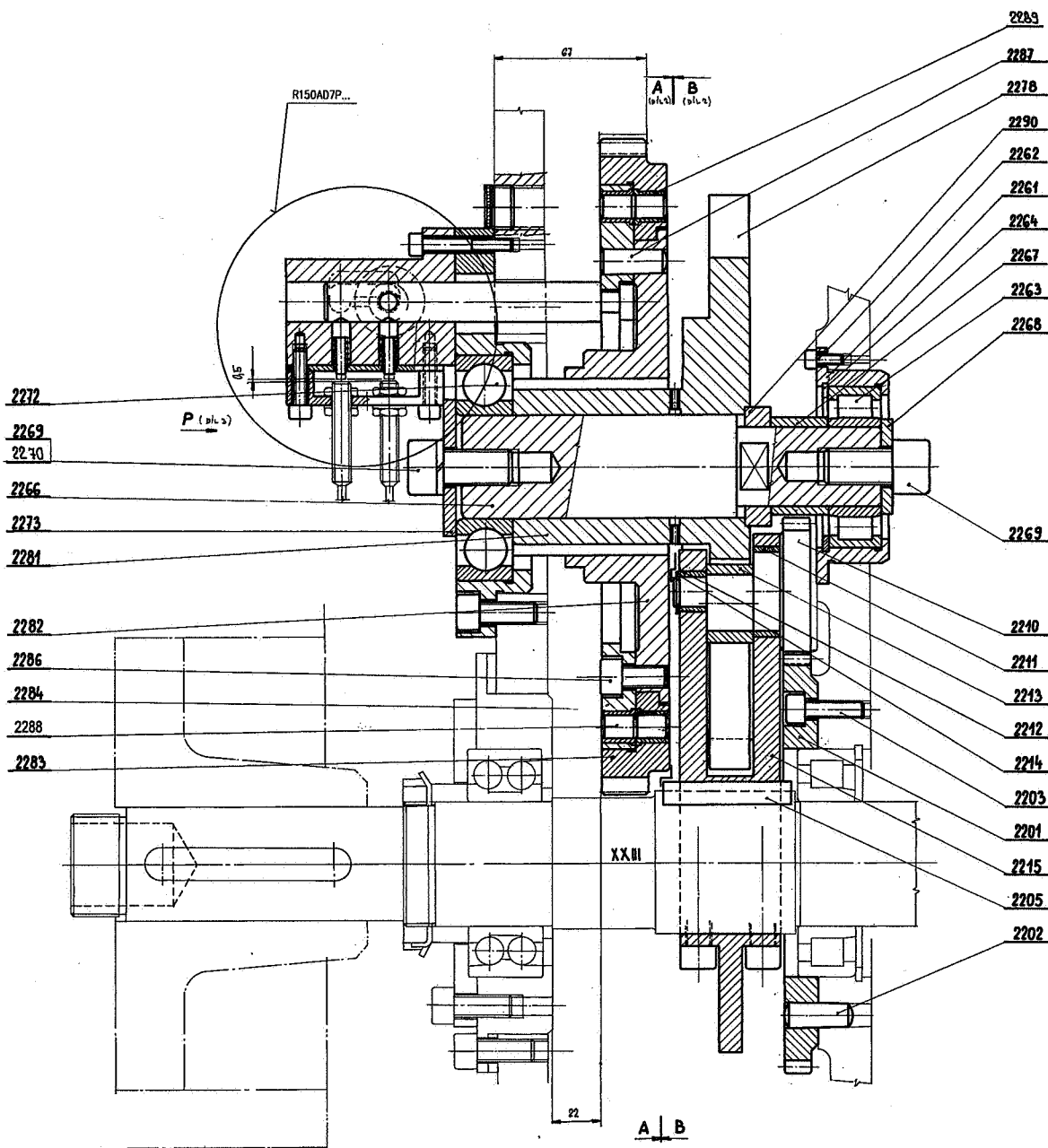




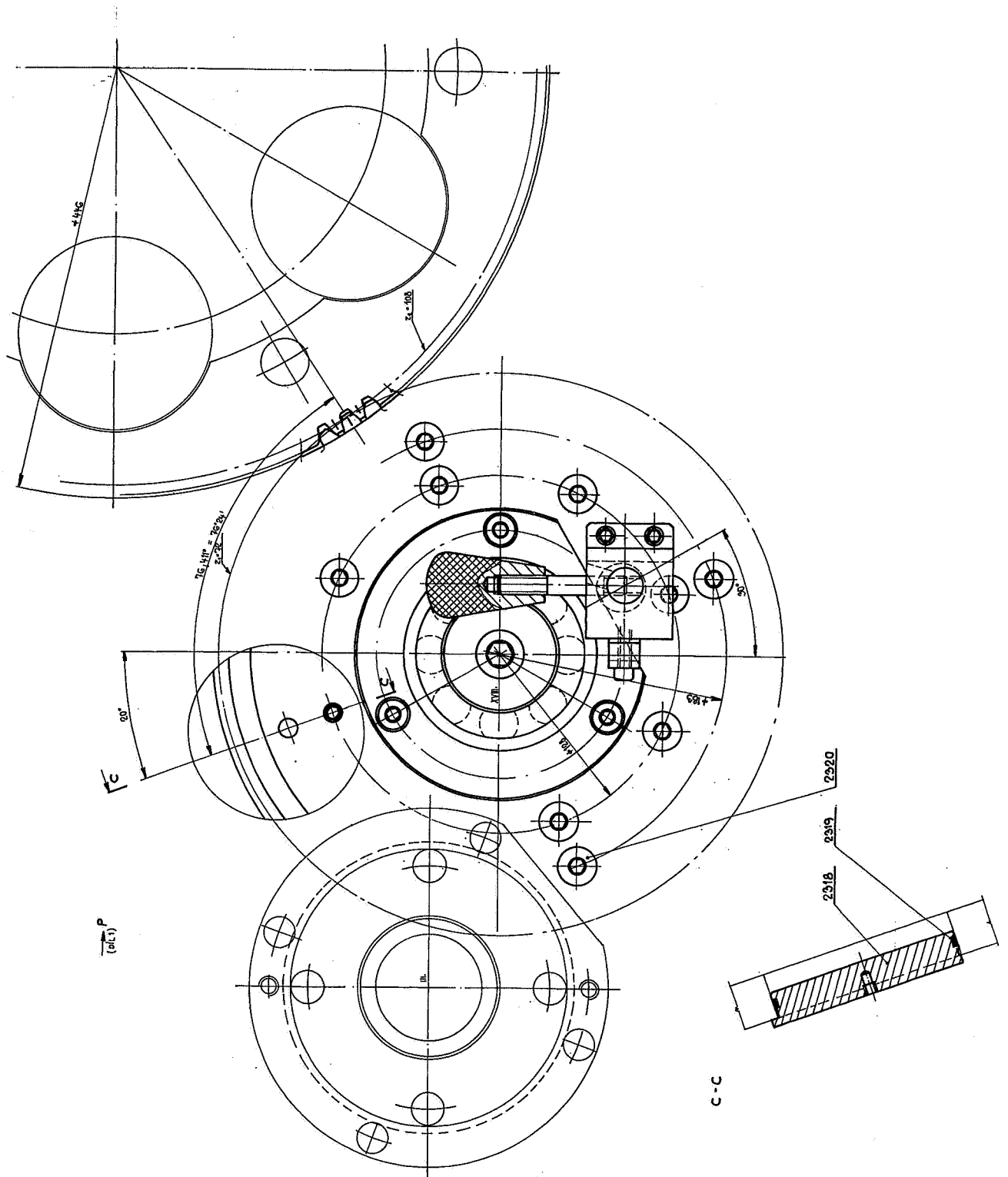


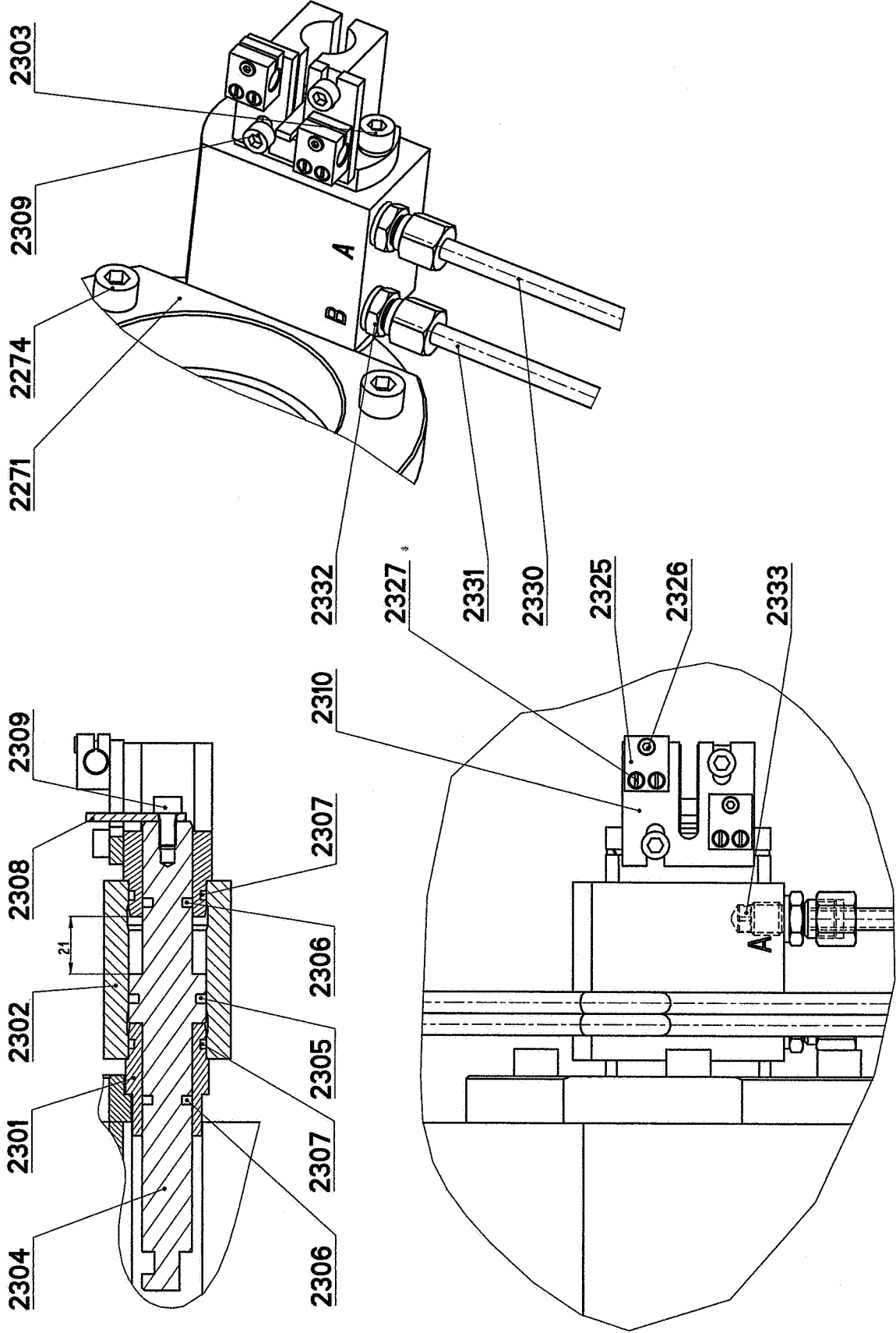


X - MAX. VŮLE 0,5 MM  
PŘI VĚTŠÍ VŮLI VLOŽIT KROUŽEK  
X - MAX. CLEARANCE OF 0.5 MM  
IF CLEARANCE IS HIGHER, INSERT A RING  
X - GIOCO MASSIMO 0,5 MM  
SE IL GIOCO È SUPERIORE, BISOGNA  
INSERIRE UN ANELLO  
X - MAX. SPIEL 0,5 MM  
BEI GRÖßEREM SPIEL EINEN RING EINFÜGEN

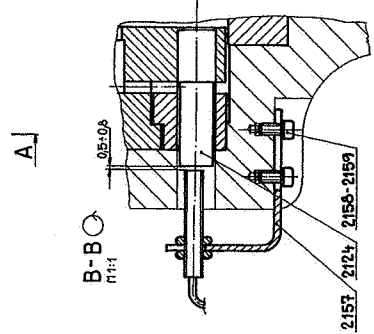
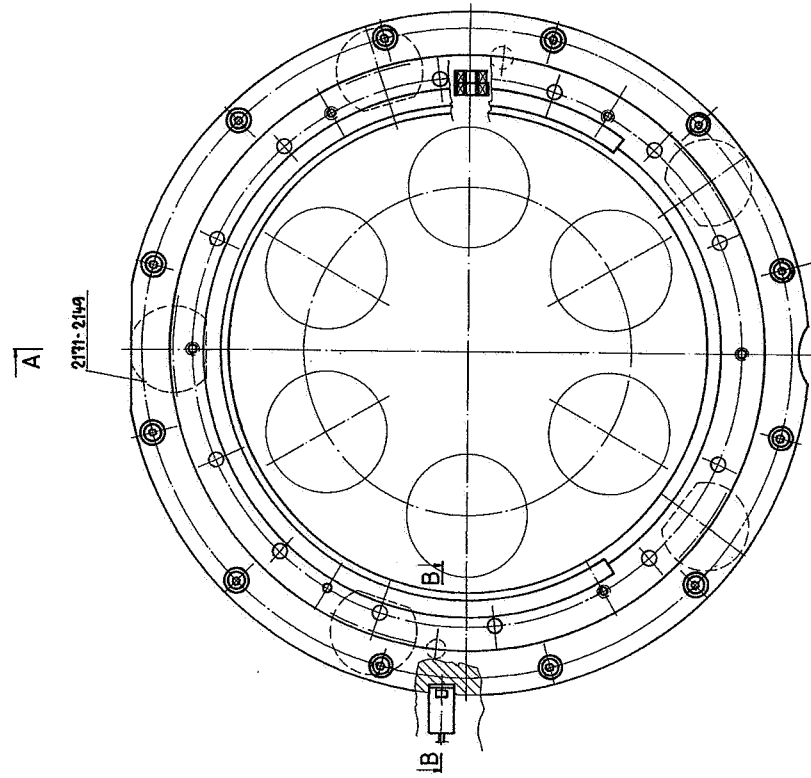
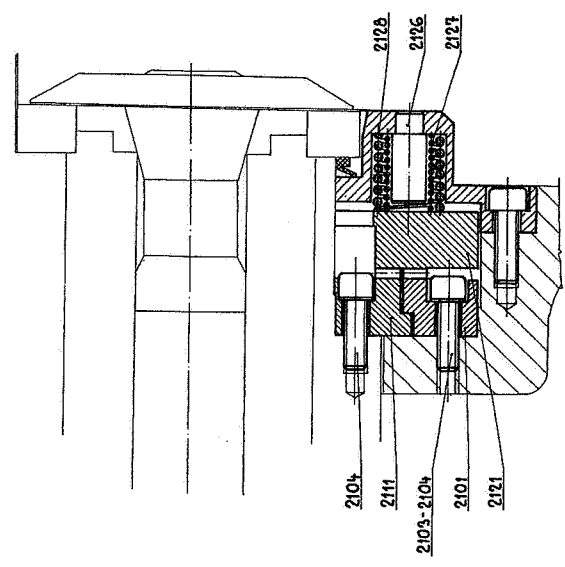
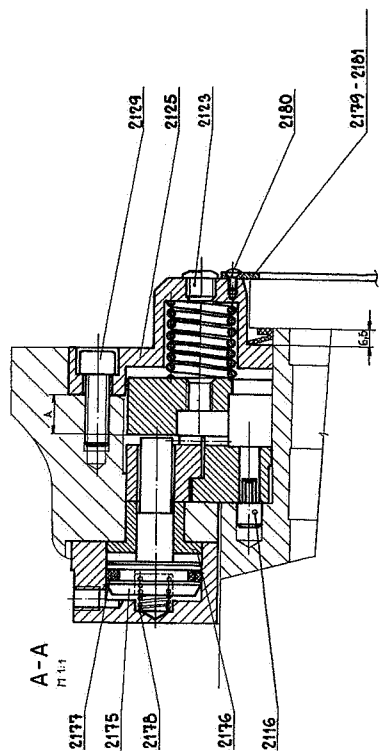


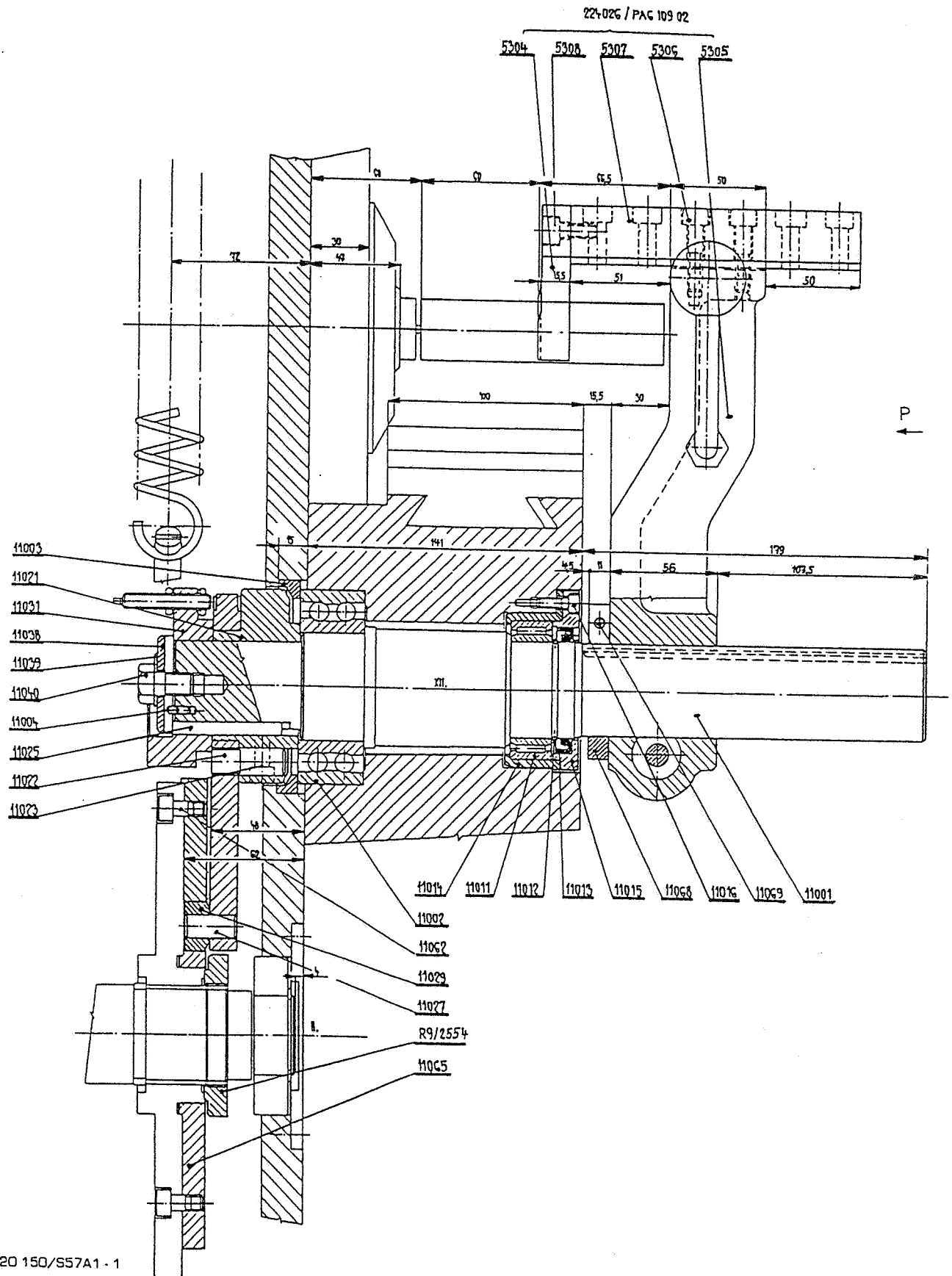




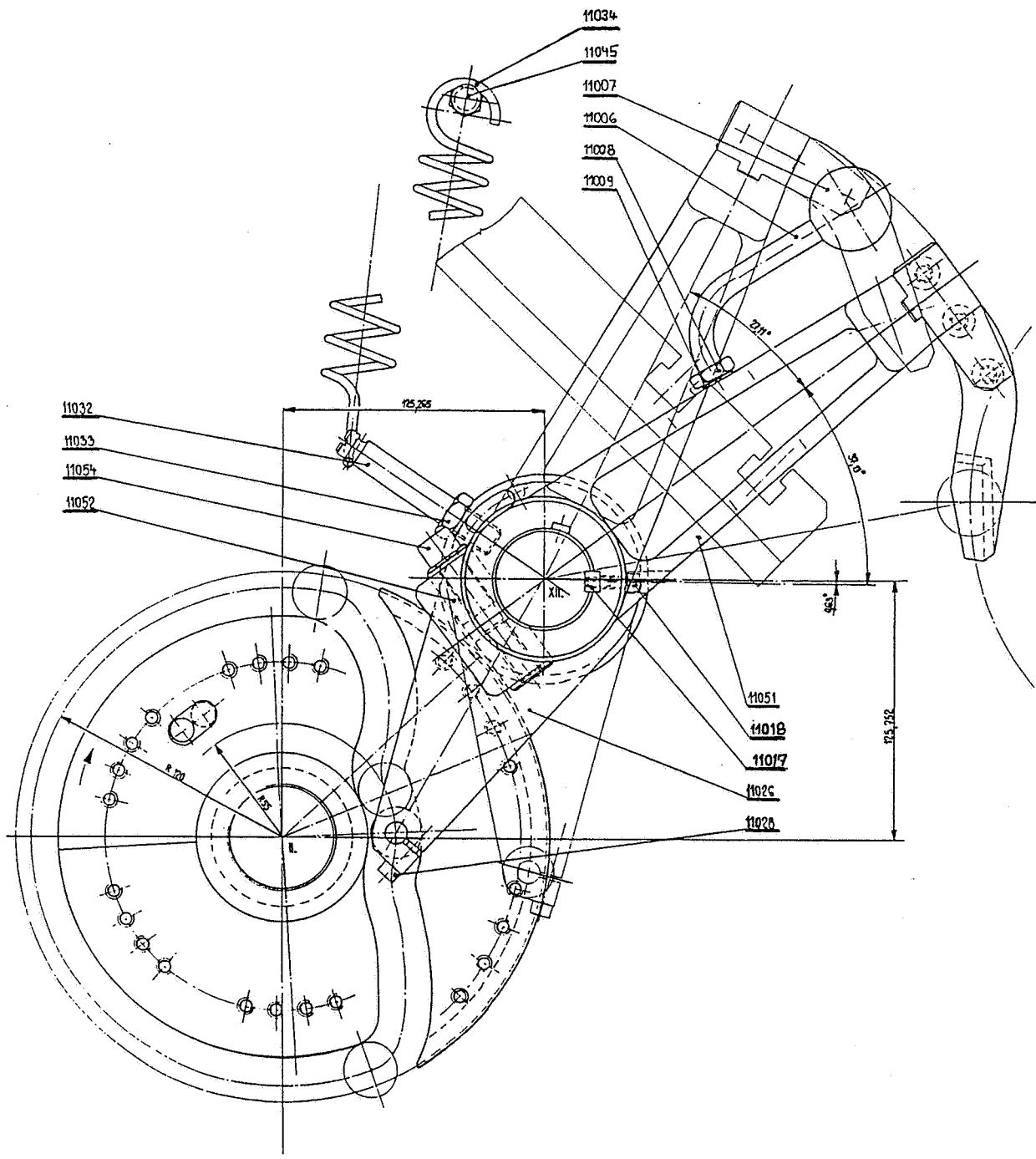


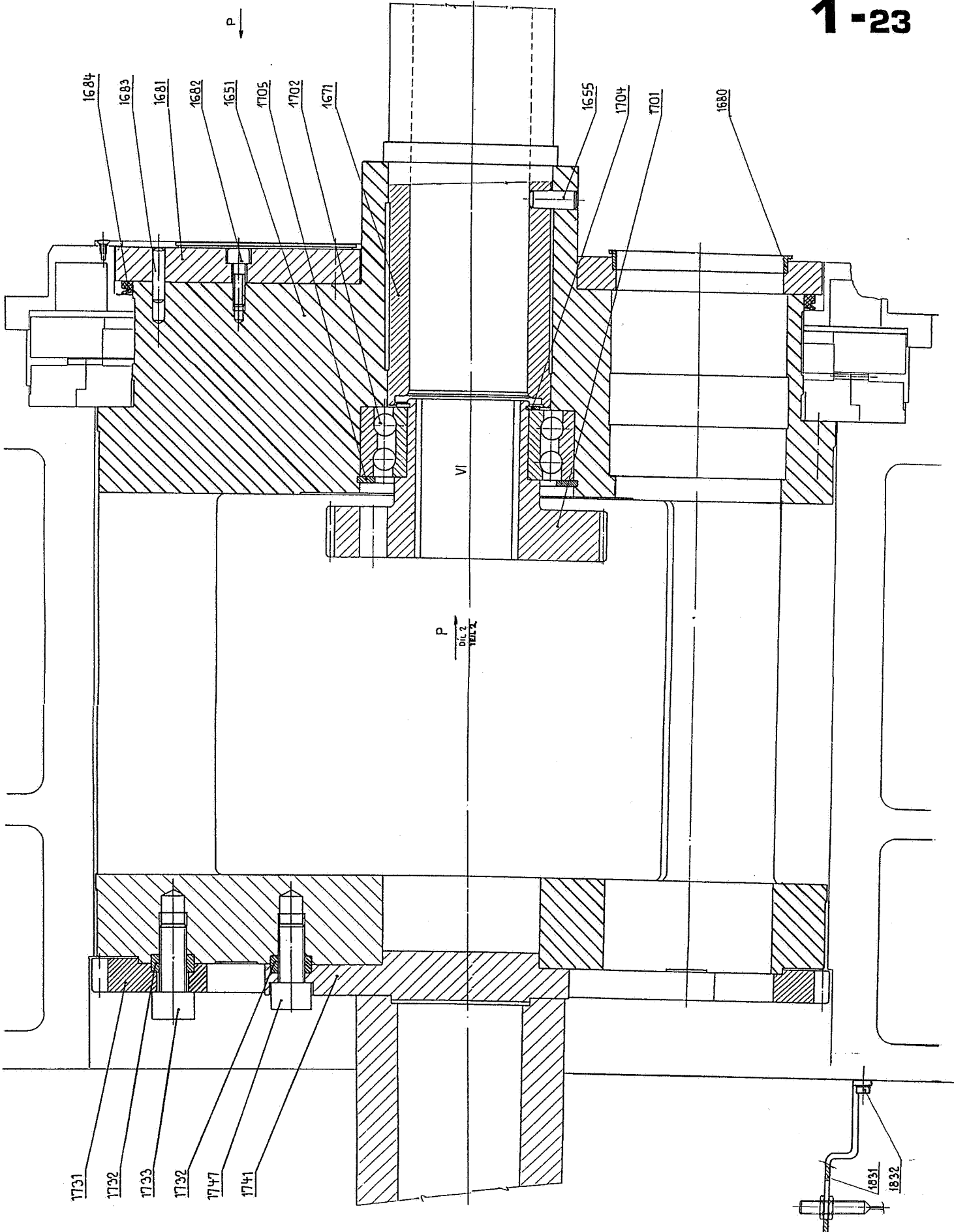
UTAHOVACÍ MOMENTY ŠROUBŮ  
 SCREW TIGHTENING TORQUES  
 MOMENTI PER STRINGERE LE VITI  
 ANZUGSMOMENTE DER SCHRAUBEN  
 2104 – 60 Nm  
 2129 – 60 Nm

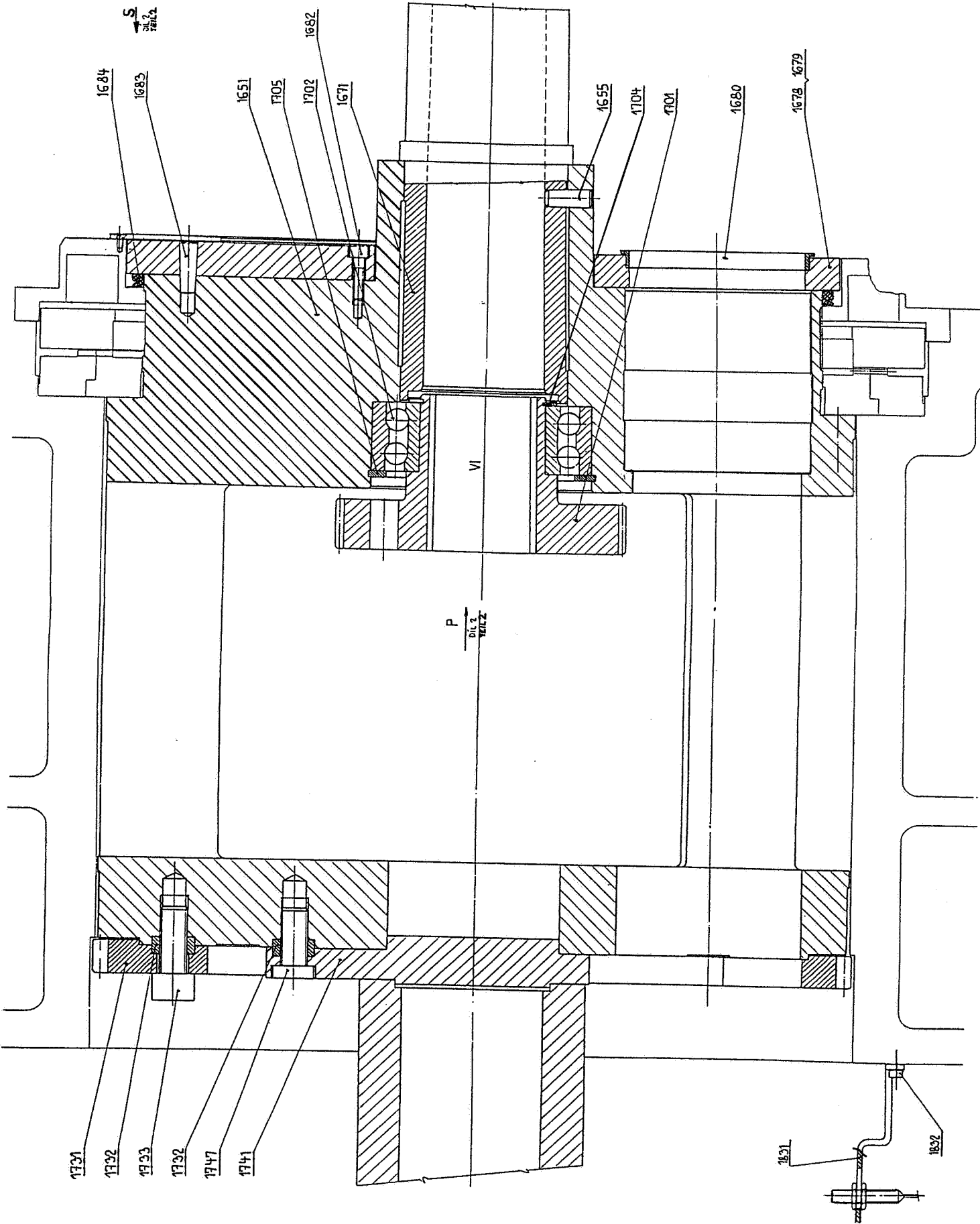


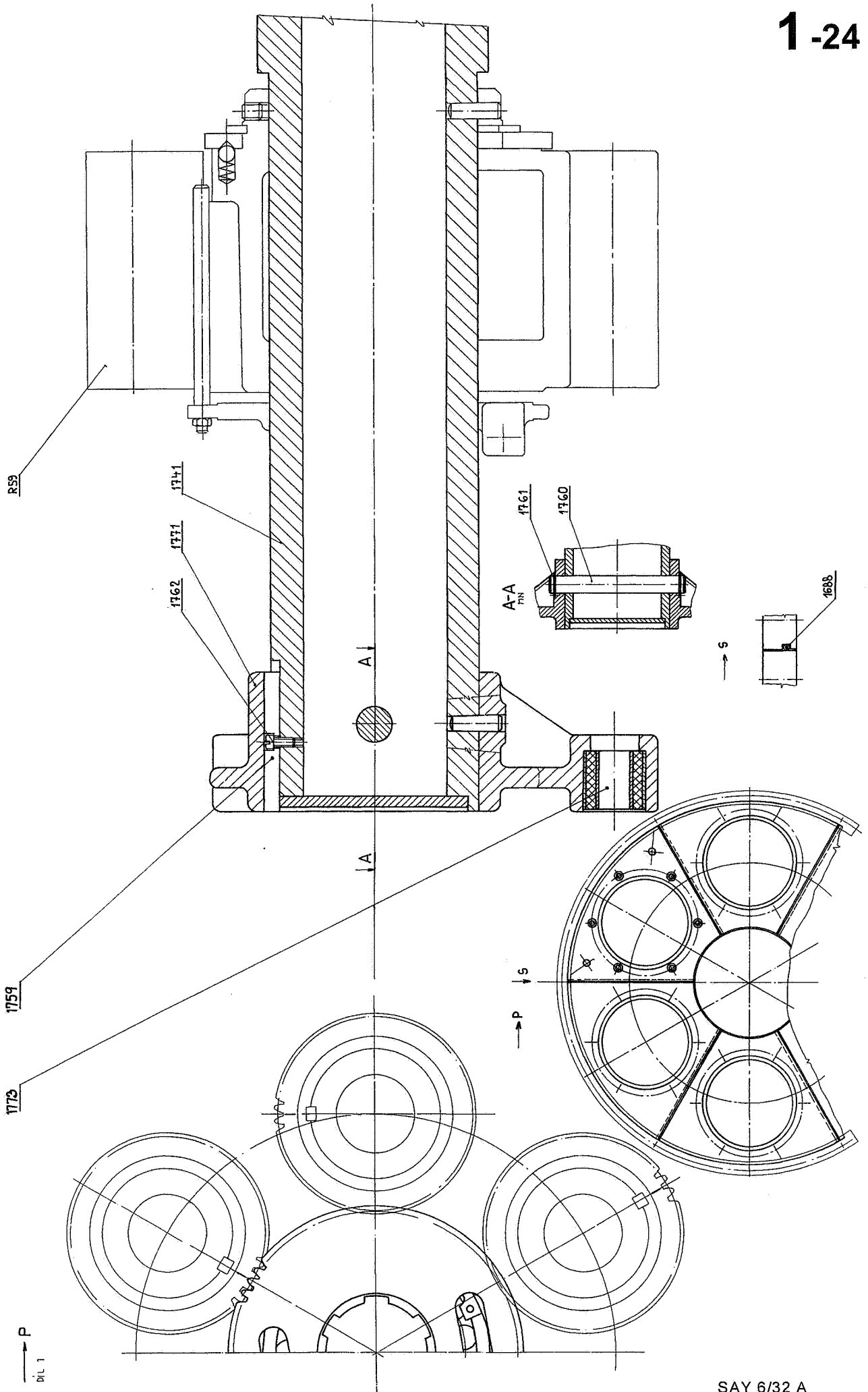


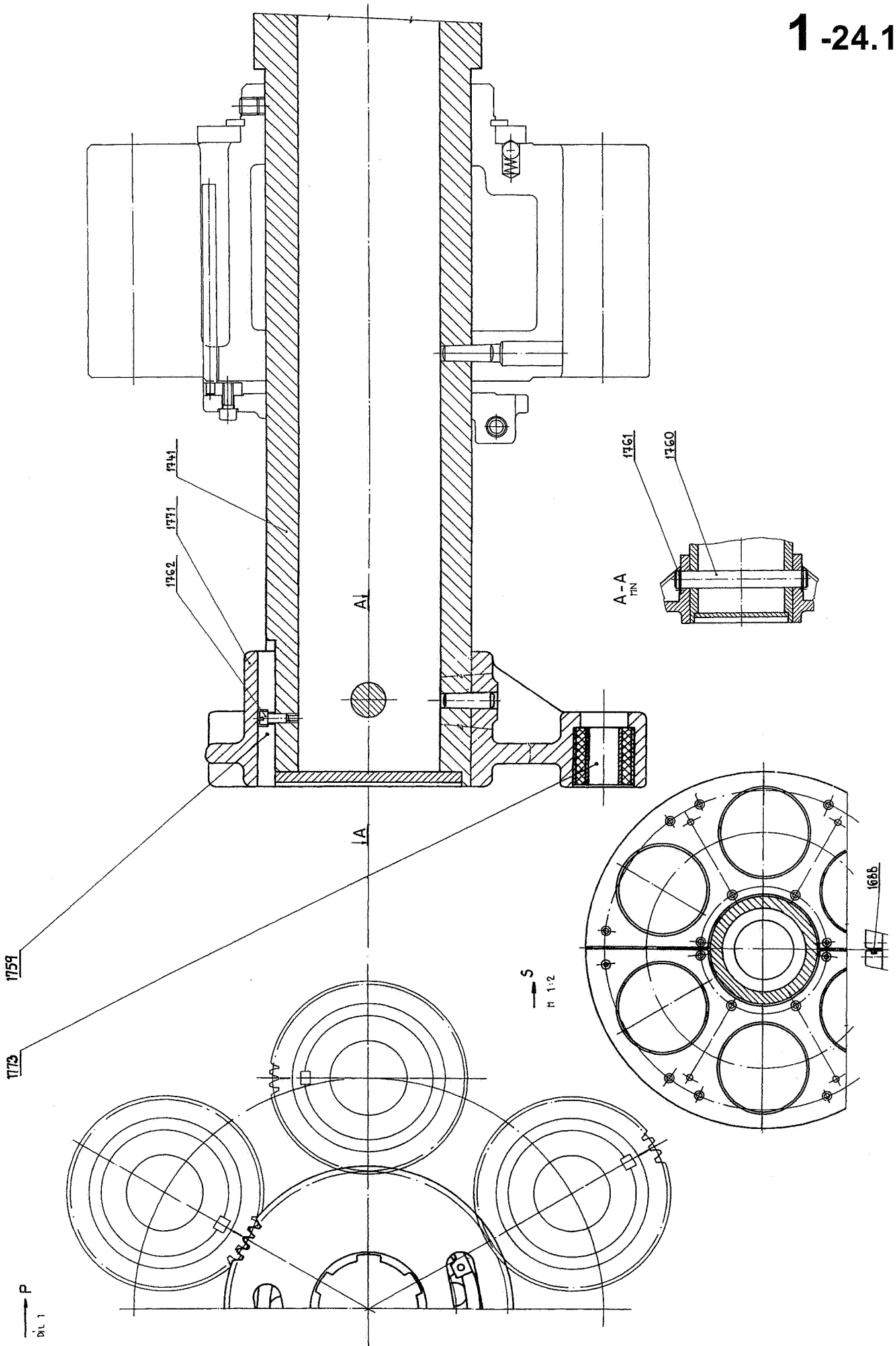
← P



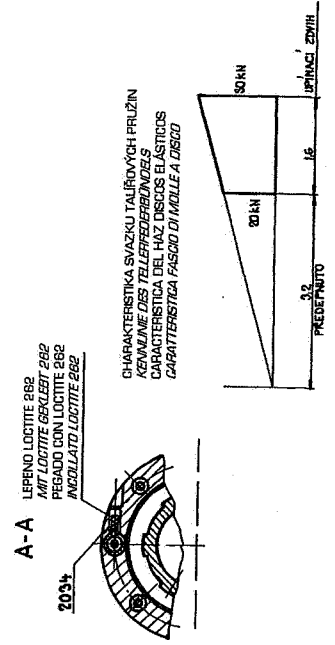
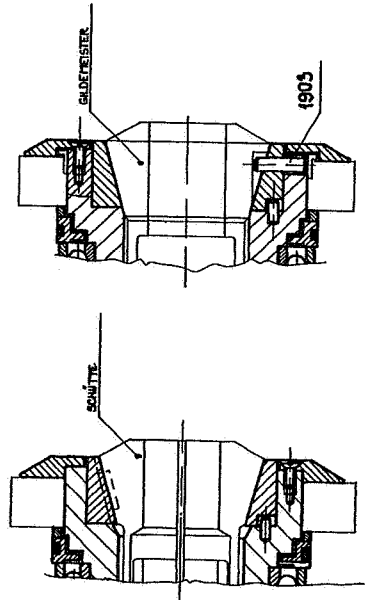
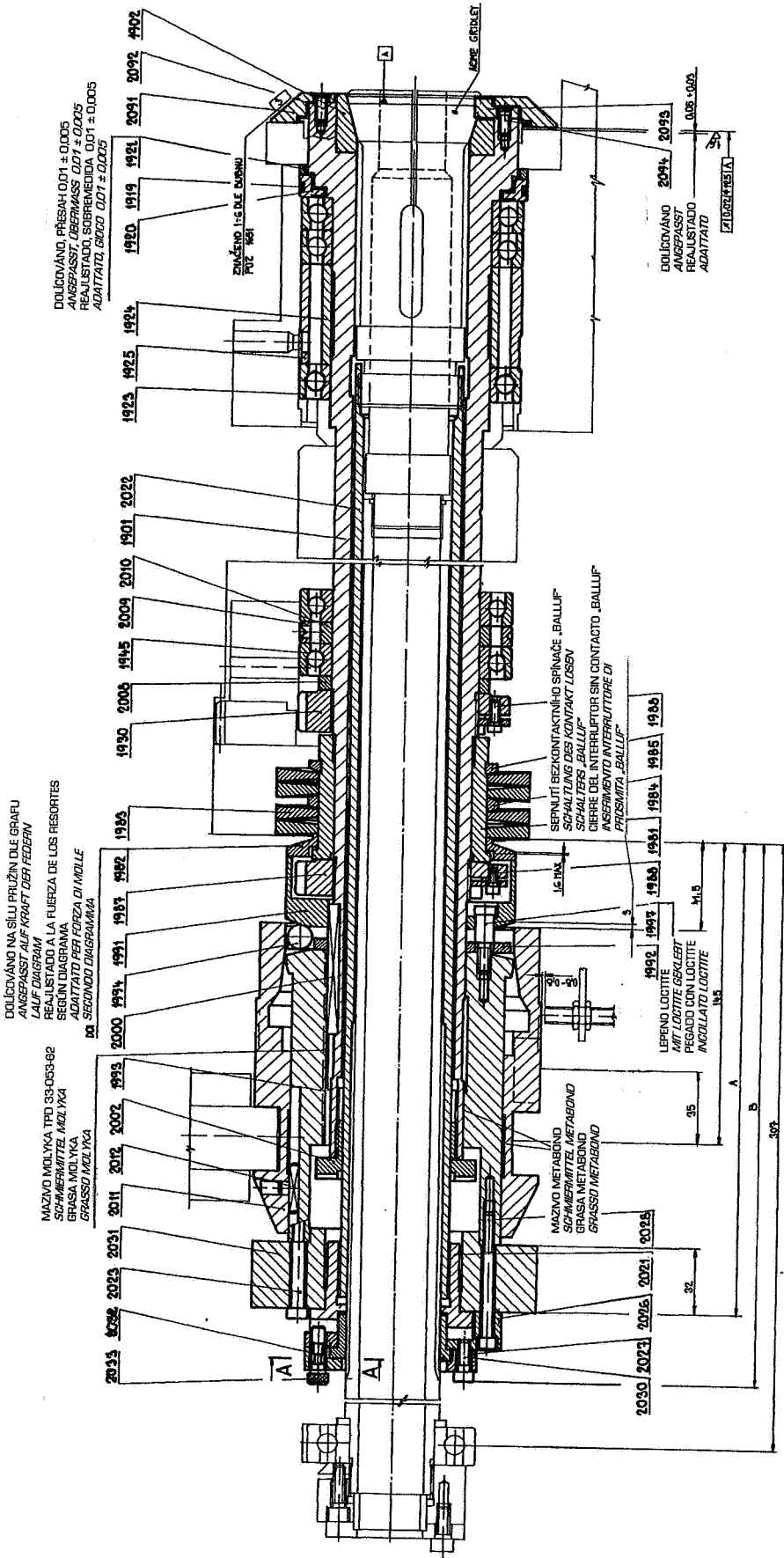


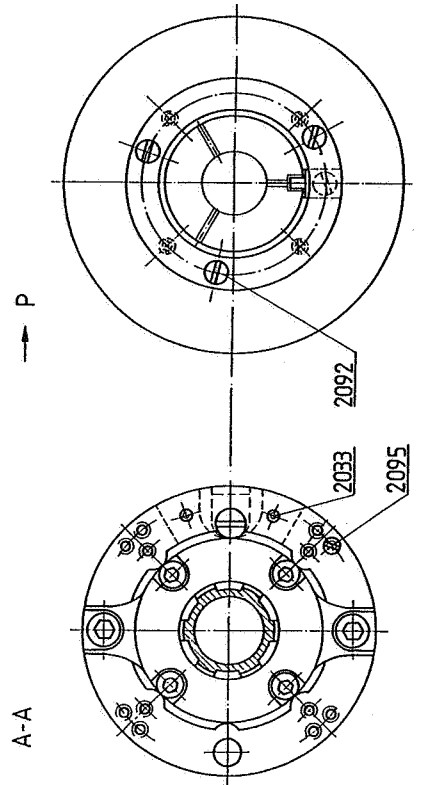
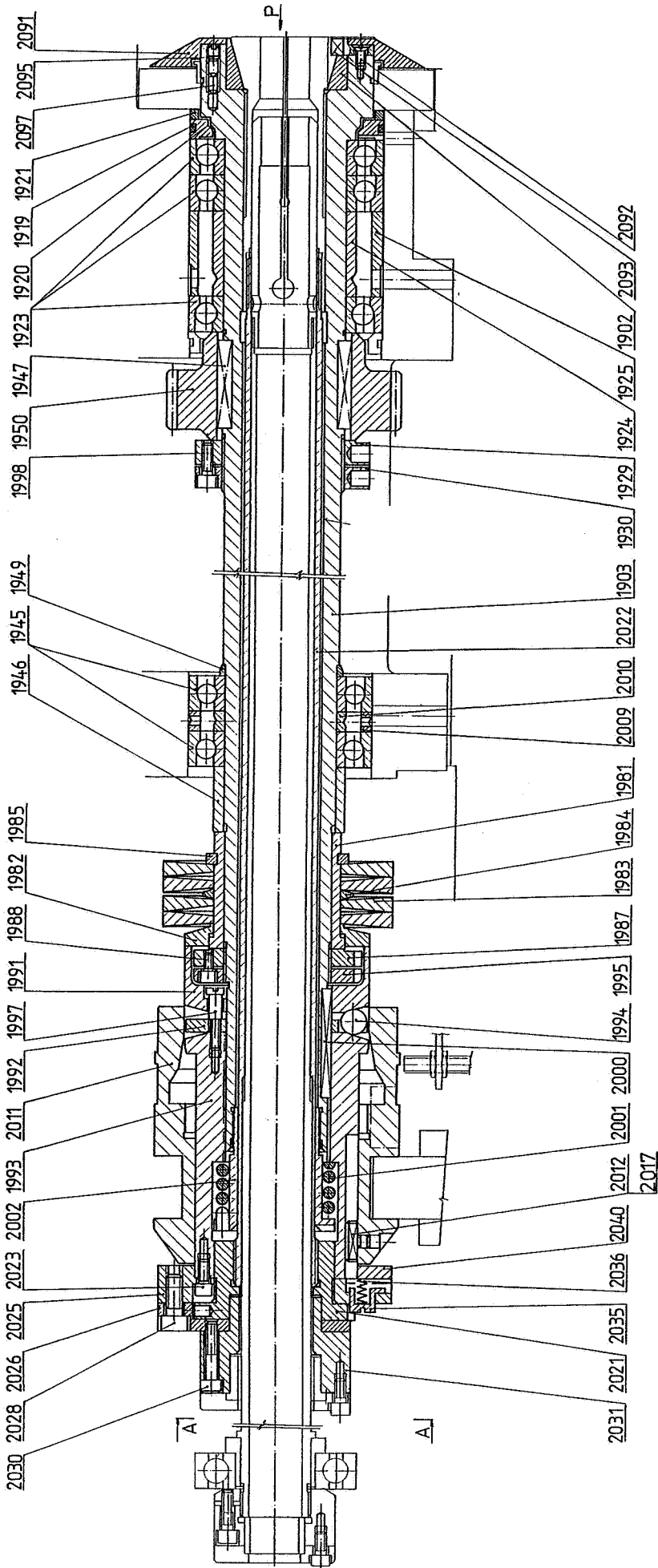




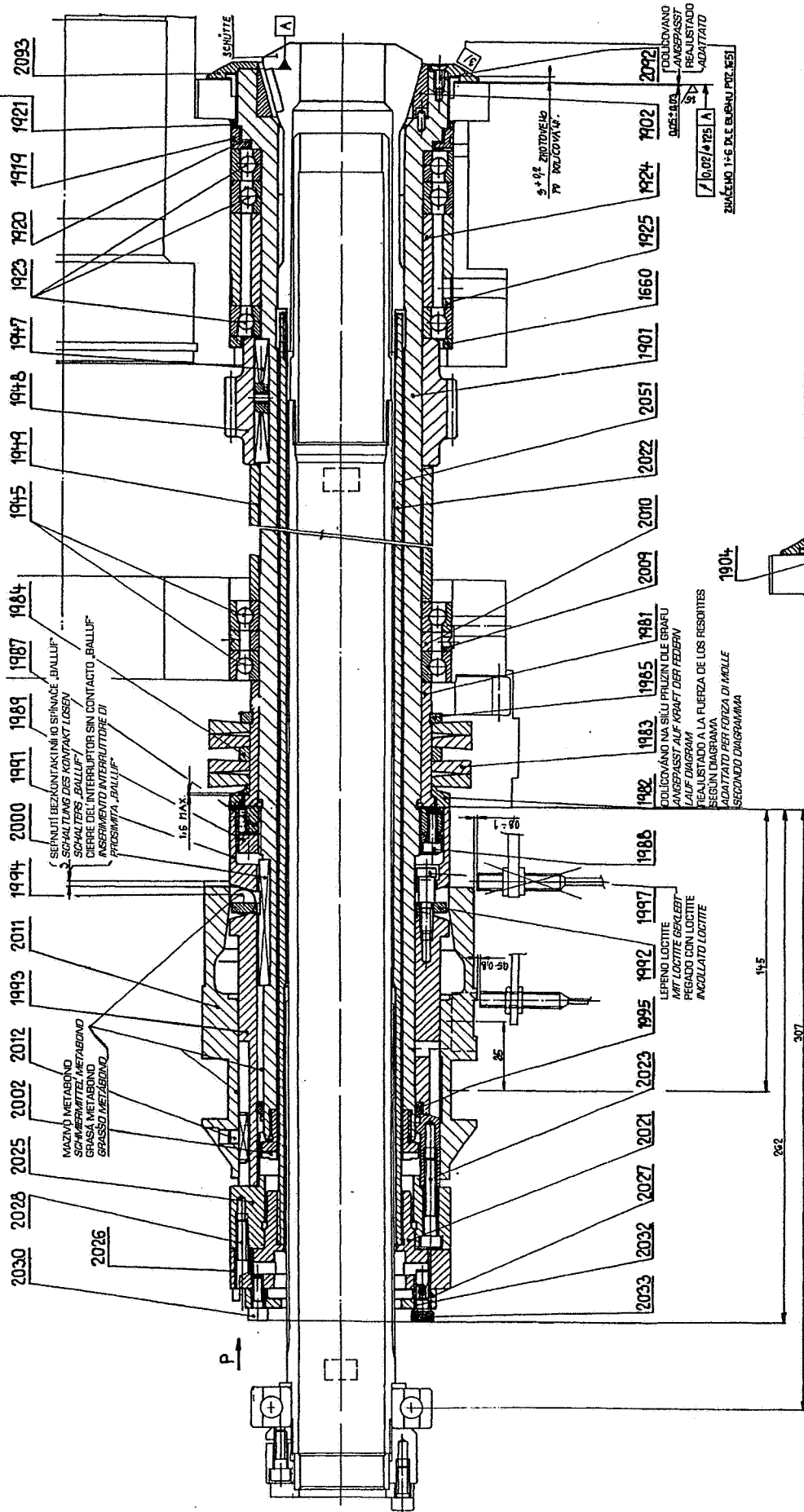




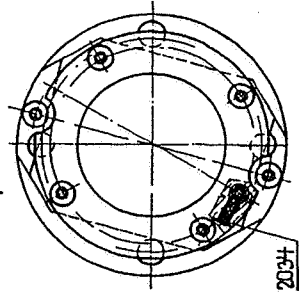
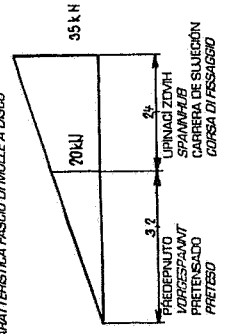


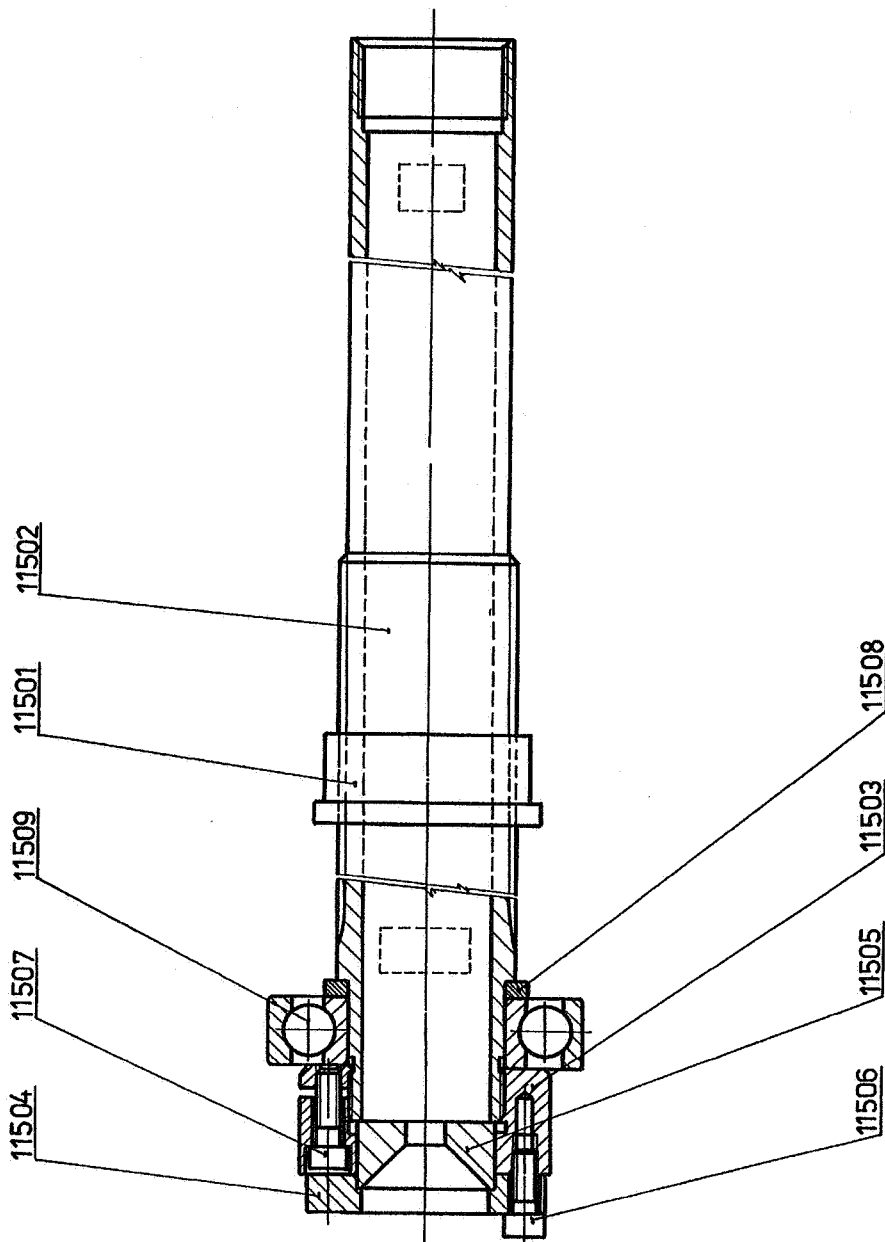
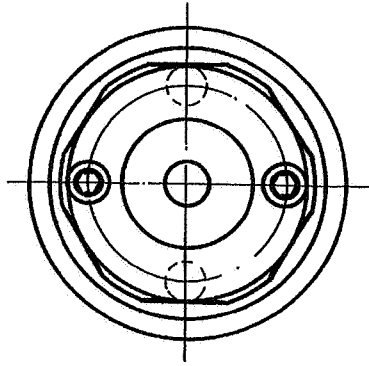


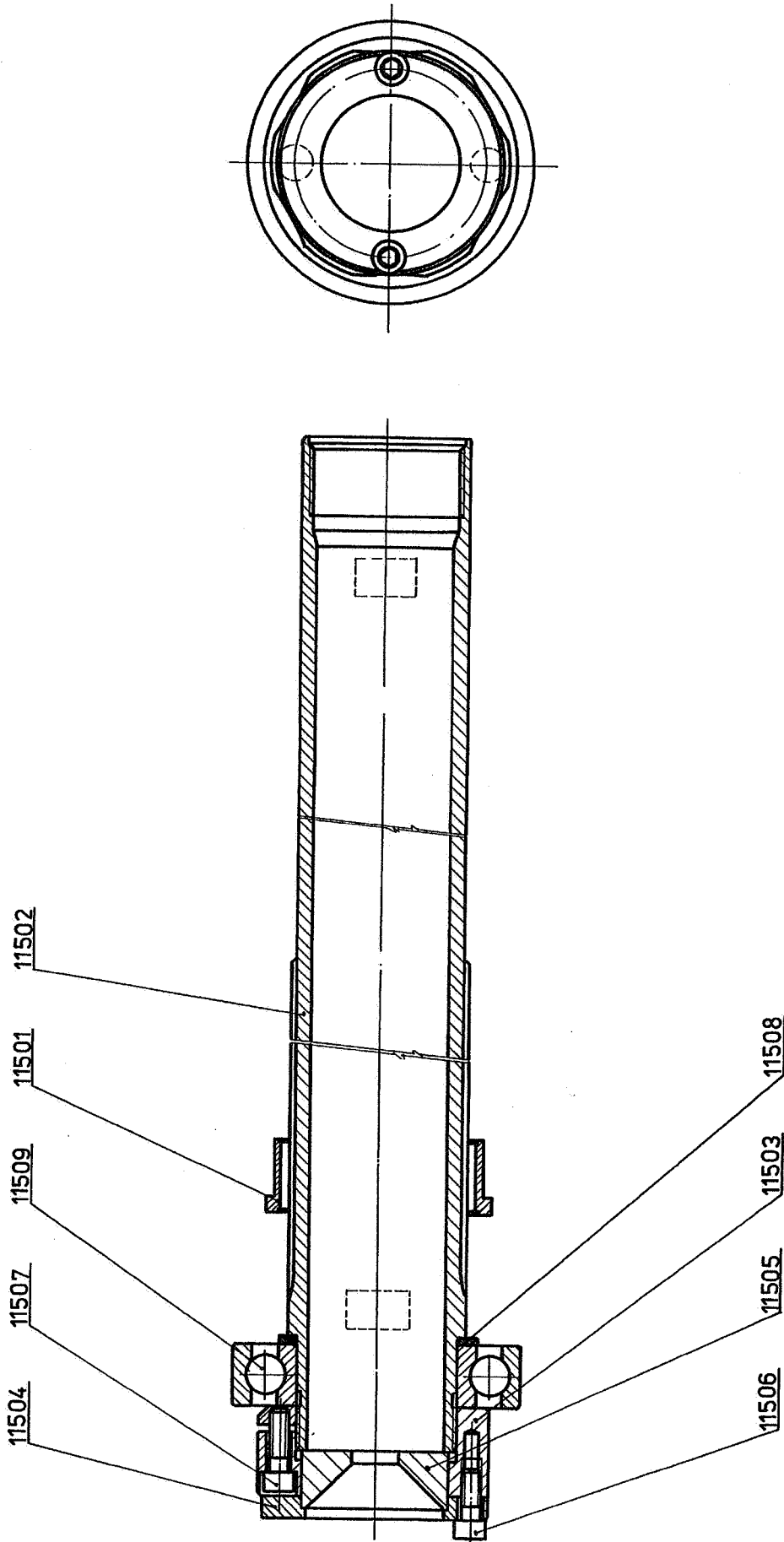
DOLICOVANO, PRESANI 001 ± 0,0005  
 ANGEPASST, LEITMANN 001 ± 0,0005  
 REALISTADO, SOBREMEDIDA 001 ± 0,0005  
 ADATTATO, GOCO 001 ± 0,0005

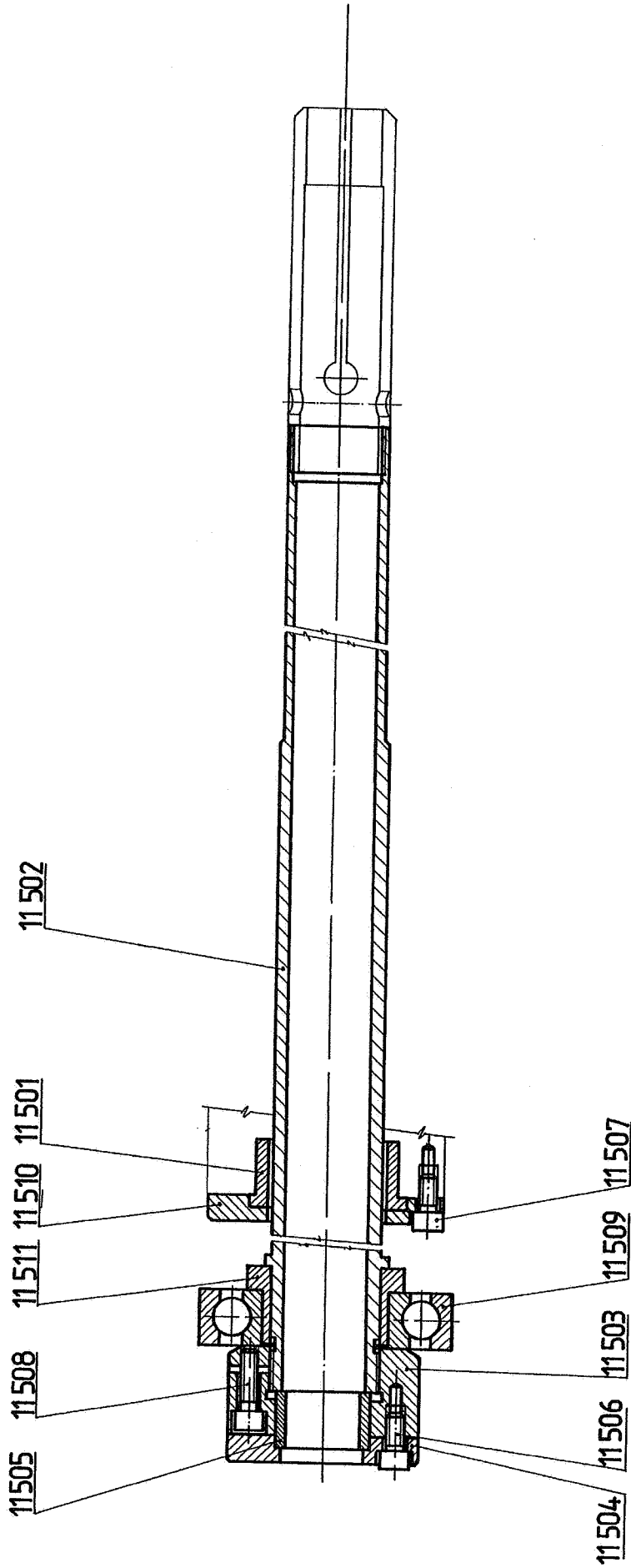


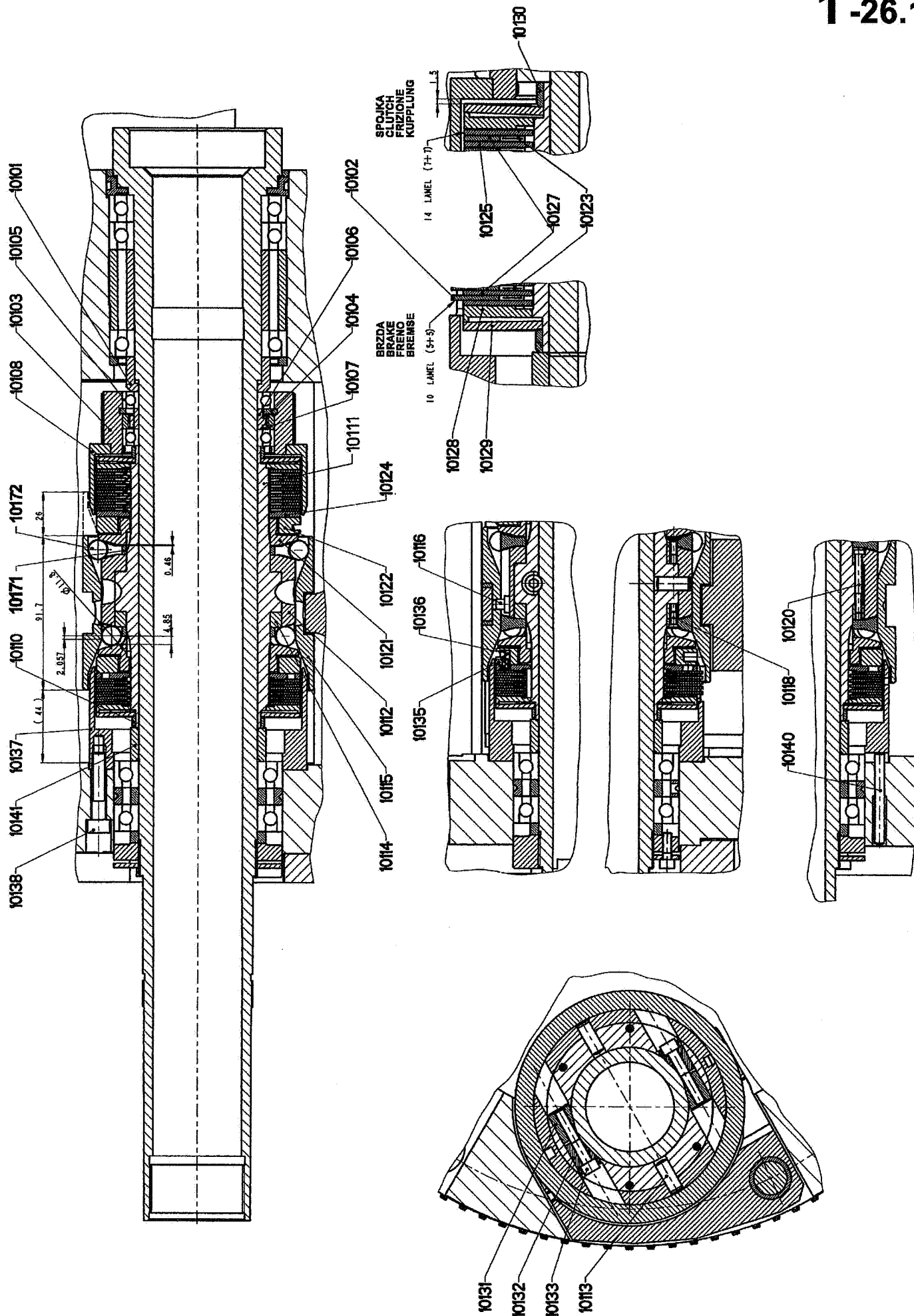
CHARAKTERISTIKA SVAZKY TALIROVYCH PRUŽIN  
 KENNLINE DES TELLERFEDERZUGELS  
 CARATTERISTICA DEL FASCIO DI MOLLE A DISCO  
 CARATTERISTICA FASCIO DI MOLLE A DISCO

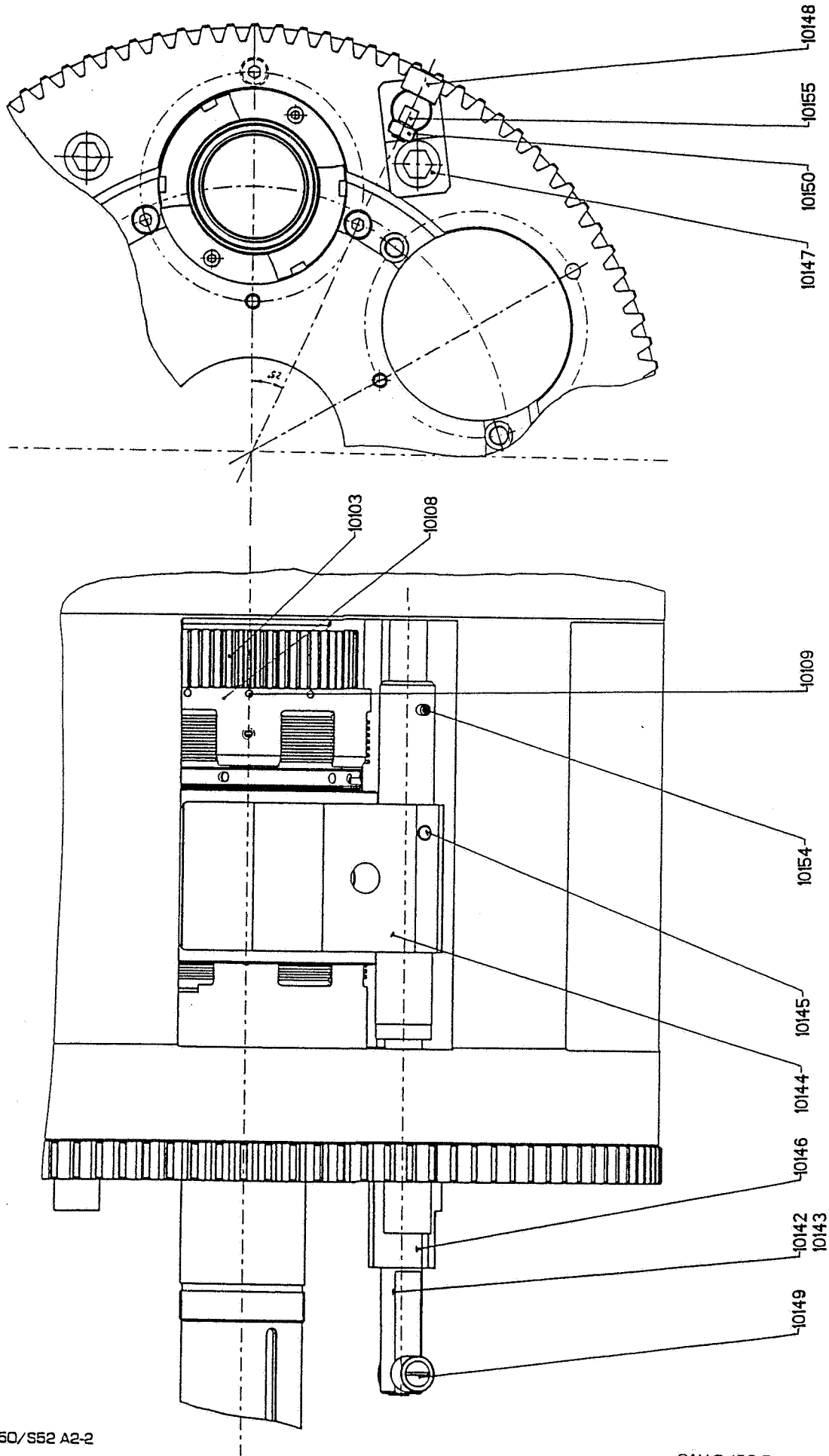


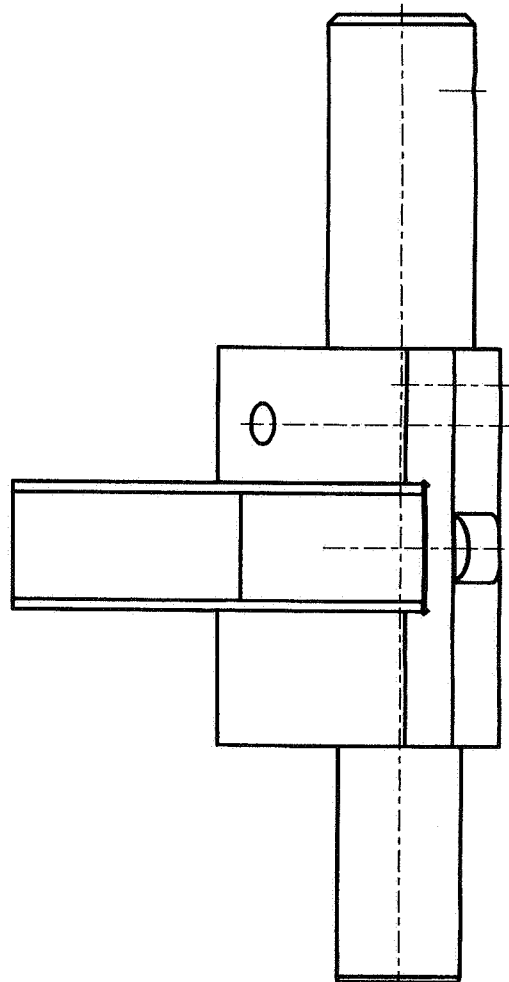
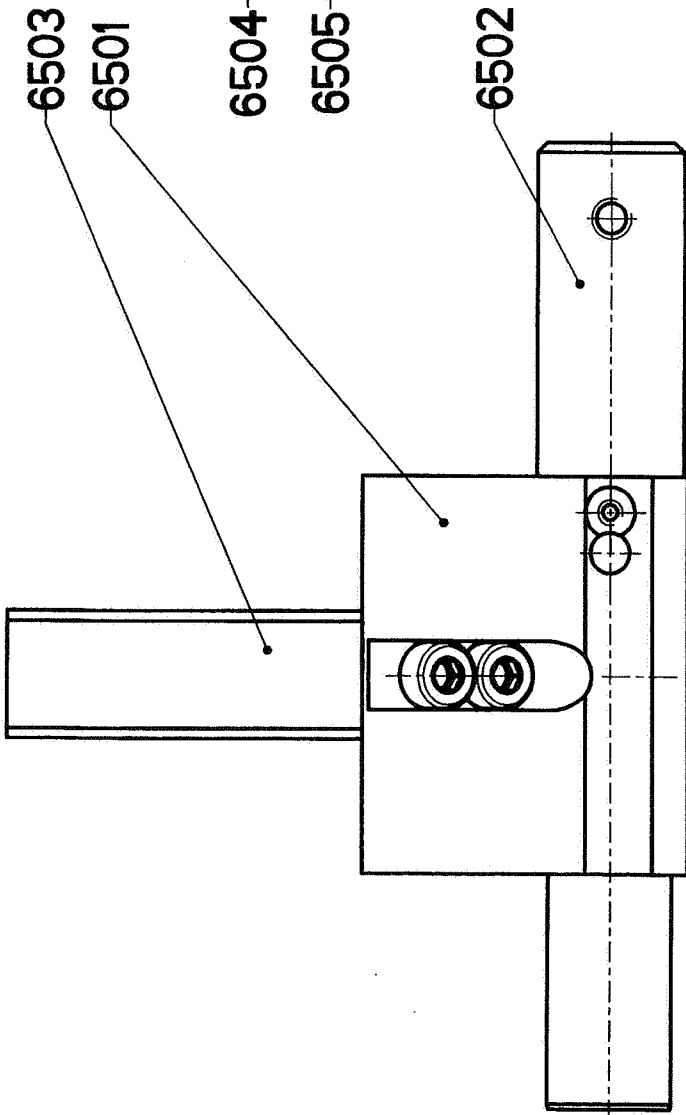
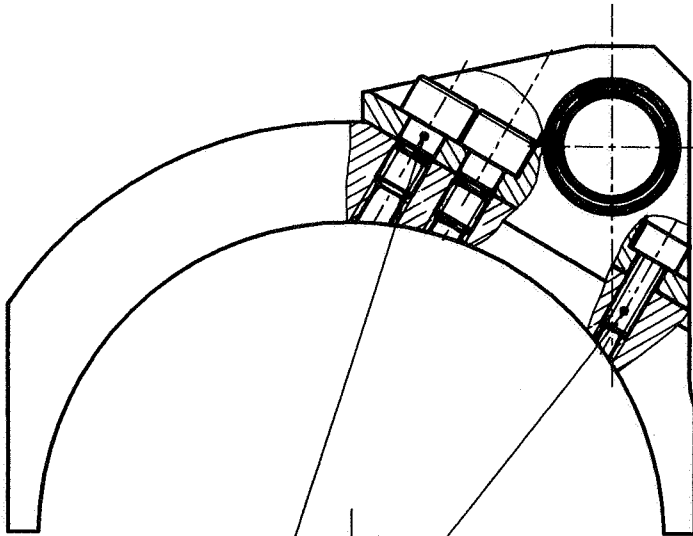


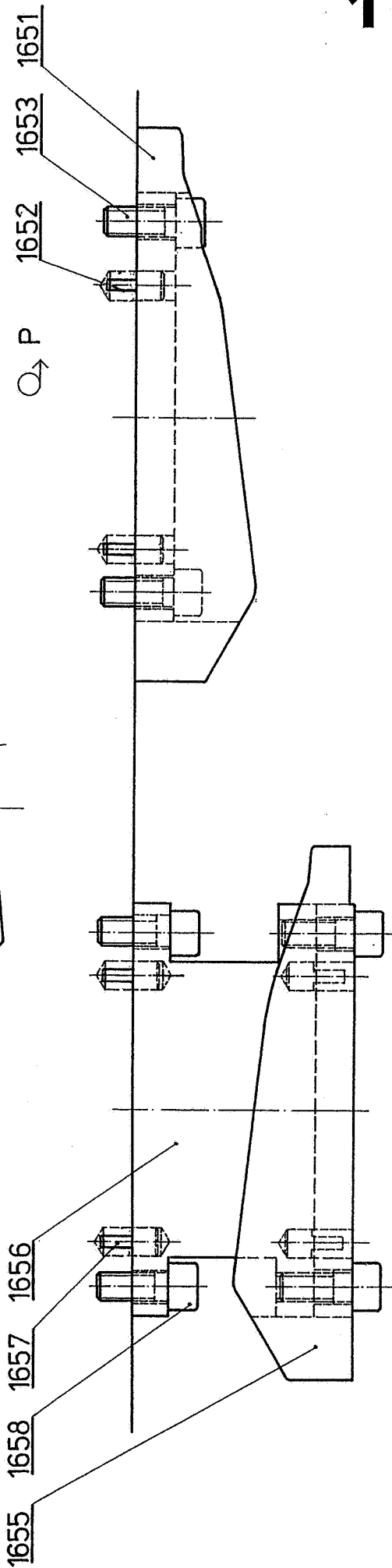
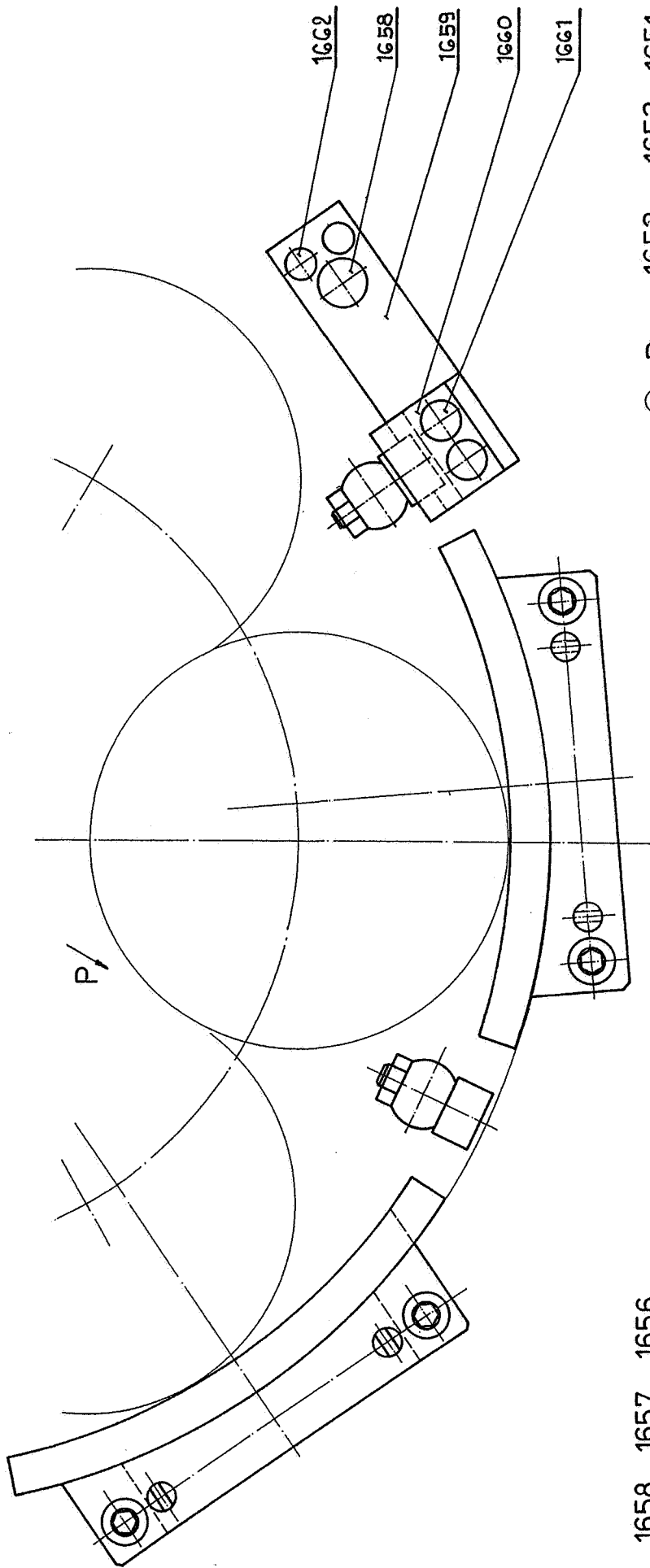


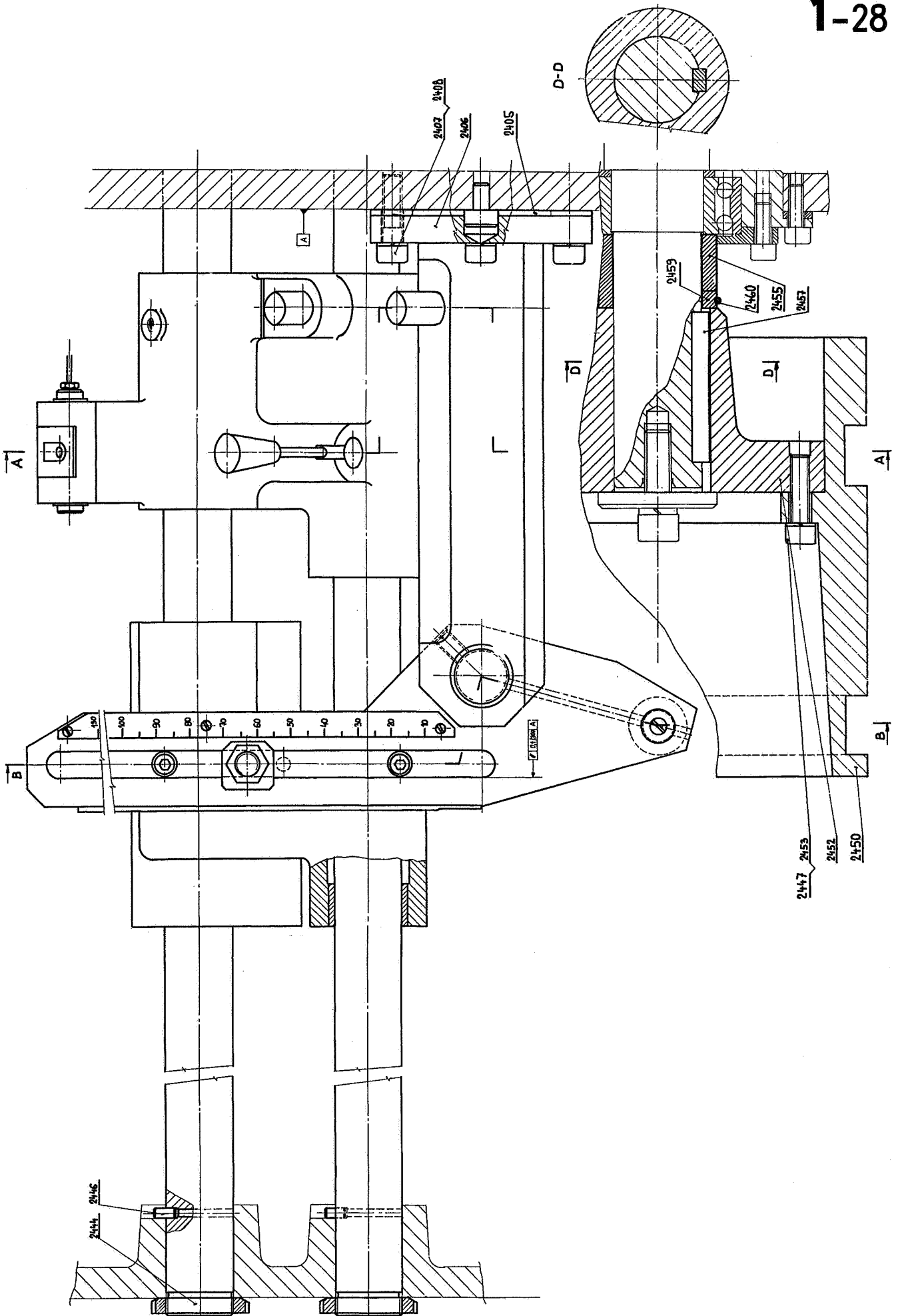


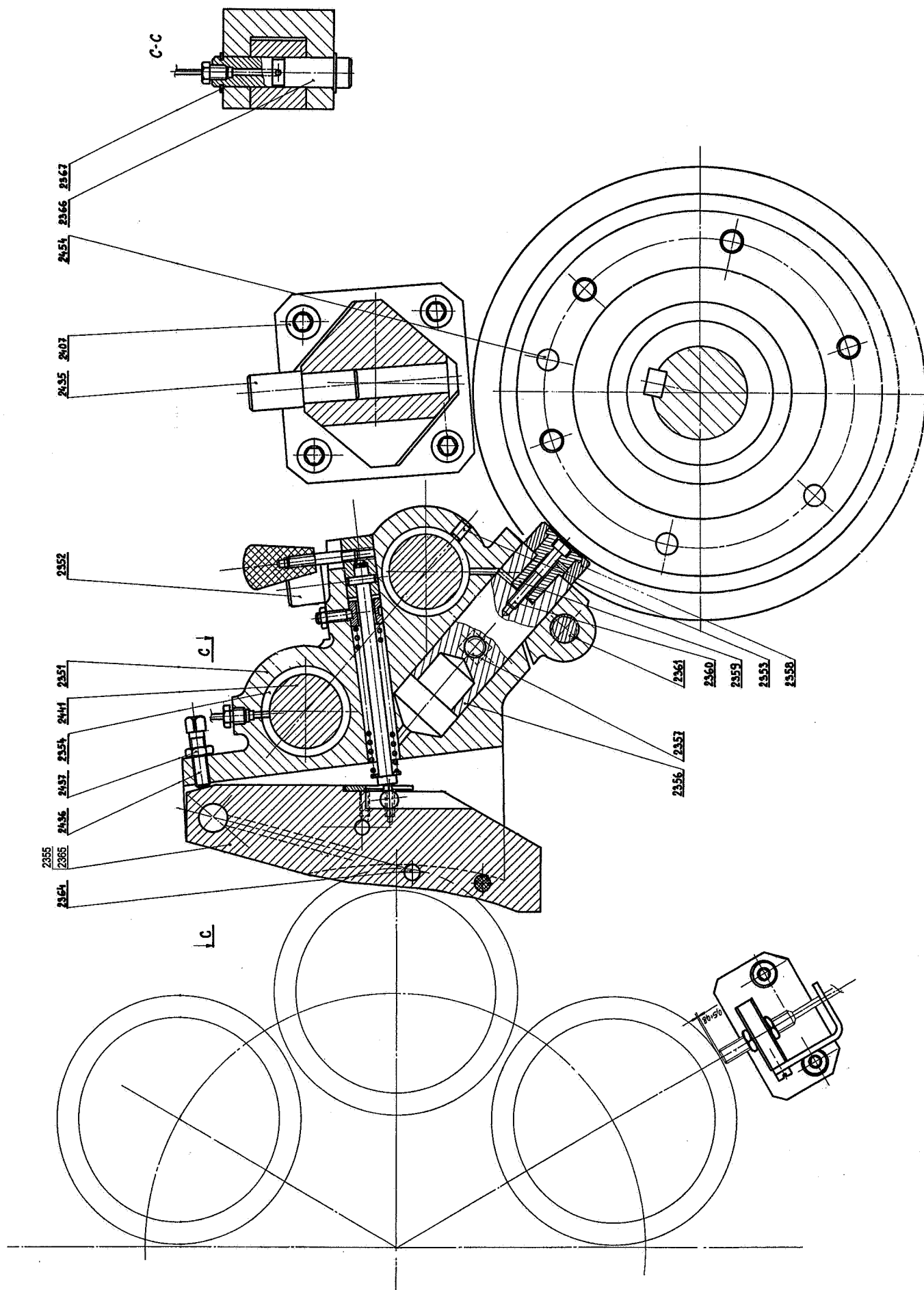


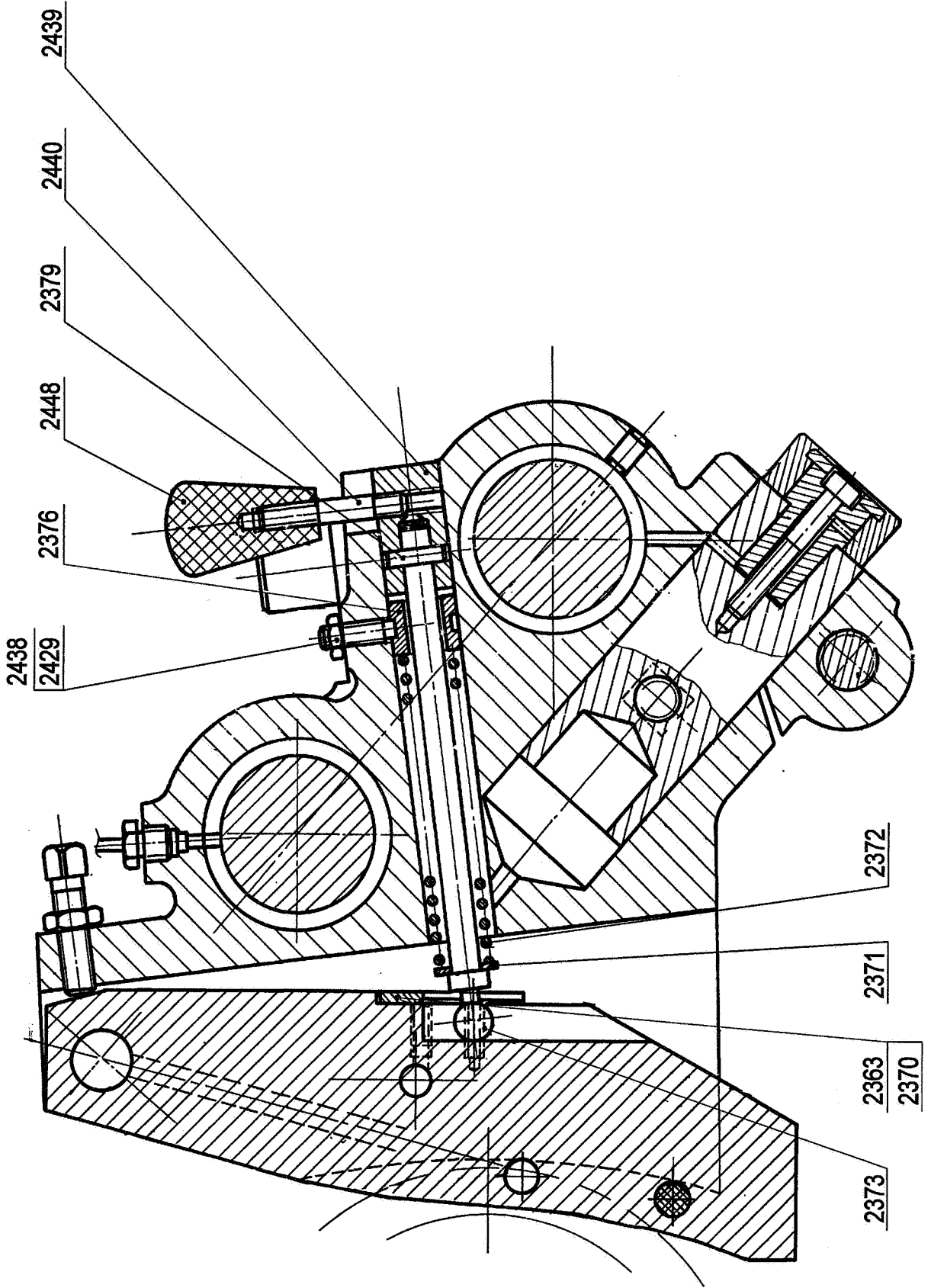


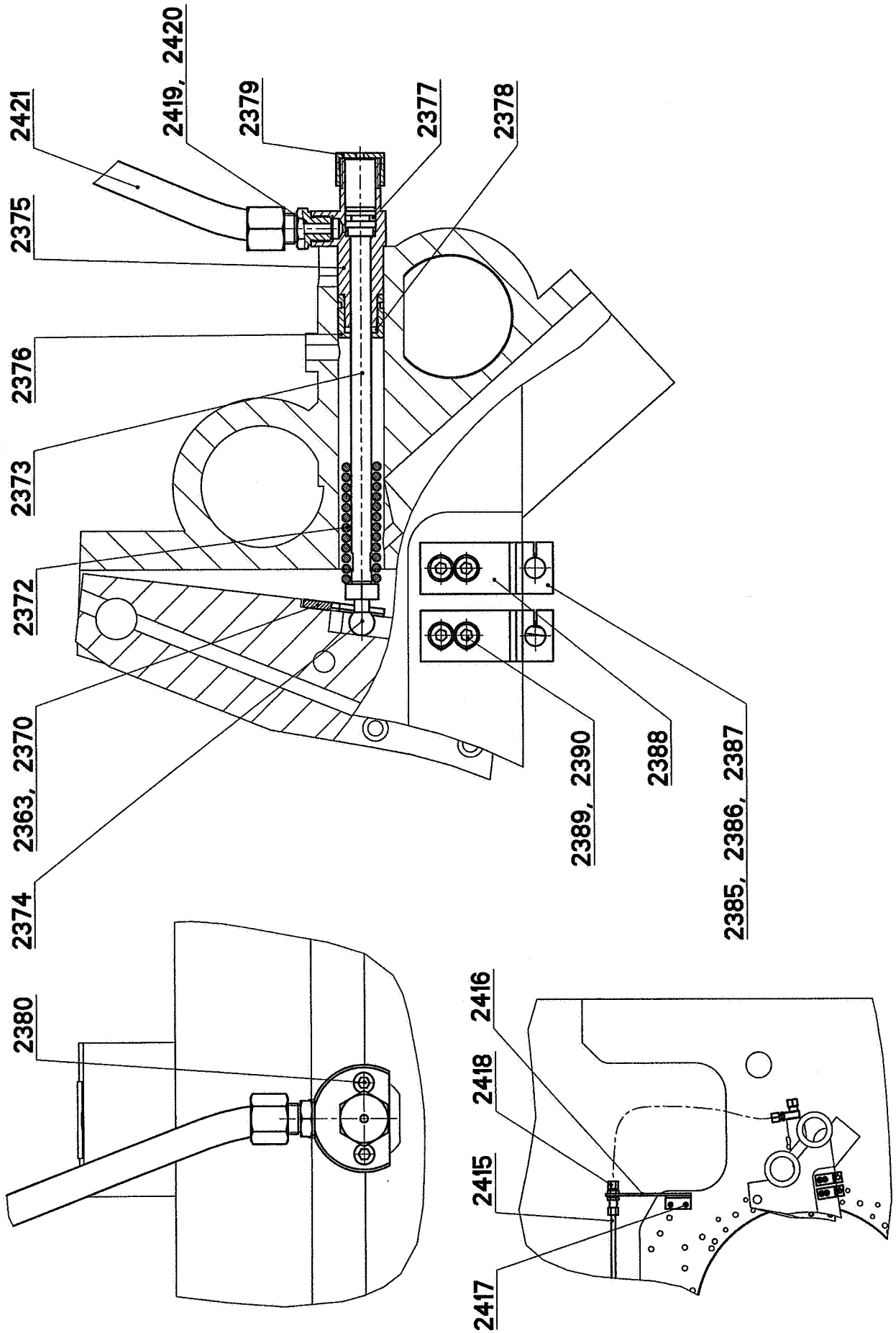


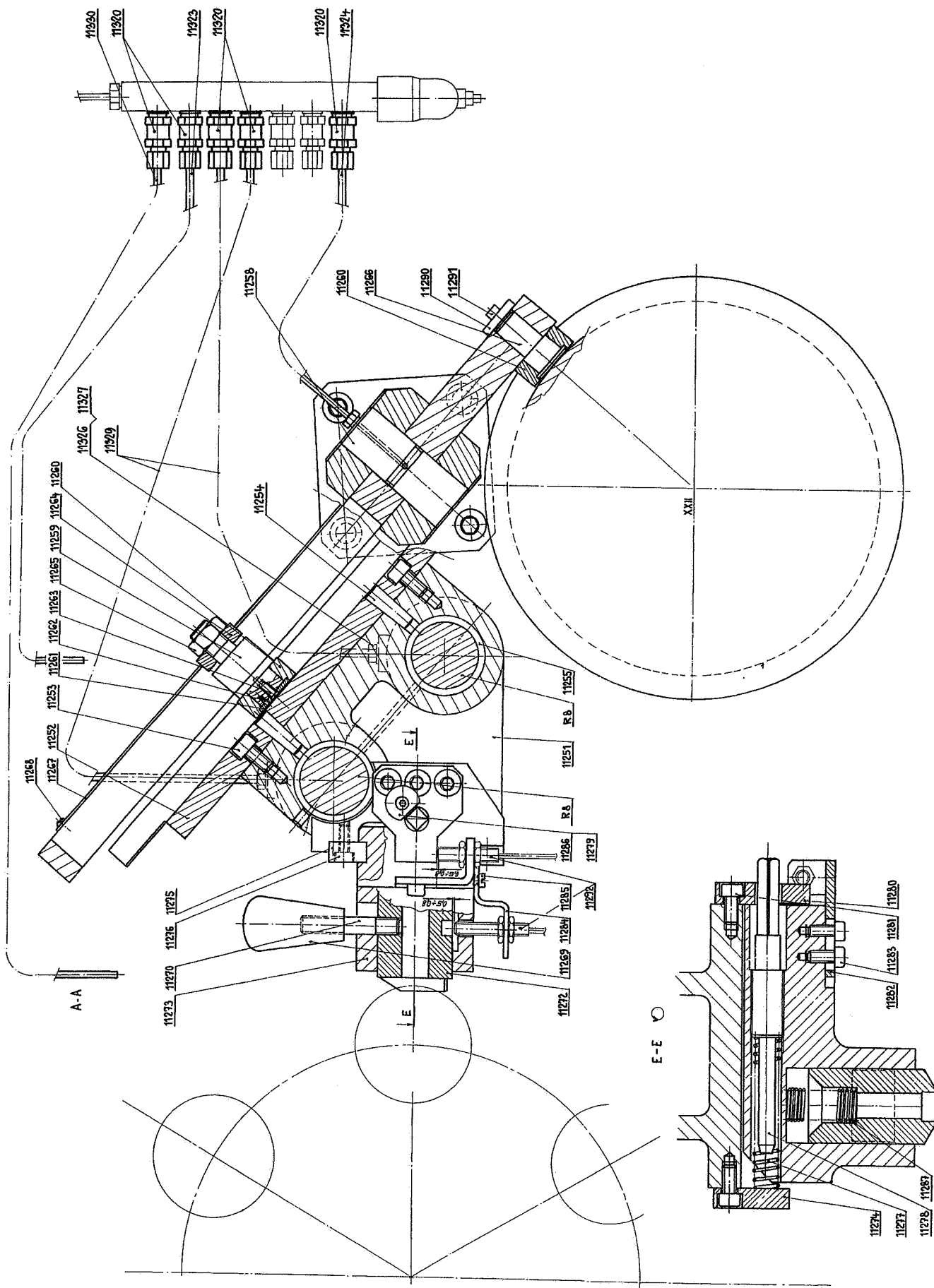


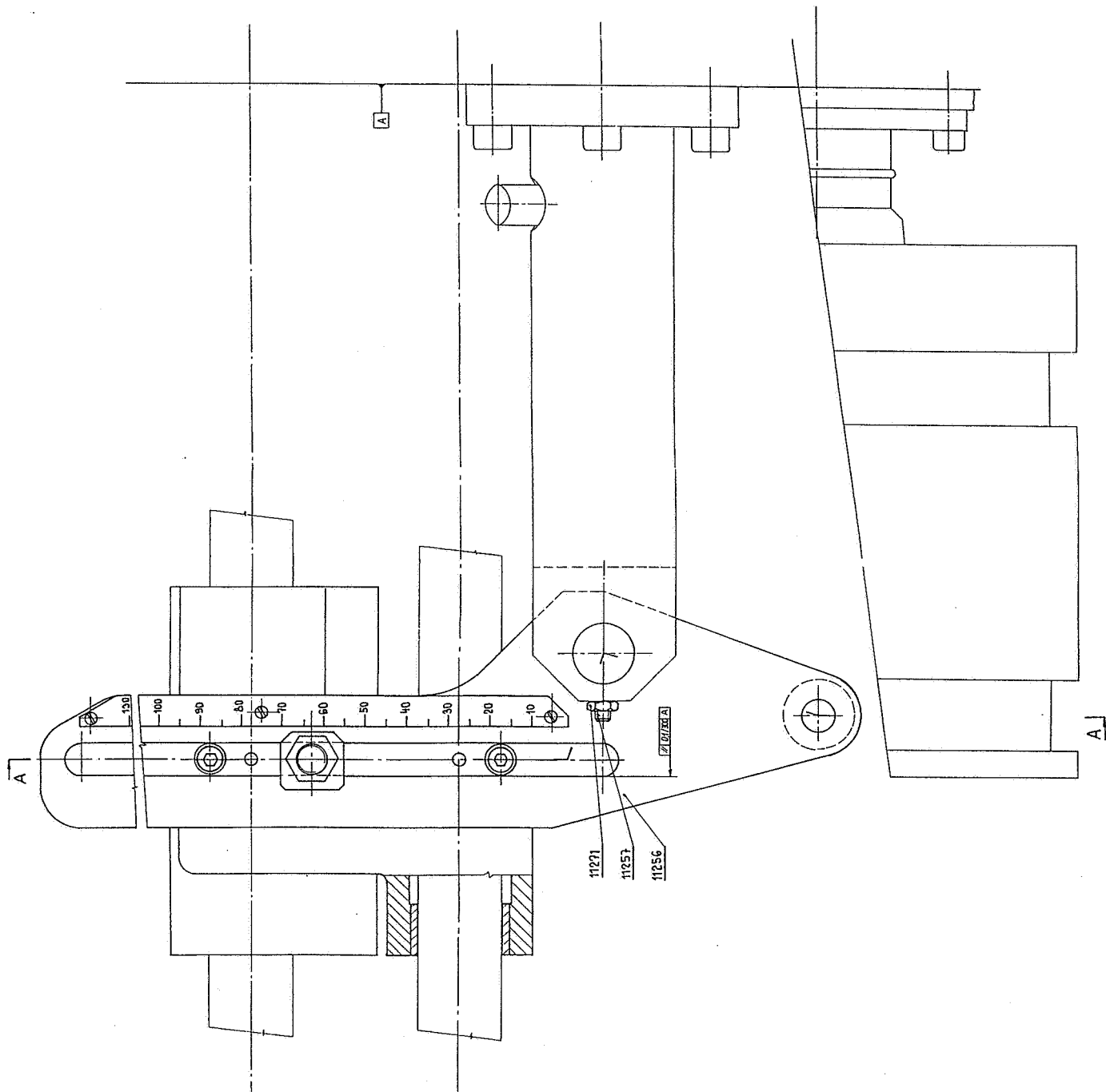


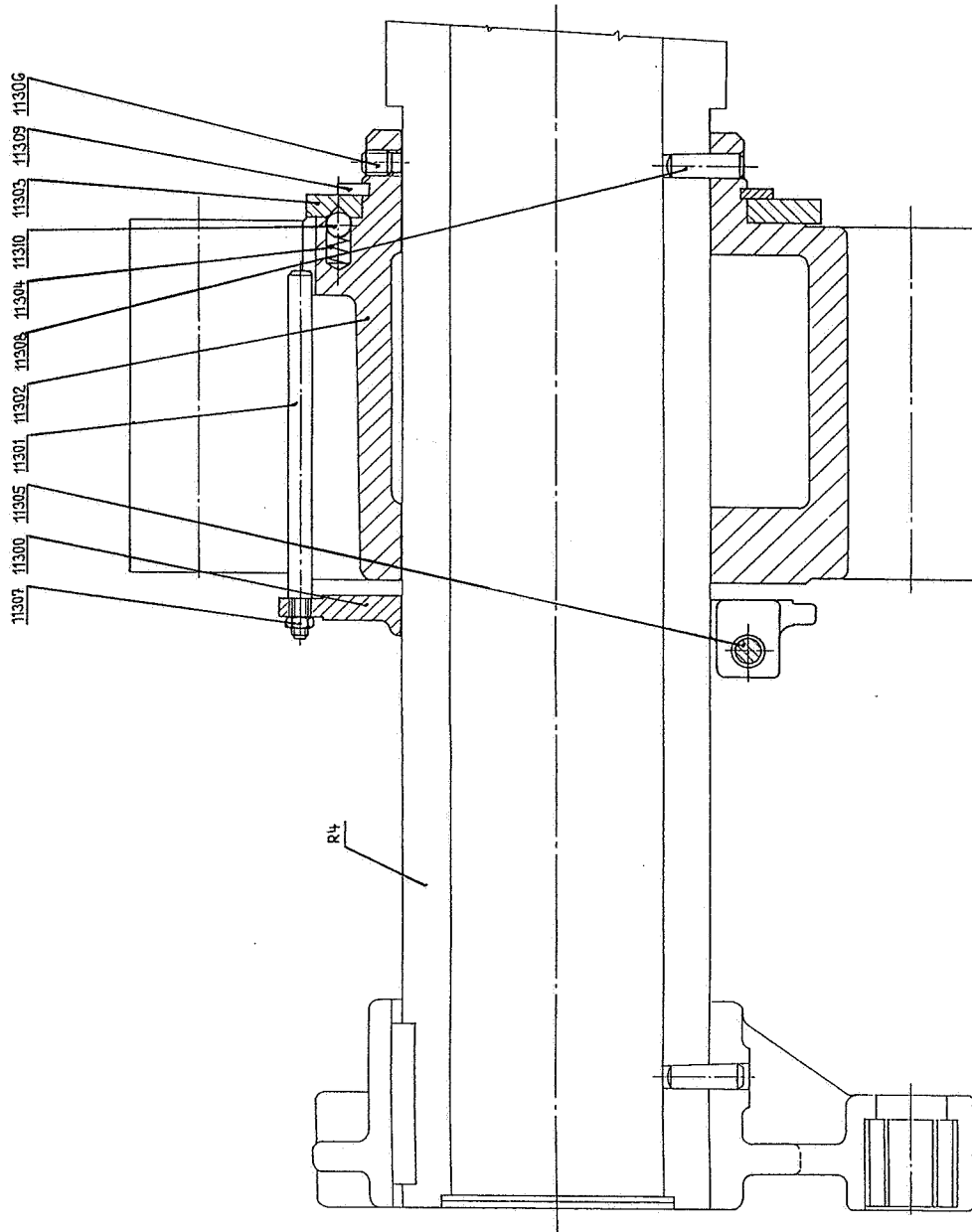


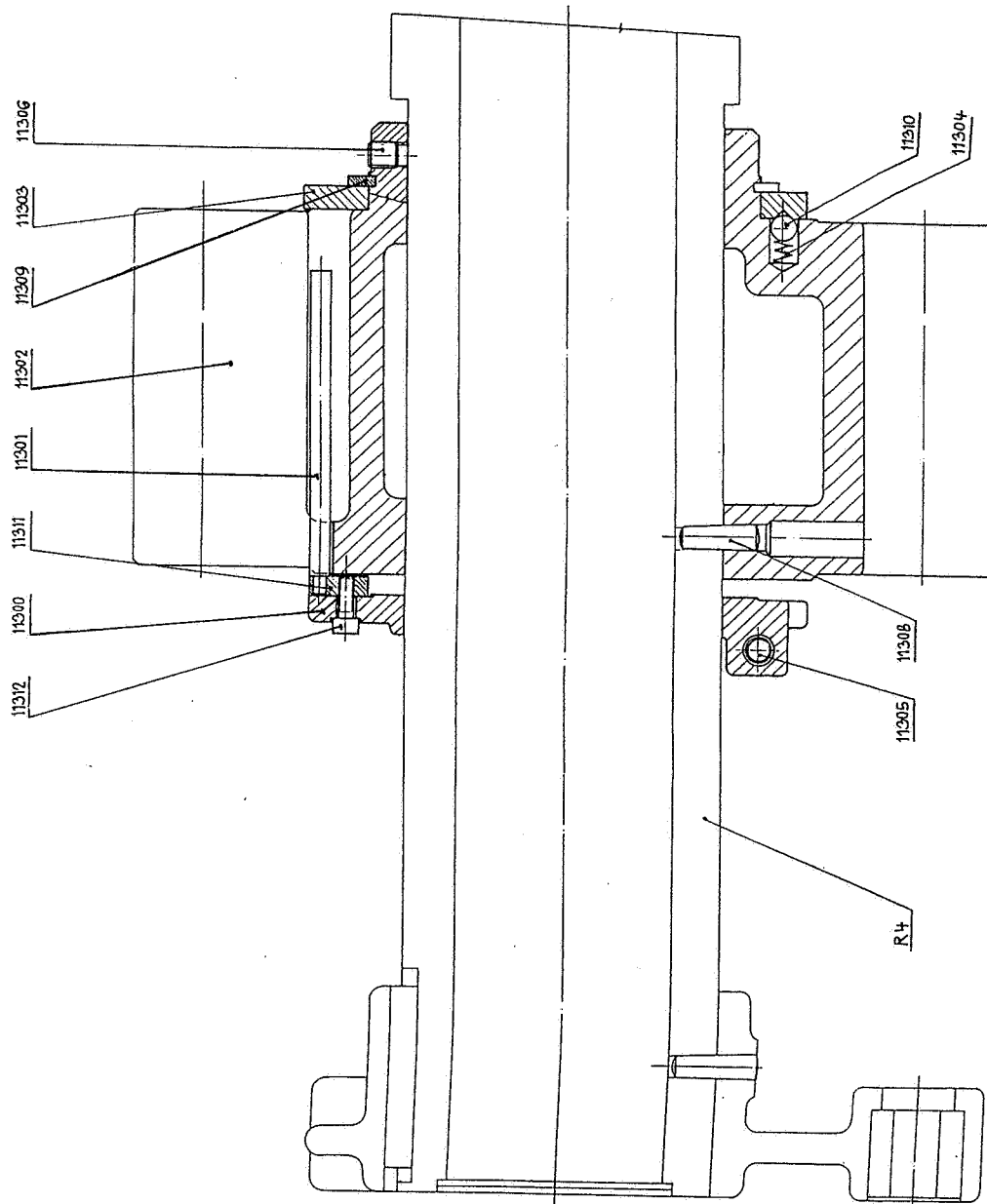


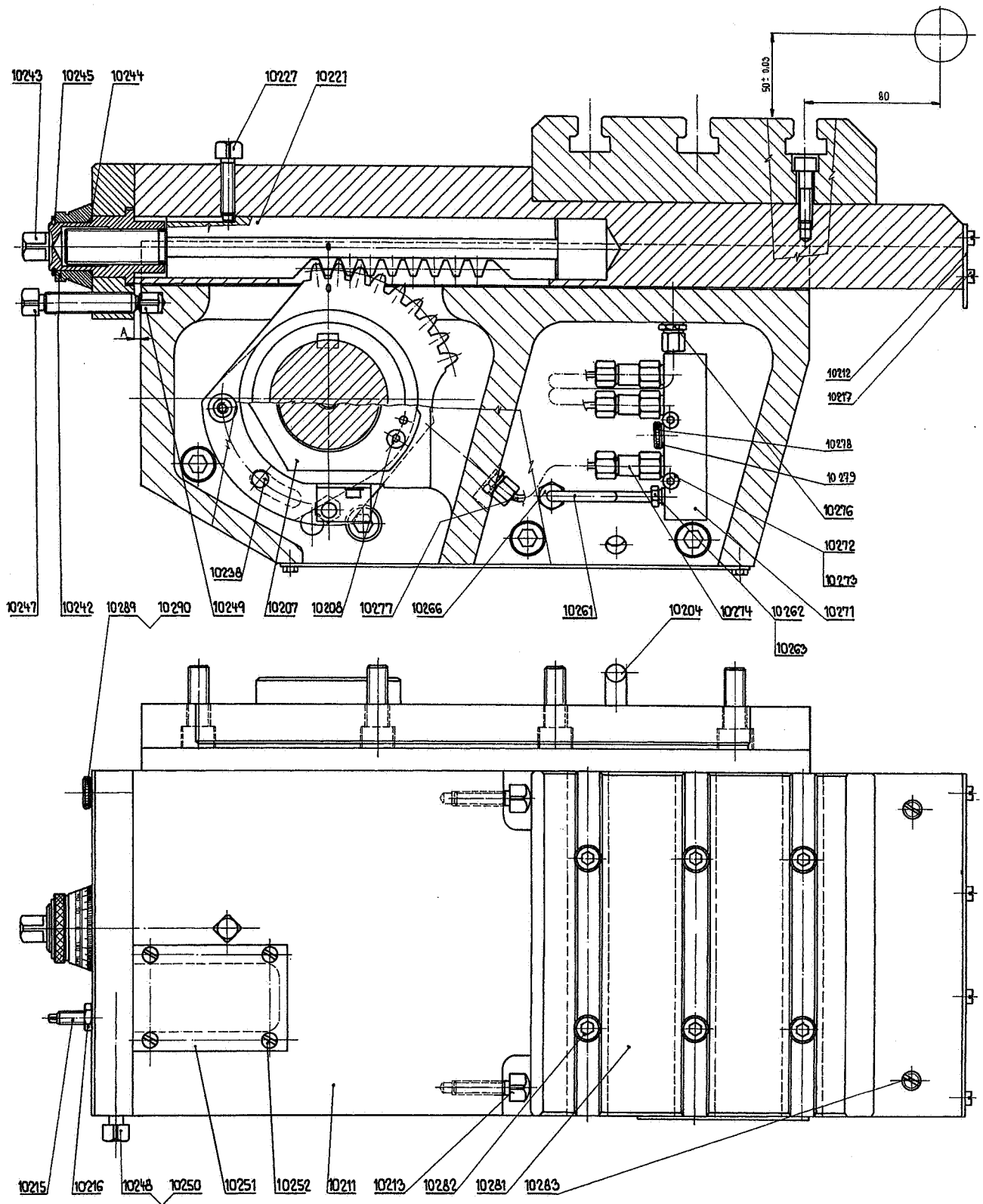


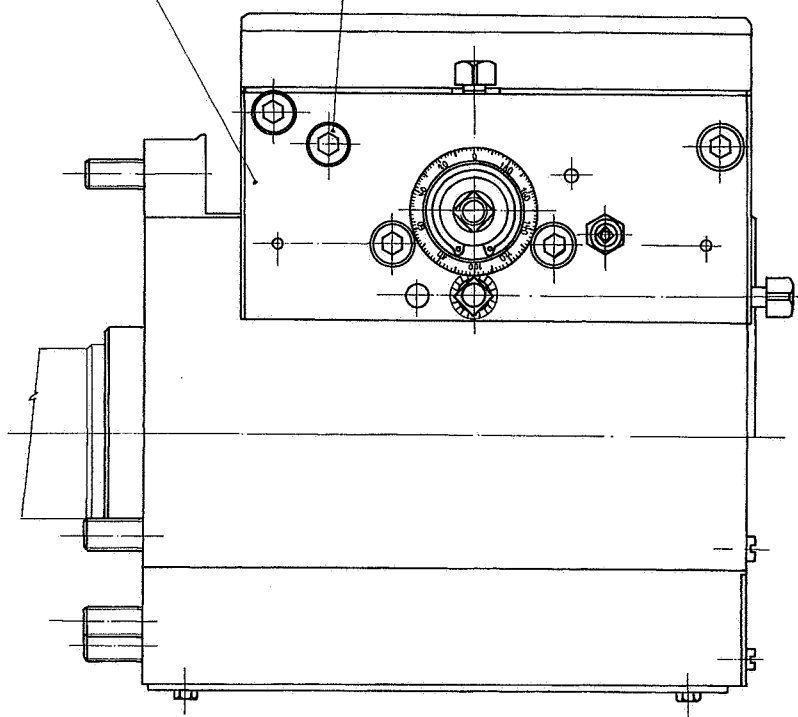
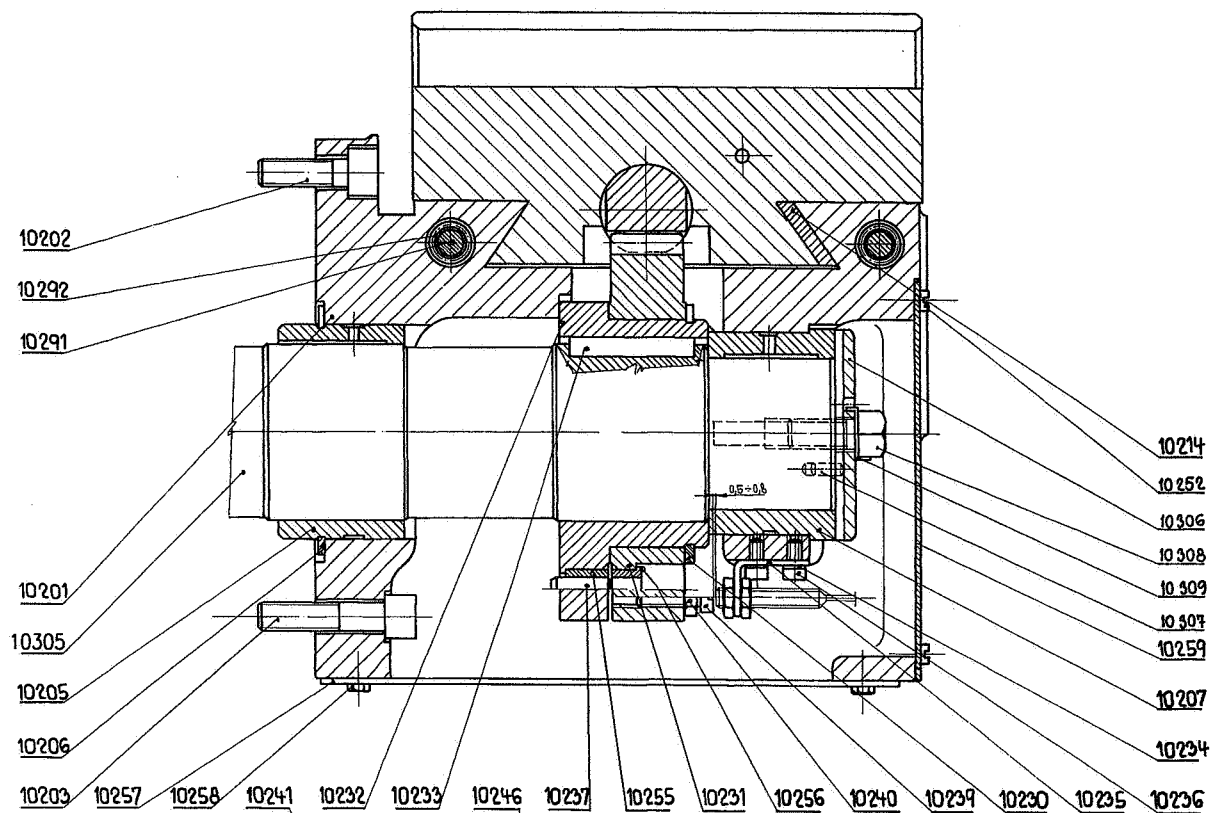


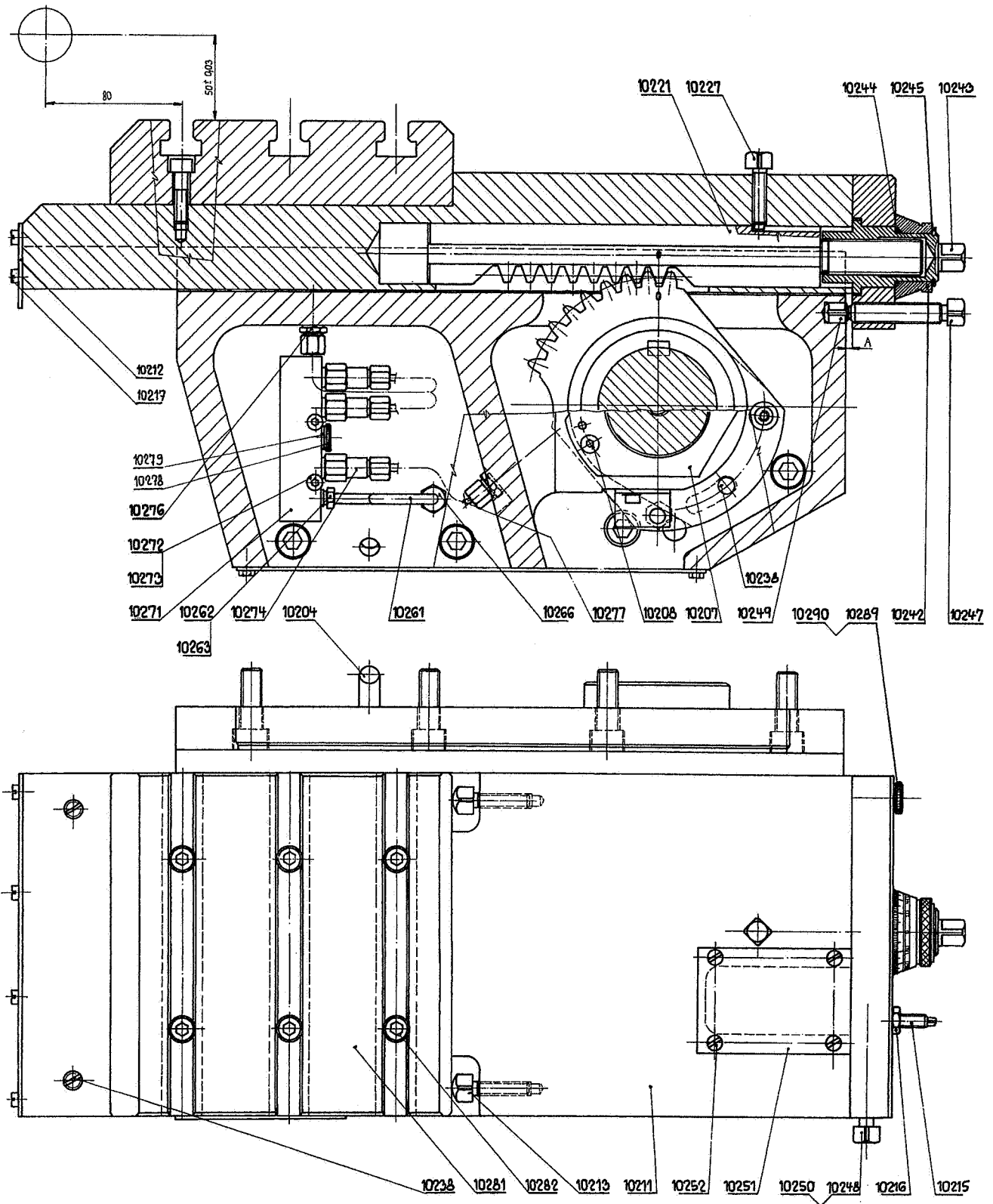


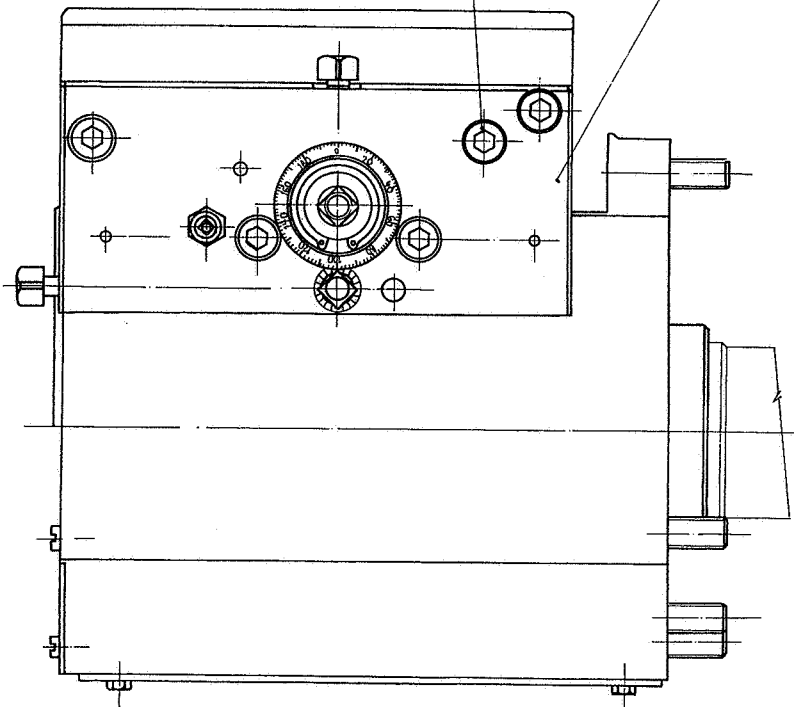
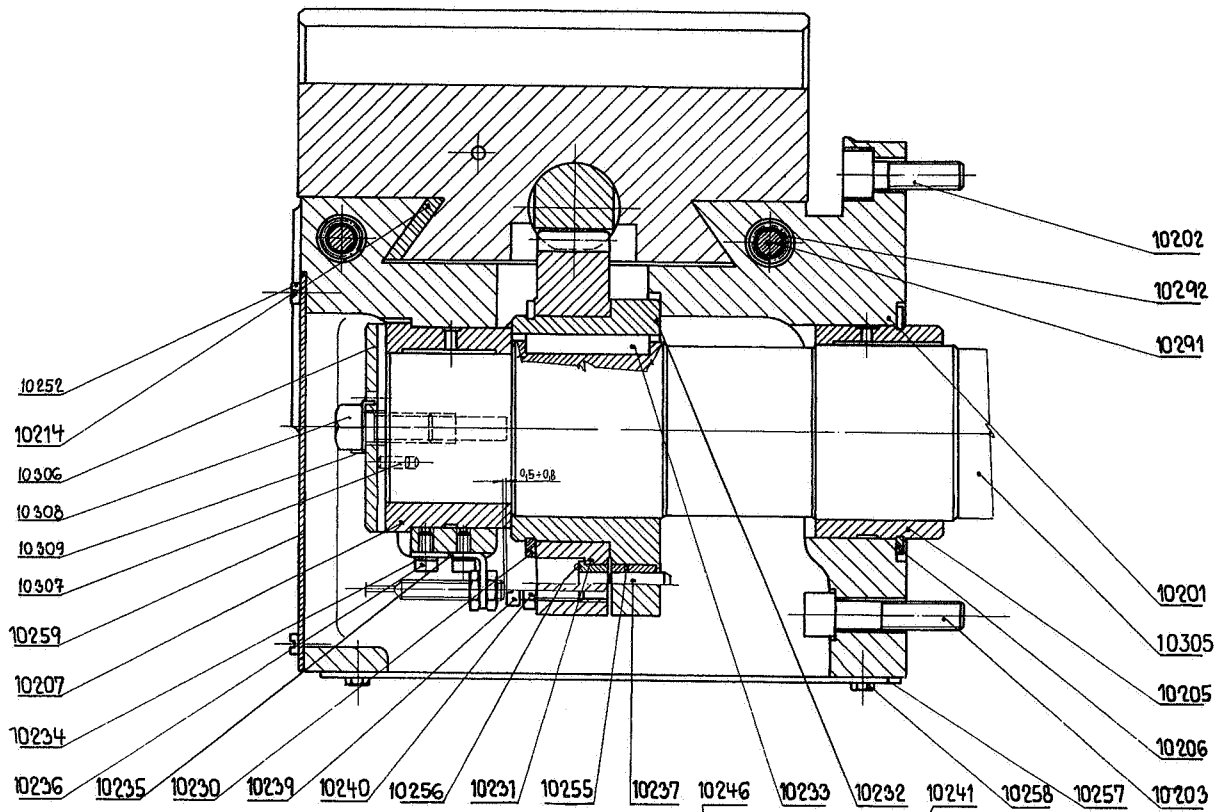


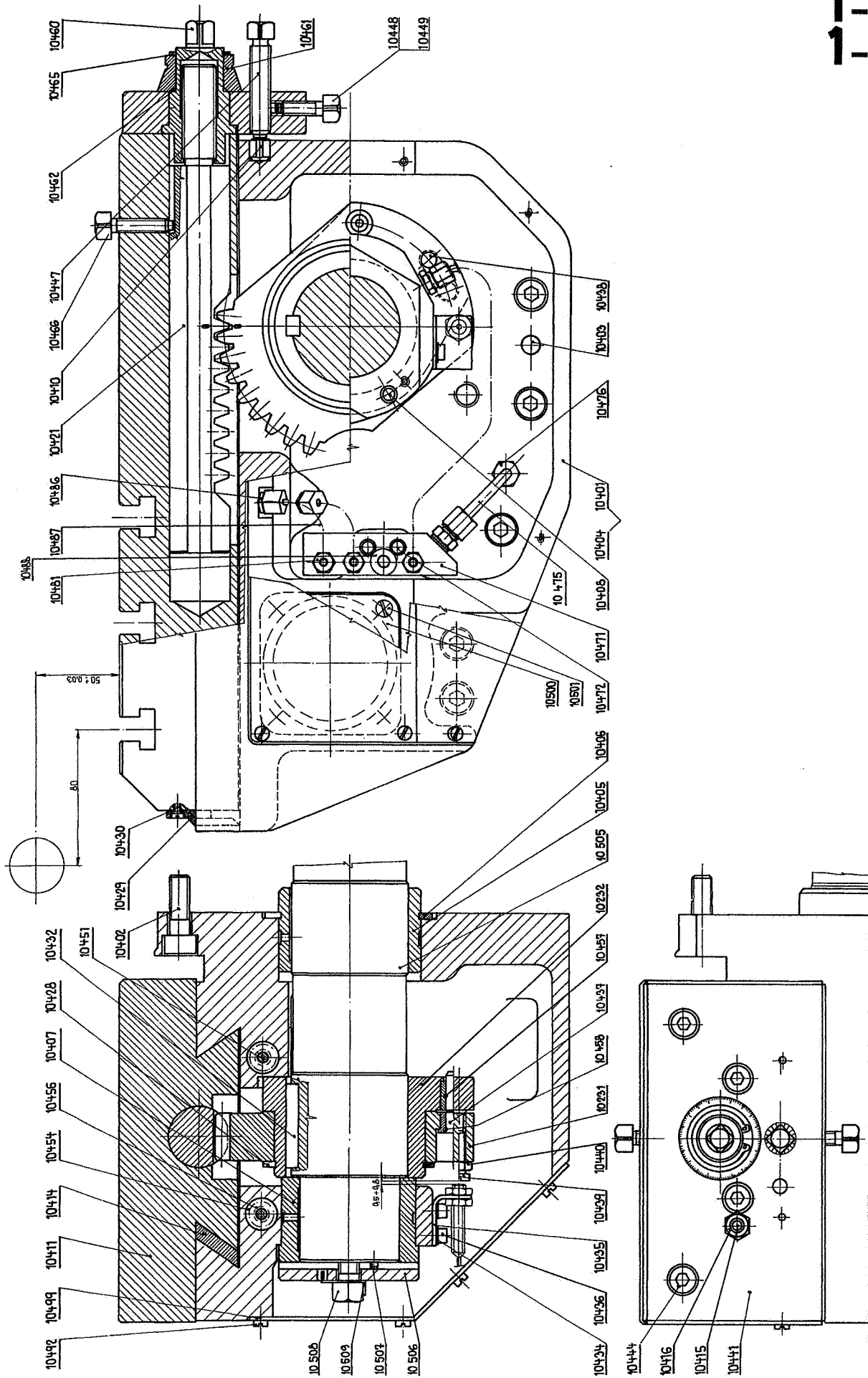




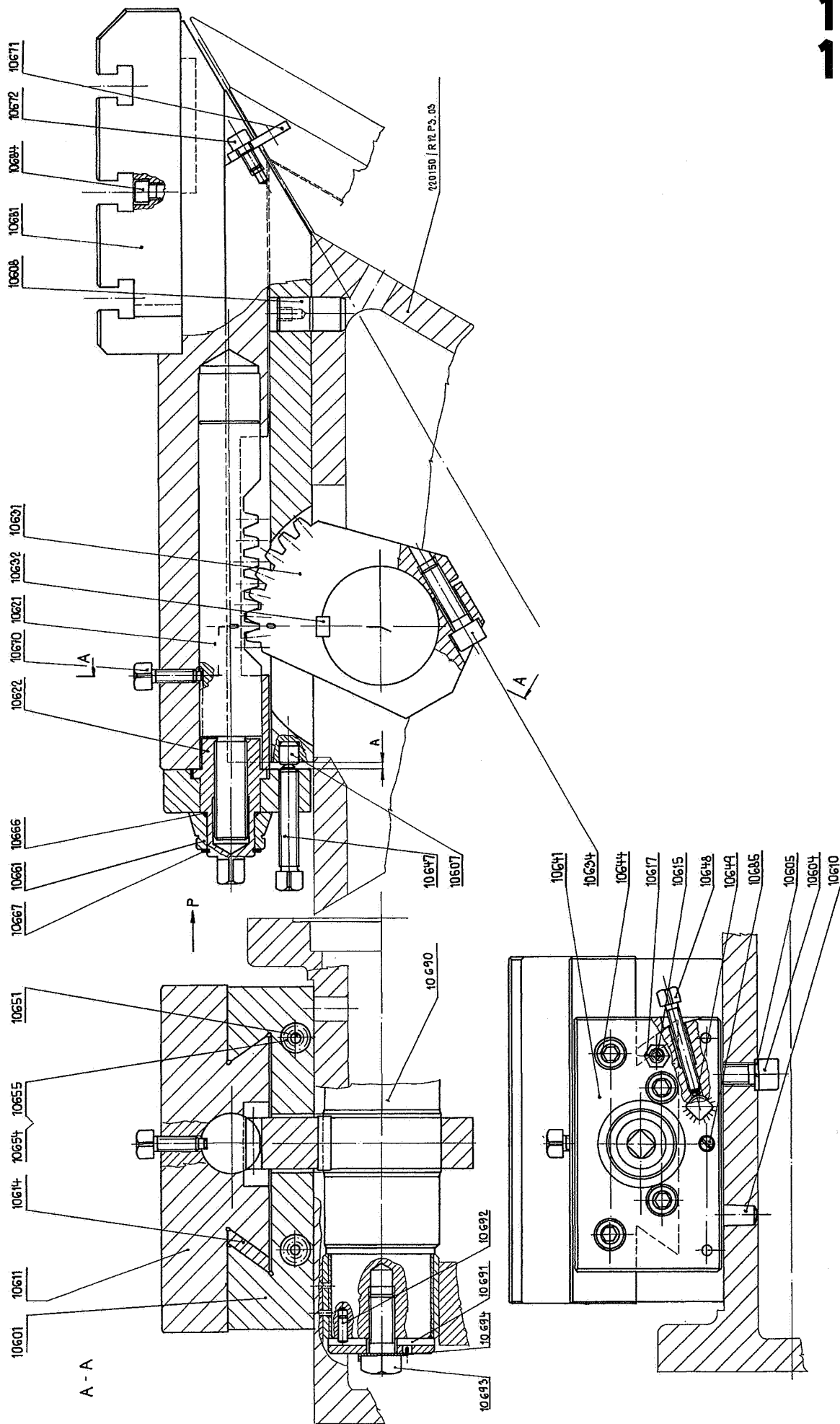




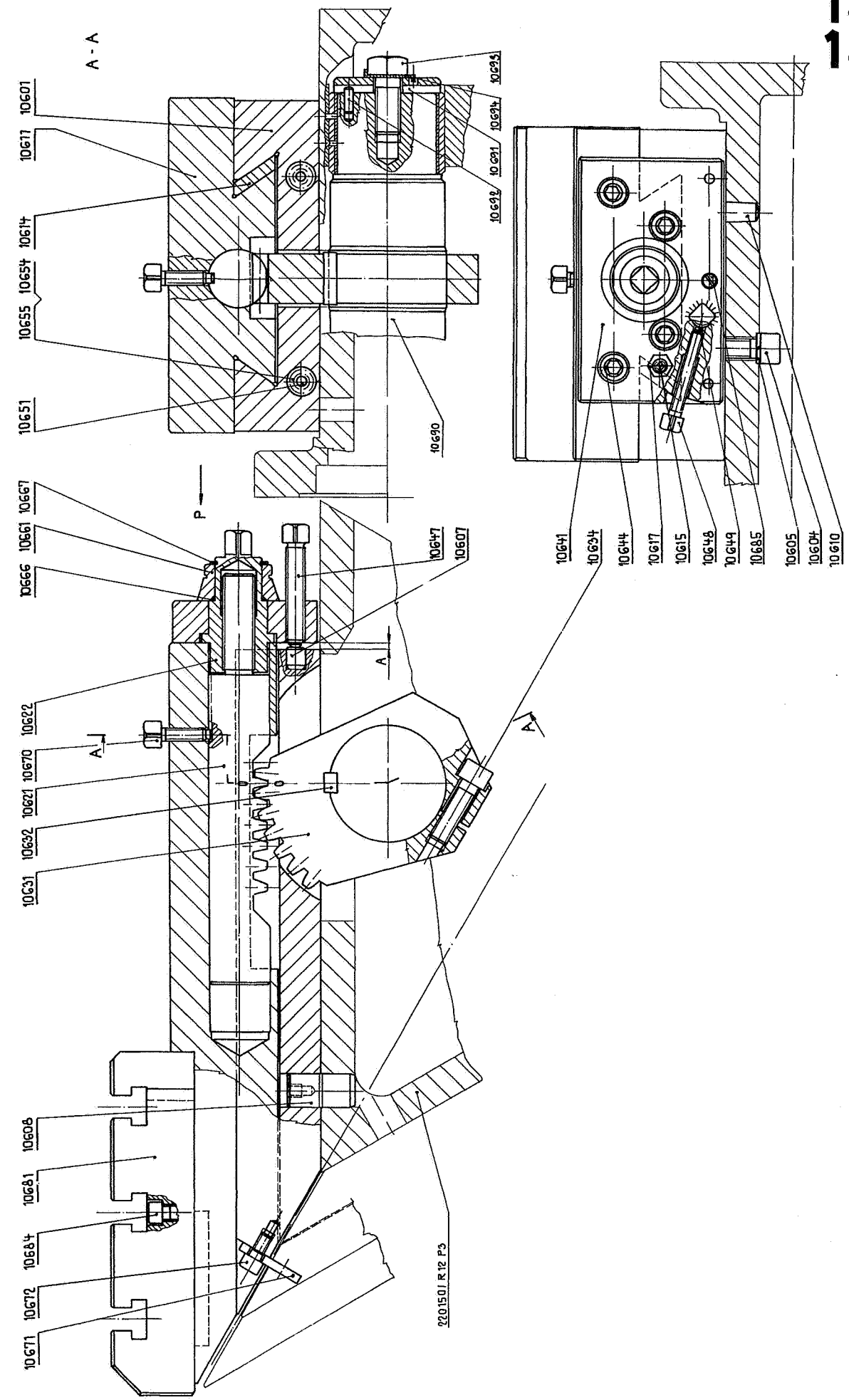


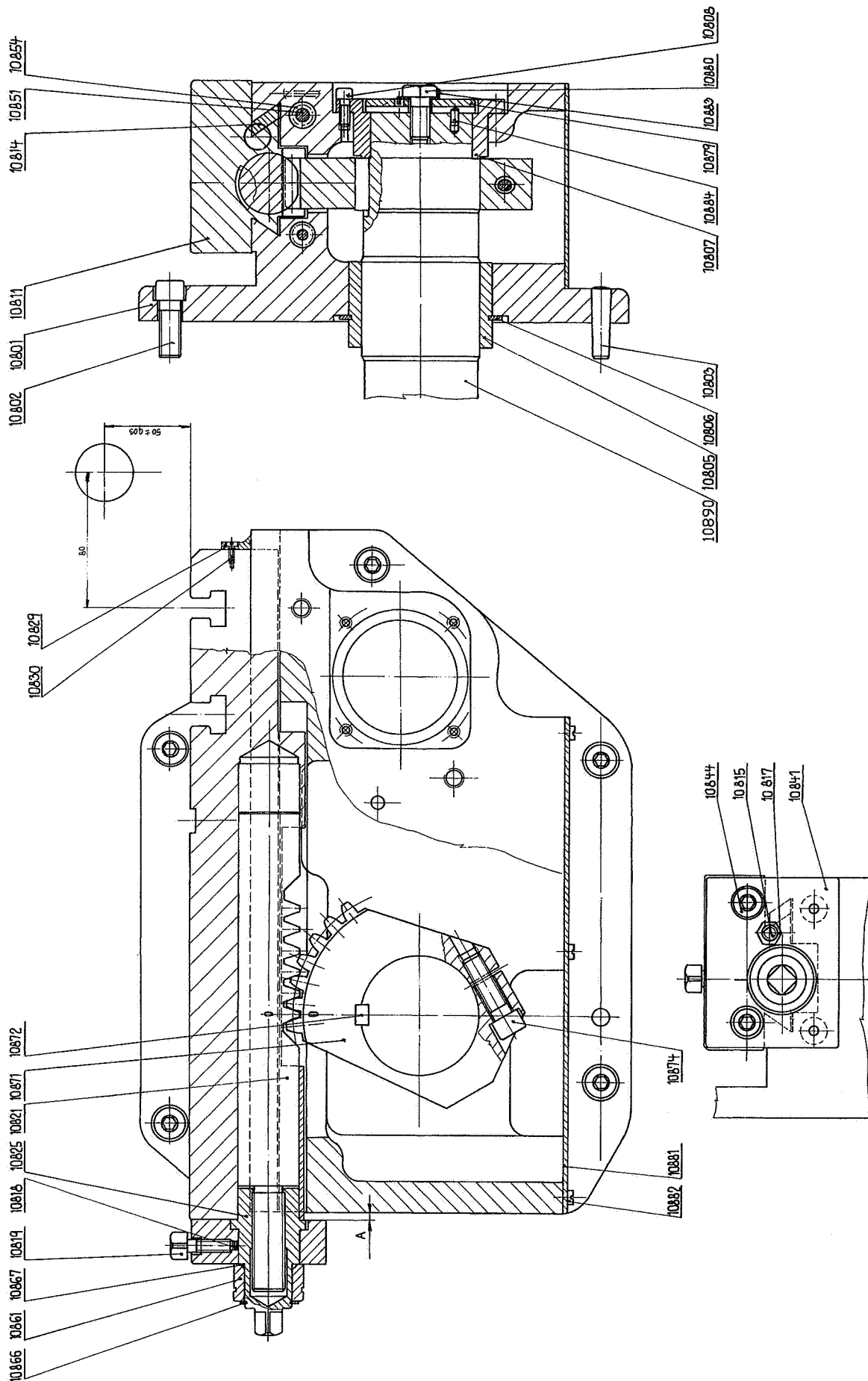


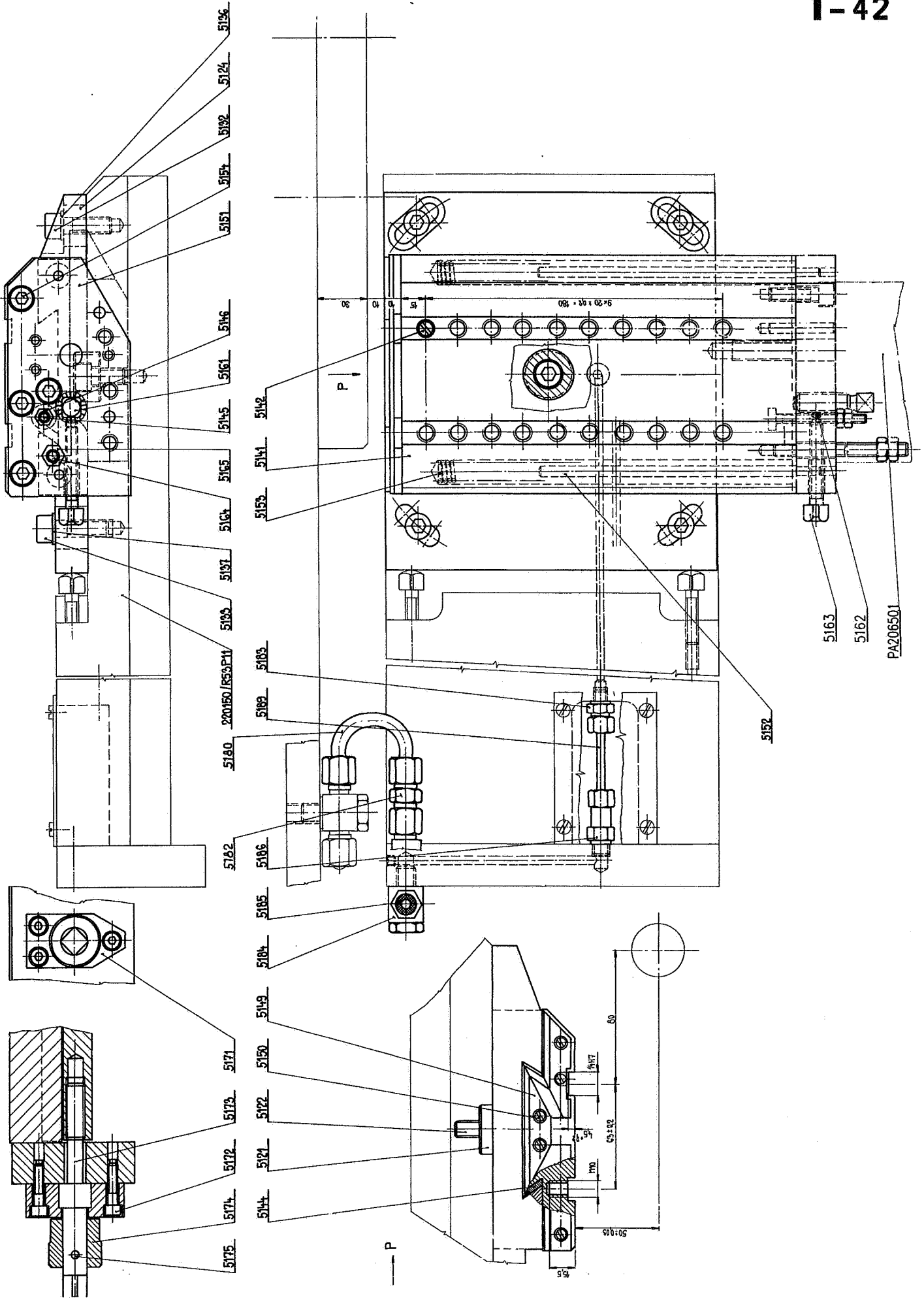
1-37  
1-38



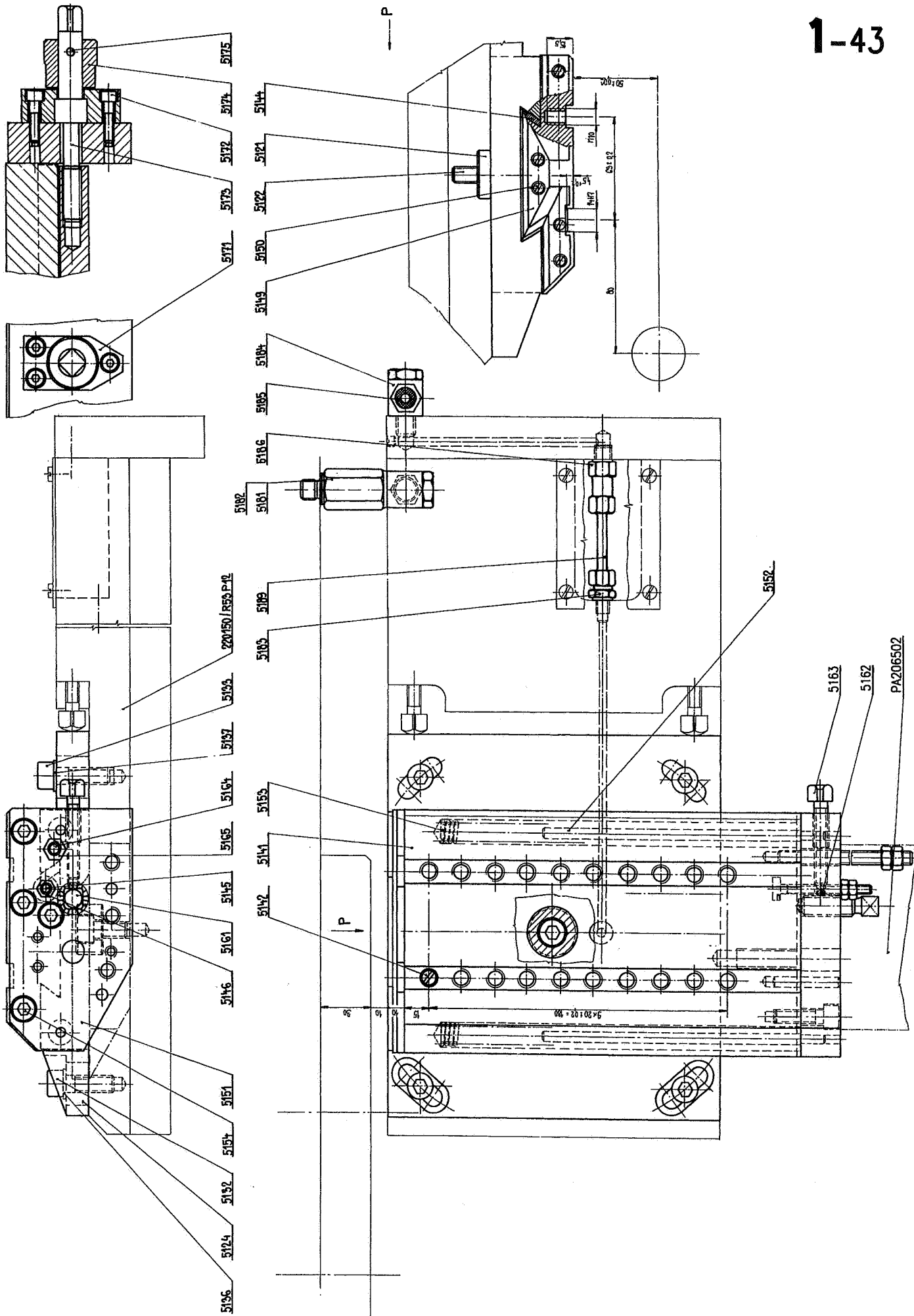
1-39  
1-40

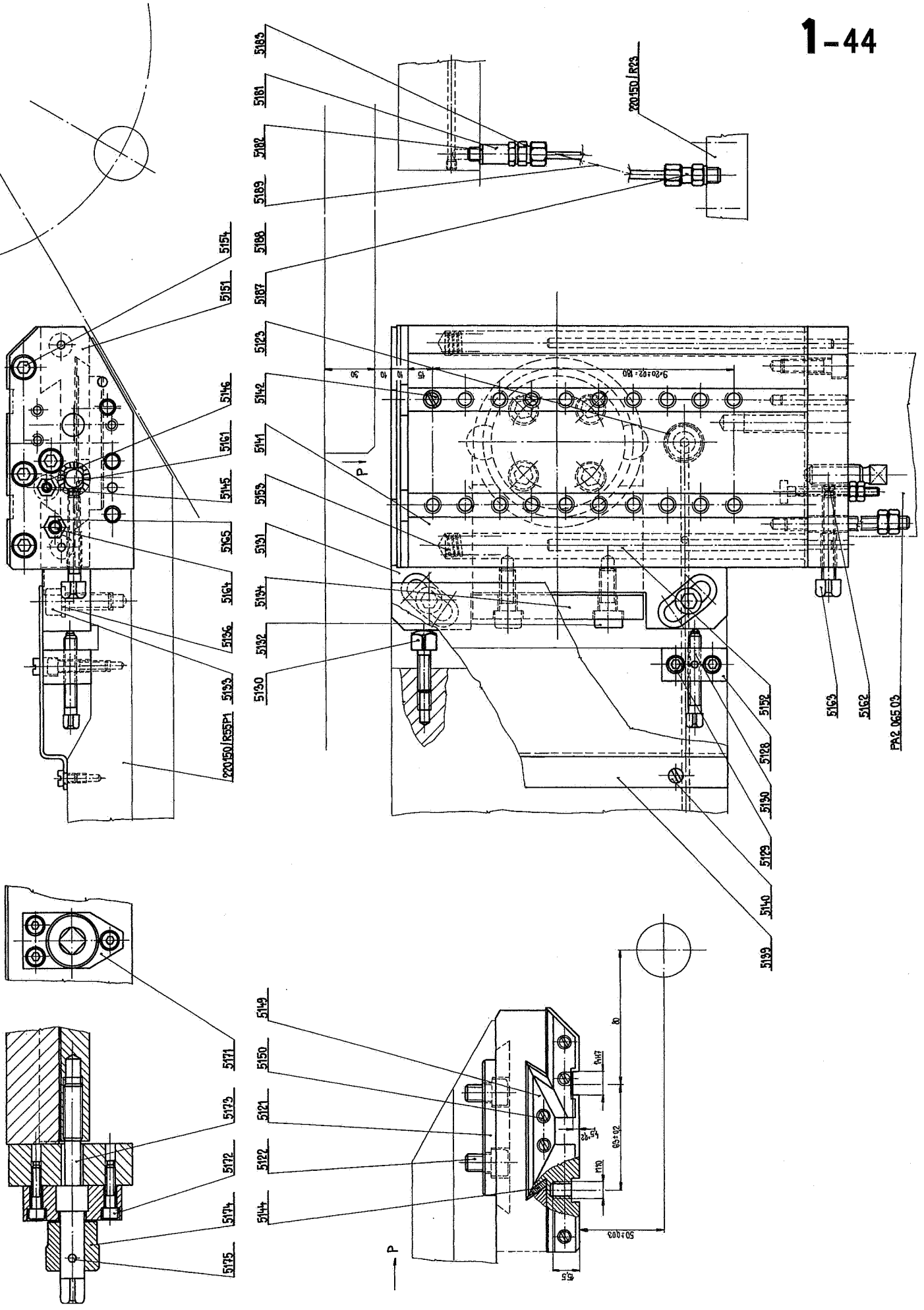


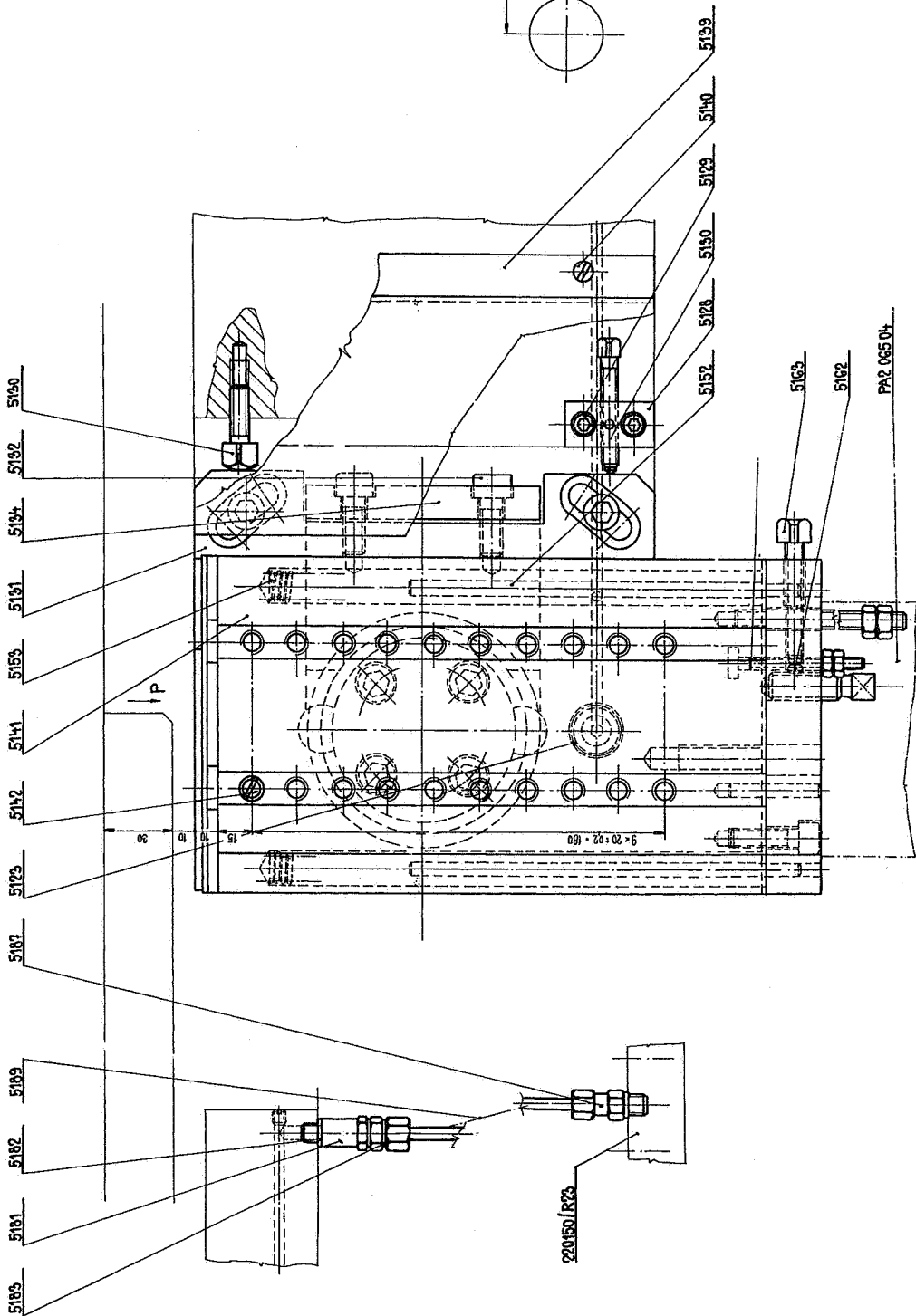
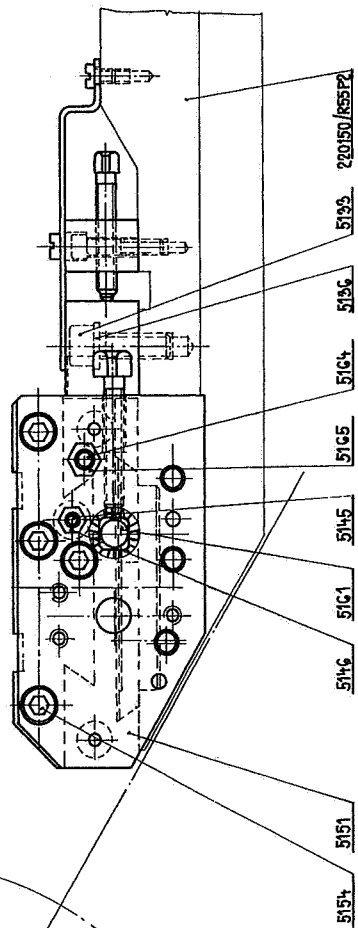
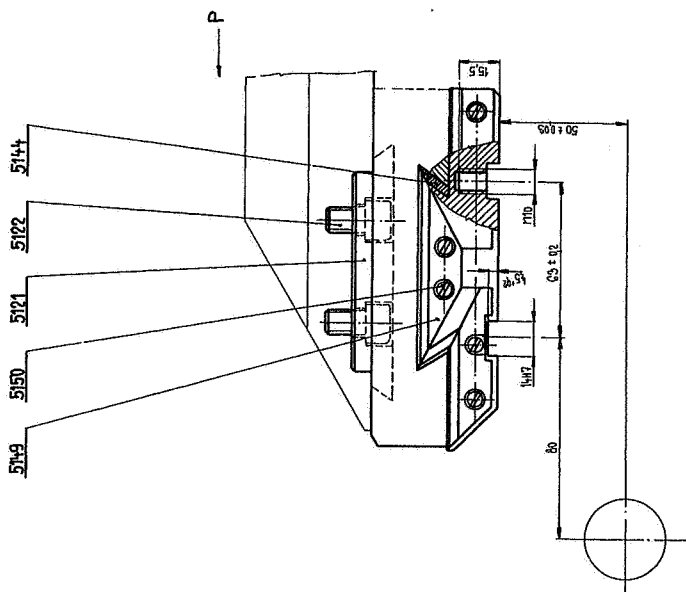
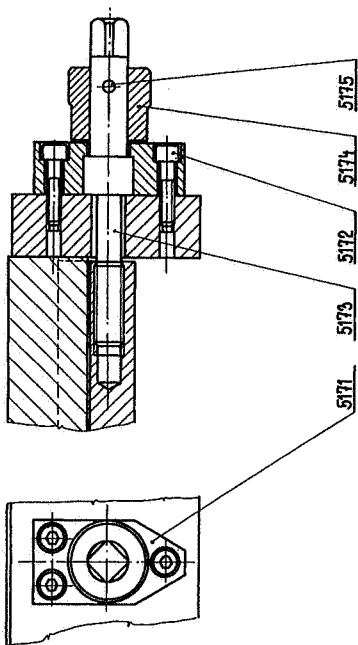


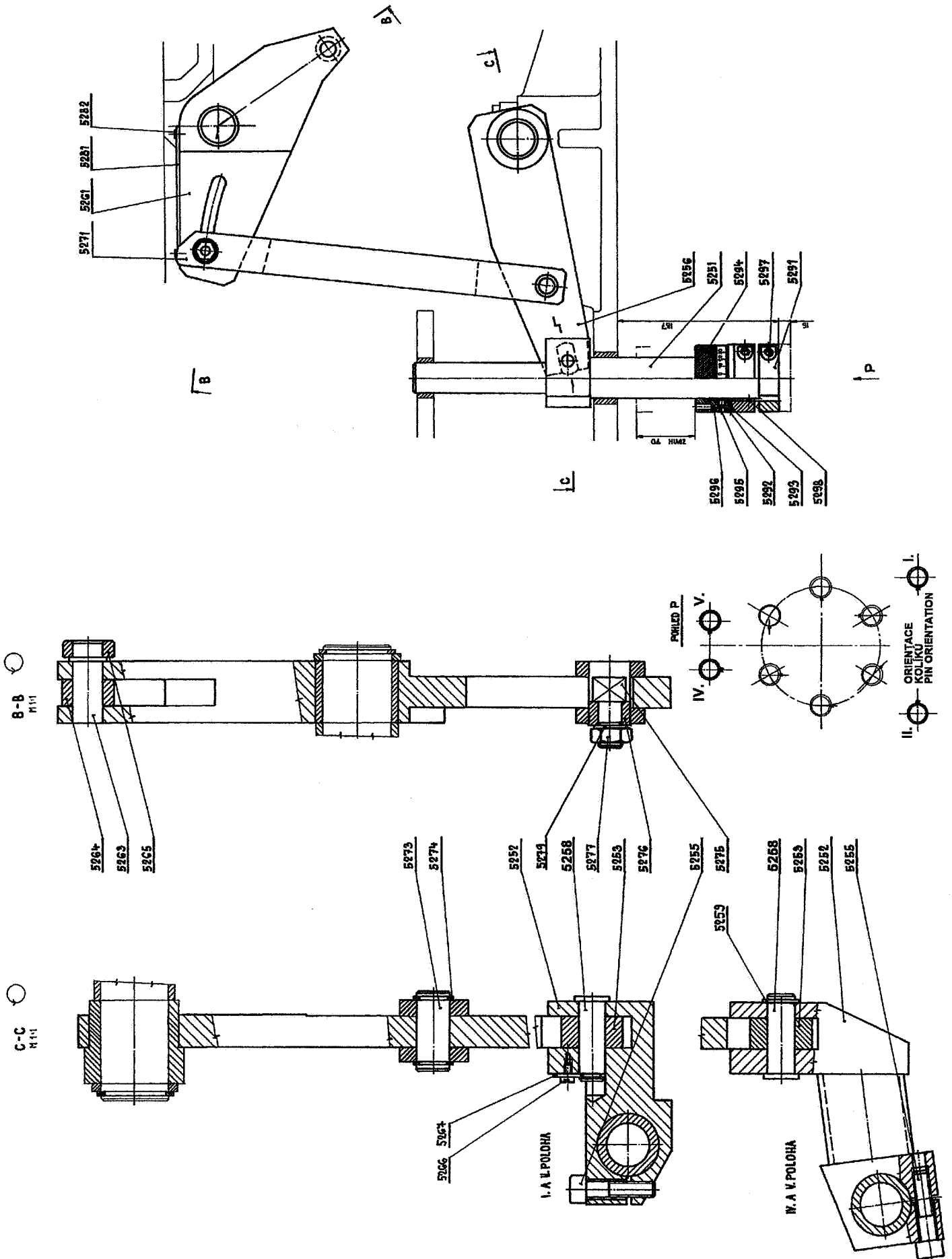


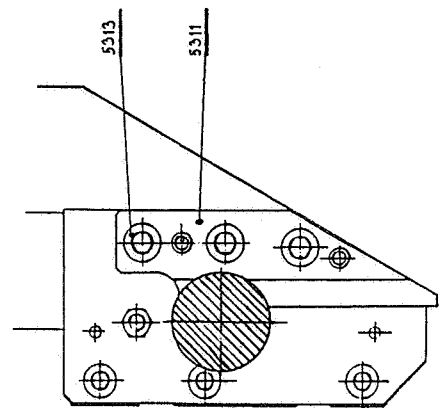
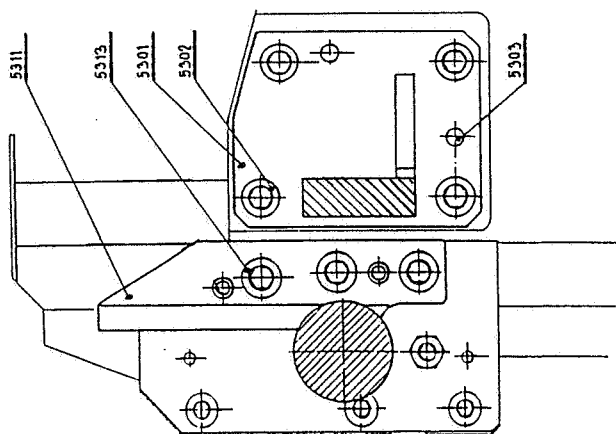
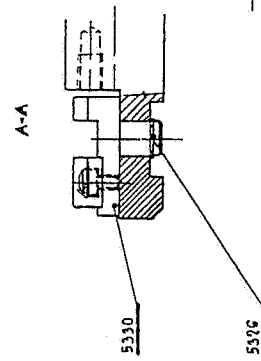
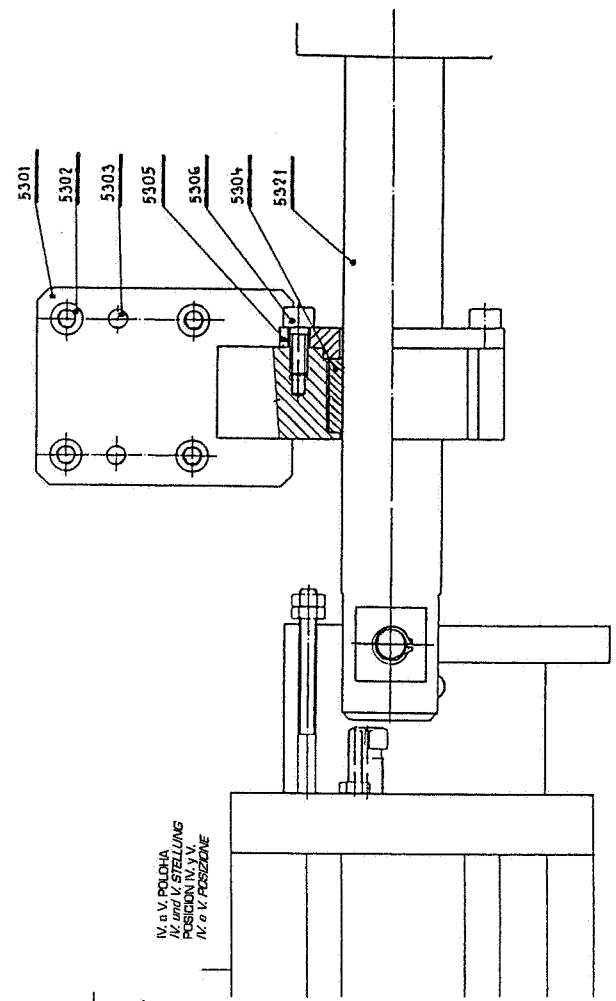
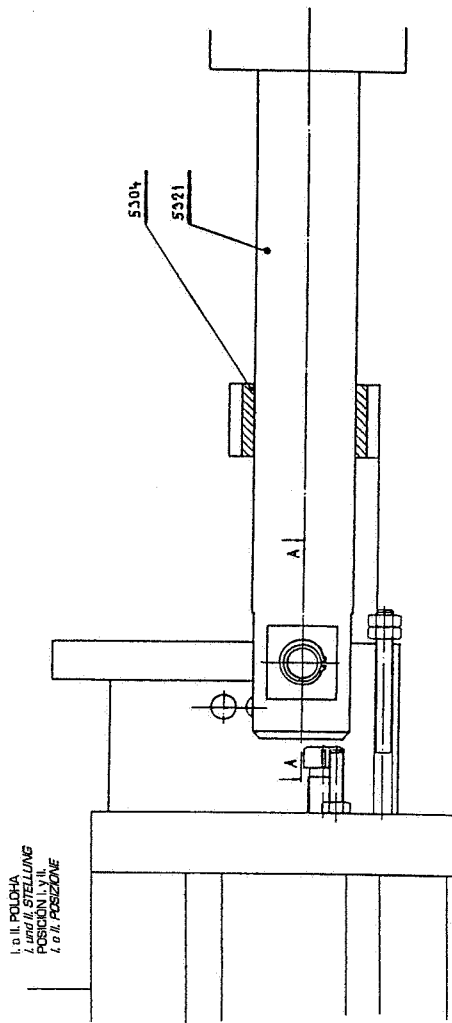
224022/S64B1

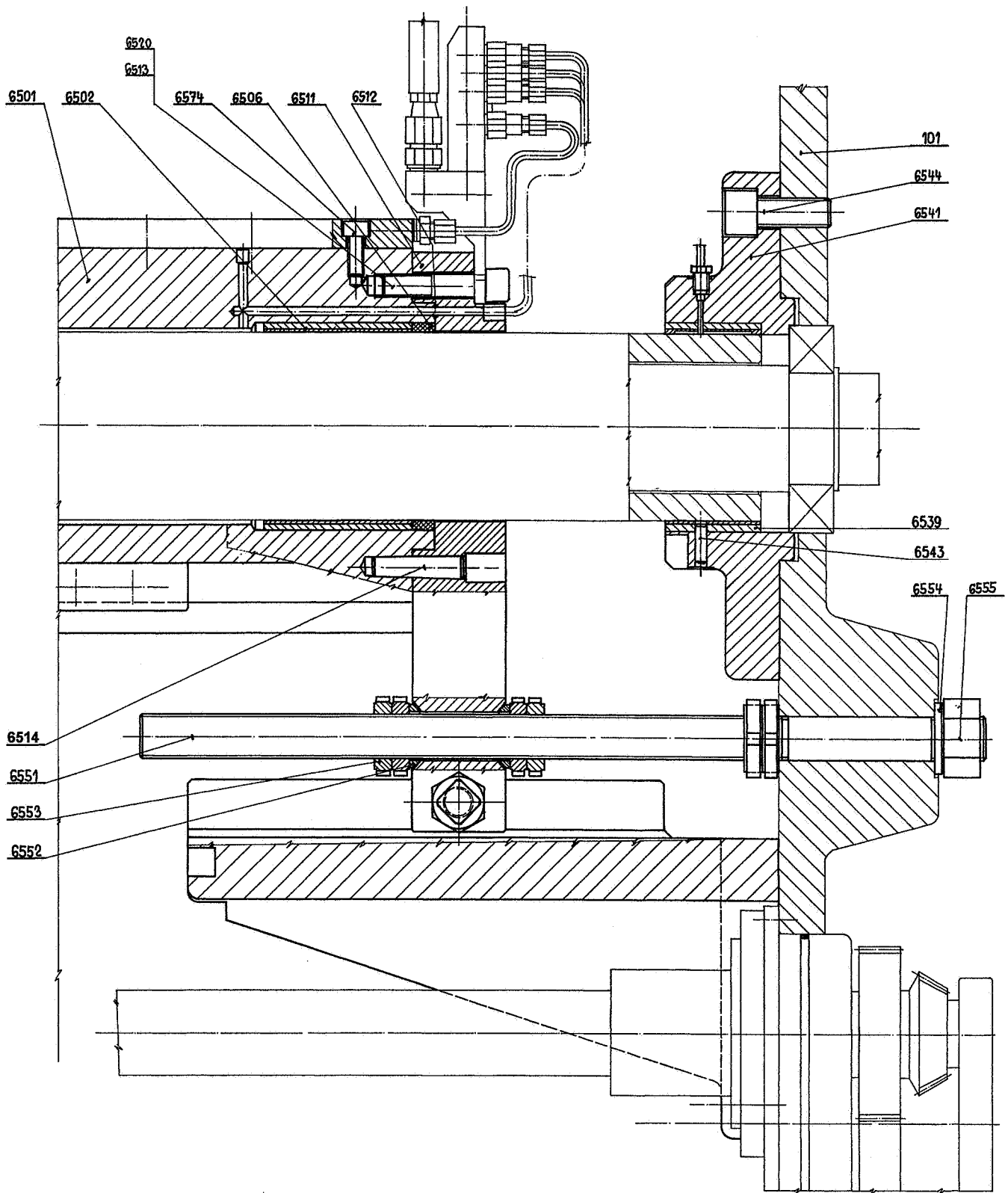


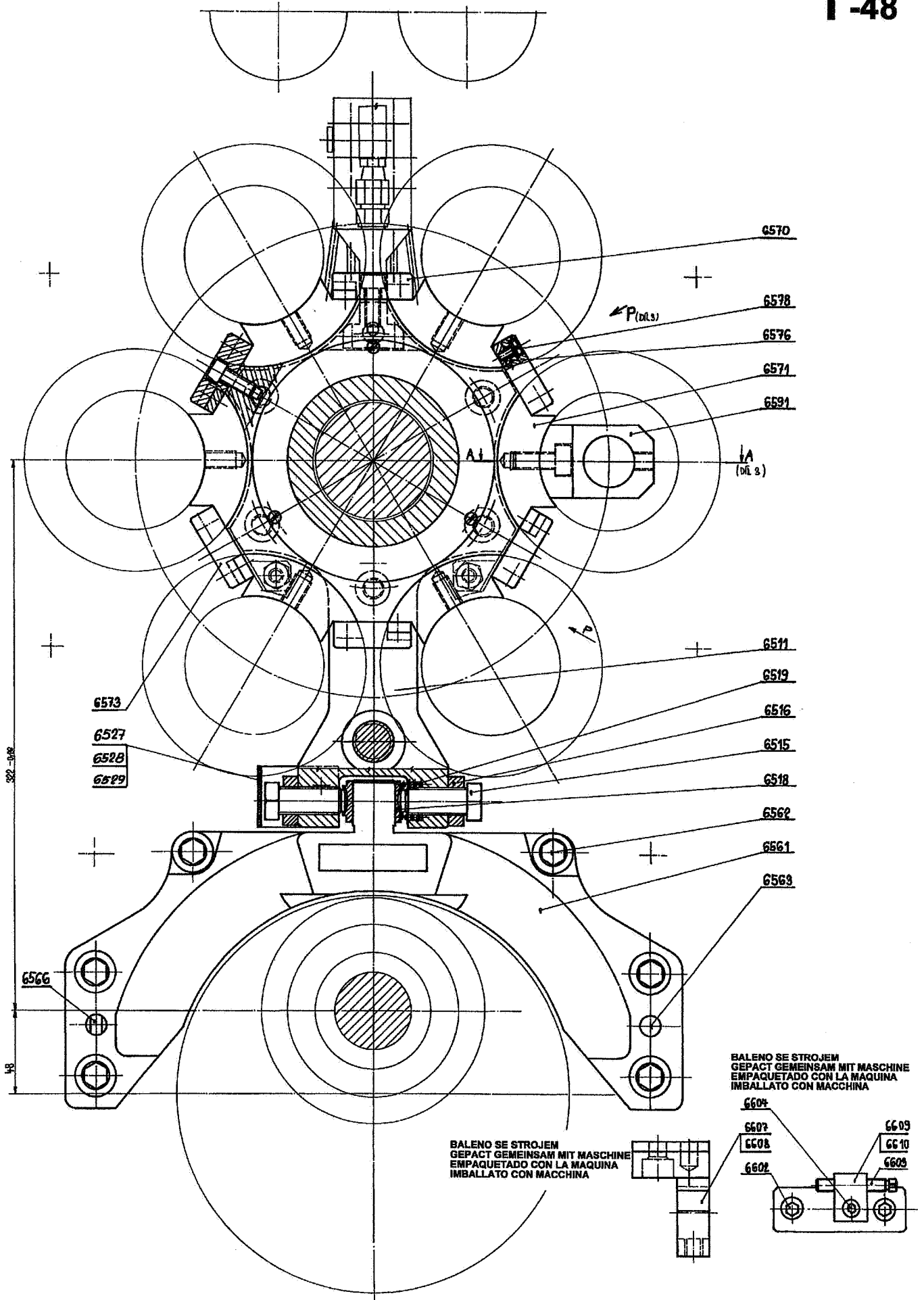


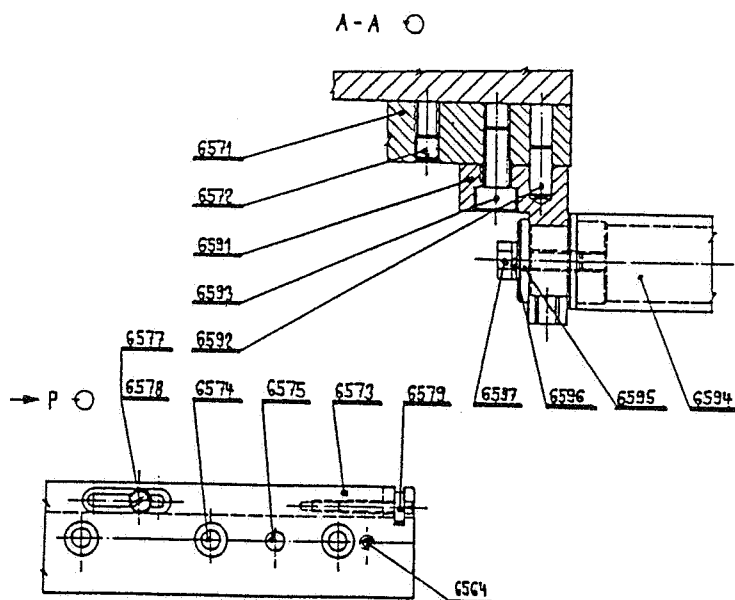
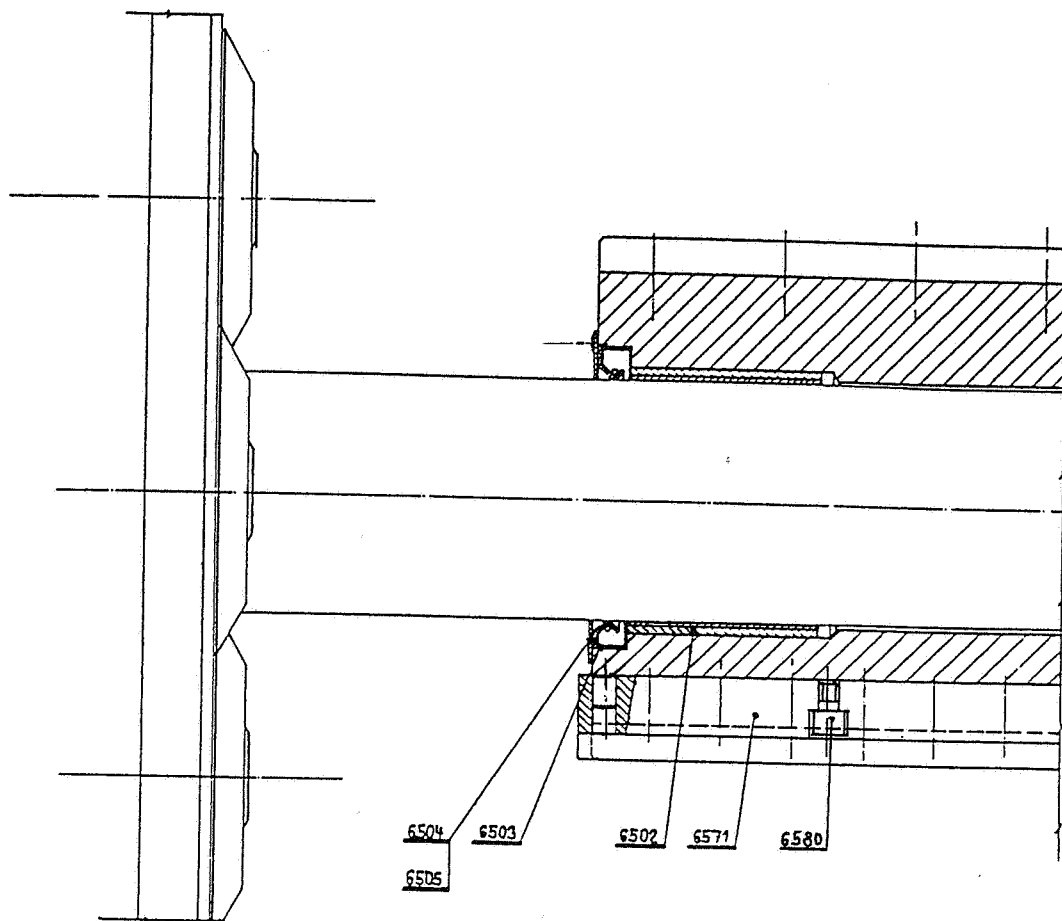


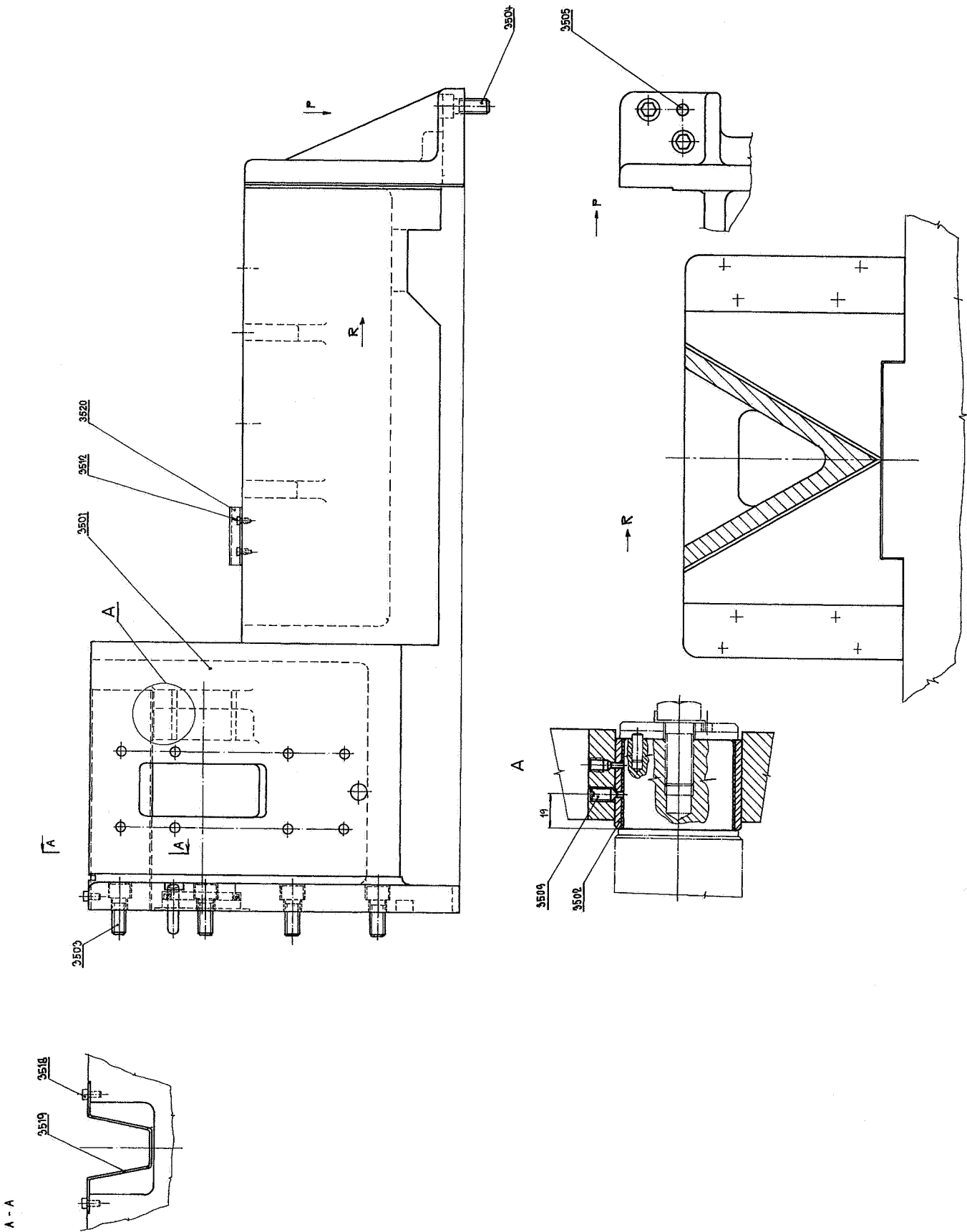








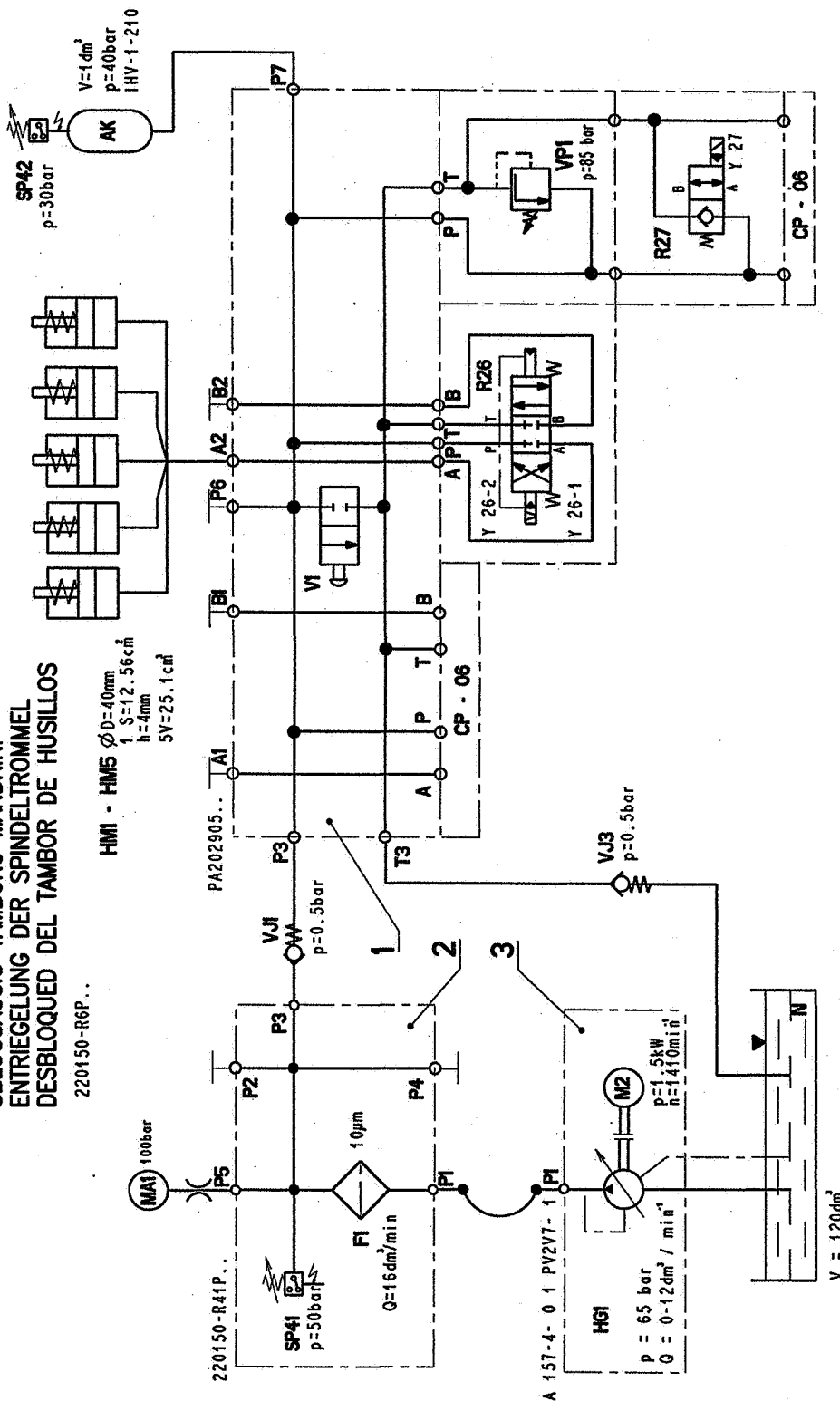


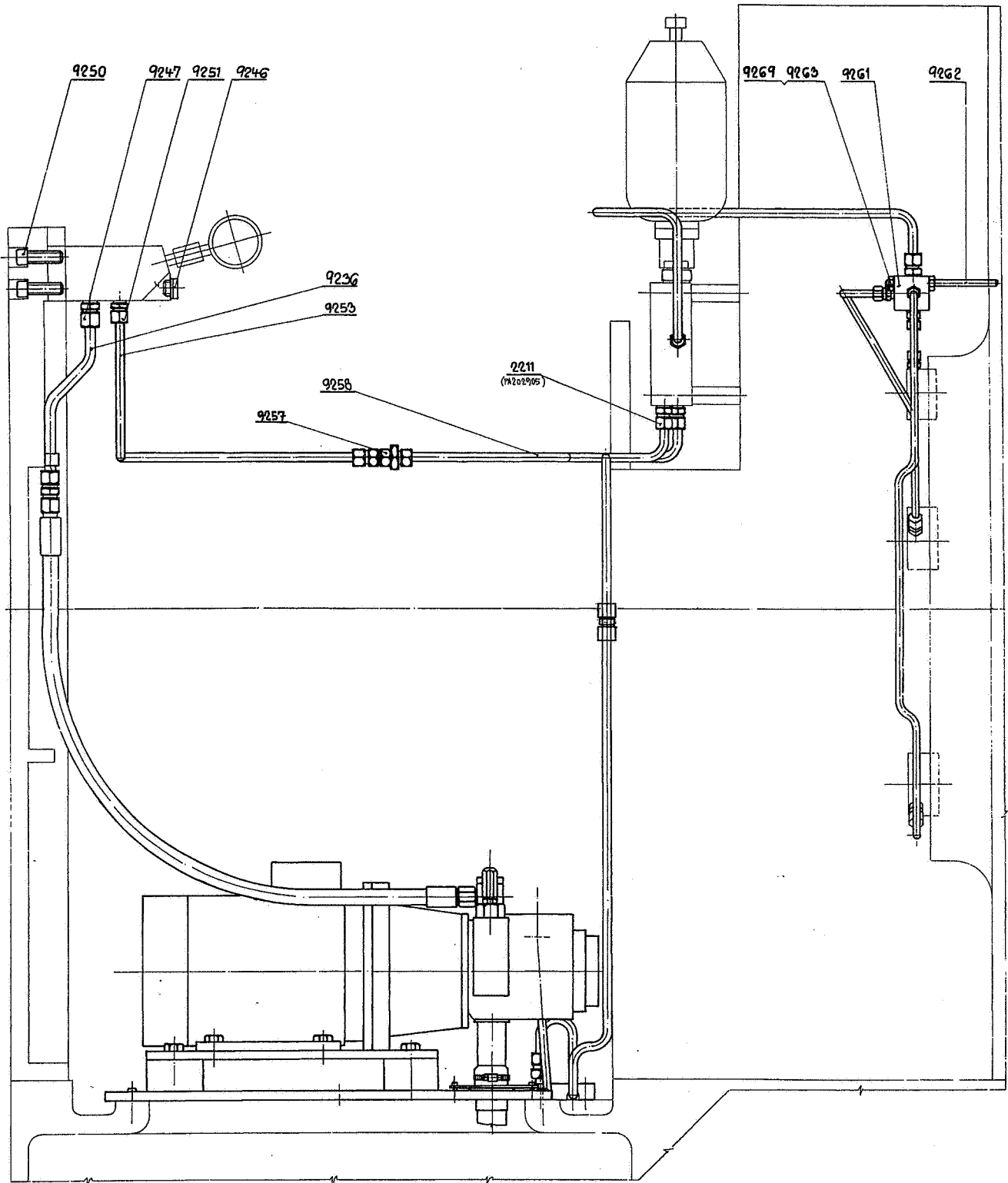


ODJIŠTOVÁNÍ VŘETENOVÉHO BUBNU  
 SPINDLE DRUM UNLOCKING  
 SBLOCCAGGIO TAMBORO MANDRINI  
 ENTRIEGELUNG DER SPINDELTRÖMMEL  
 DESBLOQUEO DEL TAMBOR DE HUSILLOS

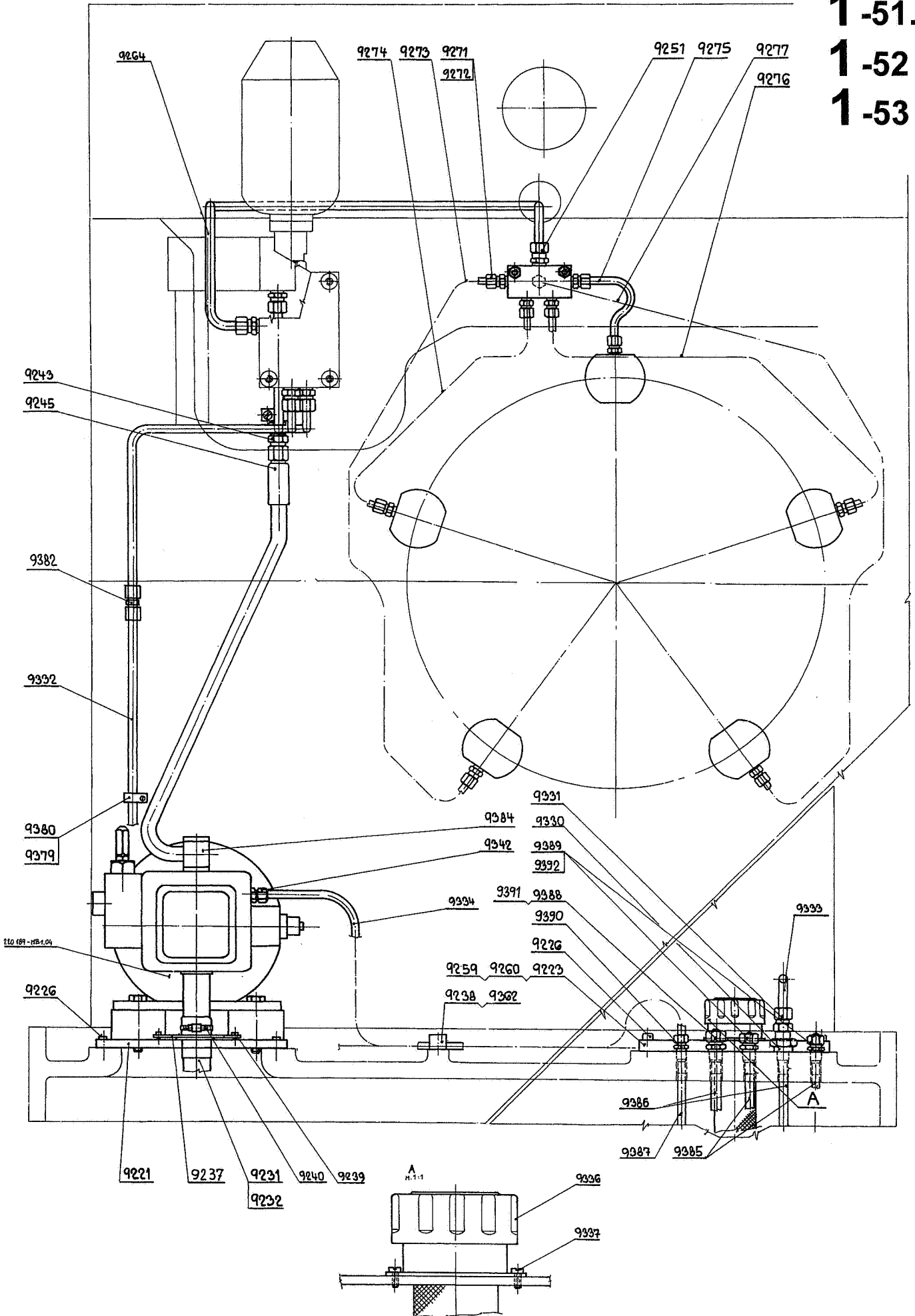
220150-R6P...

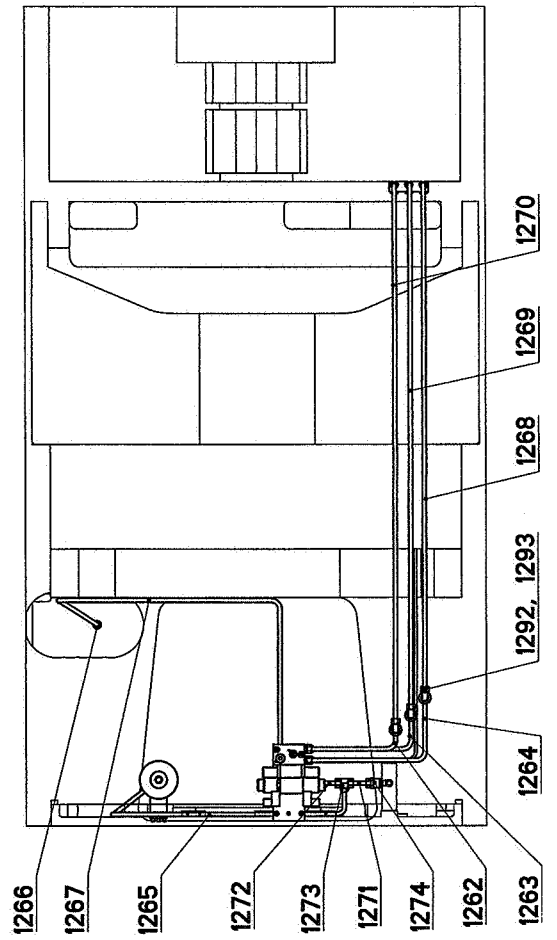
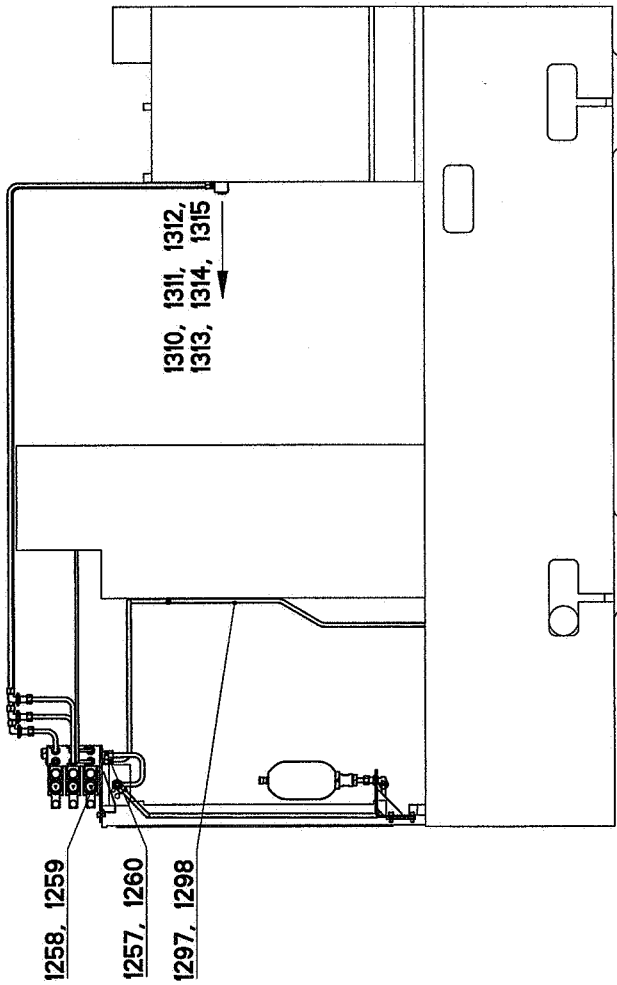
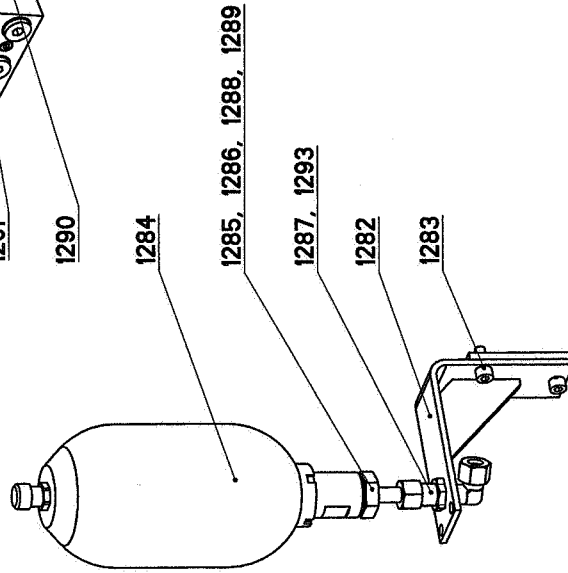
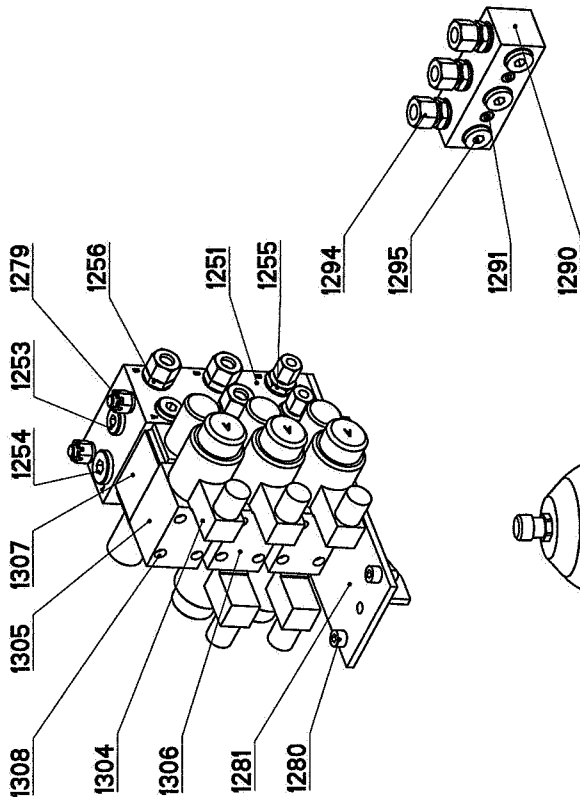
HMI - HMS  $\phi D=40\text{mm}$   
 $1 S=12.56\text{cm}^2$   
 $h=4\text{mm}$   
 $5V=25.1\text{cm}^3$

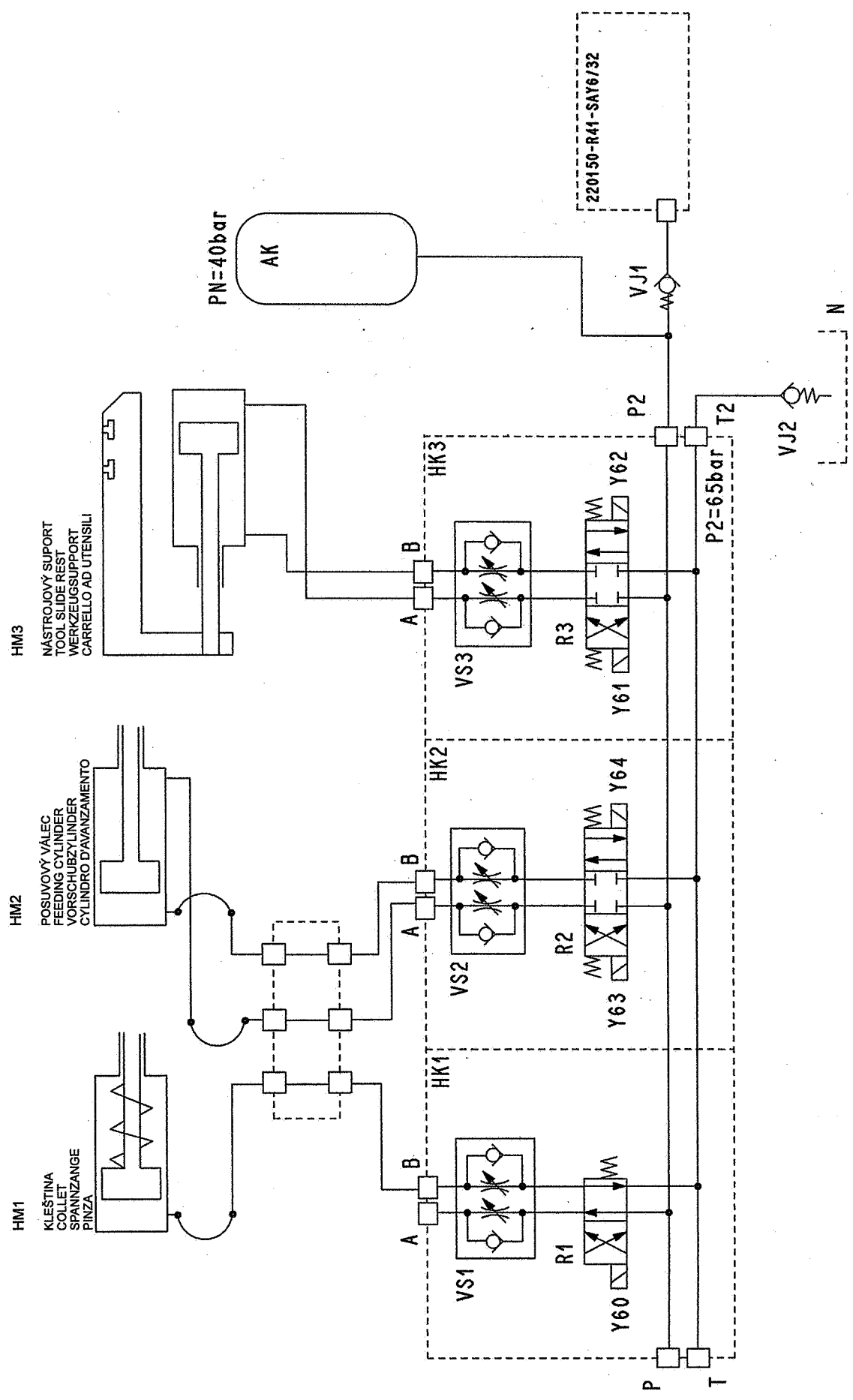


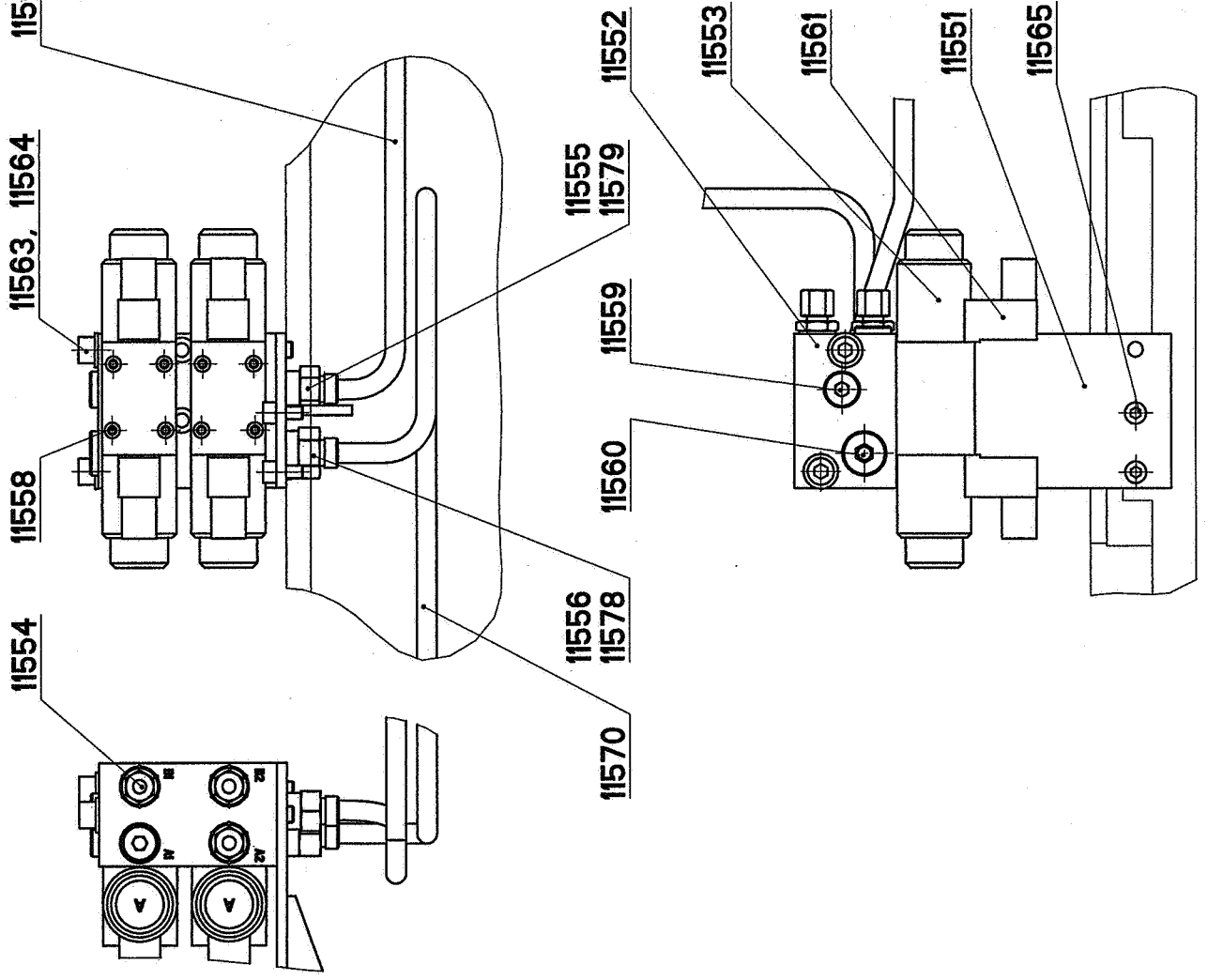
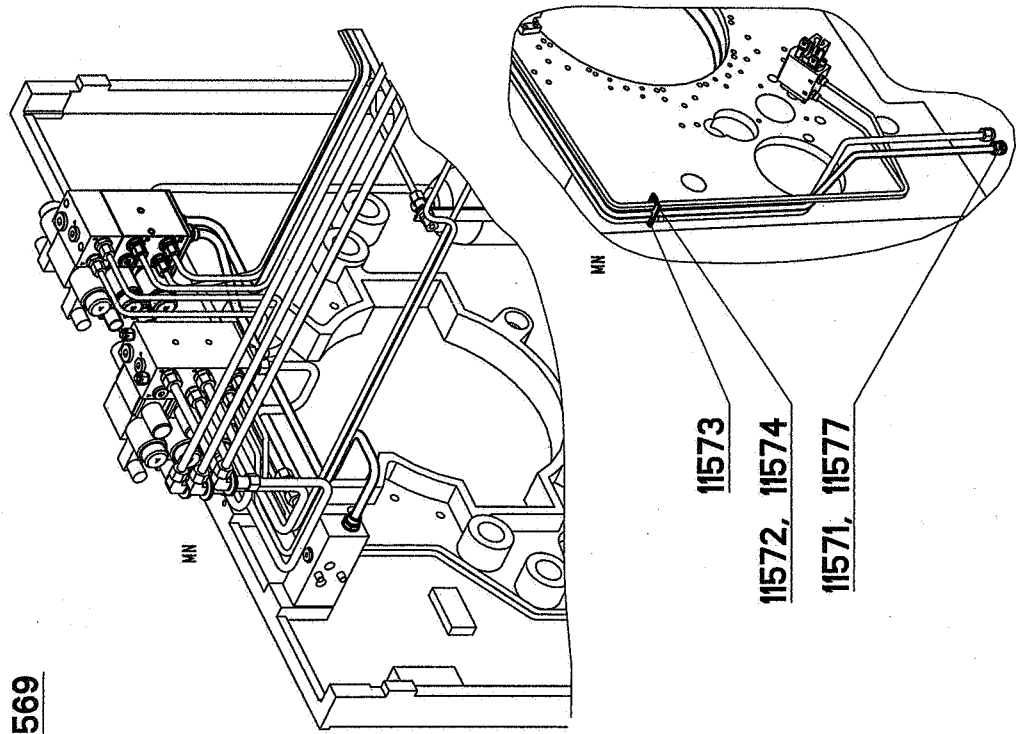


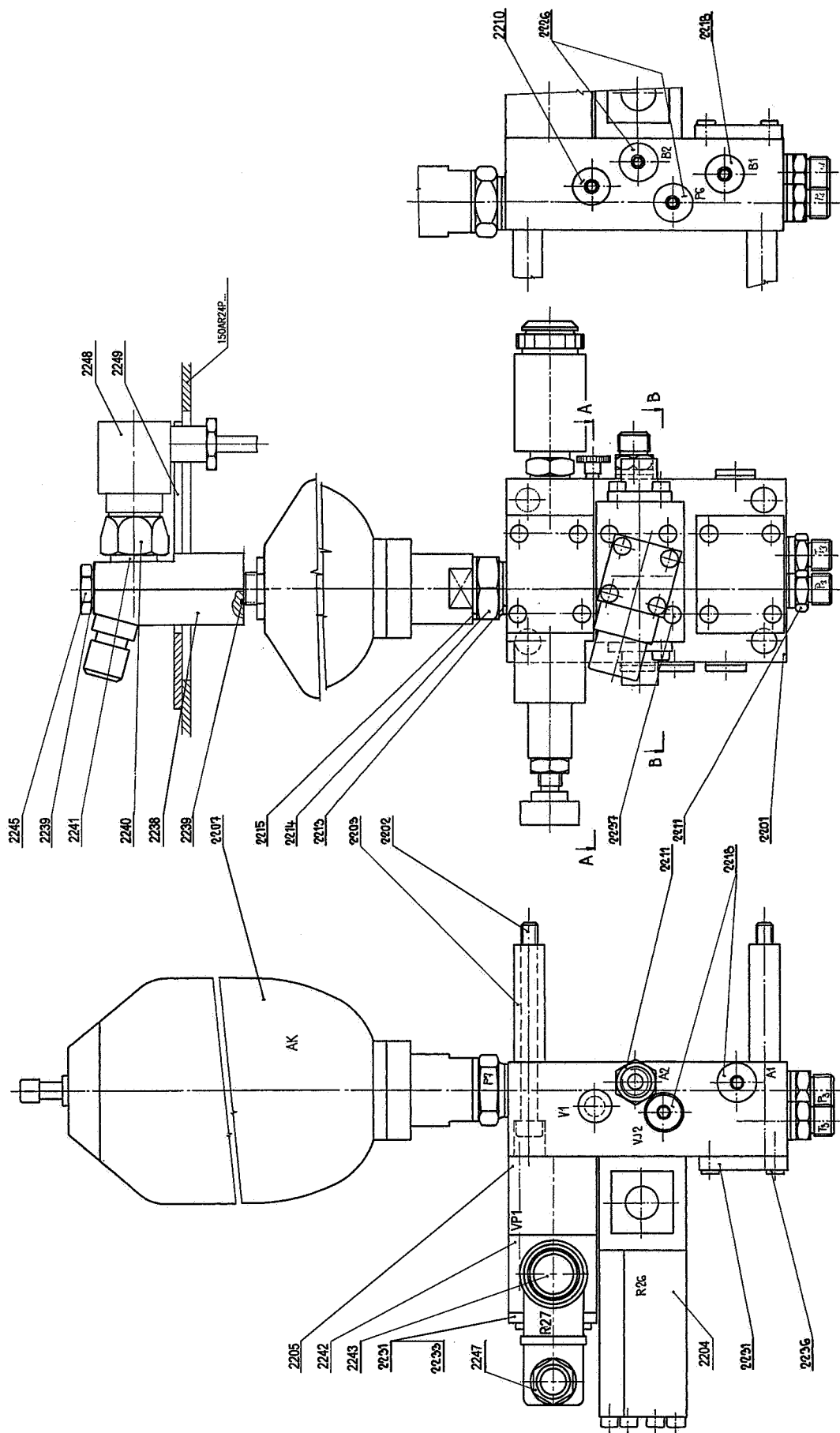
1-51.2  
 1-52  
 1-53



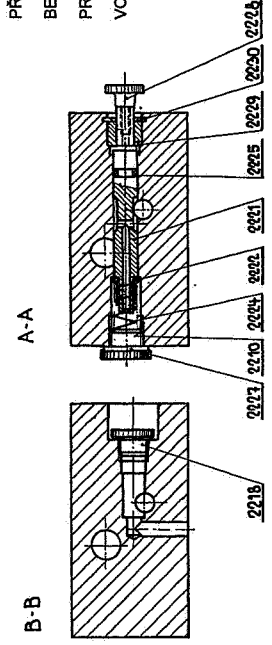


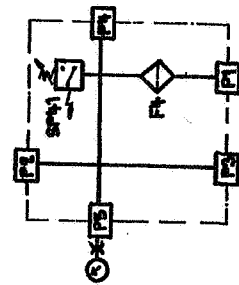
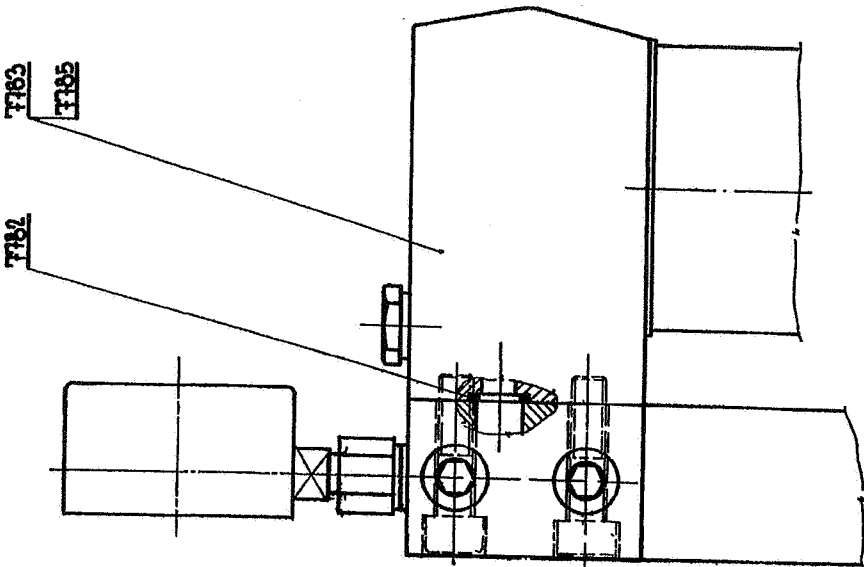
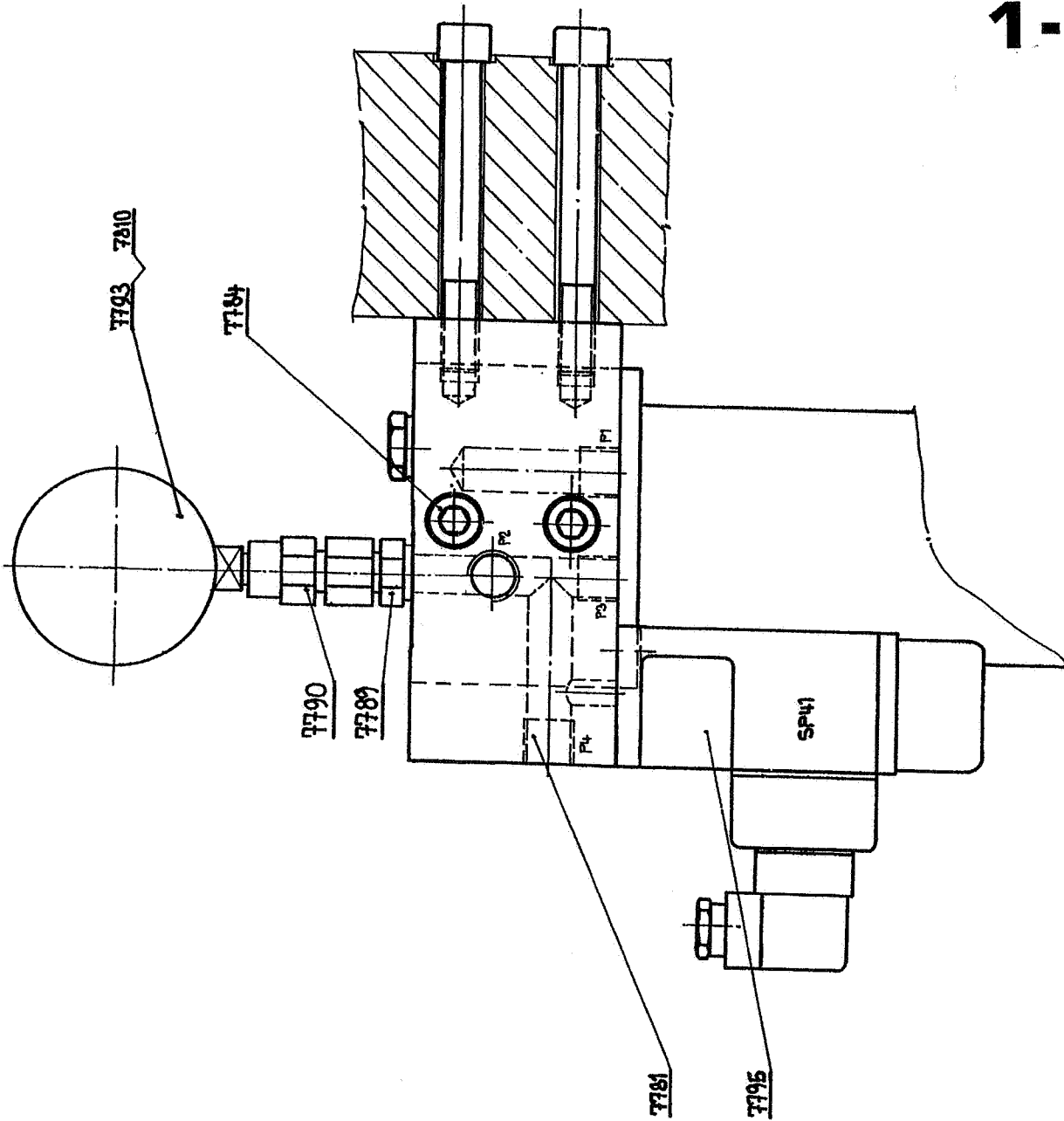


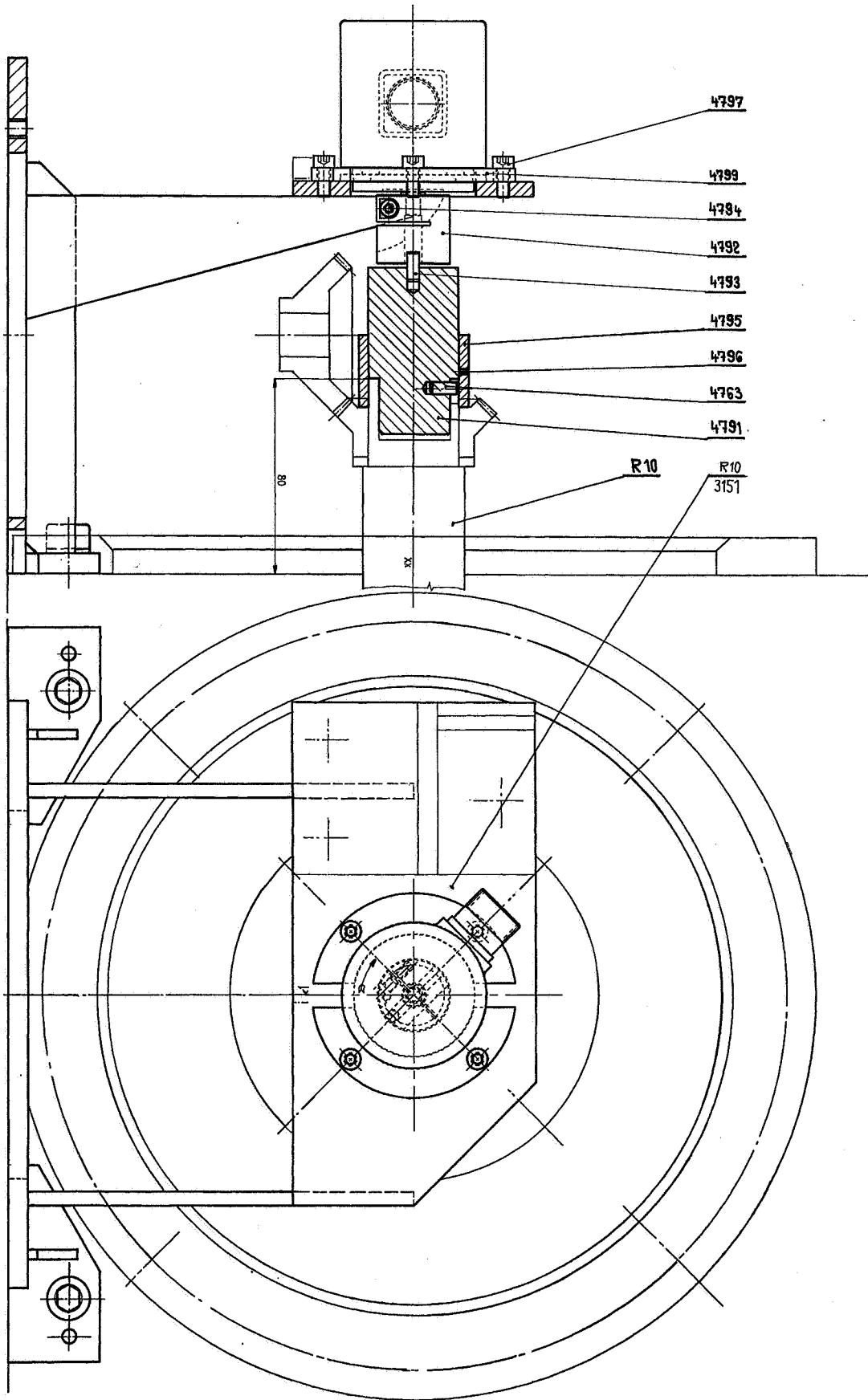


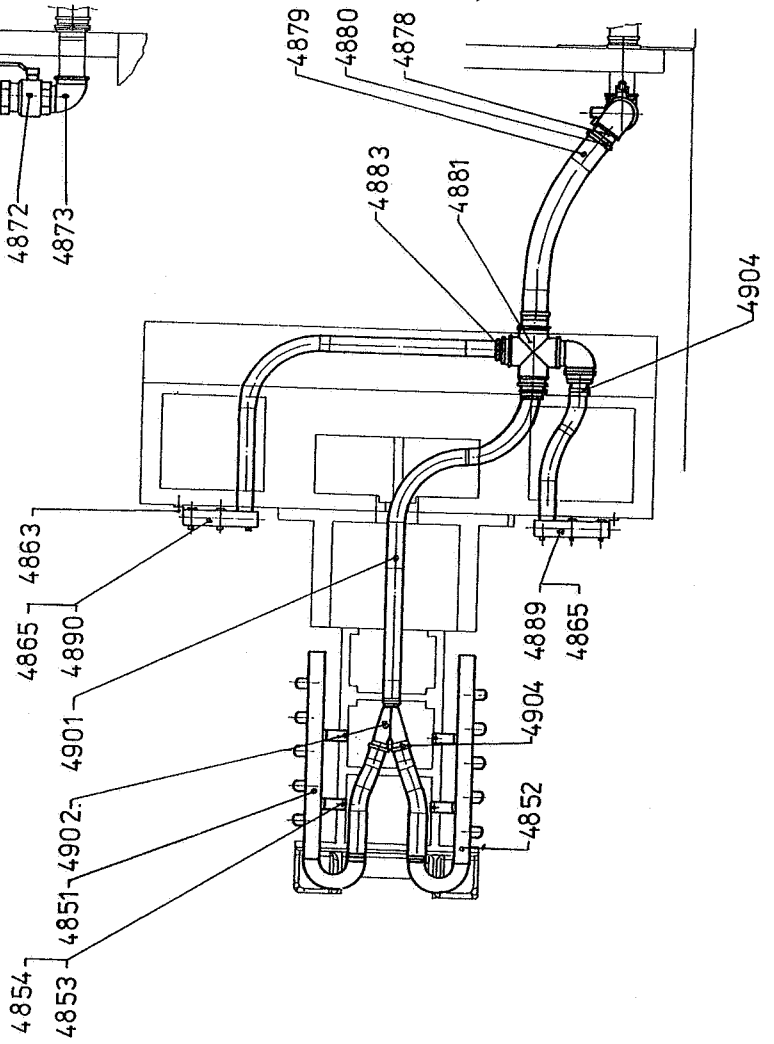
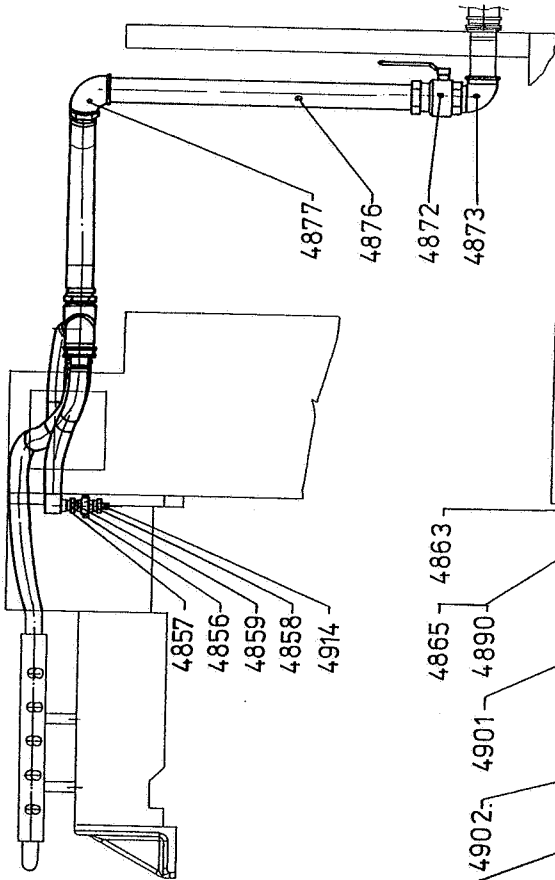
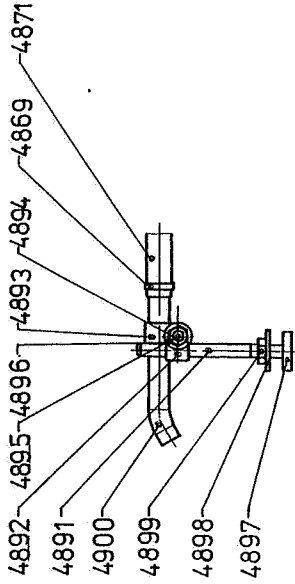


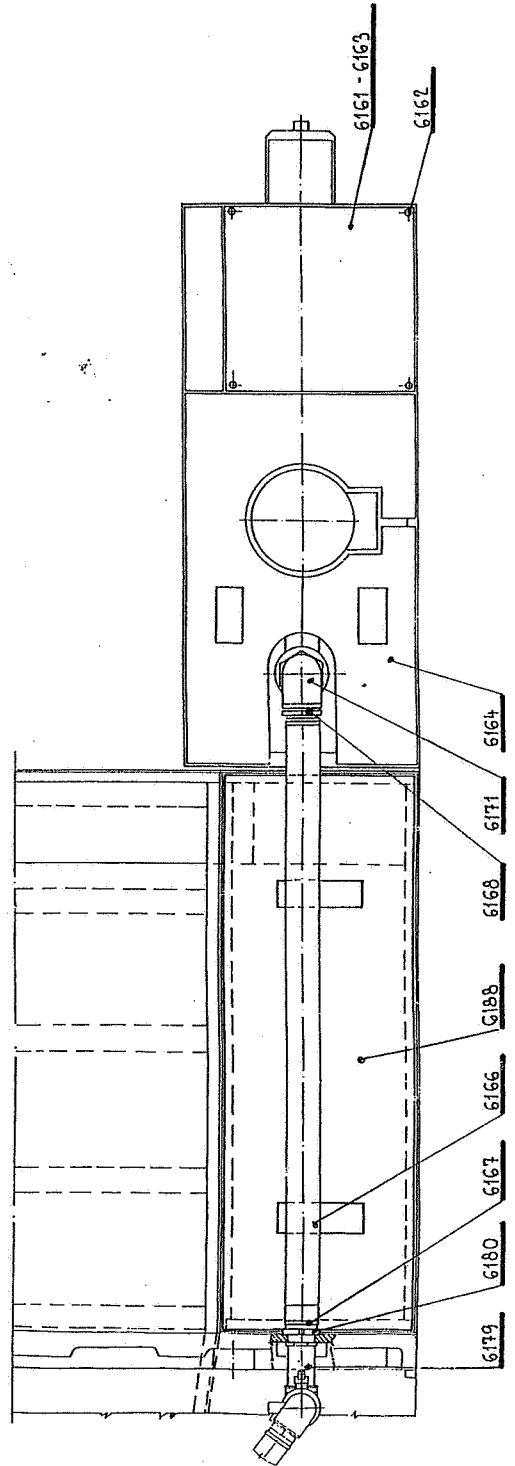
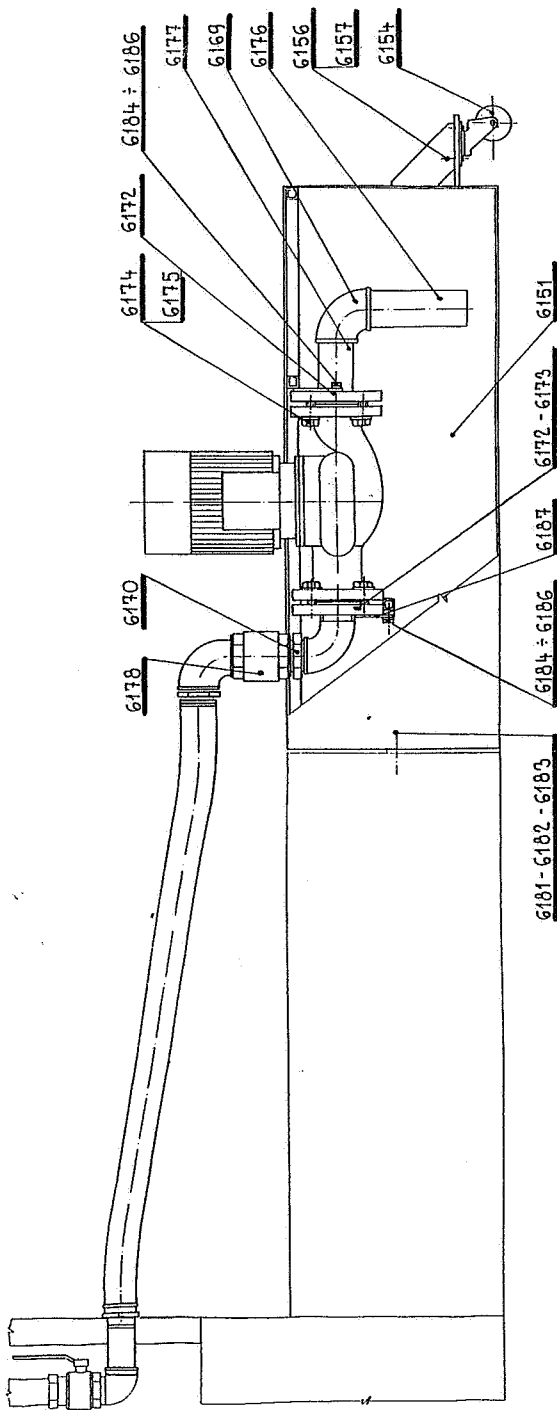
PRED MONTAZI POZICE 2238 NUTNO DEMONTOVAT PLNICI  
 VENTIL AKUMULATORU  
 BEFORE INSTALLATION OF THE ITEM 2238, IT IS NECESSARY  
 TO REMOVE THE ACCUMULATOR FILLING VALVE  
 PRIMA DI MONTARE LA POSIZIONE 2238 E NECESSARIO SMONTARE  
 LA VALVOLA DI RIEMPIMENTO DELL'ACCUMULATORE  
 VOR DEM AUFBAU DER POS. 2238 IST DAS FULLVENTIL DES  
 SPEICHERS AUSZUBAUEN

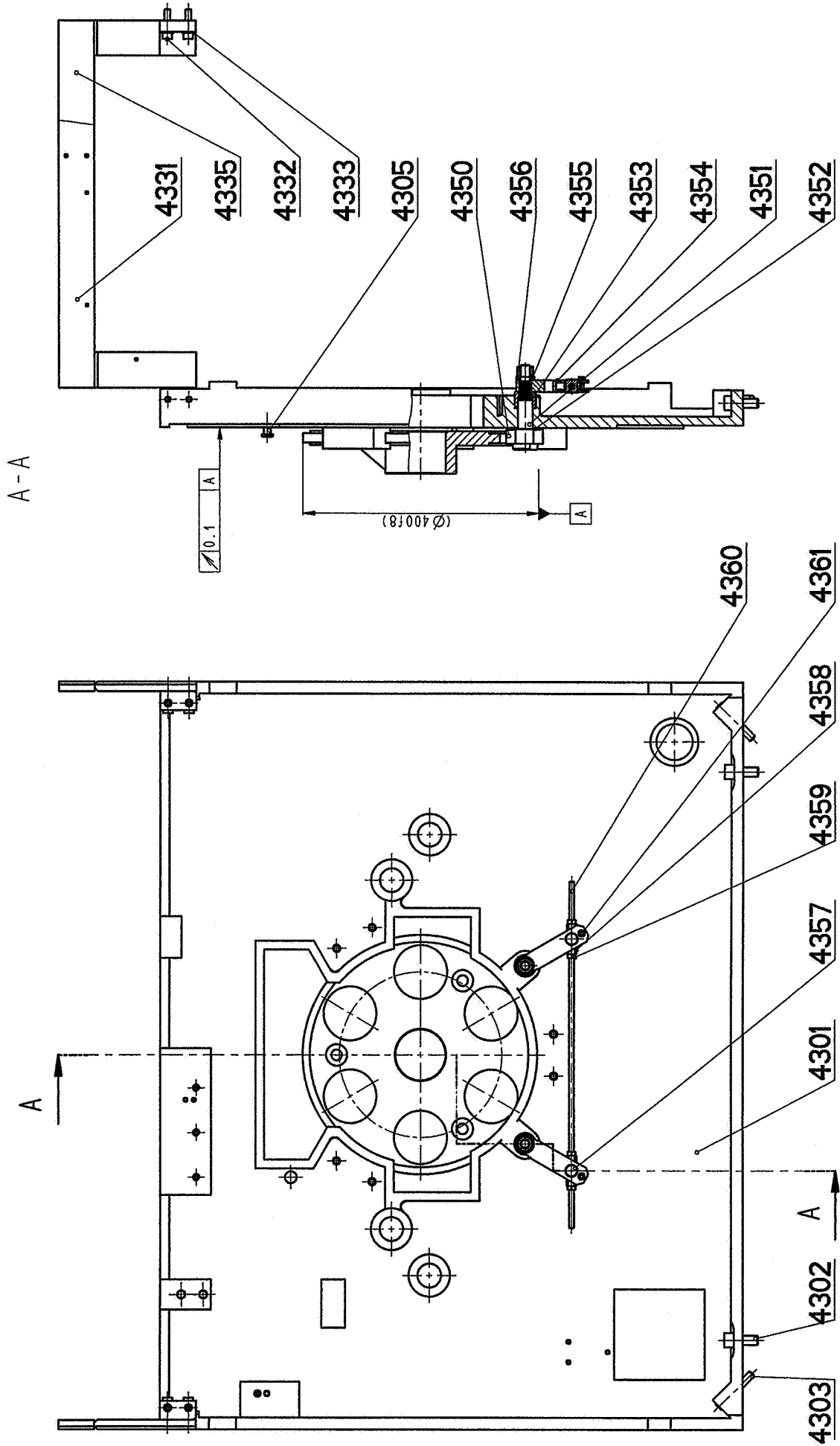


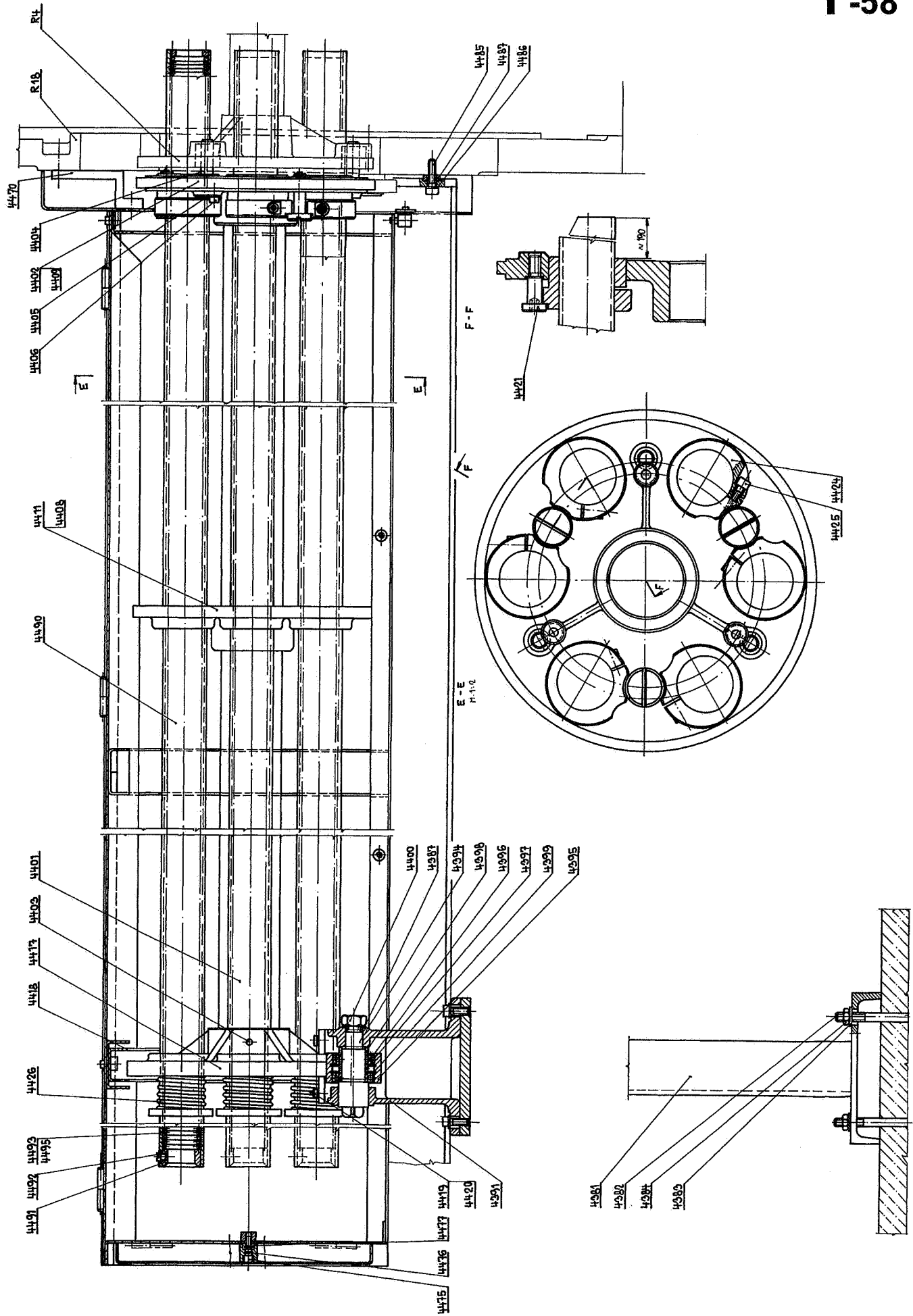


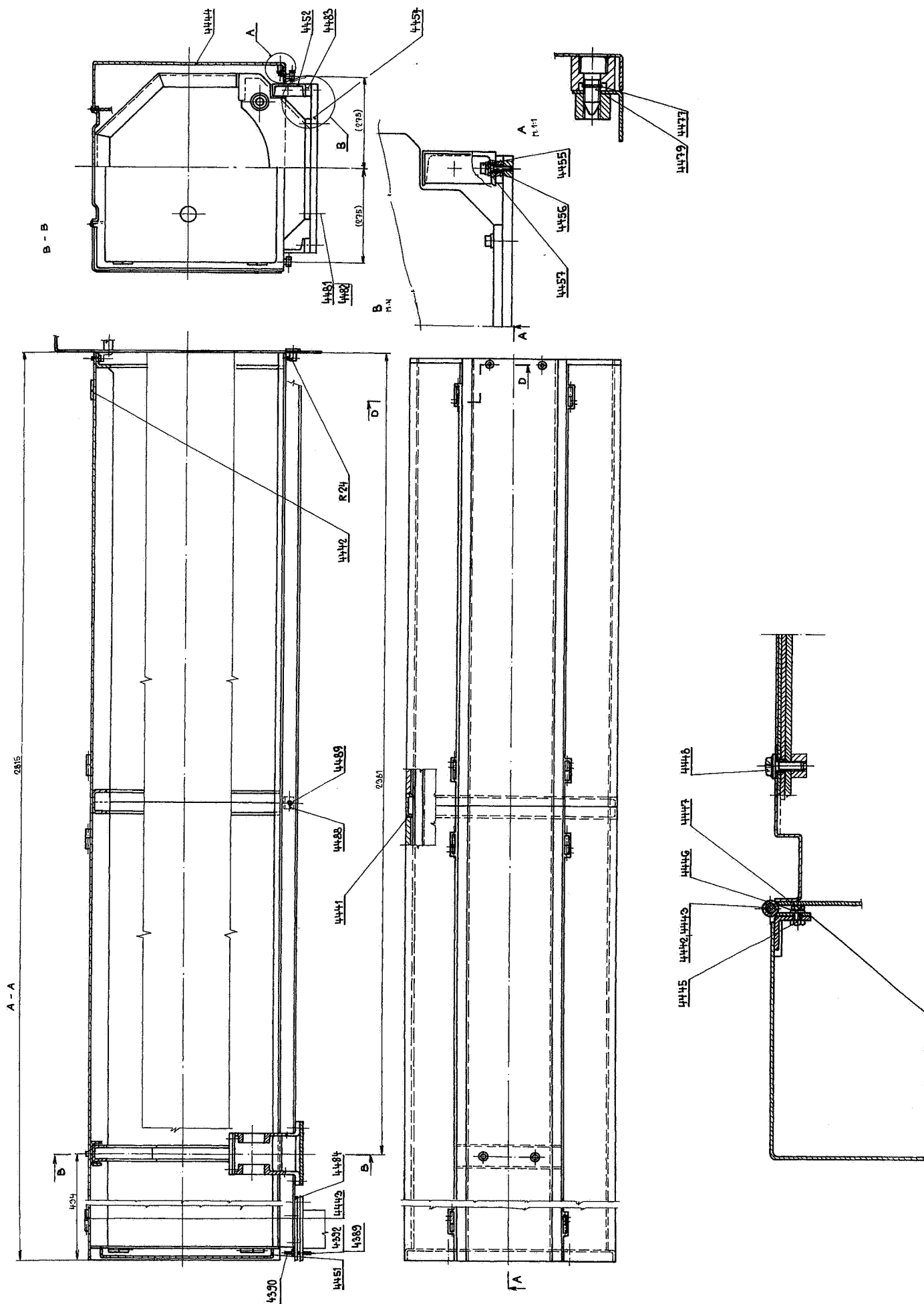


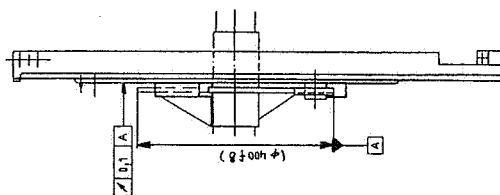
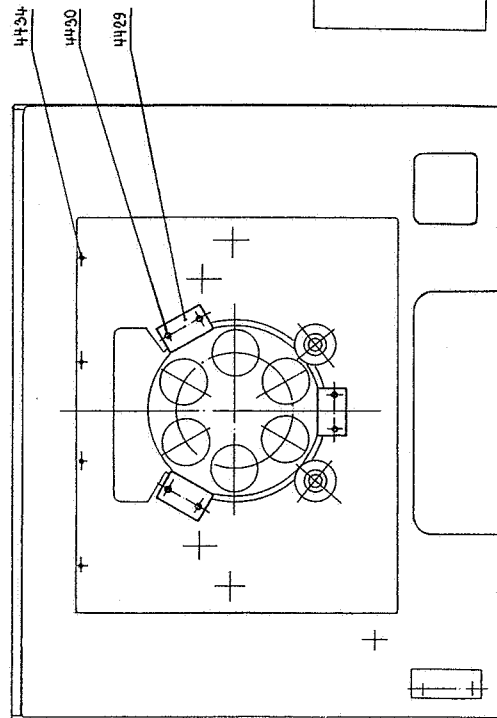
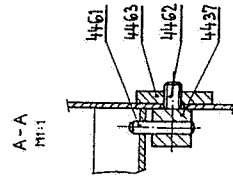
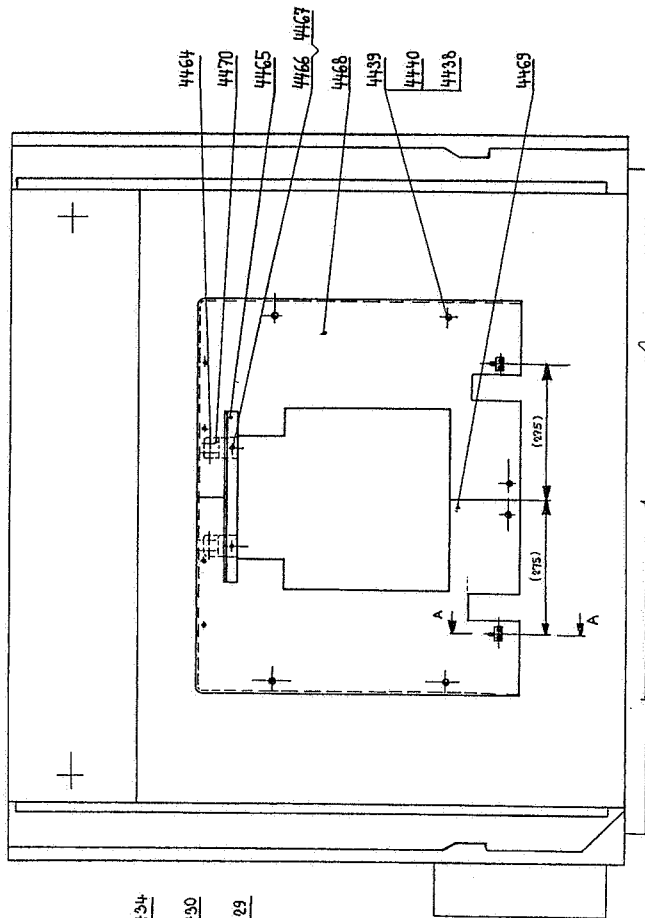




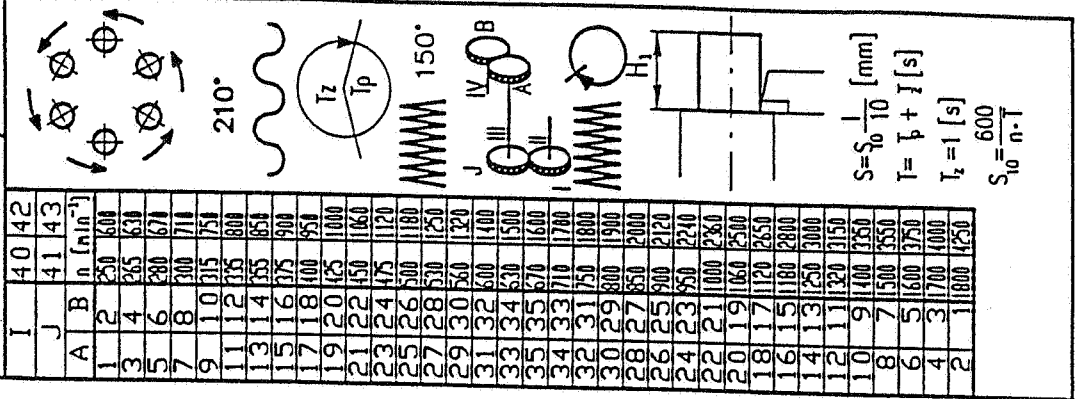








# SAY 6/32

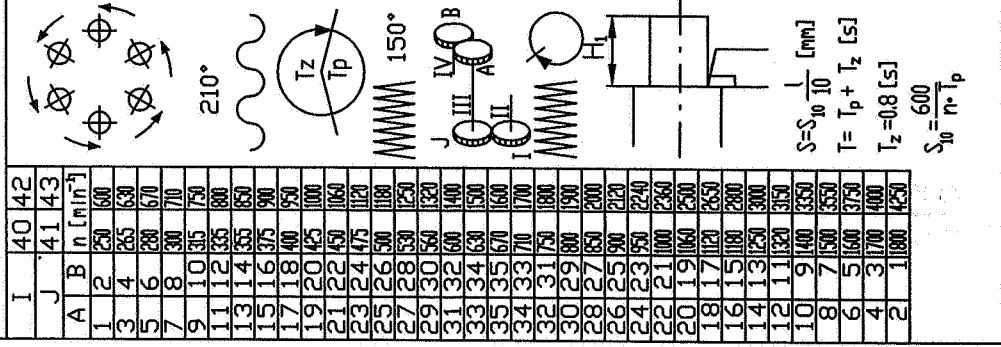


I	40 42	
	J	41 43
A	B	$n$ (min <sup>-1</sup> )
1	2	250 600
3	4	265 630
5	6	280 670
7	8	300 710
9	10	315 750
11	12	330 800
13	14	355 850
15	16	375 900
17	18	400 950
19	20	425 1000
21	22	450 1060
23	24	475 1120
25	26	500 1180
27	28	530 1250
29	30	560 1320
31	32	600 1400
33	34	630 1500
35	35	670 1600
34	33	710 1700
32	31	750 1800
30	29	800 1900
28	27	850 2000
26	25	900 2120
24	23	950 2240
22	21	1000 2360
20	19	1060 2500
18	17	1120 2650
16	15	1180 2800
14	13	1250 3000
12	11	1320 3150
10	9	1400 3500
8	7	1500 3550
6	5	1600 3750
4	3	1700 4000
2	1	1800 4250

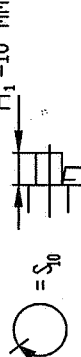
$S = S_{10} \frac{1}{10}$  [mm]  
 $T = t + J$  [s]  
 $T_1 = 1$  [s]  
 $S_{10} = \frac{600}{n \cdot T}$

$T_p$	$n$ [min <sup>-1</sup> ]																								
[s]	250	265	280	300	315	330	355	375	400	425	450	475	500	530	560	600	630	670	710	750	800	850	900	950	1000
1.4	7.14	6.71	6.31	5.91	5.51	5.11	4.71	4.31	3.91	3.51	3.11	2.71	2.31	1.91	1.51	1.11	0.71	0.31	0.11	0.08	0.06	0.04	0.03	0.02	0.01
1.6	6.00	5.61	5.21	4.81	4.41	4.01	3.61	3.21	2.81	2.41	2.01	1.61	1.21	0.81	0.41	0.01	0.01	0.01	0.01	0.01	0.01	0.01	0.01	0.01	0.01
1.8	5.00	4.61	4.21	3.81	3.41	3.01	2.61	2.21	1.81	1.41	1.01	0.61	0.21	0.01	0.01	0.01	0.01	0.01	0.01	0.01	0.01	0.01	0.01	0.01	0.01
2	4.29	3.91	3.51	3.11	2.71	2.31	1.91	1.51	1.11	0.71	0.31	0.01	0.01	0.01	0.01	0.01	0.01	0.01	0.01	0.01	0.01	0.01	0.01	0.01	0.01
2.2	3.70	3.31	2.91	2.51	2.11	1.71	1.31	0.91	0.51	0.11	0.01	0.01	0.01	0.01	0.01	0.01	0.01	0.01	0.01	0.01	0.01	0.01	0.01	0.01	0.01
2.5	3.24	2.81	2.41	2.01	1.61	1.21	0.81	0.41	0.01	0.01	0.01	0.01	0.01	0.01	0.01	0.01	0.01	0.01	0.01	0.01	0.01	0.01	0.01	0.01	0.01
2.8	2.86	2.41	2.01	1.61	1.21	0.81	0.41	0.01	0.01	0.01	0.01	0.01	0.01	0.01	0.01	0.01	0.01	0.01	0.01	0.01	0.01	0.01	0.01	0.01	0.01
3.2	2.50	2.01	1.61	1.21	0.81	0.41	0.01	0.01	0.01	0.01	0.01	0.01	0.01	0.01	0.01	0.01	0.01	0.01	0.01	0.01	0.01	0.01	0.01	0.01	0.01
3.5	2.29	1.71	1.31	0.91	0.51	0.11	0.01	0.01	0.01	0.01	0.01	0.01	0.01	0.01	0.01	0.01	0.01	0.01	0.01	0.01	0.01	0.01	0.01	0.01	0.01
4	2.00	1.41	1.01	0.61	0.21	0.01	0.01	0.01	0.01	0.01	0.01	0.01	0.01	0.01	0.01	0.01	0.01	0.01	0.01	0.01	0.01	0.01	0.01	0.01	0.01
4.5	1.71	1.11	0.71	0.31	0.01	0.01	0.01	0.01	0.01	0.01	0.01	0.01	0.01	0.01	0.01	0.01	0.01	0.01	0.01	0.01	0.01	0.01	0.01	0.01	0.01
5	1.50	0.91	0.51	0.11	0.01	0.01	0.01	0.01	0.01	0.01	0.01	0.01	0.01	0.01	0.01	0.01	0.01	0.01	0.01	0.01	0.01	0.01	0.01	0.01	0.01
5.6	1.29	0.61	0.21	0.01	0.01	0.01	0.01	0.01	0.01	0.01	0.01	0.01	0.01	0.01	0.01	0.01	0.01	0.01	0.01	0.01	0.01	0.01	0.01	0.01	0.01
6.3	1.14	0.41	0.01	0.01	0.01	0.01	0.01	0.01	0.01	0.01	0.01	0.01	0.01	0.01	0.01	0.01	0.01	0.01	0.01	0.01	0.01	0.01	0.01	0.01	0.01
7.1	1.00	0.21	0.01	0.01	0.01	0.01	0.01	0.01	0.01	0.01	0.01	0.01	0.01	0.01	0.01	0.01	0.01	0.01	0.01	0.01	0.01	0.01	0.01	0.01	0.01
8	0.90	0.11	0.01	0.01	0.01	0.01	0.01	0.01	0.01	0.01	0.01	0.01	0.01	0.01	0.01	0.01	0.01	0.01	0.01	0.01	0.01	0.01	0.01	0.01	0.01
9	0.82	0.01	0.01	0.01	0.01	0.01	0.01	0.01	0.01	0.01	0.01	0.01	0.01	0.01	0.01	0.01	0.01	0.01	0.01	0.01	0.01	0.01	0.01	0.01	0.01
10	0.76	0.01	0.01	0.01	0.01	0.01	0.01	0.01	0.01	0.01	0.01	0.01	0.01	0.01	0.01	0.01	0.01	0.01	0.01	0.01	0.01	0.01	0.01	0.01	0.01
11	0.71	0.01	0.01	0.01	0.01	0.01	0.01	0.01	0.01	0.01	0.01	0.01	0.01	0.01	0.01	0.01	0.01	0.01	0.01	0.01	0.01	0.01	0.01	0.01	0.01
13	0.64	0.01	0.01	0.01	0.01	0.01	0.01	0.01	0.01	0.01	0.01	0.01	0.01	0.01	0.01	0.01	0.01	0.01	0.01	0.01	0.01	0.01	0.01	0.01	0.01
14	0.60	0.01	0.01	0.01	0.01	0.01	0.01	0.01	0.01	0.01	0.01	0.01	0.01	0.01	0.01	0.01	0.01	0.01	0.01	0.01	0.01	0.01	0.01	0.01	0.01
16	0.56	0.01	0.01	0.01	0.01	0.01	0.01	0.01	0.01	0.01	0.01	0.01	0.01	0.01	0.01	0.01	0.01	0.01	0.01	0.01	0.01	0.01	0.01	0.01	0.01
18	0.52	0.01	0.01	0.01	0.01	0.01	0.01	0.01	0.01	0.01	0.01	0.01	0.01	0.01	0.01	0.01	0.01	0.01	0.01	0.01	0.01	0.01	0.01	0.01	0.01
20	0.49	0.01	0.01	0.01	0.01	0.01	0.01	0.01	0.01	0.01	0.01	0.01	0.01	0.01	0.01	0.01	0.01	0.01	0.01	0.01	0.01	0.01	0.01	0.01	0.01
22	0.46	0.01	0.01	0.01	0.01	0.01	0.01	0.01	0.01	0.01	0.01	0.01	0.01	0.01	0.01	0.01	0.01	0.01	0.01	0.01	0.01	0.01	0.01	0.01	0.01
25	0.43	0.01	0.01	0.01	0.01	0.01	0.01	0.01	0.01	0.01	0.01	0.01	0.01	0.01	0.01	0.01	0.01	0.01	0.01	0.01	0.01	0.01	0.01	0.01	0.01
28	0.40	0.01	0.01	0.01	0.01	0.01	0.01	0.01	0.01	0.01	0.01	0.01	0.01	0.01	0.01	0.01	0.01	0.01	0.01	0.01	0.01	0.01	0.01	0.01	0.01
32	0.37	0.01	0.01	0.01	0.01	0.01	0.01	0.01	0.01	0.01	0.01	0.01	0.01	0.01	0.01	0.01	0.01	0.01	0.01	0.01	0.01	0.01	0.01	0.01	0.01
35	0.35	0.01	0.01	0.01	0.01	0.01	0.01	0.01	0.01	0.01	0.01	0.01	0.01	0.01	0.01	0.01	0.01	0.01	0.01	0.01	0.01	0.01	0.01	0.01	0.01
40	0.32	0.01	0.01	0.01	0.01	0.01	0.01	0.01	0.01	0.01	0.01	0.01	0.01	0.01	0.01	0.01	0.01	0.01	0.01	0.01	0.01	0.01	0.01	0.01	0.01
45	0.30	0.01	0.01	0.01	0.01	0.01	0.01	0.01	0.01	0.01	0.01	0.01	0.01	0.01	0.01	0.01	0.01	0.01	0.01	0.01	0.01	0.01	0.01	0.01	0.01
50	0.28	0.01	0.01	0.01	0.01	0.01	0.01	0.01	0.01	0.01	0.01	0.01	0.01	0.01	0.01	0.01	0.01	0.01	0.01	0.01	0.01	0.01	0.01	0.01	0.01
56	0.26	0.01	0.01	0.01	0.01	0.01	0.01	0.01	0.01	0.01	0.01	0.01	0.01	0.01	0.01	0.01	0.01	0.01	0.01	0.01	0.01	0.01	0.01	0.01	0.01
63	0.24	0.01	0.01	0.01	0.01	0.01	0.01	0.01	0.01	0.01	0.01	0.01	0.01	0.01	0.01	0.01	0.01	0.01	0.01	0.01	0.01	0.01	0.01	0.01	0.01
71	0.22	0.01	0.01	0.01	0.01	0.01	0.01	0.01	0.01	0.01	0.01	0.01	0.01	0.01	0.01	0.01	0.01	0.01	0.01	0.01	0.01	0.01	0.01	0.01	0.01
80	0.21	0.01	0.01	0.01	0.01	0.01	0.01	0.01	0.01	0.01	0.01	0.01	0.01	0.01	0.01	0.01	0.01	0.01	0.01	0.01	0.01	0.01	0.01	0.01	0.01
90	0.20	0.01	0.01	0.01	0.01	0.01	0.01	0.01	0.01	0.01	0.01	0.01	0.01	0.01	0.01	0.01	0.01	0.01	0.01	0.01	0.01	0.01	0.01	0.01	0.01
100	0.19	0.01	0.01	0.01	0.01	0.01	0.01	0.01	0.01	0.01	0.01	0.01	0.01	0.01	0.01	0.01	0.01	0.01	0.01	0.01	0.01	0.01	0.01	0.01	0.01
110	0.18	0.01	0.01	0.01	0.01	0.01	0.01	0.01	0.01	0.01	0.01	0.01	0.01	0.01	0.01	0.01	0.01	0.01	0.01	0.01	0.01	0.01	0.01	0.01	0.01

## SAY 6/32



1060	1120	1180	1250	1320	1400	1500	1600	1700	1800	1900	2000	2120	2240	2360	2500	2650	2800	3000	3150	3350	3550	3750	4000	4250
1.4	1.44	1.48	1.53	1.58	1.65	1.72	1.80	1.88	1.96	2.04	2.12	2.20	2.28	2.36	2.44	2.52	2.60	2.68	2.76	2.84	2.92	3.00	3.08	3.16
1.6	1.64	1.68	1.73	1.78	1.85	1.92	1.99	2.06	2.13	2.20	2.27	2.34	2.41	2.48	2.55	2.62	2.70	2.77	2.84	2.91	2.98	3.05	3.12	3.19
1.8	1.84	1.88	1.93	1.98	2.05	2.12	2.19	2.26	2.33	2.40	2.47	2.54	2.61	2.68	2.75	2.82	2.90	2.97	3.04	3.11	3.18	3.25	3.32	3.39
2	2.03	2.07	2.12	2.17	2.24	2.31	2.38	2.45	2.52	2.59	2.66	2.73	2.80	2.87	2.94	3.01	3.08	3.15	3.22	3.29	3.36	3.43	3.50	3.57
2.2	2.25	2.29	2.34	2.39	2.46	2.53	2.60	2.67	2.74	2.81	2.88	2.95	3.02	3.09	3.16	3.23	3.30	3.37	3.44	3.51	3.58	3.65	3.72	3.79
2.5	2.56	2.60	2.65	2.70	2.77	2.84	2.91	2.98	3.05	3.12	3.19	3.26	3.33	3.40	3.47	3.54	3.61	3.68	3.75	3.82	3.89	3.96	4.03	4.10
2.8	2.82	2.86	2.91	2.96	3.03	3.10	3.17	3.24	3.31	3.38	3.45	3.52	3.59	3.66	3.73	3.80	3.87	3.94	4.01	4.08	4.15	4.22	4.29	4.36
3.2	3.22	3.26	3.31	3.36	3.43	3.50	3.57	3.64	3.71	3.78	3.85	3.92	3.99	4.06	4.13	4.20	4.27	4.34	4.41	4.48	4.55	4.62	4.69	4.76
3.5	3.52	3.56	3.61	3.66	3.73	3.80	3.87	3.94	4.01	4.08	4.15	4.22	4.29	4.36	4.43	4.50	4.57	4.64	4.71	4.78	4.85	4.92	4.99	5.06
4	4.02	4.06	4.11	4.16	4.23	4.30	4.37	4.44	4.51	4.58	4.65	4.72	4.79	4.86	4.93	5.00	5.07	5.14	5.21	5.28	5.35	5.42	5.49	5.56
4.5	4.52	4.56	4.61	4.66	4.73	4.80	4.87	4.94	5.01	5.08	5.15	5.22	5.29	5.36	5.43	5.50	5.57	5.64	5.71	5.78	5.85	5.92	5.99	6.06
5	5.03	5.07	5.12	5.17	5.24	5.31	5.38	5.45	5.52	5.59	5.66	5.73	5.80	5.87	5.94	6.01	6.08	6.15	6.22	6.29	6.36	6.43	6.50	6.57
5.6	5.63	5.67	5.72	5.77	5.84	5.91	5.98	6.05	6.12	6.19	6.26	6.33	6.40	6.47	6.54	6.61	6.68	6.75	6.82	6.89	6.96	7.03	7.10	7.17
6.3	6.33	6.37	6.42	6.47	6.54	6.61	6.68	6.75	6.82	6.89	6.96	7.03	7.10	7.17	7.24	7.31	7.38	7.45	7.52	7.59	7.66	7.73	7.80	7.87
7.1	7.11	7.15	7.20	7.25	7.32	7.39	7.46	7.53	7.60	7.67	7.74	7.81	7.88	7.95	8.02	8.09	8.16	8.23	8.30	8.37	8.44	8.51	8.58	8.65
8	8.05	8.09	8.14	8.19	8.26	8.33	8.40	8.47	8.54	8.61	8.68	8.75	8.82	8.89	8.96	9.03	9.10	9.17	9.24	9.31	9.38	9.45	9.52	9.59
9	9.05	9.09	9.14	9.19	9.26	9.33	9.40	9.47	9.54	9.61	9.68	9.75	9.82	9.89	9.96	10.03	10.10	10.17	10.24	10.31	10.38	10.45	10.52	10.59
10	10.05	10.09	10.14	10.19	10.26	10.33	10.40	10.47	10.54	10.61	10.68	10.75	10.82	10.89	10.96	11.03	11.10	11.17	11.24	11.31	11.38	11.45	11.52	11.59
11	11.05	11.09	11.14	11.19	11.26	11.33	11.40	11.47	11.54	11.61	11.68	11.75	11.82	11.89	11.96	12.03	12.10	12.17	12.24	12.31	12.38	12.45	12.52	12.59
13	13.04	13.08	13.13	13.18	13.25	13.32	13.39	13.46	13.53	13.60	13.67	13.74	13.81	13.88	13.95	14.02	14.09	14.16	14.23	14.30	14.37	14.44	14.51	14.58
14	14.04	14.08	14.13	14.18	14.25	14.32	14.39	14.46	14.53	14.60	14.67	14.74	14.81	14.88	14.95	15.02	15.09	15.16	15.23	15.30	15.37	15.44	15.51	15.58
16	16.03	16.07	16.12	16.17	16.24	16.31	16.38	16.45	16.52	16.59	16.66	16.73	16.80	16.87	16.94	17.01	17.08	17.15	17.22	17.29	17.36	17.43	17.50	17.57
18	18.03	18.07	18.12	18.17	18.24	18.31	18.38	18.45	18.52	18.59	18.66	18.73	18.80	18.87	18.94	19.01	19.08	19.15	19.22	19.29	19.36	19.43	19.50	19.57
20	20.02	20.06	20.11	20.16	20.23	20.30	20.37	20.44	20.51	20.58	20.65	20.72	20.79	20.86	20.93	21.00	21.07	21.14	21.21	21.28	21.35	21.42	21.49	21.56
22	22.02	22.06	22.11	22.16	22.23	22.30	22.37	22.44	22.51	22.58	22.65	22.72	22.79	22.86	22.93	23.00	23.07	23.14	23.21	23.28	23.35	23.42	23.49	23.56
25	25.02	25.06	25.11	25.16	25.23	25.30	25.37	25.44	25.51	25.58	25.65	25.72	25.79	25.86	25.93	26.00	26.07	26.14	26.21	26.28	26.35	26.42	26.49	26.56
28	28.02	28.06	28.11	28.16	28.23	28.30	28.37	28.44	28.51	28.58	28.65	28.72	28.79	28.86	28.93	29.00	29.07	29.14	29.21	29.28	29.35	29.42	29.49	29.56
32	32.02	32.06	32.11	32.16	32.23	32.30	32.37	32.44	32.51	32.58	32.65	32.72	32.79	32.86	32.93	33.00	33.07	33.14	33.21	33.28	33.35	33.42	33.49	33.56
35	35.02	35.06	35.11	35.16	35.23	35.30	35.37	35.44	35.51	35.58	35.65	35.72	35.79	35.86	35.93	36.00	36.07	36.14	36.21	36.28	36.35	36.42	36.49	36.56
40	40.02	40.06	40.11	40.16	40.23	40.30	40.37	40.44	40.51	40.58	40.65	40.72	40.79	40.86	40.93	41.00	41.07	41.14	41.21	41.28	41.35	41.42	41.49	41.56
50	50.01	50.05	50.10	50.15	50.22	50.29	50.36	50.43	50.50	50.57	50.64	50.71	50.78	50.85	50.92	50.99	51.06	51.13	51.20	51.27	51.34	51.41	51.48	51.55
56	56.01	56.05	56.10	56.15	56.22	56.29	56.36	56.43	56.50	56.57	56.64	56.71	56.78	56.85	56.92	56.99	57.06	57.13	57.20	57.27	57.34	57.41	57.48	57.55
63	63.01	63.05	63.10	63.15	63.22	63.29	63.36	63.43	63.50	63.57	63.64	63.71	63.78	63.85	63.92	63.99	64.06	64.13	64.20	64.27	64.34	64.41	64.48	64.55
80	80.01	80.05	80.10	80.15	80.22	80.29	80.36	80.43	80.50	80.57	80.64	80.71	80.78	80.85	80.92	80.99	81.06	81.13	81.20	81.27	81.34	81.41	81.48	81.55
90	90.01	90.05	90.10	90.15	90.22	90.29	90.36	90.43	90.50	90.57	90.64	90.71	90.78	90.85	90.92	90.99	91.06	91.13	91.20	91.27	91.34	91.41	91.48	91.55
100	100.01	100.05	100.10	100.15	100.22	100.29	100.36	100.43	100.50	100.57	100.64	100.71	100.78	100.85	100.92	100.99	101.06	101.13	101.20	101.27	101.34	101.41	101.48	101.55
110	110.01	110.05	110.10	110.15	110.22	110.29	110.36	110.43	110.50	110.57	110.64	110.71	110.78	110.85	110.92	110.99	111.06	111.13	111.20	111.27	111.34	111.41	111.48	111.55



$$S = S_0 \frac{l}{10} \text{ [mm]}$$

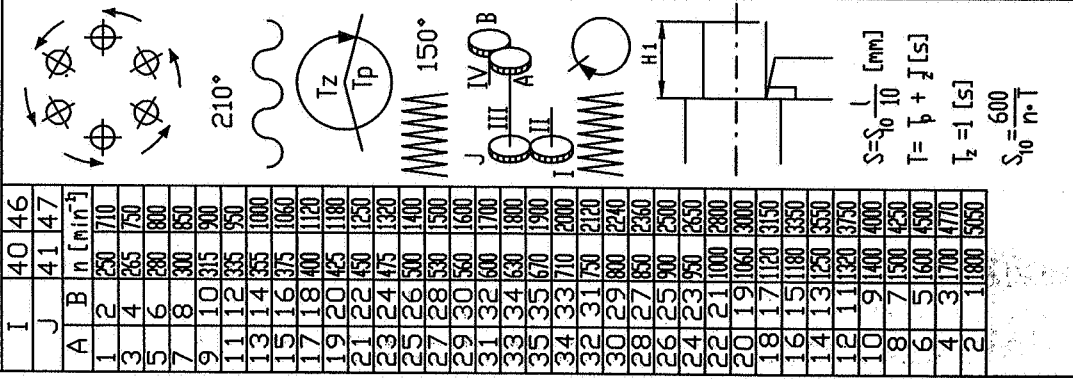
$$T = T_p + T_z \text{ [s]}$$

$$T_z = 0.8 \text{ [s]}$$

$$S_0 = \frac{600}{r_p \cdot T_p}$$

220150.7B7705

# SAY 6/25E



$$S = S_0 \frac{l}{10} \text{ [mm]}$$

$$T = \dot{\rho} + \dot{J} [Ls]$$

$$I_z = 1 [Ls]$$

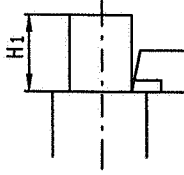
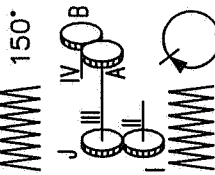
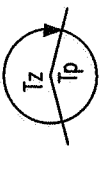
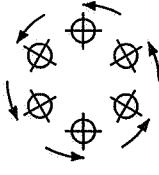
$$S_0 = \frac{600}{n \cdot T}$$

Ip [s]	250	265	280	300	315	335	355	375	400	425	450	475	500	530	560	600	630	670	710	750	800	850	900	950	1000	1060	1120	
1.4	714	617	531	429	361	279	207	143	108	952	902	857	809	765	714	680	640	604	571	536	504	476	451	429	404	383	363	
1.6	500	415	339	250	190	119	65	1000	938	882	833	789	750	708	670	625	595	560	528	500	469	441	417	395	375	354	335	
1.8	333	258	190	111	65	95	39	889	833	784	741	702	667	629	595	558	529	498	469	444	417	392	370	351	333	314	298	
2	200	132	71	1000	952	895	845	800	750	706	667	622	600	566	536	500	476	448	423	400	375	353	333	316	300	283	268	
2.5	90	60	35	809	866	814	768	727	682	642	606	574	545	515	487	455	433	407	384	364	341	321	303	287	273	257	244	
3	70	48	28	809	866	814	768	727	682	642	606	574	545	515	487	455	433	407	384	364	341	321	303	287	273	257	244	
3.5	686	647	612	571	544	512	483	457	429	403	381	361	343	323	306	286	272	256	241	229	214	202	190	180	171	162	153	
4	600	566	536	500	476	448	423	400	375	353	333	316	300	283	268	250	238	224	211	200	188	176	167	158	150	142	134	
4.5	533	503	476	444	423	398	376	356	333	314	296	281	267	252	238	222	212	199	188	178	167	157	148	140	133	126	119	
5	480	453	429	400	381	359	338	320	300	282	267	253	240	226	214	200	190	179	169	160	151	143	134	126	119	113	107	101
5.6	429	404	383	357	340	320	302	286	268	252	238	226	214	202	191	179	170	160	151	143	134	126	119	113	107	101	96	
6.3	381	359	340	317	302	284	268	254	238	224	212	201	190	180	170	159	151	142	134	127	119	112	106	100	95	90	85	
7.1	338	319	302	282	268	252	238	225	211	199	188	178	169	159	151	141	134	126	119	113	106	100	95	90	85	80	75	
8	300	283	268	250	238	224	211	200	188	176	167	158	150	142	134	125	119	112	106	100	94	88	83	79	75	71	67	
9	267	252	238	222	212	199	188	178	169	159	151	141	134	126	119	113	106	100	94	88	83	79	75	71	67	63	60	
10	240	226	214	200	190	179	169	160	151	143	134	126	119	113	106	100	95	90	85	80	75	71	67	63	60	57	54	
11	218	206	195	182	173	163	154	145	136	128	121	115	109	103	97	91	87	81	77	73	68	64	61	57	55	51	49	
13	185	174	165	154	147	138	130	123	115	109	103	97	92	87	82	77	73	69	65	62	58	54	51	49	46	44	41	
14	171	162	153	143	136	128	121	114	107	101	95	90	86	81	77	73	69	65	62	58	54	51	49	46	44	41	38	
16	150	142	134	125	119	112	106	100	94	88	83	79	75	71	67	63	60	56	53	50	47	44	42	39	38	35	33	
18	133	126	119	111	106	100	94	89	83	78	74	70	67	63	60	56	53	50	47	44	42	39	37	35	33	31	29	
20	120	113	107	100	95	90	85	80	75	71	67	63	60	57	54	50	48	45	42	40	38	36	34	32	30	28	27	
22	109	103	97	91	87	81	76	72	68	64	61	57	54	51	48	45	43	40	38	36	34	32	30	28	26	24	24	
25	96	91	86	80	76	72	68	64	60	56	53	51	48	45	43	40	38	36	34	32	30	28	26	24	22	21	21	
28	86	81	77	71	68	64	60	57	54	50	48	45	43	40	38	36	34	32	30	28	26	24	22	20	19	18	18	
32	75	71	67	63	60	56	53	50	47	44	42	39	38	35	33	31	30	28	26	24	22	20	19	18	17	16	16	
35	69	65	61	57	54	51	48	46	43	40	38	36	34	32	30	28	26	24	22	20	19	18	17	16	15	14	14	
40	60	57	54	50	48	45	42	40	38	36	34	32	30	28	26	24	22	20	19	18	17	16	15	14	13	12	12	
45	53	50	48	44	42	40	38	36	34	32	30	28	26	24	22	20	19	18	17	16	15	14	13	12	11	10	10	
50	48	45	43	40	38	36	34	32	30	28	26	24	22	20	19	18	17	16	15	14	13	12	11	10	9	8	8	
56	43	40	38	36	34	32	30	28	26	24	22	20	19	18	17	16	15	14	13	12	11	10	9	8	7	6	6	
63	38	36	34	32	30	28	26	24	22	20	19	18	17	16	15	14	13	12	11	10	9	8	7	6	5	4	4	
71	34	32	30	28	26	24	22	20	19	18	17	16	15	14	13	12	11	10	9	8	7	6	5	4	3	3	3	
80	30	28	26	24	22	20	19	18	17	16	15	14	13	12	11	10	9	8	7	6	5	4	3	2	2	2	2	
90	27	25	24	22	20	19	18	17	16	15	14	13	12	11	10	9	8	7	6	5	4	3	2	1	1	1	1	
100	24	22	21	20	19	18	17	16	15	14	13	12	11	10	9	8	7	6	5	4	3	2	1	0	0	0	0	
110	22	21	20	19	18	17	16	15	14	13	12	11	10	9	8	7	6	5	4	3	2	1	0	0	0	0	0	

Ip [s]	250	265	280	300	315	335	355	375	400	425	450	475	500	530	560	600	630	670	710	750	800	850	900	950	1000	1060	1120	
1.4	714	617	531	429	361	279	207	143	108	952	902	857	809	765	714	680	640	604	571	536	504	476	451	429	404	383	363	
1.6	500	415	339	250	190	119	65	1000	938	882	833	789	750	708	670	625	595	560	528	500	469	441	417	395	375	354	335	
1.8	333	258	190	111	65	95	39	889	833	784	741	702	667	629	595	558	529	498	469	444	417	392	370	351	333	314	298	
2	200	132	71	1000	952	895	845	800	750	706	667	622	600	566	536	500	476	448	423	400	375	353	333	316	300	283	268	
2.5	90	60	35	809	866	814	768	727	682	642	606	574	545	515	487	455	433	407	384	364	341	321	303	287	273	257	244	
3	70	48	28	809	866	814	768	727	682	642	606	574	545	515	487	455	433	407	384	364	341	321	303	287	273	257	244	
3.5	686	647	612	571	544	512	483	457	429	403	381	361	343	323	306	286	272	256	241	229	214	202	190	180	171	162	153	
4	600	566	536	500	476	448	423	400	375	353	333	316	300	283	268	250	238	224	211	200	188	176	167	158	150	142	134	
4.5	533	503	476	444	423	398	376	356	333	314	296	281	267	252	238	222	212	199	188	178	167	157	148	140	133	126	119	
5	480	453	429	400	381	359	338	320	300	282	267	253	240	226	214	200	190	179	169	160	151	143	134	126	119	113	107	101
5.6	429	404	383	357	340	320	302	286	268	252	238	226	214	202	191	179	170	160	151	143	134	126	119	113	107	101	96	
6.3	381	359	340	317	302	284	268	254	238	224	212	201	190	180	170	159	151	142	134	127	119	112	106	100	95	90	85	
7.1	338	319	302	282	268	252	238	225	211	199	188	178	169	159	151	141	134	126	119	113	106	100	95	90	85	80	75	
8	300	283	268	250	238	224	211	200	188	176	167	158	150	142	134	125	119	112	106	100	94	88	83	79	75	71	67	
9	267	252	238	222	212	199	188	178	169	159	151	141	134	126	119	113	106	100	94	88	83	79	75	71	67	63	60	
10	240	226																										

## SAY 6/25E

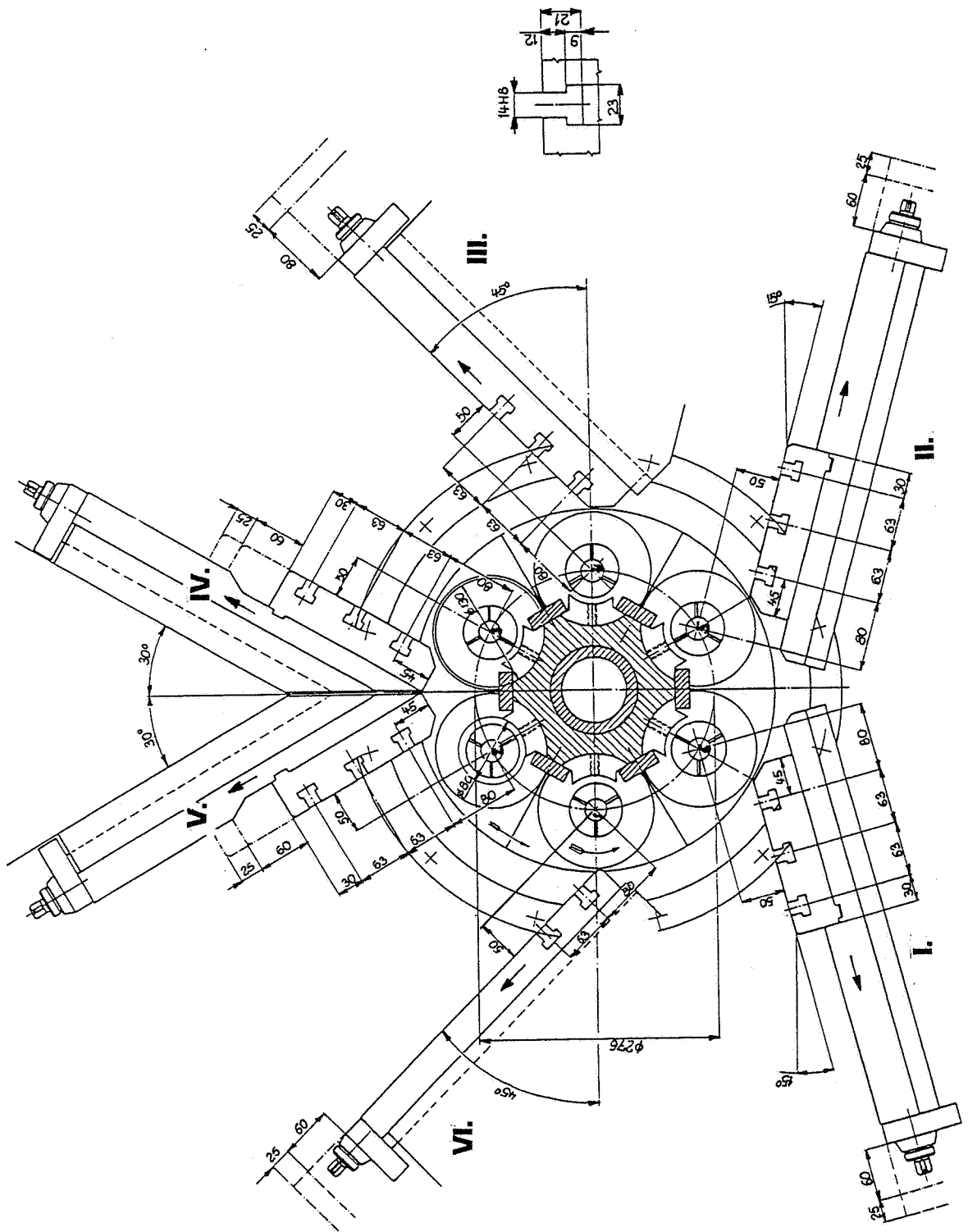
I	40	46
J	41	47
A	B	n [min <sup>-1</sup> ]
1	2	250 710
3	4	265 750
5	6	280 800
7	8	300 850
9	10	315 900
11	12	335 950
13	14	355 1000
15	16	375 1060
17	18	400 1120
19	20	425 1180
21	22	450 1250
23	24	475 1320
25	26	500 1400
27	28	530 1500
29	30	560 1600
31	32	600 1700
33	34	630 1800
35	35	670 1900
34	33	710 2000
32	31	750 2120
30	29	800 2240
28	27	850 2360
26	25	900 2500
24	23	950 2650
22	21	1000 2800
20	19	1060 3000
18	17	1120 3150
16	15	1180 3350
14	13	1250 3550
12	11	1320 3750
10	9	1400 4000
8	7	1500 4250
6	5	1600 4500
4	3	1700 4770
2	1	1800 5050



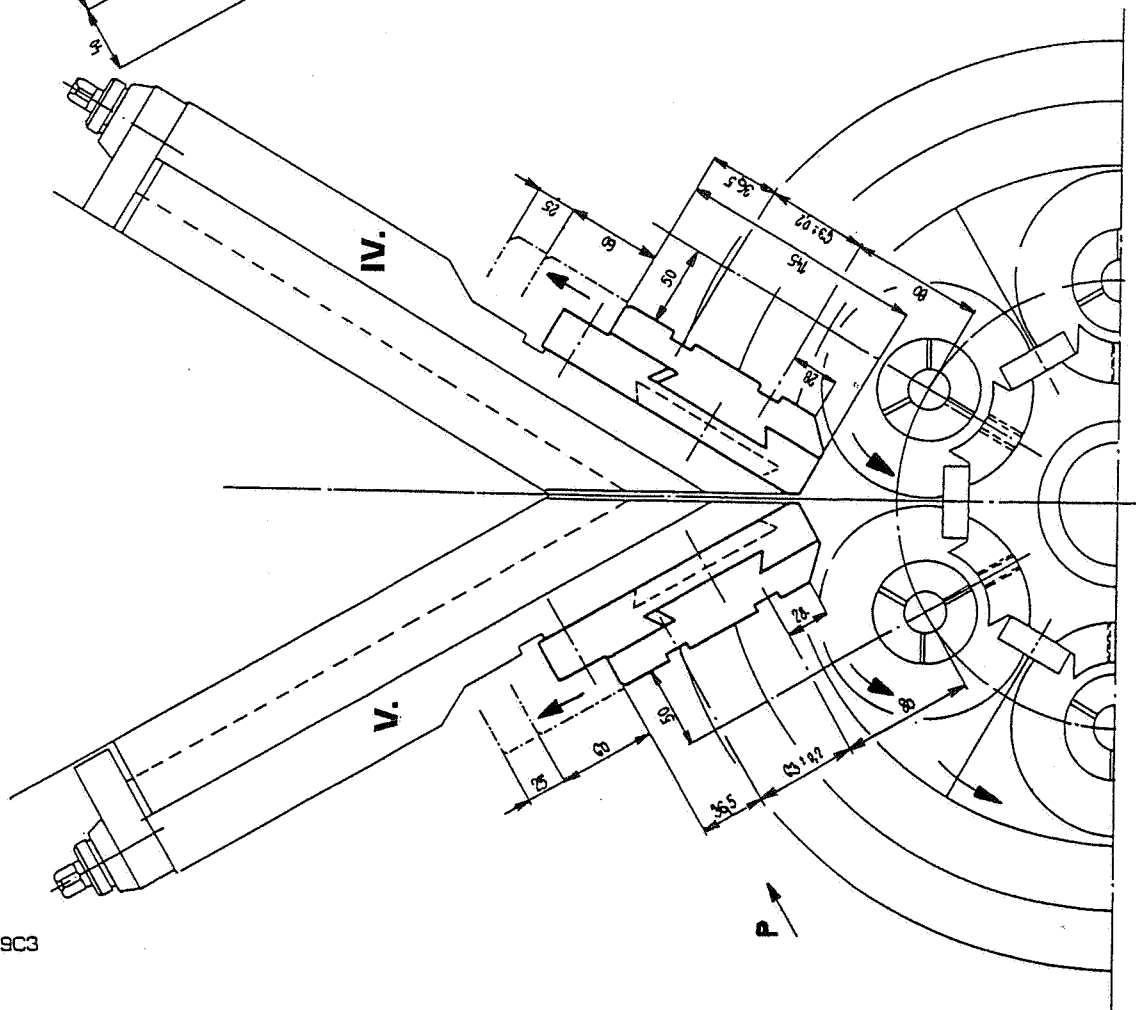
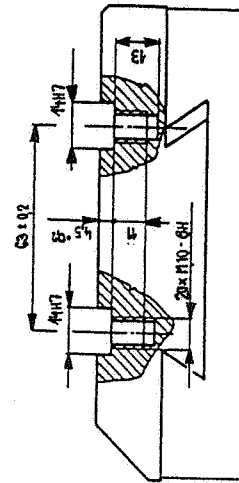
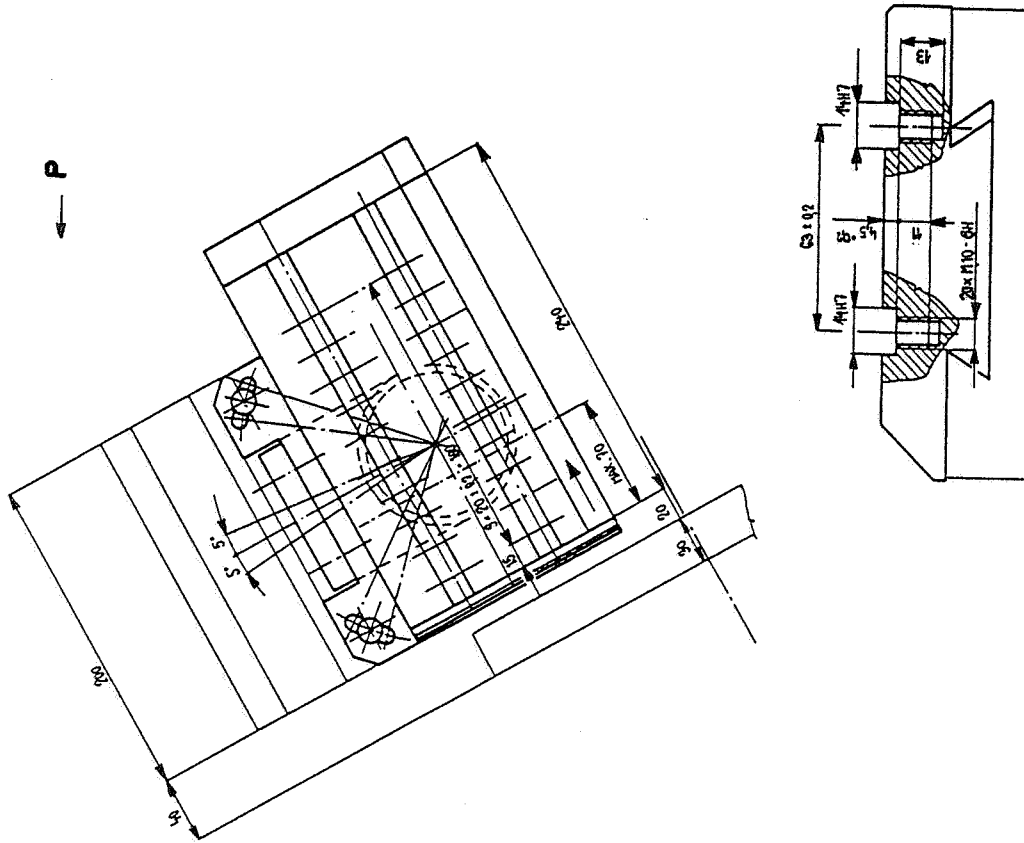
$S = S_0 \frac{1}{10} \text{ [mm]}$   
 $T = \frac{1}{f} + I \text{ [s]}$   
 $T_z = 1 \text{ [s]}$   
 $S_0 = \frac{600}{n \cdot T}$

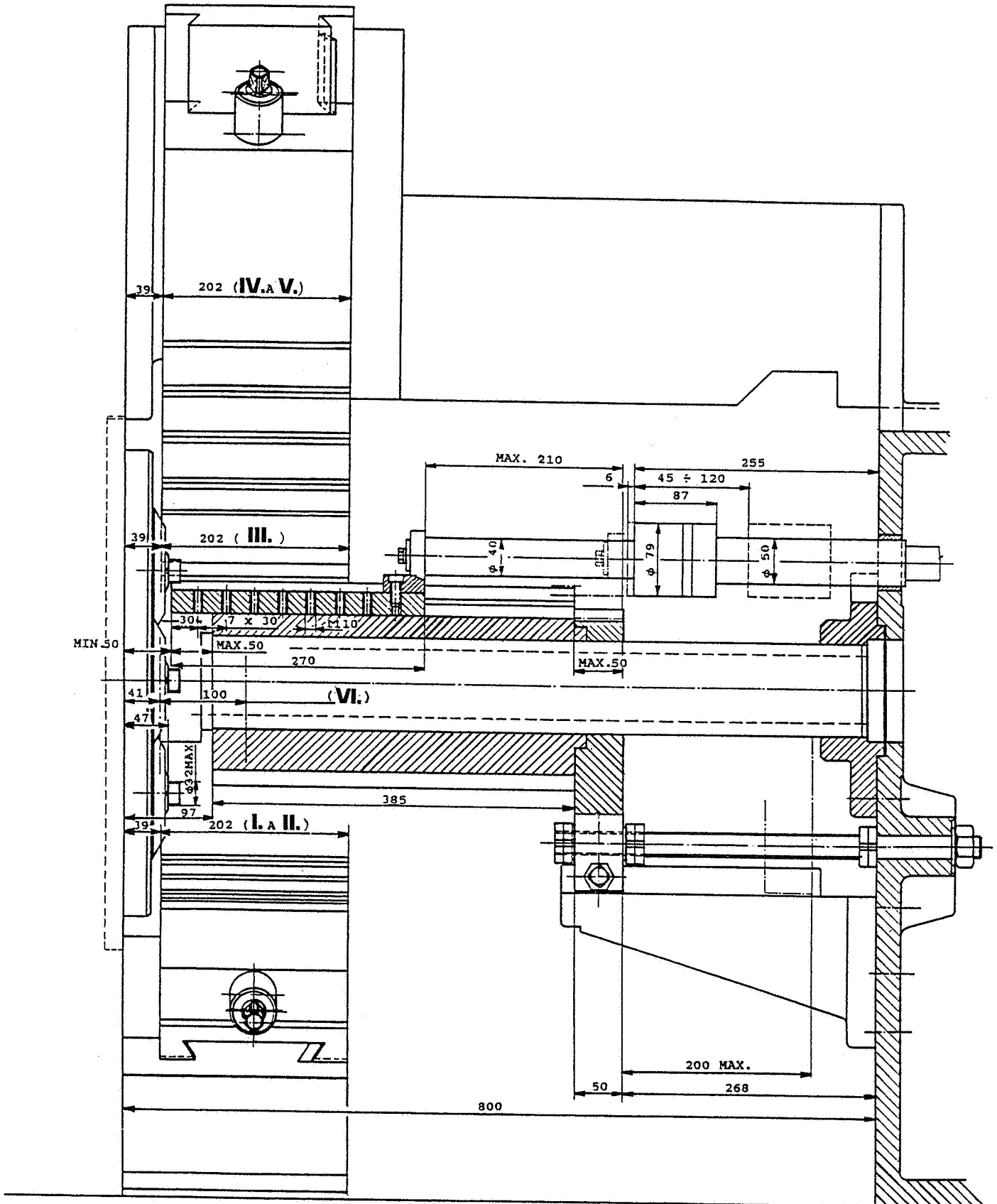
220150-7677 C7

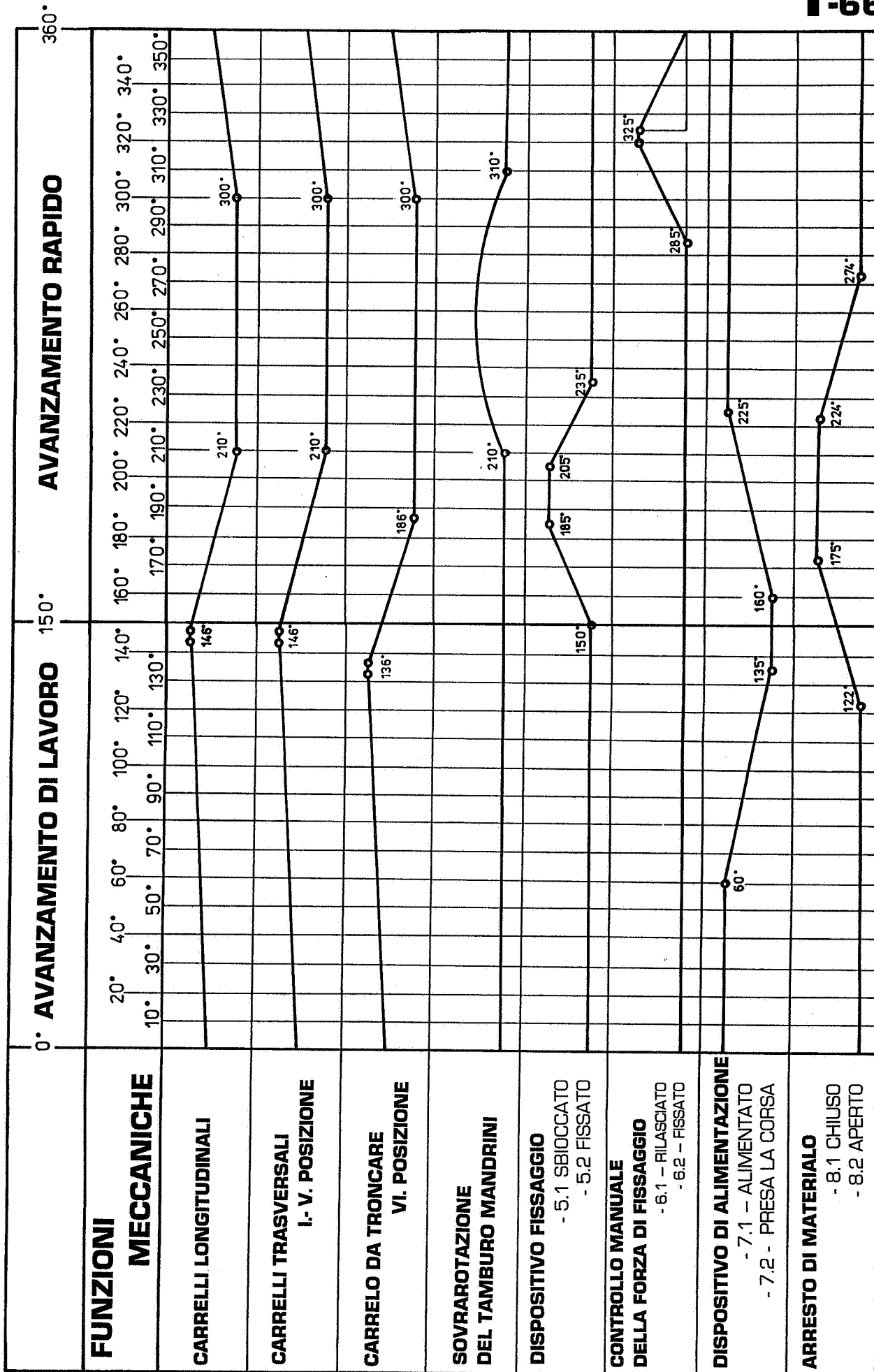
Tp [s]	1.4	1.6	1.8	2.0	2.2	2.4	2.6	2.8	3.0	3.2	3.4	3.6	3.8	4.0	4.2	4.4	4.6	4.8	5.0	5.2	5.4	5.6	5.8	6.0	6.2	6.4	6.6	6.8	7.0	7.2	7.4	7.6	7.8	8.0	8.2	8.4	8.6	8.8	9.0	9.2	9.4	9.6	9.8	10.0	10.2	10.4	10.6	10.8	11.0	11.2	11.4	11.6	11.8	12.0	12.2	12.4	12.6	12.8	13.0	13.2	13.4	13.6	13.8	14.0	14.2	14.4	14.6	14.8	15.0	15.2	15.4	15.6	15.8	16.0	16.2	16.4	16.6	16.8	17.0	17.2	17.4	17.6	17.8	18.0	18.2	18.4	18.6	18.8	19.0	19.2	19.4	19.6	19.8	20.0	20.2	20.4	20.6	20.8	21.0	21.2	21.4	21.6	21.8	22.0	22.2	22.4	22.6	22.8	23.0	23.2	23.4	23.6	23.8	24.0	24.2	24.4	24.6	24.8	25.0	25.2	25.4	25.6	25.8	26.0	26.2	26.4	26.6	26.8	27.0	27.2	27.4	27.6	27.8	28.0	28.2	28.4	28.6	28.8	29.0	29.2	29.4	29.6	29.8	30.0	30.2	30.4	30.6	30.8	31.0	31.2	31.4	31.6	31.8	32.0	32.2	32.4	32.6	32.8	33.0	33.2	33.4	33.6	33.8	34.0	34.2	34.4	34.6	34.8	35.0	35.2	35.4	35.6	35.8	36.0	36.2	36.4	36.6	36.8	37.0	37.2	37.4	37.6	37.8	38.0	38.2	38.4	38.6	38.8	39.0	39.2	39.4	39.6	39.8	40.0	40.2	40.4	40.6	40.8	41.0	41.2	41.4	41.6	41.8	42.0	42.2	42.4	42.6	42.8	43.0	43.2	43.4	43.6	43.8	44.0	44.2	44.4	44.6	44.8	45.0	45.2	45.4	45.6	45.8	46.0	46.2	46.4	46.6	46.8	47.0	47.2	47.4	47.6	47.8	48.0	48.2	48.4	48.6	48.8	49.0	49.2	49.4	49.6	49.8	50.0	50.2	50.4	50.6	50.8	51.0	51.2	51.4	51.6	51.8	52.0	52.2	52.4	52.6	52.8	53.0	53.2	53.4	53.6	53.8	54.0	54.2	54.4	54.6	54.8	55.0	55.2	55.4	55.6	55.8	56.0	56.2	56.4	56.6	56.8	57.0	57.2	57.4	57.6	57.8	58.0	58.2	58.4	58.6	58.8	59.0	59.2	59.4	59.6	59.8	60.0	60.2	60.4	60.6	60.8	61.0	61.2	61.4	61.6	61.8	62.0	62.2	62.4	62.6	62.8	63.0	63.2	63.4	63.6	63.8	64.0	64.2	64.4	64.6	64.8	65.0	65.2	65.4	65.6	65.8	66.0	66.2	66.4	66.6	66.8	67.0	67.2	67.4	67.6	67.8	68.0	68.2	68.4	68.6	68.8	69.0	69.2	69.4	69.6	69.8	70.0	70.2	70.4	70.6	70.8	71.0	71.2	71.4	71.6	71.8	72.0	72.2	72.4	72.6	72.8	73.0	73.2	73.4	73.6	73.8	74.0	74.2	74.4	74.6	74.8	75.0	75.2	75.4	75.6	75.8	76.0	76.2	76.4	76.6	76.8	77.0	77.2	77.4	77.6	77.8	78.0	78.2	78.4	78.6	78.8	79.0	79.2	79.4	79.6	79.8	80.0	80.2	80.4	80.6	80.8	81.0	81.2	81.4	81.6	81.8	82.0	82.2	82.4	82.6	82.8	83.0	83.2	83.4	83.6	83.8	84.0	84.2	84.4	84.6	84.8	85.0	85.2	85.4	85.6	85.8	86.0	86.2	86.4	86.6	86.8	87.0	87.2	87.4	87.6	87.8	88.0	88.2	88.4	88.6	88.8	89.0	89.2	89.4	89.6	89.8	90.0	90.2	90.4	90.6	90.8	91.0	91.2	91.4	91.6	91.8	92.0	92.2	92.4	92.6	92.8	93.0	93.2	93.4	93.6	93.8	94.0	94.2	94.4	94.6	94.8	95.0	95.2	95.4	95.6	95.8	96.0	96.2	96.4	96.6	96.8	97.0	97.2	97.4	97.6	97.8	98.0	98.2	98.4	98.6	98.8	99.0	99.2	99.4	99.6	99.8	100.0	100.2	100.4	100.6	100.8	101.0	101.2	101.4	101.6	101.8	102.0	102.2	102.4	102.6	102.8	103.0	103.2	103.4	103.6	103.8	104.0	104.2	104.4	104.6	104.8	105.0	105.2	105.4	105.6	105.8	106.0	106.2	106.4	106.6	106.8	107.0	107.2	107.4	107.6	107.8	108.0	108.2	108.4	108.6	108.8	109.0	109.2	109.4	109.6	109.8	110.0	110.2	110.4	110.6	110.8	111.0	111.2	111.4	111.6	111.8	112.0	112.2	112.4	112.6	112.8	113.0	113.2	113.4	113.6	113.8	114.0	114.2	114.4	114.6	114.8	115.0	115.2	115.4	115.6	115.8	116.0	116.2	116.4	116.6	116.8	117.0	117.2	117.4	117.6	117.8	118.0	118.2	118.4	118.6	118.8	119.0	119.2	119.4	119.6	119.8	120.0	120.2	120.4	120.6	120.8	121.0	121.2	121.4	121.6	121.8	122.0	122.2	122.4	122.6	122.8	123.0	123.2	123.4	123.6	123.8	124.0	124.2	124.4	124.6	124.8	125.0	125.2	125.4	125.6	125.8	126.0	126.2	126.4	126.6	126.8	127.0	127.2	127.4	127.6	127.8	128.0	128.2	128.4	128.6	128.8	129.0	129.2	129.4	129.6	129.8	130.0	130.2	130.4	130.6	130.8	131.0	131.2	131.4	131.6	131.8	132.0	132.2	132.4	132.6	132.8	133.0	133.2	133.4	133.6	133.8	134.0	134.2	134.4	134.6	134.8	135.0	135.2	135.4	135.6	135.8	136.0	136.2	136.4	136.6	136.8	137.0	137.2	137.4	137.6	137.8	138.0	138.2	138.4	138.6	138.8	139.0	139.2	139.4	139.6	139.8	140.0	140.2	140.4	140.6	140.8	141.0	141.2	141.4	141.6	141.8	142.0	142.2	142.4	142.6	142.8	143.0	143.2	143.4	143.6	143.8	144.0	144.2	144.4	144.6	144.8	145.0	145.2	145.4	145.6	145.8	146.0	146.2	146.4	146.6	146.8	147.0	147.2	147.4	147.6	147.8	148.0	148.2	148.4	148.6	148.8	149.0	149.2	149.4	149.6	149.8	150.0	150.2	150.4	150.6	150.8	151.0	151.2	151.4	151.6	151.8	152.0	152.2	152.4	152.6	152.8	153.0	153.2	153.4	153.6	153.8	154.0	154.2	154.4	154.6	154.8	155.0	155.2	155.4	155.6	155.8	156.0	156.2	156.4	156.6	156.8	157.0	157.2	157.4	157.6	157.8	158.0	158.2	158.4	158.6	158.8	159.0	159.2	159.4	159.6	159.8	160.0	160.2	160.4	160.6	160.8	161.0	161.2	161.4	161.6	161.8	162.0	162.2	162.4	162.6	162.8	163.0	163.2	163.4	163.6	163.8	164.0	164.2	164.4	164.6	164.8	165.0	165.2	165.4	165.6	165.8	166.0	166.2	166.4	166.6	166.8	167.0	167.2	167.4	167.6	167.8	168.0	168.2	168.4	168.6	168.8	169.0	169.2	169.4	169.6	169.8	170.0	170.2	170.4	170.6	170.8	171.0	171.2	171.4	171.6	171.8	172.0	172.2	172.4	172.6	172.8	173.0	173.2	173.4	173.6	173.8	174.0	174.2	174.4	174.6	174.8	175.0	175.2	175.4	175.6	175.8	176.0	176.2	176.4	176.6	176.8	177.0	177.2	177.4	177.6	177.8	178.0	178.2	178.4	178.6	178.8	179.0	179.2	179.4	179.6	179.8	180.0	180.2	180.4	180.6	180.8	181.0	181.2	181.4	181.6	181.8	182.0	182.2	182.4	182.6	182.8	183.0	183.2	183.4	183.6	183.8	184.0	184.2	184.4	184.6	184.8	185.0	185.2	185.4	185.6	185.8	186.0	186.2	186.4	186.6	186.8	187.0	187.2	187.4	187.6	187.8	188.0	188.2	188.4	188.6	188.8	189.0	189.2	189.4	189.6	189.8	190.0	190.2	190.4	190.6	190.8	191.0	191.2	191.4	191.6	191.8	192.0	192.2	192.4	192.6	192.8	193.0	193.2	193.4	193.6	193.8	194.0	194.2	194.4	194.6	194.8	195.0	195.2	195.4	195.6	195.8	196.0	196.2	196.4	196.6	196.8	197.0	197.2	197.4	197.6	197.8	198.0	198.2	198.4	198.6	198.8	199.0	199.2	199.4	199.6	199.8	200.0	200.2	200.4	200.6	200.8	201.0	201.2	201.4	201.6	201.8	202.0	202.2	202.4	202.6	202.8	203.0	203.2	203.4	203.6	203.8	204.0	204.2	204.4	204.6	204.8	205.0	205.2	205.4	205.6	205.8	206.0	206.2	206.4	206.6	206.8	207.0	207.2	207.4	207.6	207.8	208.0	208.2	208.4	208.6	208.8	209.0	209.2	209.4	209.6	209.8	210.0	210.2	210.4	210.6	210.8	211.0	211.2	211.4	211.6	211.8	212.0	212.2	212.4	212.6	212.8	213.0	213.2	213.4	213.6	213.8	214.0	214.2	214.4	214.6	214.8	215.0	215.2	215.4	215.6	215.8	216.0	216.2	216.4	216.6	216.8	217.0	217.2	217.4	217.6	217.8	218.0	218.2	218.4	218.6	218.8	219.0	219.2	219.4	219.6	219.8	220.0	220.2	220.4	220.6	220.8	221.0	221.2	221.4	221.6	221.8	222.0	222.2	
--------	-----	-----	-----	-----	-----	-----	-----	-----	-----	-----	-----	-----	-----	-----	-----	-----	-----	-----	-----	-----	-----	-----	-----	-----	-----	-----	-----	-----	-----	-----	-----	-----	-----	-----	-----	-----	-----	-----	-----	-----	-----	-----	-----	------	------	------	------	------	------	------	------	------	------	------	------	------	------	------	------	------	------	------	------	------	------	------	------	------	------	------	------	------	------	------	------	------	------	------	------	------	------	------	------	------	------	------	------	------	------	------	------	------	------	------	------	------	------	------	------	------	------	------	------	------	------	------	------	------	------	------	------	------	------	------	------	------	------	------	------	------	------	------	------	------	------	------	------	------	------	------	------	------	------	------	------	------	------	------	------	------	------	------	------	------	------	------	------	------	------	------	------	------	------	------	------	------	------	------	------	------	------	------	------	------	------	------	------	------	------	------	------	------	------	------	------	------	------	------	------	------	------	------	------	------	------	------	------	------	------	------	------	------	------	------	------	------	------	------	------	------	------	------	------	------	------	------	------	------	------	------	------	------	------	------	------	------	------	------	------	------	------	------	------	------	------	------	------	------	------	------	------	------	------	------	------	------	------	------	------	------	------	------	------	------	------	------	------	------	------	------	------	------	------	------	------	------	------	------	------	------	------	------	------	------	------	------	------	------	------	------	------	------	------	------	------	------	------	------	------	------	------	------	------	------	------	------	------	------	------	------	------	------	------	------	------	------	------	------	------	------	------	------	------	------	------	------	------	------	------	------	------	------	------	------	------	------	------	------	------	------	------	------	------	------	------	------	------	------	------	------	------	------	------	------	------	------	------	------	------	------	------	------	------	------	------	------	------	------	------	------	------	------	------	------	------	------	------	------	------	------	------	------	------	------	------	------	------	------	------	------	------	------	------	------	------	------	------	------	------	------	------	------	------	------	------	------	------	------	------	------	------	------	------	------	------	------	------	------	------	------	------	------	------	------	------	------	------	------	------	------	------	------	------	------	------	------	------	------	------	------	------	------	------	------	------	------	------	------	------	------	------	------	------	------	------	------	------	------	------	------	------	------	------	------	------	------	------	------	------	------	------	------	------	------	------	------	------	------	------	------	------	------	------	------	------	------	------	------	------	------	------	------	------	------	------	------	------	------	------	------	------	------	------	------	------	------	------	------	------	------	------	------	------	-------	-------	-------	-------	-------	-------	-------	-------	-------	-------	-------	-------	-------	-------	-------	-------	-------	-------	-------	-------	-------	-------	-------	-------	-------	-------	-------	-------	-------	-------	-------	-------	-------	-------	-------	-------	-------	-------	-------	-------	-------	-------	-------	-------	-------	-------	-------	-------	-------	-------	-------	-------	-------	-------	-------	-------	-------	-------	-------	-------	-------	-------	-------	-------	-------	-------	-------	-------	-------	-------	-------	-------	-------	-------	-------	-------	-------	-------	-------	-------	-------	-------	-------	-------	-------	-------	-------	-------	-------	-------	-------	-------	-------	-------	-------	-------	-------	-------	-------	-------	-------	-------	-------	-------	-------	-------	-------	-------	-------	-------	-------	-------	-------	-------	-------	-------	-------	-------	-------	-------	-------	-------	-------	-------	-------	-------	-------	-------	-------	-------	-------	-------	-------	-------	-------	-------	-------	-------	-------	-------	-------	-------	-------	-------	-------	-------	-------	-------	-------	-------	-------	-------	-------	-------	-------	-------	-------	-------	-------	-------	-------	-------	-------	-------	-------	-------	-------	-------	-------	-------	-------	-------	-------	-------	-------	-------	-------	-------	-------	-------	-------	-------	-------	-------	-------	-------	-------	-------	-------	-------	-------	-------	-------	-------	-------	-------	-------	-------	-------	-------	-------	-------	-------	-------	-------	-------	-------	-------	-------	-------	-------	-------	-------	-------	-------	-------	-------	-------	-------	-------	-------	-------	-------	-------	-------	-------	-------	-------	-------	-------	-------	-------	-------	-------	-------	-------	-------	-------	-------	-------	-------	-------	-------	-------	-------	-------	-------	-------	-------	-------	-------	-------	-------	-------	-------	-------	-------	-------	-------	-------	-------	-------	-------	-------	-------	-------	-------	-------	-------	-------	-------	-------	-------	-------	-------	-------	-------	-------	-------	-------	-------	-------	-------	-------	-------	-------	-------	-------	-------	-------	-------	-------	-------	-------	-------	-------	-------	-------	-------	-------	-------	-------	-------	-------	-------	-------	-------	-------	-------	-------	-------	-------	-------	-------	-------	-------	-------	-------	-------	-------	-------	-------	-------	-------	-------	-------	-------	-------	-------	-------	-------	-------	-------	-------	-------	-------	-------	-------	-------	-------	-------	-------	-------	-------	-------	-------	-------	-------	-------	-------	-------	-------	-------	-------	-------	-------	-------	-------	-------	-------	-------	-------	-------	-------	-------	-------	-------	-------	-------	-------	-------	-------	-------	-------	-------	-------	-------	-------	-------	-------	-------	-------	-------	-------	-------	-------	-------	-------	-------	-------	-------	-------	-------	-------	-------	-------	-------	-------	-------	-------	-------	-------	-------	-------	-------	-------	-------	-------	-------	-------	-------	-------	-------	-------	-------	-------	-------	-------	-------	-------	-------	-------	-------	-------	-------	-------	-------	-------	-------	-------	-------	-------	-------	-------	-------	-------	-------	-------	-------	-------	-------	-------	-------	-------	-------	-------	-------	-------	-------	-------	-------	-------	-------	-------	-------	-------	-------	-------	-------	-------	-------	-------	-------	-------	-------	-------	-------	-------	-------	-------	-------	-------	-------	-------	-------	-------	-------	-------	-------	-------	-------	-------	-------	-------	-------	-------	-------	-------	-------	-------	-------	-------	-------	-------	-------	-------	-------	-------	-------	-------	-------	-------	-------	-------	-------	-------	-------	-------	-------	-------	-------	-------	-------	-------	-------	-------	-------	-------	-------	-------	-------	-------	-------	-------	-------	-------	-------	-------	-------	-------	-------	-------	-------	-------	-------	-------	-------	-------	-------	-------	-------	-------	-------	-------	-------	-------	-------	-------	-------	-------	-------	-------	-------	-------	-------	-------	-------	-------	-------	-------	-------	-------	-------	-------	-------	-------	-------	-------	-------	-------	-------	-------	-------	-------	-------	-------	-------	-------	-------	-------	-------	-------	-------	-------	-------	-------	-------	-------	-------	-------	-------	-------	-------	-------	-------	-------	-------	-------	-------	-------	-------	-------	-------	-------	-------	-------	-------	-------	-------	-------	-------	-------	--

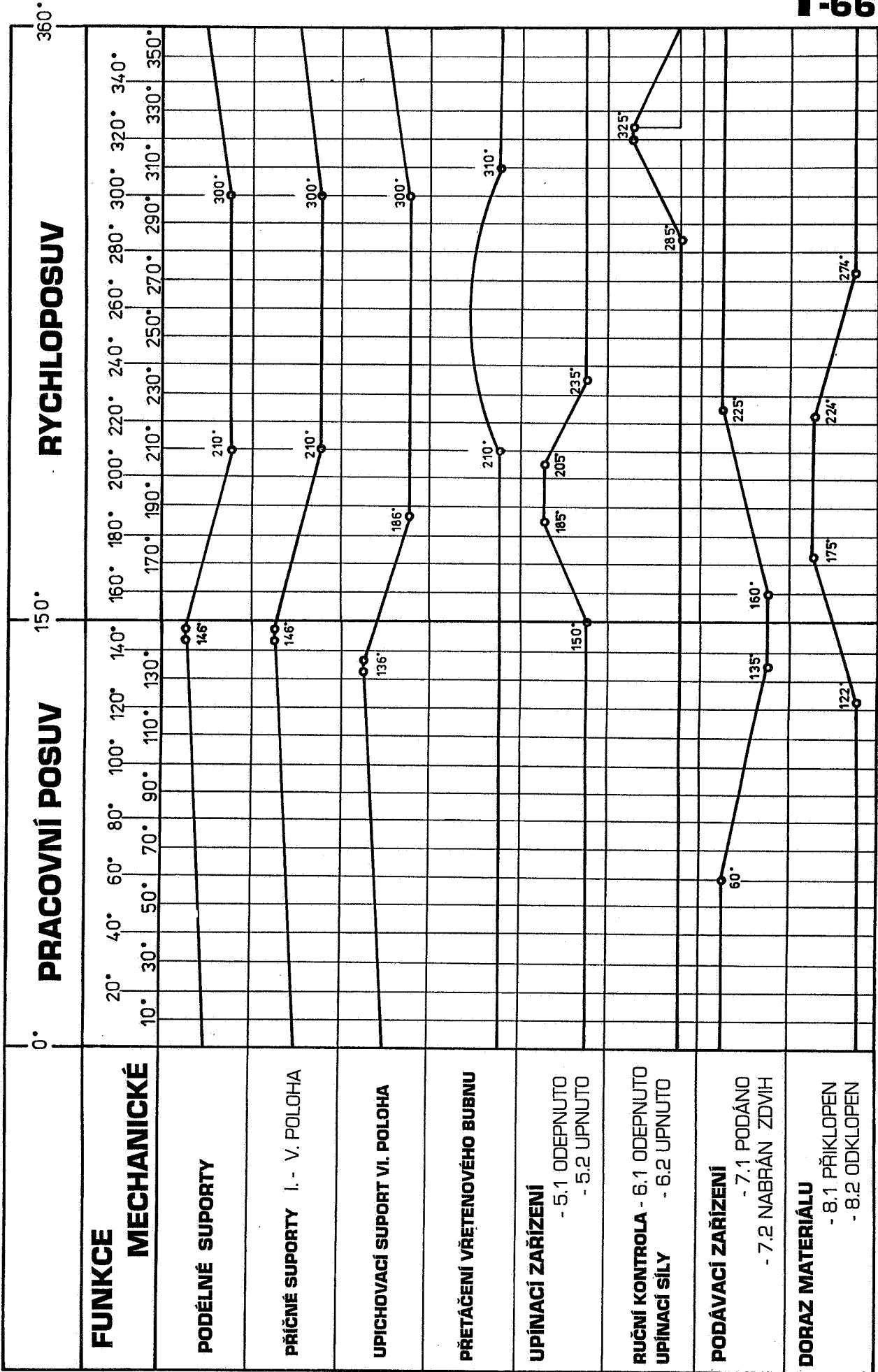


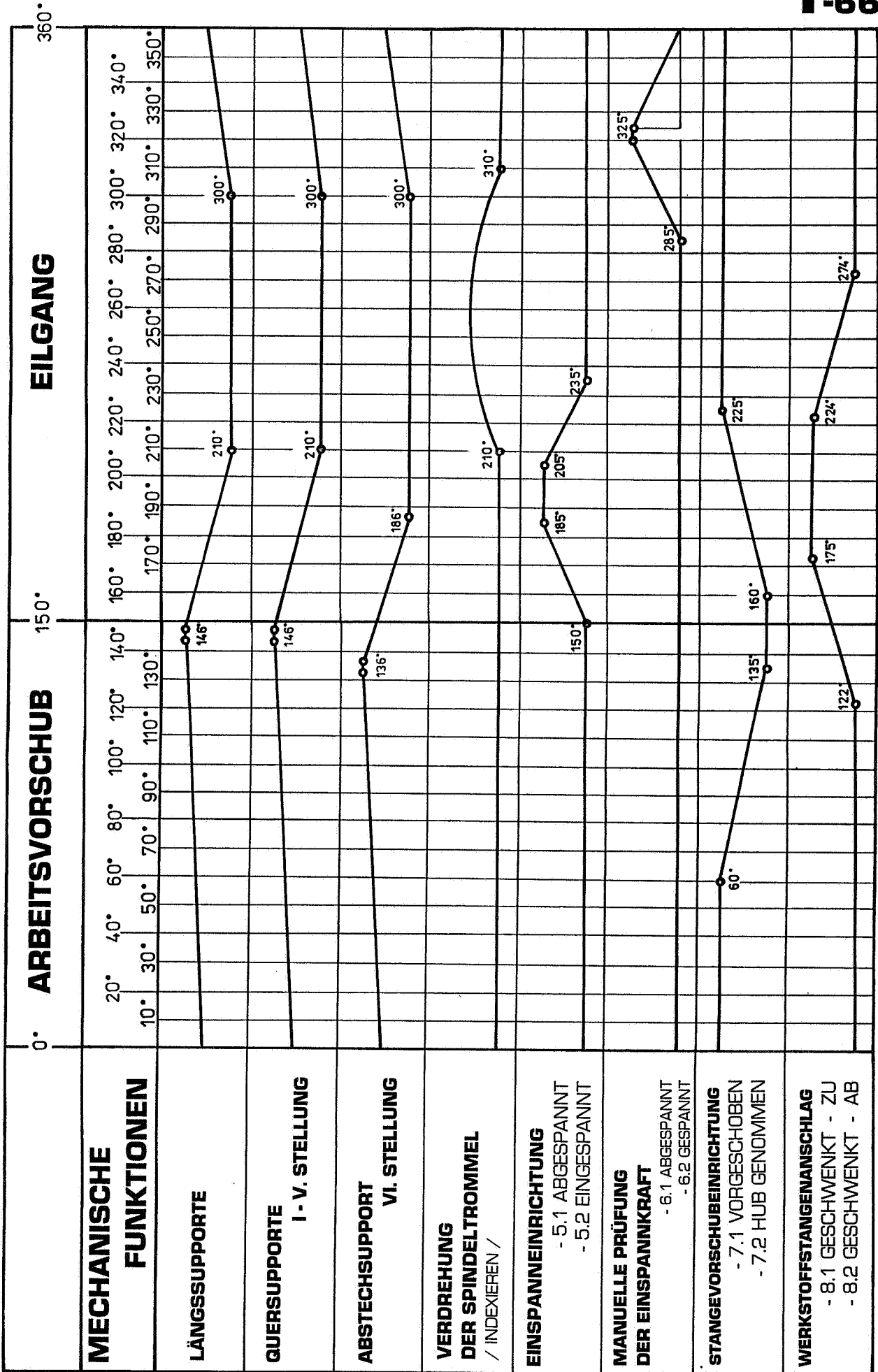


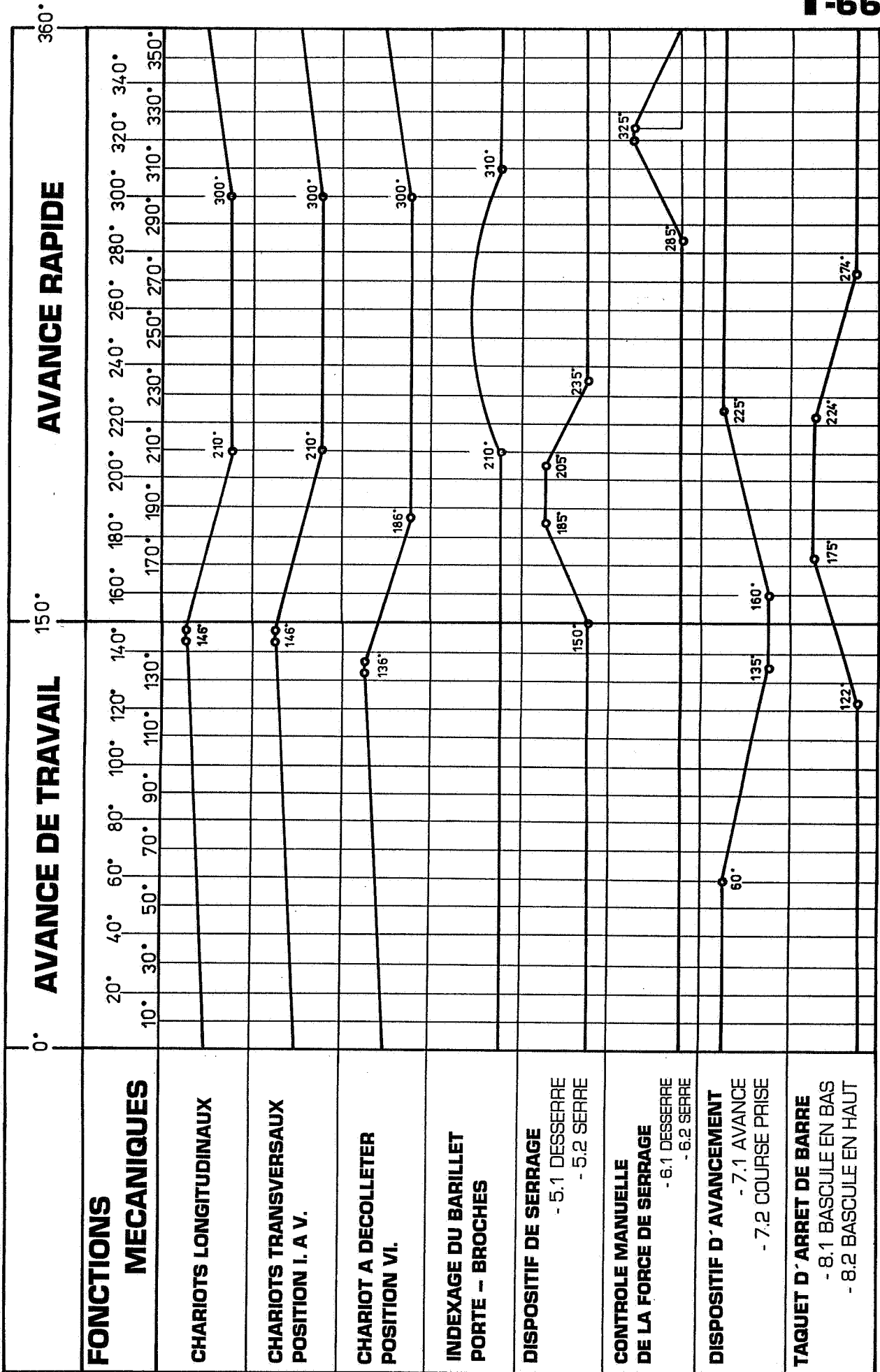


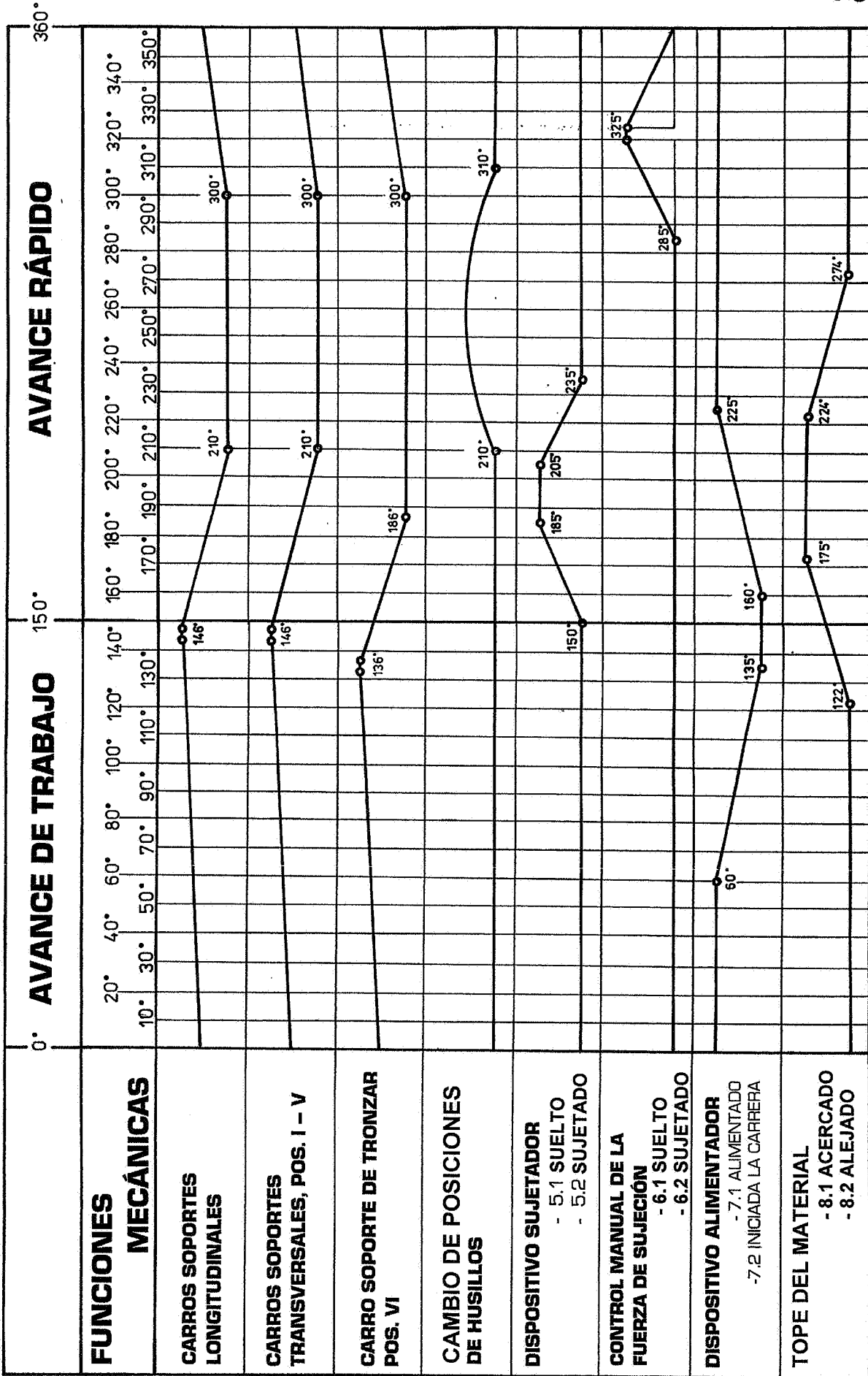


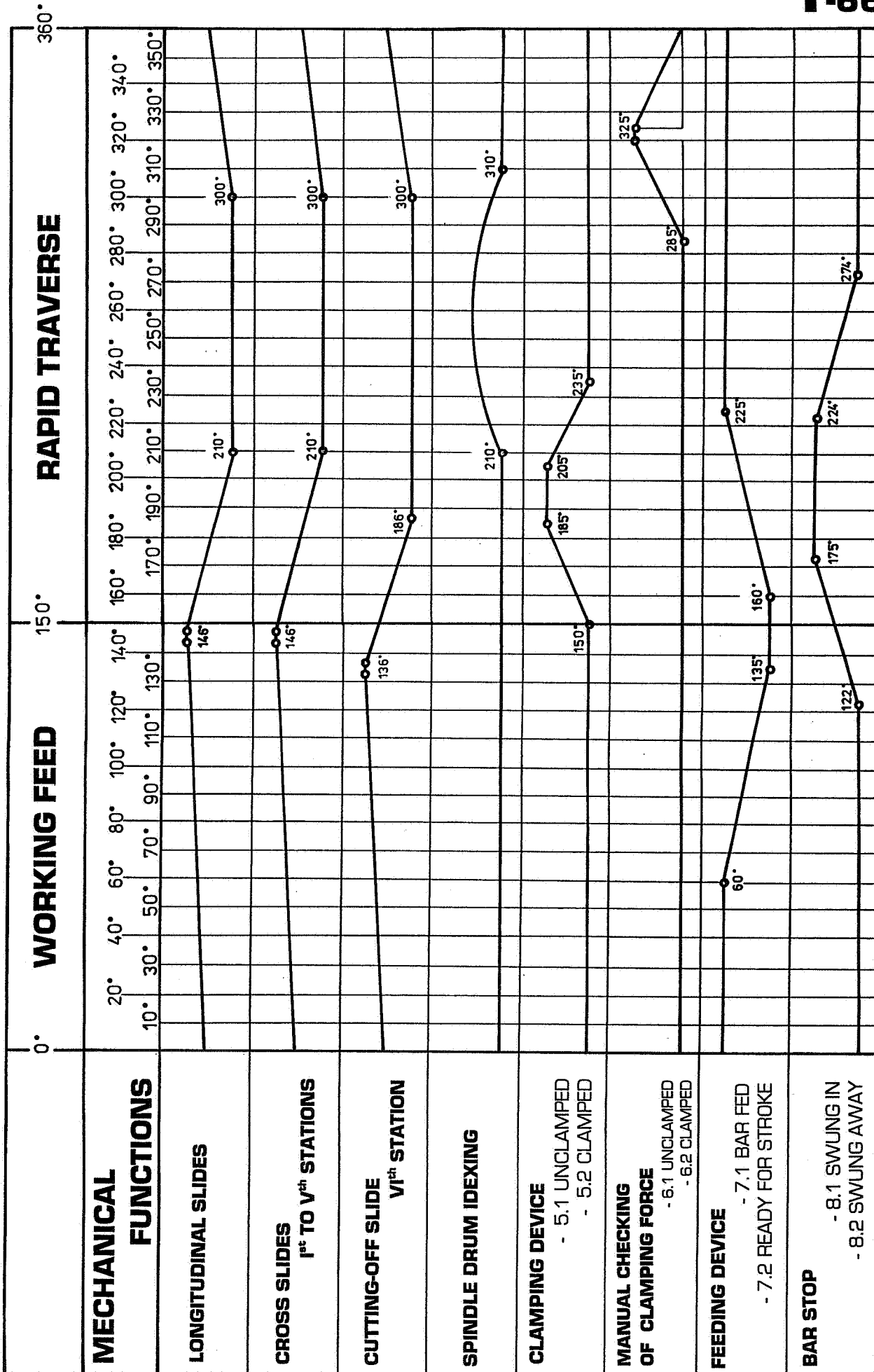














**MORI-SAY 6/32, MORI-SAY 6/25E, MORI-SAY 6/32 M**

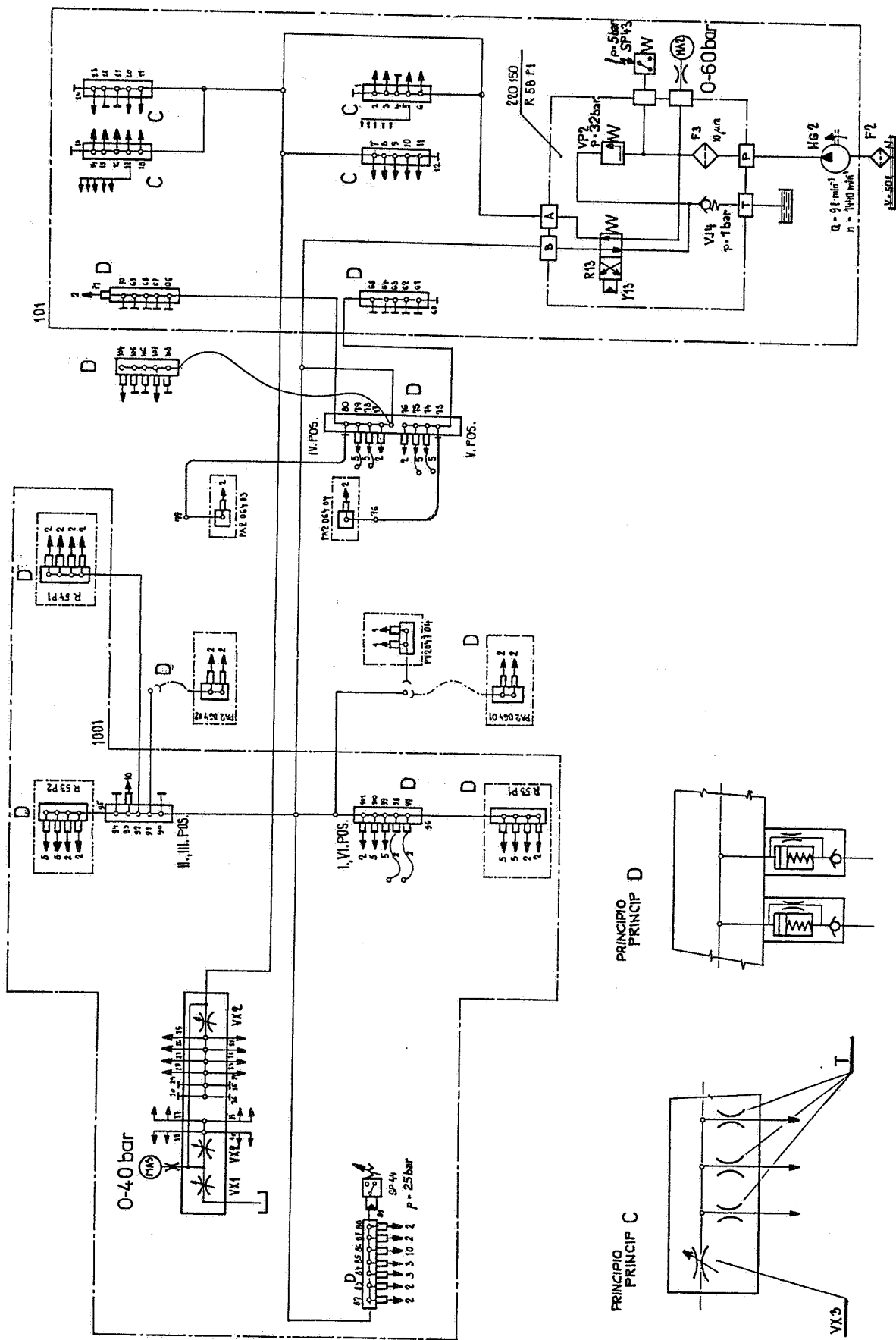
VYMĚNNÁ VÁČKA		CELKOVÝ ZDVÍH mm																				
		25	30	35	40	45	50	55	60	65	70	75	80	85	90	95	100	105	110	115	120	
A	PRÁČOVNÍ	PRÍČNÝ SUPORT I., II., IV., V. POLOHY E																				
	ZDVÍH	PRÍČNÝ SUPORT III. POLOHY E																				
	mm - °	PRÍČNÝ SUPORT VI. POLOHY E																				
B	OZNAČENÍ ZDVÍH	PODÉLNÉ SUPORTY F																				
		PODÉLNÝ ZDVÍH KŘÍŽOVÉHO SUPORTU I. A. II. POLOHY G										PODÉLNÝ ZDVÍH KŘÍŽOVÉHO SUPORTU IV. A. V. POLOHY G										
C	mm - °	PRÁČOVNÍ ZDVÍH mm																				
		H																				
PA125101	0-150	0,0	0,0	0,0	0,0	0,0	0,0	0,0	0,0	0,0	0,0	0,0	0,0	0,0	0,0	0,0	0,0	0,0	0,0	0,0	0,0	
PA125102	0-120	0,0	0,0	0,0	0,0	0,0	0,0	0,0	0,0	0,0	0,0	0,0	0,0	0,0	0,0	0,0	0,0	0,0	0,0	0,0	0,0	
PA125201	1-150	0,5	0,6	0,7	0,8	0,9	1,0	1,1	1,2	1,3	1,4	1,5	1,6	1,7	1,8	1,9	2,0	2,1	2,2	2,3	2,4	
PA125301	1,6-150	0,8	1,0	1,2	1,3	1,5	1,6	1,8	1,9	2,1	2,2	2,4	2,5	2,7	2,9	3,1	3,2	3,4	3,5	3,7	3,9	
PA126401	2,5-150	1,3	1,5	1,8	2,0	2,3	2,5	2,8	3,0	3,3	3,5	3,8	4,0	4,3	4,5	4,8	5,0	5,3	5,5	5,8	6,0	
PA125501	4-150	2,0	2,4	2,8	3,2	3,6	4,0	4,4	4,8	5,2	5,6	6,0	6,4	6,8	7,2	7,6	8,0	8,4	8,8	9,2	9,6	
PA125601	6,3-150	3,2	3,8	4,4	5,0	5,7	6,3	7,0	7,6	8,2	8,8	9,4	10,0	10,7	11,3	12,0	12,6	13,3	13,9	14,5	15,0	
PA125603	6,3-120	3,2	3,8	4,4	5,0	5,7	6,3	7,0	7,6	8,2	8,8	9,4	10,0	10,7	11,3	12,0	12,6	13,3	13,9	14,5	15,0	
PA125701	10-150	5,0	6,0	7,0	8,0	9,0	10,0	11,0	12,0	13,0	14,0	15,0	16,0	17,0	18,0	19,0	20,0	21,0	22,0	23,0	24,0	
PA125801	12-150	6,0	7,2	8,3	9,6	10,8	12,0	13,2	14,4	15,6	16,8	18,0	19,2	20,4	21,6	22,8	24,0	25,2	26,4	27,6	28,8	
PA125901	16-150	8,0	9,6	11,2	12,8	14,4	16,0	17,6	19,2	20,8	22,4	24,0	25,6	27,2	28,8	30,4	32,0	33,6	35,2	36,8	38,4	
PA126001	20-150	10,0	12,0	14,0	16,0	18,0	20,0	22,0	24,0	26,0	28,0	30,0	32,0	34,0	36,0	38,0	40,0	42,0	44,0	46,0	48,0	
PA126101	25-150	12,5	15,0	17,5	20,0	22,5	25,0	27,5	30,0	32,5	35,0	37,5	40,0	42,5	45,0	47,5	50,0	52,5	55,0	57,5	60,0	
PA126201	32-150	16,0	19,2	22,4	25,6	28,8	32,0	35,2	38,4	41,6	44,8	47,5	51,2	54,4	57,6	60,8	64,0	67,2	70,4	73,6	76,8	
PA126301	40-150	20,0	24,0	28,0	32,0	36,0	40,0	44,0	48,0	52,0	56,0	60,0	64,0	68,0	72,0	76,0	80,0	84,0	88,0	92,0	96,0	
PA126401	46-150	23,0	27,6	32,4	36,8	41,4	46,0	50,6	55,2	59,8	64,4	69,0	73,6	78,2	82,8	87,4	92,0	96,6	101,2	105,6	110,4	

A	B	C	D	E	F	G	H
SMENNÝ KULČOK	РАБОЧИЙ ПОДЪЕМ	ОБОЗНАЧЕНИЕ	СУММАРНЫЙ ПОДЪЕМ ММ	ПОПЕРЕЧНЫЙ СУПОРТ I - VI ПОЛОЖЕНИЯ	ПРОДОЛЬНЫЕ СУПОРТЫ	ПРОДОЛЬНЫЙ ПОДЪЕМ крестового супорта I и II положения	РАБОЧИЙ ПОДЪЕМ ММ
EXCHANGABEL CAM WORKING STROKE DESIGNATION TOTAL STROKE CROSS SLIDE IN THE 1 <sup>ST</sup> - VI <sup>TH</sup> POSITION	SADDLES LONGITUDINAL STROKE OF THE COMPOUND REST WORKING STROKE	EXCHANGABLE COURSE DE TRAVAIL DESIGNATION COURSE TOTALE CHARIOT TRANSVERSAL DE LA I. - VI. POSITION	CHARIOTS LONGITUDINALS COURSE LONGITUDINAL DU CHARIOT CROISE	CAME INTERCHANGEABLE COURSE DE TRAVAIL DESIGNATION COURSE TOTALE CHARIOT TRANSVERSAL DE LA I. - VI. POSITION	CARRI LONGITUDINALI CORSA LONGITUDINALE DEL CARRO A CROCE	CAMMA INTERCambiabile CORSA DI LAVORO DESIGNAZIONE CORSA TOTALE CARRO TRASVERSALE DELLA I <sup>A</sup> - VI <sup>A</sup> POSIZIONE	LEVA RECAMIABLE CARRERA DE TRABAJO MARCACION CARRERA TOTAL CARRO SOPORTE TRANSVERSAL DE LA POS. I.-VI. CARROS SOPORTES LONGITUDINALES CARRERA LONGITUDINAL DEL CARRO SOPORTE EN CRUZ

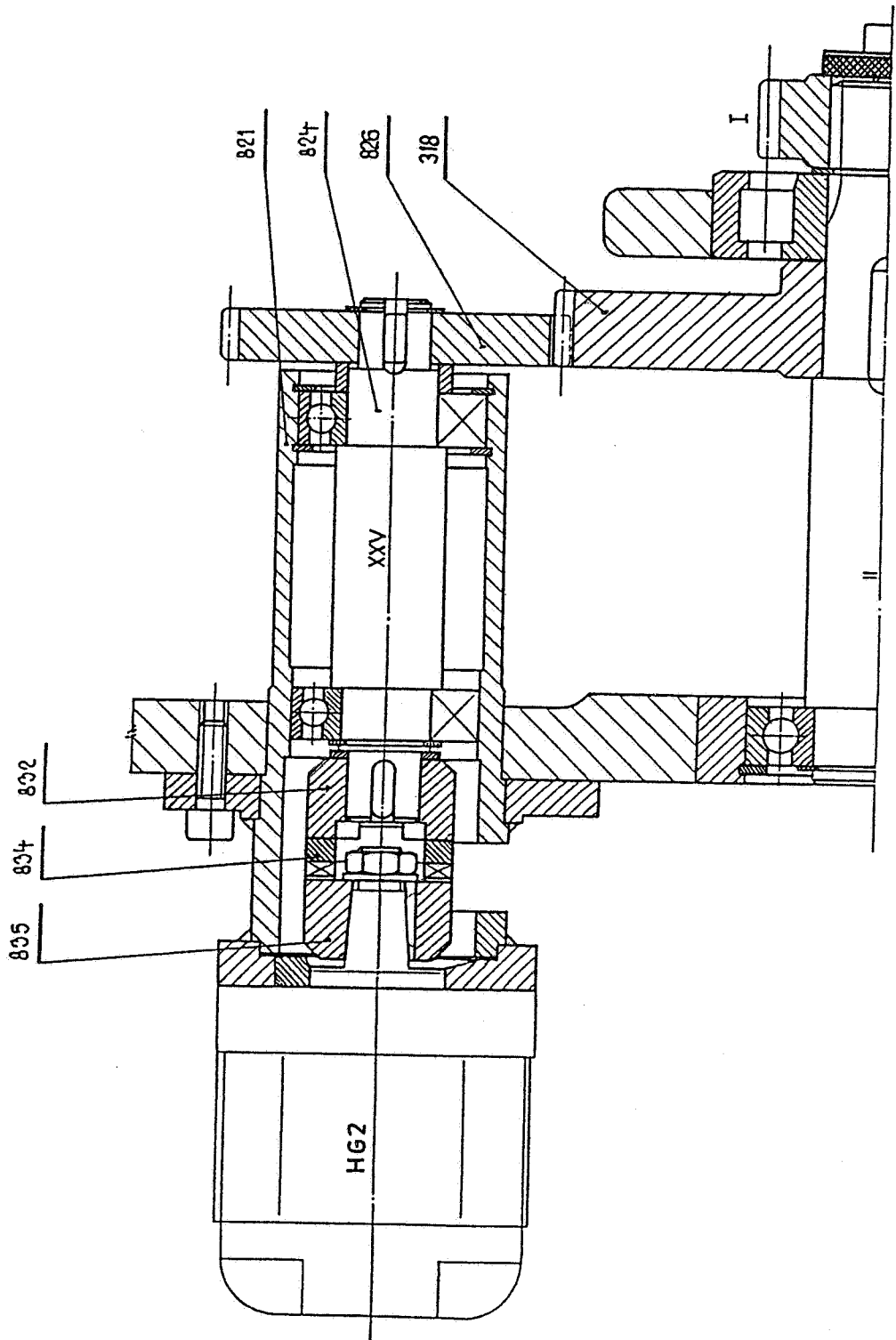
## MORI-SAY 6/32, MORI-SAY 6/25E, MORI-SAY 6/32 M

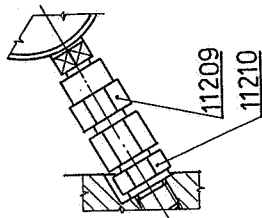
VÝMĚNNÁ VAČKA		CELKOVÝ ZDVIH mm D																				
		25	30	35	40	45	50	55	60	65	70	75	80	85	90	95	100	105	110	115	120	
A	PRACOVNÍ	PRÍČNÝ SUPORT I., II., IV., V. POLOHY E																				
B	PRACOVNÍ ZDVIH	PRÍČNÝ SUPORT III. POLOHY E																				
C	OZNAČENÍ ZDVIH	PRÍČNÝ SUPORT VI. POLOHY E																				
mm - °		PODÉLNÉ SUPORTY F																				
		PODÉLNÝ ZDVIH KŘÍŽOVÉHO SUPORTU I. A II. POLOHY G							PODÉLNÝ ZDVIH KŘÍŽOVÉHO SUPORTU IV. A V. POLOHY G													
		PRACOVNÍ ZDVIH mm H																				
PA125101	0-150	0,0	0,0	0,0	0,0	0,0	0,0	0,0	0,0	0,0	0,0	0,0	0,0	0,0	0,0	0,0	0,0	0,0	0,0	0,0	0,0	
PA125102	0-120	0,0	0,0	0,0	0,0	0,0	0,0	0,0	0,0	0,0	0,0	0,0	0,0	0,0	0,0	0,0	0,0	0,0	0,0	0,0	0,0	
PA125201	1-150	0,5	0,6	0,7	0,8	0,9	1,0	1,1	1,2	1,3	1,4	1,5	1,6	1,7	1,8	1,9	2,0	2,1	2,2	2,3	2,4	
PA125301	1,6-150	0,8	1,0	1,2	1,3	1,5	1,6	1,8	1,9	2,1	2,2	2,4	2,5	2,7	2,9	3,1	3,2	3,4	3,5	3,7	3,9	
PA125401	2,5-150	1,3	1,5	1,8	2,0	2,3	2,5	2,8	3,0	3,3	3,5	3,8	4,0	4,3	4,5	4,8	5,0	5,3	5,5	5,8	6,0	
PA125501	4-150	2,0	2,4	2,8	3,2	3,6	4,0	4,4	4,8	5,2	5,6	6,0	6,4	6,8	7,2	7,6	8,0	8,4	8,8	9,2	9,6	
PA125601	6,3-150	3,2	3,8	4,4	5,0	5,7	6,3	7,0	7,6	8,2	8,8	9,4	10,0	10,7	11,3	12,0	12,6	13,3	13,9	14,5	15,0	
PA125603	6,3-120	3,2	3,8	4,4	5,0	5,7	6,3	7,0	7,6	8,2	8,8	9,4	10,0	10,7	11,3	12,0	12,6	13,3	13,9	14,5	15,0	
PA125701	10-150	5,0	6,0	7,0	8,0	9,0	10,0	11,0	12,0	13,0	14,0	15,0	16,0	17,0	18,0	19,0	20,0	21,0	22,0	23,0	24,0	
PA125801	12-150	6,0	7,2	8,3	9,6	10,8	12,0	13,2	14,4	15,6	16,8	18,0	19,2	20,4	21,6	22,8	24,0	25,2	26,4	27,6	28,8	
PA125901	16-150	8,0	9,6	11,2	12,8	14,4	16,0	17,6	19,2	20,8	22,4	24,0	25,6	27,2	28,8	30,4	32,0	33,6	35,2	36,8	38,4	
PA126001	20-150	10,0	12,0	14,0	16,0	18,0	20,0	22,0	24,0	26,0	28,0	30,0	32,0	34,0	36,0	38,0	40,0	42,0	44,0	46,0	48,0	
PA126101	25-150	12,5	15,0	17,5	20,0	22,5	25,0	27,5	30,0	32,5	35,0	37,5	40,0	42,5	45,0	47,5	50,0	52,5	55,0	57,5	60,0	
PA126201	32-150	16,0	19,2	22,4	25,6	28,8	32,0	35,2	38,4	41,6	44,8	48,0	51,2	54,4	57,6	60,8	64,0	67,2	70,4	73,6	76,8	
PA126301	40-150	20,0	24,0	28,0	32,0	36,0	40,0	44,0	48,0	52,0	56,0	60,0	64,0	68,0	72,0	76,0	80,0	84,0	88,0	92,0	96,0	
PA126401	46-150	23,0	27,6	32,4	36,8	41,4	46,0	50,6	55,2	59,8	64,4	69,0	73,6	78,2	82,8	87,4	92,0	96,6	101,2	105,6	110,4	

A	WACHSELNOCKEN	EXCHANGABEL CAM	CAME INTERCHANGEABLE	CAMMA INTERCambiabile	LEVA RECAMBIABLE
B	ARBEITSHUB	WORKING STROKE	COURSE DE TRAVAIL	CORSA DI LAVORO	CARRERA DE TRABAJO
C	BEZEICHNUNG	DESIGNATION	DÉSIGNATION	DESIGNAZIONE	MARCACION
D	GESAMTHUB	TOTAL STROKE	COURSE TOTALE	CORSA TOTALE	CARRERA TOTAL
E	QUERSCHLITTEN DER I. - VI. LAGE	CROSS SLIDE IN THE 1 <sup>ST</sup> - VI <sup>TH</sup> POSITION	CHARIOT TRANSVERSAL DE LA I. - VI. POSITION	CARRO TRASVERSALE DELLA 1 <sup>A</sup> - VI <sup>A</sup> POSIZIONE	CARRO SOPORTE TRANSVERSAL DE LA POS. I.-VI.
F	LANGSSCHLITTEN	SADDLES	CHARIOTS LONGITUDINALS	CARRI LONGITUDINALI	CARROS SOPORTES LONGITUDINALES
G	LANGSWEG DES KREUZSCHLITTENS	LONGITUDINAL STROKE OF THE COMPOUND REST	COURSE LONGITUDINAL DU CHARIOT CROISE	CORSA LONGITUDINALE DEL CARRO A CROCE	CARRERA LONGITUDINAL DEL CARRO SOPORTE EN CRUZ
H	ARBEITSHUB	WORKING STROKE	COURSE DE TRAVAIL	CORSA DI LAVORO	CARRERA DE TRABAJO



<b>n [1/min]</b>	<b>Tp MIN [s]</b>
<b>2500</b>	<b>3</b>
<b>2650</b>	<b>4</b>
<b>2800</b>	<b>4</b>
<b>3000</b>	<b>5</b>
<b>3150</b>	<b>6</b>
<b>3350</b>	<b>6</b>





KULIČKA ZAKLEPNUTA PRI MONTAŽI  
KUGEL BEIM EINSATZ / EIMERKLOFFT  
BOLTA GOL PĀDAJA DURANTE EL MONTAJE  
SPERSETTA BATTUTA DURANTE IL MONTAGGIO

D  
M 2:1

