

**MORI-SAY**

# PIÈCES DÉTACHÉES



**MORI-SAY**

6/20

**TAJMAC-FRANCE**

## ELENCO DELLE FIGURAZIONI

Schema cinematico MORI-SAY 6/20 AC	1-1.1
Schema cinematico MORI-SAY 6/20 S AC	1-1.2
Raggruppamento – schizzo delle dimensioni	1-2.1
Raggruppamento - gruppi principali della macchina-leggenda	1-2.2
Motore con gli accessori	1-3
Base	1-4.1

### L'ARMADIO DEI COMANDI

Velocità mandrini	1-5
Velocità mandrini	1-6
Frizioni comando filettatore "ORTLINGHAUS"	1-7
Comando avanzamenti - motore d'avanzamento	1-8
Comando avanzamenti - volante a mano	1-9
Comandi carri longitudinali - albero verticale per I., VI., V. posizione	1-10
Comando longitudinale del carro a croce - V. pos.	1-11
Comando - V. posizione	1-12
Comando - VI. posizione	1-13
Comando - I. posizione	1-14
Comando longitudinale del carro a croce - I. pos.	1-15
Comandi dei carri longit. - albero verticale per II., III., IV. posizione	1-16
Comando longitud. del carro a croce - IV. pos.	1-17
Comando - IV. posizione	1-18
Comando - III. posizione	1-19
Comando - II. posizione	1-20
Comando del carro centrale	1-21
Comando longitud. del carro a croce - II. pos.	1-22

### ARMADIO MANDRINI

Testa d'aggiustamento	1-23
Accoppiamento di sicurezza	1-24
Collegamento del comando - distribuzione nell'armadio mandrini	1-25
Comando dei carri trasversali, I., V., VI., pos.l'arresto di materiale e carro utensile PICK-UP	1-26
Alberi dei comandi dei carri per I., V., VI., pos.	1-27
Comando dei carri trasversali - alberi a camme per I., V., VI. posizione	1-28
Comando dei carri trasversali - II., III., IV. pos.	1-29
Alberi dei comandi per carri a II., III., IV. pos.	1-30
Comando dei carri trasversali - alberi a camme per II., III., IV. posizione	1-31
Assicuramento del tamburo mandrini	1-32
Stazione di assicuramento	1-33
Comando dell'assicuramento tamburo mandrini	1-34
Sovrartotazione del tamburo mandrini	1-35
Sovrartotazione del tamburo mandrini	1-36
Tamburo mandrini	1-37
Tamburo mandrini	1-38
Mandrino MORI-SAY 6/20 AC	1-39
Tubi di alimentazione con guida	1-40

Mandrino - STOP MORI-SAY 6/20 S AC	1-41
Frizione e freno dei mandrini MORI-SAY 6/20 S AC	1-42
Comando della frizione e del freno MORI-SAY 6/20 S AC	1-43
Chiusura del materiale	1-44
Alimentazione del materiale	1-45

### **CARRI TRASVERSALI**

Carro trasversale - I. posizione	1-46
Carro trasversale - II. posizione	1-47
Carro trasversale - III. posizione	1-48
Carro trasversale - IV., V. posizione	1-49
Carro trasversale - IV., V. posizione	1-50
Carro trasversale - VI. posizione e l'arresto di mat.	1-51
Carro trasversale - VI. posizione e l'arresto di mat.	1-52
Slitta ad utensili	1-52.1
Slitta ad utensili	1-52.2
Comando della slitta ad utensili	1-52.3
Piastra fissa del carro I., II., IV., V.	1-53

### **CARRI A CROCE**

Carro a croce, I., IV. posizione	1-54
Carro a croce, II., V. posizione	1-55
Consolidamento del carro a croce	1-56

### **CARRI LONGITUDINALI**

Carri longitudinali	1-57
Carri longitudinali	1-58
Controllo delle funzioni	1-59
L'indicatore del ciclo	1-60
Raffreddamento	1-61
Accessori della distribuzione di raffreddamento	1-62
Schema di lubrificazione	1-63
Distribuzione della lubrificazione	1-64
Distribuzione della lubrificazione	1-65
Distribuzione della lubrificazione	1-66
Distribuzione della lubrificazione	1-67
Raffreddatore dell'olio di lubrificazione	1-70
Mensola posteriore	1-71
Guida del materiale	1-72
Guida del materiale	1-73
Nomogramma degli avanzamenti	1-74
Schizzo dimensioni dei carri trasversali	1-75
Schizzo dimensioni dei carri a croce	1-76
Schizzo dimensioni dei carri longitudinali	1-77
Diagramma dei movimenti	1-78
Tabella delle camme e delle corse (EUROPA)	1-79.1
Tabella delle camme e delle corse (ITALIA)	1-79.2
Pannello dei comandi	1-80
Pannello dei comandi	1-81
Distribuzione della idraulica per PICK-UP	1-82

## MODO DI ORDINAZIONE DELLE PARTI DI RICAMBIO

In caso dell'ordinazione delle parti di ricambio per la macchina, o quando chiedete le informazioni tecniche o un intervento di assistenza, indicate sempre il tipo della macchina e il suo numero di matricola.

Indicate altrettanto il numero d'evidenza delle Istruzioni per l'uso.

## AVVISI PER L'USO DEL CATALOGO DELLE PARTI

1. Per la specificazione giusta di una parte di ricambio usate solo il catalogo che sia assegnato al numero di matricola della macchina per la quale intendete effettuare un ordine di una parte di ricambio.

**NOTA:** Il numero d'identificazione del catalogo (indicato sulla copertina dello stesso) deve corrispondere con il numero d'evidenza delle Istruzioni per l'uso in dotazione.

2. Nell'ordine delle parti di ricambio indicate:

La posizione, denominazione della parte, dimensioni, norma, numero d'identificazione TAJMAC-ZPS, numero dei pezzi.

3. Se una parte all'ordine sia indicata con „T“, prima del numero d'identificazione TAJMAC-ZPS, questo presenti che la parte in oggetto non si può ordinare singolarmente.

R221115-R14P5.08  
Vřetenov skřř - pojistn spojka (obr. 1-24)  
č.v. 221115/S14 D5

Pozice	Nzev součsti	Rozměr	Obj. slo ZPS	Počet kusů
2601	POUZDRO		R221115-2601C4	1 KS
2602	OPERNY KROUZEK		R221115-2602E4A	1 KS
2603	KROUZEK		R221115-2603E1	1 KS
2604	TALIROVA PRUZINA		R221115-2604E1	3 KS
2605	KROUZEK		R221115-2605E1	1 KS
2606	KROUZEK		R220150-1985E1	1 KS
2607	KULICKA 10-40	023680	3249120140	8 KS
2609	KROUZEK 65	022930	3117330630	1 KS
2611	SNEKOVE KOLO		T R221115-2611D3	1 KS
2612	NABOJ		T R221115-2612C4	1 KS
2616	LOZISKO 32013X		3247130057	1 KS

R221115-R2611D3

Technologick celek  
řnekov kolo

Pozice	Nzev součsti	Rozměr	Obj. slo ZPS	Počet kusů
2611	SNEKOVE KOLO		T R221115-2611D3	1 KS
2612	NABOJ		T R221115-2612C4	1 KS

Annotations:

- 1 - Počet kusů
- L'indicazione con "T" prima del numero d'identificazione ZPS
- Simbolo per l'ordine del gruppo tecnologico
- Distinta delle parti del gruppo tecnologico

In questo caso si deve ordinare il gruppo tecnologico completo sotto il simbolo del gruppo tecnologico.

La distinta delle parti di ricambio del gruppo tecnologico  indicata sulla stessa lista o su quella successiva del Catalogo delle parti. La distinta contiene il riassunto di tutte le parti in produzione o quelle commercializzate di un gruppo reale tecnologico.

### **Specifica del gruppo tecnologico**

Sulla macchina sono presenti alcune delle parti che vengono comunemente sottoposte alle operazioni finali. (Ad esempio comunemente sono effettuate le operazioni di rettifica, foratura, alesatura, adattamento o altre operazioni finali). Queste parti non si possono ordinare singolarmente. È necessario farne l'ordine come il gruppo tecnologico – cioè sotto il simbolo del gruppo tecnologico.

**AVVERTENZA:** In alcuni casi entrano nei gruppi tecnologici anche le parti a grandi dimensioni, come per esempio la cassa dei comandi.  
In questi casi per risolvere un problema rivolgetevi ai tecnici della azienda produttrice, eventualmente ai tecnici delle filiali di vendita. In caso di chiarire la specifica giusta delle parti di ricambio procedete in modo simile.

## 5.4 ELENCO DEI COMPONENTI SCELTI

### 5.4.1 Lista delle cinghie

Posiz.	Gruppo di macchina Cinghia	Indicazione	Norma	Pezzi	N.d'identif. TAJMAC-ZPS
10137	Motorizzazione	RB-1600PK	Optibelt	1	2727300015

### 5.4.2 Manicotti di guarnizione

Posiz.	Gruppo di macchina Manicotti di guarn.	Indicazione	Norma	Pezzi	N.d'identif. TAJMAC-ZPS
1215	Tamburo mandrini 221115-R5	Ø 275L V-Ring	Merkel	1	2731113375
3110	Carrelli longitudinali R221115-R18 Anello raschiatore	WD 17-00630- N9	Shamban	1	2731110593

### 5.4.3 Anelli di guarnizione "GUFERO"

Posiz.	Gruppo di macchina Anelli di guarniz. „GUFERO“	Indicazione	Norma	Pezzi	N.d'identif. TAJMAC-ZPS.
550	Comando degli avanzamenti R221115-R3	38x56x12	ČSN 02 9401	1	2735210890
3104 3147	Carrelli longitudinali R221115-R18	AS63x80x9 UE AS63x80x9 UE	DIN 3760 DIN 3760	1	2735211435 2735211435

## 5.5 LISTA DEI COMPONENTI IMPORTANTI

### 5.5.1 Elettromotori usati

Posiz.	Denominazione	Indicazione Produttore	Potenza [ kW ]	Giri min <sup>-1</sup>	N.d'identif. TAJMAC-ZPS	Nota
	Motore dei mandrini	1PH 7107 – 2NF00-OBCO Siemens	potenza nominale 9	max. 9000	3664450157	
	Motore degli avanzamenti	1FT6084- 8AK71-1AB0 Siemens	coppia nominale 6,5 Nm	max. 6000	4055280289	
10070	Motore del gruppo di lubrific.	1LA7083- 4AA12 IM B14 400/230V/50Hz Siemens Mohelnice	0,75	1395		Parte del gruppo di lubrificazione
10085	Motore del gruppo di raffreddamento	SACEMI	1,5	2850		Parte del gruppo di raffreddam.
41	Motore della pompa infiltraz. liquido refrigeran.	EMP Slavkov	0,09			Parte della pompa
	Motore del raffreddatore	1LA7070- 4AB11 IM B5 Siemens Mohelnice	0,25	1350		Parte del raffreddatore

### 5.5.2 Pompe

Posiz.	Denominazione	Indicazione Produttore	N° pezzi	Portata lit /min	N.d'identif. TAJMAC-ZPS	Nota
4706	Pompa del gruppo lubrific. SH010407000 4252810075 IDROVER	1 ISP 6D Galtech	1	8,8 a 1395 min <sup>-1</sup>		Pompa ad ingranaggi, parte del gruppo di lubrificazione
10085	Pompa del gruppo di raffreddamento	IMM 80/B SACEMI	1	200	221131 - 10085E2A (4262200220)	Pompa centrifuga
41	Pompa infiltrazione liquido refrigeran.	3COA2 12 P1 EMP Slavkov	1	25	4261620040	Pompa con camera sommersa

### 5.5.3 Elementi di idraulica per lubrificazione

Posiz.	Denominazione	Indicazione	Produttore	Pezzi	N.d'identif. TAJMAC-ZPS
Parte del gruppo	Valvola di derivazione VP1, VP2	VM25 V3.889.05.A-1	OIL Sistem	2	
Parte del gruppo	Distributore elettromagnetico R13	4 WE6D6X/ EG24N9K4	REXROTH	1	3364151240
Parte del gruppo	Pressostato SP43	0166- 405011017 3 bar	SUCO	1	4252210244
5155	Pressostato SP44	0166-41301-1- 049 25 bar	SUCO	1	4252210247

### 5.5.4 Manometri

Posiz.	Denominazione	Indicazione	Produttore	Pezzi	N.d'identif. TAJMAC-ZPS
4758	Manometro MA1 per lubrificazione	MAR-63-60 BAR/PSI	OMT TREVIGLIO ITALY	1	3884110490
5042	Manometro MA2 per lubrificazione	MG 3A-INOX 63-0-40 BAR/PSI 6 ¼ B/D	OMT TREVIGLIO ITALY	1	3884110530

### 5.5.5 Cartucce filtranti

Posiz.	Denominazione	Indicazione	Produttore	Pezzi	N.d'identif. TAJMAC-ZPS
Parte del gruppo	Cartuccia filtrante (per filtro DFW/HC 140AFA25B1.0/B6)	0140 D025W/H	Hydac	1	3366500130

### 5.5.6 Accoppiamenti elettromagnetici

Posiz.	Denominazione	Indicazione	Produttore	Pezzi	N.d'identif. TAJMAC-ZPS
71	Accoppiamento elettromagnetico del comando filettatore	0-010-657-23- 003-100-40 H7	Ortlinghaus	2	224113-71D3 (3394500210)

### 5.5.7 Cuscinetto per alloggiamento dei mandrini

Posiz.	Denominazione	Indicazione	Produttore	Pezzi	N.d'identif. TAJMAC-ZPS
1455	Cuscinetto 7010 CD-P4A TBTA	Cuscinetti anteriori	SKF	1 serie = 3pz	3241000120
1472	Cuscinetto 7009 CD-P4A DBA	Cuscinetti posteriori	SKF	1 serie = 2 pz	3241000100

I cuscinetti equivalenti per l'alloggiamento dei mandrini dalla FAG

- B 7010 C.T. P4S.UL
- B 7009 C.T. P4S.UL

#### AVVERTENZA:

Visto che per l'alloggiamento dei mandrini vengono utilizzati i cuscinetti ad altissima precisione, è necessario mantenere in caso della loro eventuale sostituzione i principi seguenti:

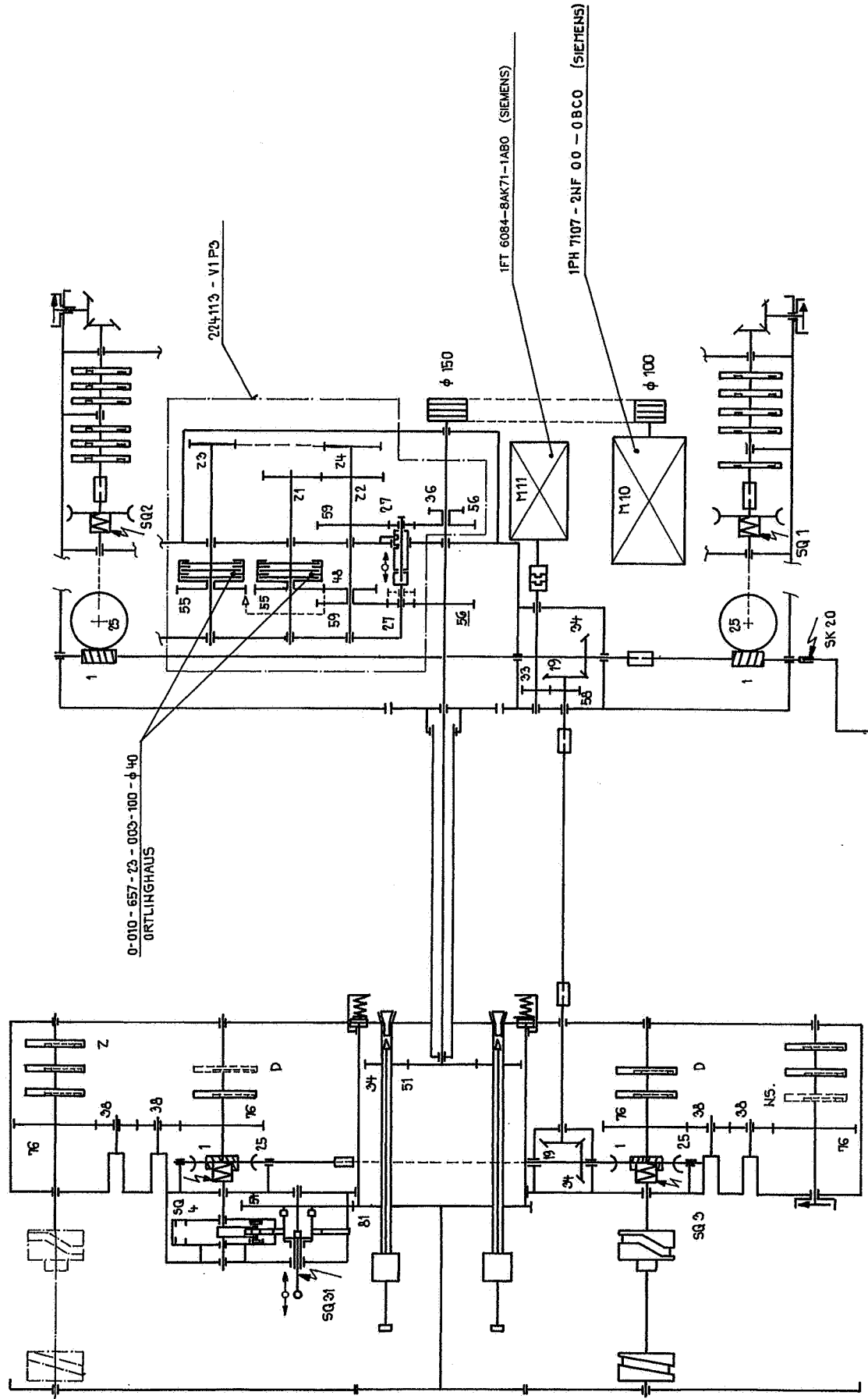
L'ordinazione ed il montaggio sulla macchina devono essere controllati in base al protocollo di precisione.

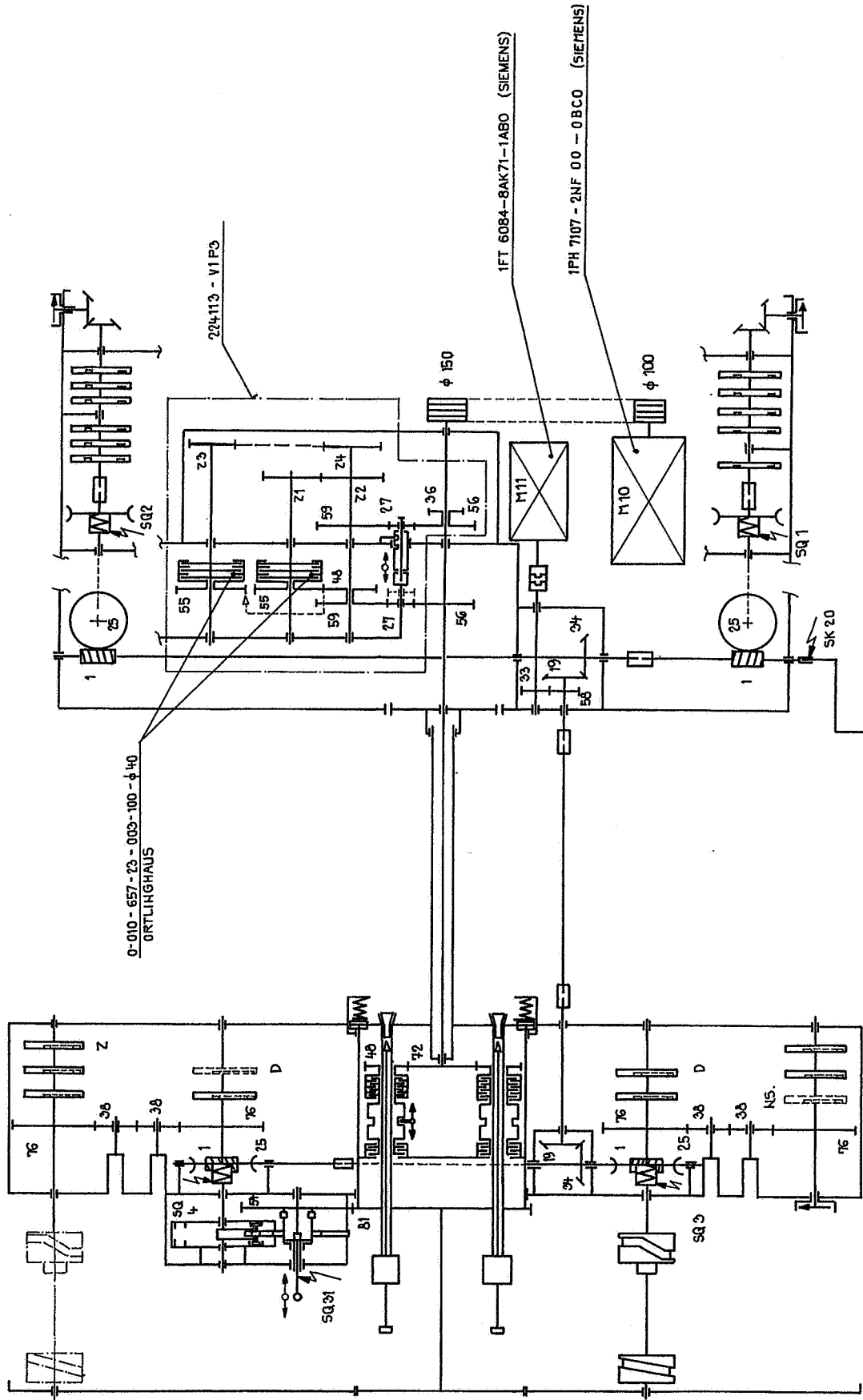
Nel protocollo di precisione, che viene allegato ad ogni macchina è indicato:

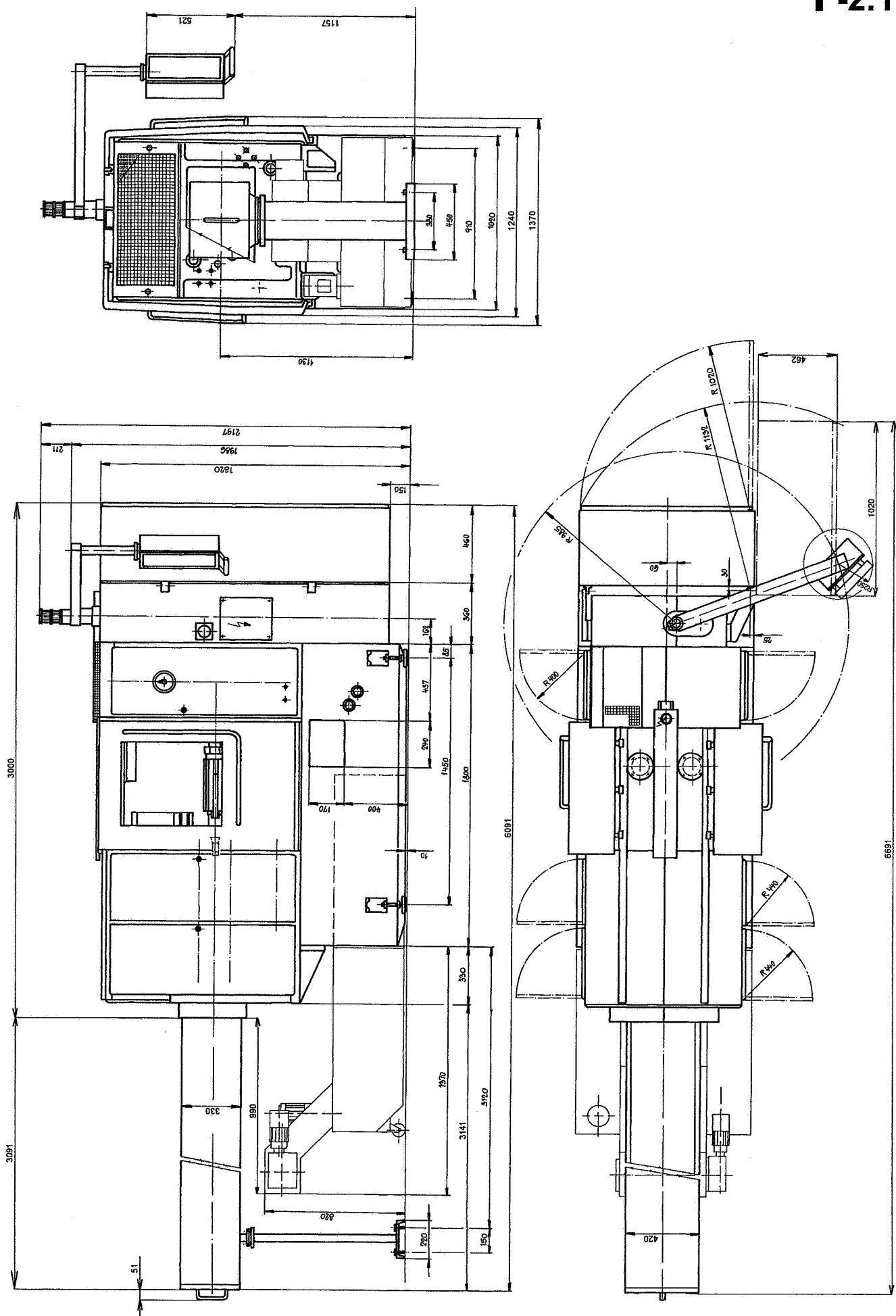
1. Produttore ed indicazione del tipo di cuscinetto
2. Tolleranza del diametro dell'anello esterno del cuscinetto - per ogni mandrino sul tamburo dei mandrini (l'indicazione a numeri arabi).

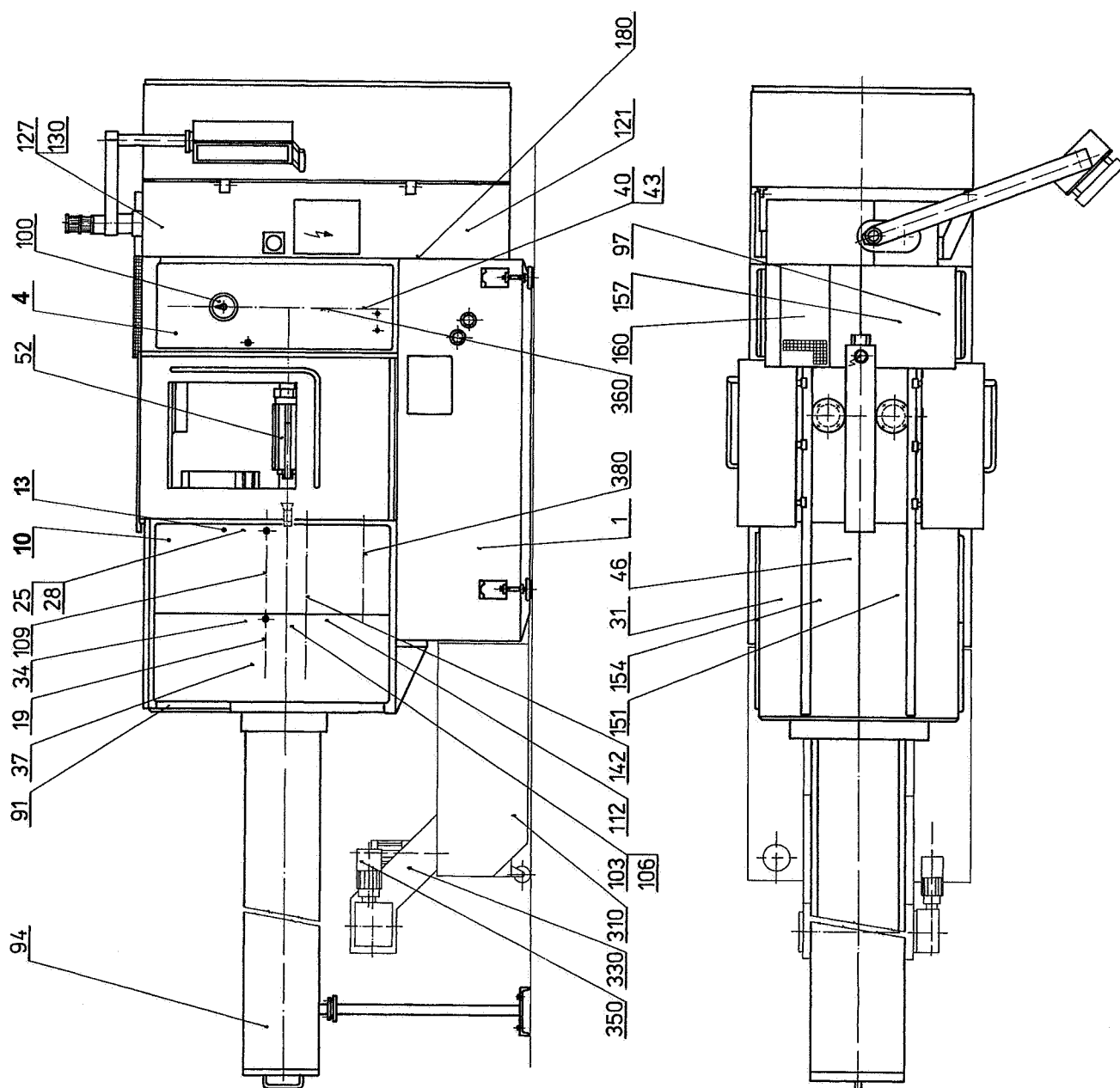
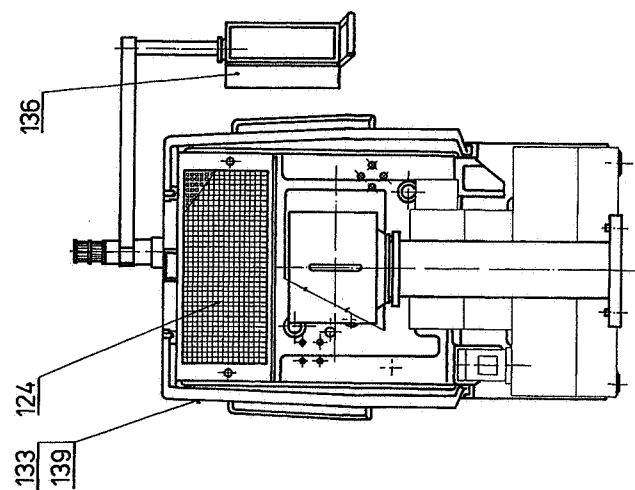
Gli alesaggi per i cuscinetti dei mandrini nel tamburo mandrini sono adattati nella azienda produttrice secondo le dimensioni reali degli anelli esterni dei cuscinetti (vedi il valore nel „protocollo di precisione“) con il gioco 0,003 – 0,005 mm.

I cuscinetti vengono montati con l'indicazione del max. sbilanciamento nell'unico piano.









R131AMA4.01

Motore con accessori (fig. 1-3)  
n. dis. 221131/S50 B4

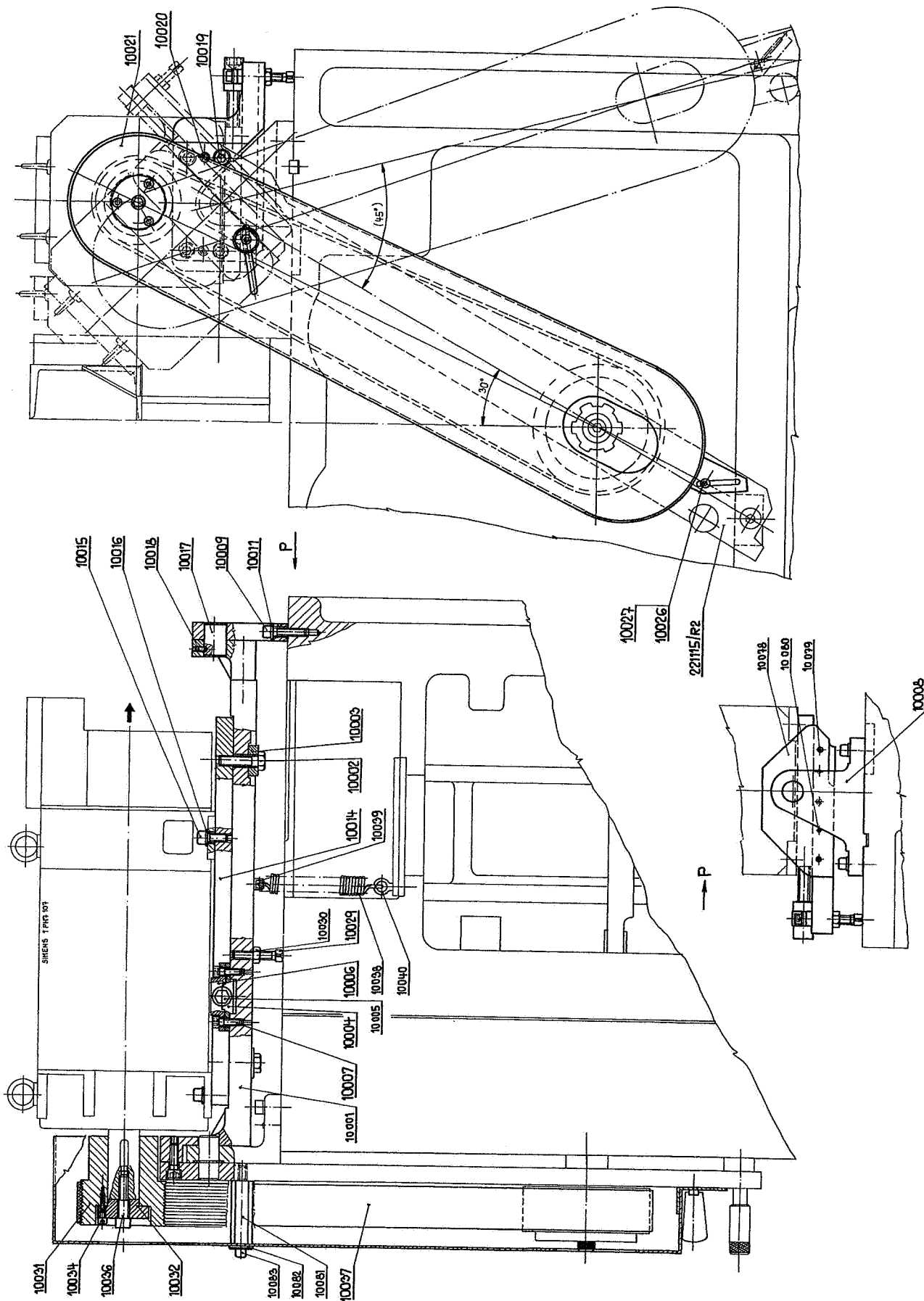
Posiz.	Nome della parte	Dimensione	N.d'identif. TAJMAC-ZPS	Numero pezzi
10001	MENSOLA DI MOTORE		T R221131-10001B4	1
10002	VITE M12X40-8.8 CE	(DIN933,021103)	3092032090	2
10003	RONDELLA		R221131-10003E4	2
10004	SQUADRA INFERIORE		R221131-10004E2	1
10005	BULLONE TENDITORE		R221131-10005E1	1
10006	SQUADRA SUPERIORE		R221131-10006E2	1
10007	VITE M8X25-8.8	(CSB021143)	3095430700	2
10008	MENSOLA		R221131-10008D4	1
10009	VITE M10X40-8.8 CE	(CSN021143)	3095431180	2
10011	RONDELLA Ø10 CE	(CSN021740.02, BN1373)	3112140350	2
10014	PIASTRA DI MOTORE		R221131-10014C4	1
10015	VITE M10X30-8.8 CE	(CSN021143)	3095431120	4
10016	RONDELLA Ø10 CE	(CSN021740.02, BN1373)	3112140350	4
10017	PERNO DI SOSPENSIONE		R221131-10017E1	1
10018	VITE M6X20	021189.52	3097890040	1
10019	VITE M10X30-8.8 CE	(CSN021143)	3095431120	4
10020	SPINA Ø10X35	ISO8736-B	3115151800	2
10021	GUARDACINGHIA		R221131-R10021A4	1
10026	VITE M6X10-8.8 CE	(CSN021143)	3095430240	1
10027	RONDELLA Ø6,4 CE	(CSN021702, DIN125A)	3112100160	1
10029	VITE M10X50	021121.92	3095210290	1
10030	DADO M10 CE	(CSN021401.22, DIN9340)	3111200590	1
10031	PULEGGIA		R221131-10031D1	1
10032	FLANGIA		R221131-10032E4	1
10034	VITE M6X20-8.8 CE	(CSN021143)	3095430360	3
10036	VITE M12X40-8.8 CE	(CSN021143)	3095431630	1
10037	CINGHIA RB-1600PK		2727300015	1
10038	MOLLA Ø3,15 Ø25X150	33Z	L13223-2657E5	1
10039	SOSPENSIONE A MOLLA	Ø6X12	R13209-344E2	1
10040	VITE M8X40	021167.02	3092670070	1
10078	FIANCATA		T R221131-10078D4	1
10079	VITE M8X60	DIN912-12.9	T 3095850142	3
10080	SPINA Ø8X60	ISO8736-B	T 3115151580	2
10081	SUPPORTO		R221131-10081E4	1
10082	RONDELLA Ø28	ON021770	R13218-8F1	1
10083	VITE M6X20-8.8 CE	(CSN021143)	3095430360	1

R221131-R10001B4

GRUPPO TECNOLOGICO  
Mensola di motore

Posiz.	Nome della parte	Dimensione	N.d'identif. TAJMAC-ZPS	Numero pezzi
10001	MENSOLA DI MOTORE		T R221131-10001B4	1
10078	FIANCATA		T R221131-10078D4	1
10079	VITE M8X60	DIN912-12.9	T 3095850142	3
10080	SPINA Ø8X60	ISO8736-B	T 3115151580	2

MORI-SAY 6/20 AC  
MORI-SAY 6/20 S AC



R115AR1P4

Base (fig. 1-4.1)  
n. dis. 115AS1B4

- 1 -  
Numero  
pezzi

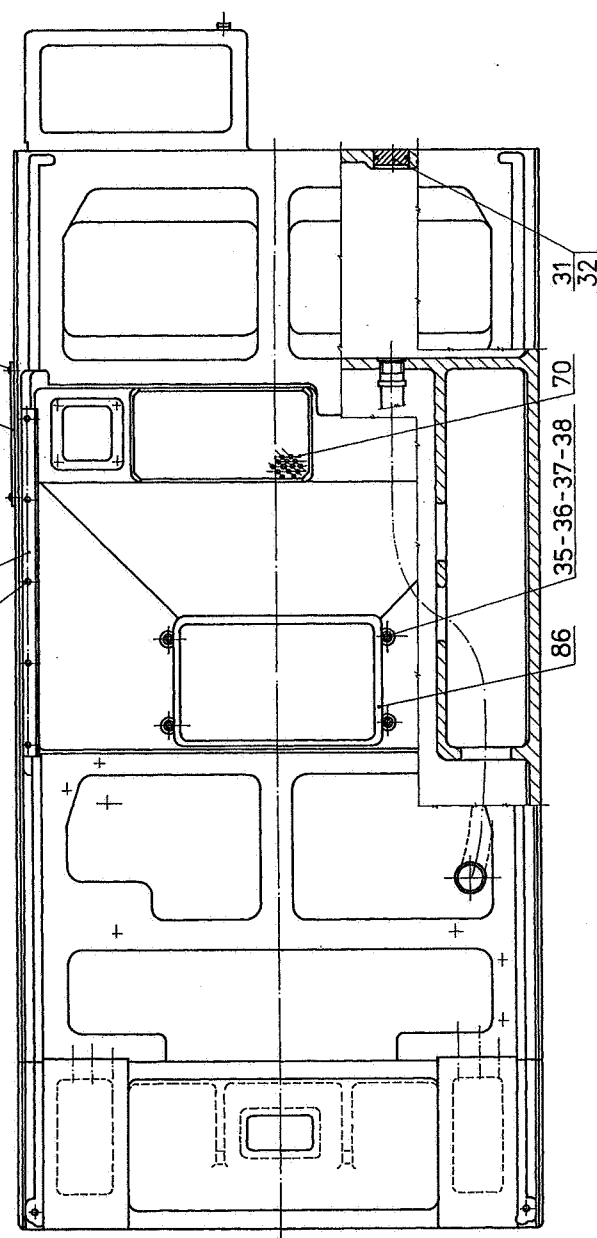
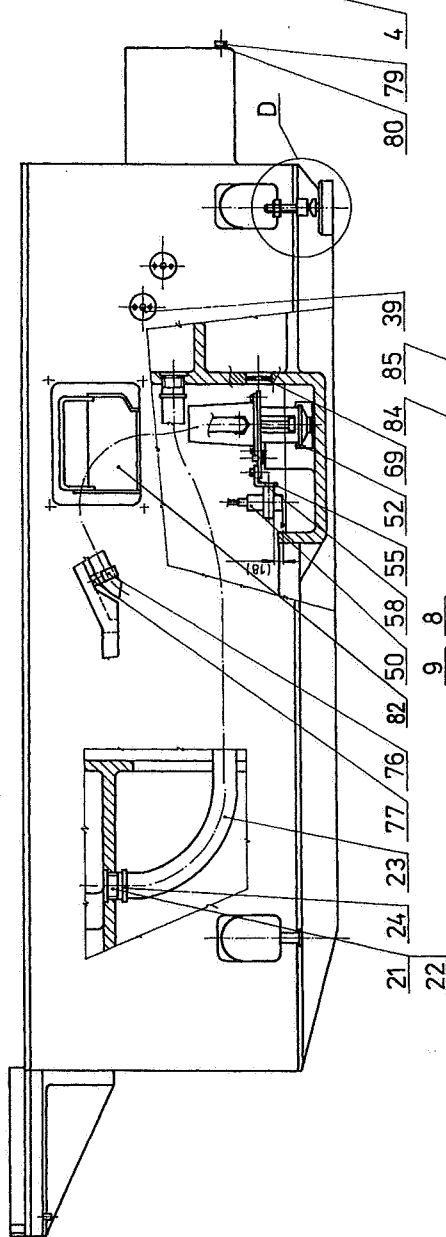
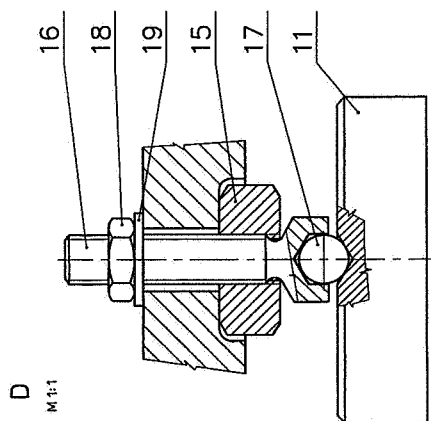
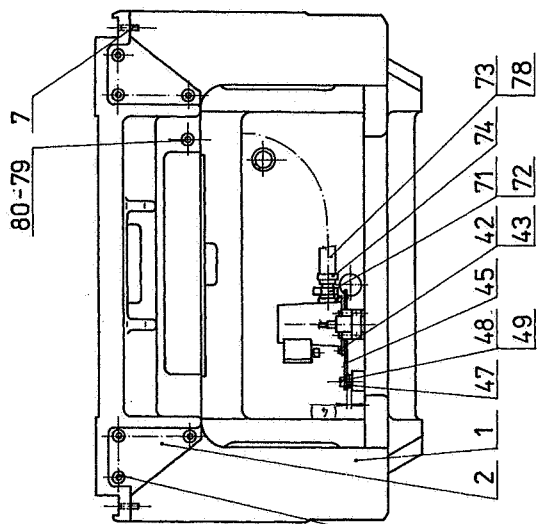
Posiz.	Nome della parte	Dimensione	N.d'identif. TAJMAC-ZPS	Numero pezzi
1	BASE		R115A1A4	1
2	MENSOLA		R115A2B4	1
4	BULLONE M16X40-8.8 CE (CSN021143)		3095431980	6
7	TUBO Ø12X1	12011.1	1445220020	0.1 M
8	ANGOLARE		R221115-8D3	2
9	VITE M5X12-10.9 ZN (ULS) (BN19)		3093990051	10
11	PIEDE		R221115-11E2	4
15	DADO		R115A15E2	4
16	VITE		R221115-16E1	4
17	SFERETTA Ø19,05-40	023680	3249140190	4
18	DADO M20X1,5	ISO8675	3111201360	4
19	RONDELLA Ø21 CE (CSN021702, DIN125A)		3112100320	4
21	BOCCA		R221115-21E1	2
22	ANELLO 48X58X2		7229230125	2
23	TUBO FLESSIBILE Ø40/52	PN635385	2723920090	2 M
24	GRAFFA Ø50-70 (MISURA 7)		5482410250	2
31	TAPPO		R221132-109E1	1
32	O ANELLO Ø64,77X262 N70		2731111818	1
35	VITE M8X16-8.8 CE (CSN021143)		3095430640	4
36	TUBO		R224010-5648E2	4
37	RONDELLA		R224010-5649E2	4
38	RONDELLA Ø10,5	021733.05	3112130210	4
39	INDICATORE D'OLIO M36X1,5	231480	4251760020	2
42	VITE M6X16-8.8 CE (CSN021143)		3095430330	4
43	RONDELLA Ø6 CE (CSN021740.02, BN1373)		3112140230	4
45	PIASTRA DELLA POMPA		R221115-45D2	1
47	RONDELLA Ø10,5 CE (CSN021702, DIN125A)		3112100220	4
48	VITE M10X25-8.8 CE (CSN021143)		3095431090	2
49	RONDELLA Ø10 CE (CSN021740.02, BN1373)		3112140350	2
50	SENSORE KB3020APKG/10M PUR		4051140630	1
52	GABBIA SOTTO POMPA		R220150-R95C3	1
55	SUPPORTO		R220150-91E3	1
58	VITE M6X10-8.8 CE (CSN021143)		3095430240	2
69	PRODOTTO GUARNIZIONE		R221132-66E1	1
70	LAMIERA SOPRA POMPA		R221115-70D2	1
71	RACCORDO 25-G3/4" PZG		R13099-45E1	1
72	ANELLO 20X26X1,5		7229230080	2
73	TUBO Ø25/3		2833680040	1 M
74	GRAFFA Ø20-32 (MISURA 4)		5482410320	1
76	GRAFFA 28 PD		3117490650	1
77	VITE M6X10-8.8 CE (CSN021143)		3095430240	2

R115AR1P4

Base (fig. 1-4.1)  
n. dis. 221115/S1B4

- 2 -

Posiz.	Nome della parte	Dimensione	N.d'identif. TAJMAC-ZPS	Numero pezzi
78	TUBO Ø18 A1000	028305	5486110390	1.5 M
79	TAPPO M16X1,5	PN021938	3119790050	2
80	ANELLO Ø16X22	029310.2	3194190240	2
82	RACCOGLITORE PER PEZZI		R221115-R82A2	1
84	COPERCHIO		R221115-84D2	1
85	VITE M5X12-10.9 ZN (ULS) (BN19)		3093990051	4
86	SCIVOLO		R224010-4926C2	1



R115AR2P5.03

Armadio comandi - giri dei mandrini (fig. 1-5)  
n. dis. 221115/S2 A4-1

Posiz.	Nome della parte	Dimensione	N.d'identif. TAJMAC-ZPS	- 1 - Numero pezzi
101	ARMADIO DEL COMANDO		T R221115-101A5B	1
128	TROGOLO		R221115-128C4	1
129	VITE M6X20-8.8 CE (CSN021143)		3095430360	5
181	CUSCINETTO 6005		3241650250	9
182	ANELLO Ø47	022931	3117330480	24
185	RONDELLA		R221115-185E2	16
187	VITE M6X16-8.8 CE (CSN021143)		3095430330	16
199	LINGUETTA 16H9X10X43	CSN301382.12	T 3117281080	1
201	PIASTRA		T R221115-201E4	1
202	VITE M10X20-8.8 CE (CSN021143)		T 3095431060	2
203	SPINA Ø8X26	ISO8736-B	T 3115151320	2
204	MENSOLA		T R221115-204C4	1
205	VITE M10X40-8.8 CE (CSN921143)		T 3095431180	2
206	SPINA Ø8X35 (CSN022155,DIN7978)		T 3115151400	1
207	PERNO DI SOSPENSIONE		T R221115-207E4	1
210	PERNO DI SICUREZZA		R221115-210E4	1
211	MENSOLA POSTERIORE		T R221115-211B4B	1
212	RINFORZO		R221115-212D4	1
214	VITE M8X35-8.8 CE (CSN021143)		3095430760	4
217	MOZZO		R221115-217D5	1
218	VITE M10X50-8.8 CE (CSN021143)		T 3095431240	1
219	MANOPOLA Ø32 M10	025182.21	3214610150	1
220	VITE M10X40	DIN939	3092760230	1
221	PULEGGIA		R221115-221D3A	1
222	ANELLO Ø25	022930	T 3117330260	1
223	CUSCINETTO 6012RS		3241650586	2
224	ANELLO Ø95	022931	3117330770	1
225	ANELLO		R221115-225E4	1
226	VITE M8X8	021181.25	3092810830	2
227	LINGUETTA 5X5X14	PN022570	R13220-554F1	1
229	DADO KMA12 CE	023630	3249710130	1
231	BUSSOLA TRASCINANTE		R221115-231D2	1
234	VITE		R221115-234D3A	1
237	ANELLO		R221115-237E1	1
238	ANELLO		R221115-238E1	1
239	ANELLO		R221115-239E4	2
240	ANELLO Ø35	022931	3117330360	1
241	ALBERO /VI./		R221115-241B3B	1
242	CUSCINETTO 6011		3241650530	1
243	ANELLO Ø90	022931	3117330750	1
245	RUOTA DENTATA /VI./		R221115-245D3	1
261	FLANGIA		R221115-261D4	1
262	CUSCINETTO 3208		3242320145	1
263	RONDELLA Ø25	ON021770	R13218-6F1	4
264	VITE M5X12-8.8 CE (CSN021143)		3095430040	4
265	VITE M6X16-8.8 CE (CSN021143)		3095430330	4

R115AR2P5.03

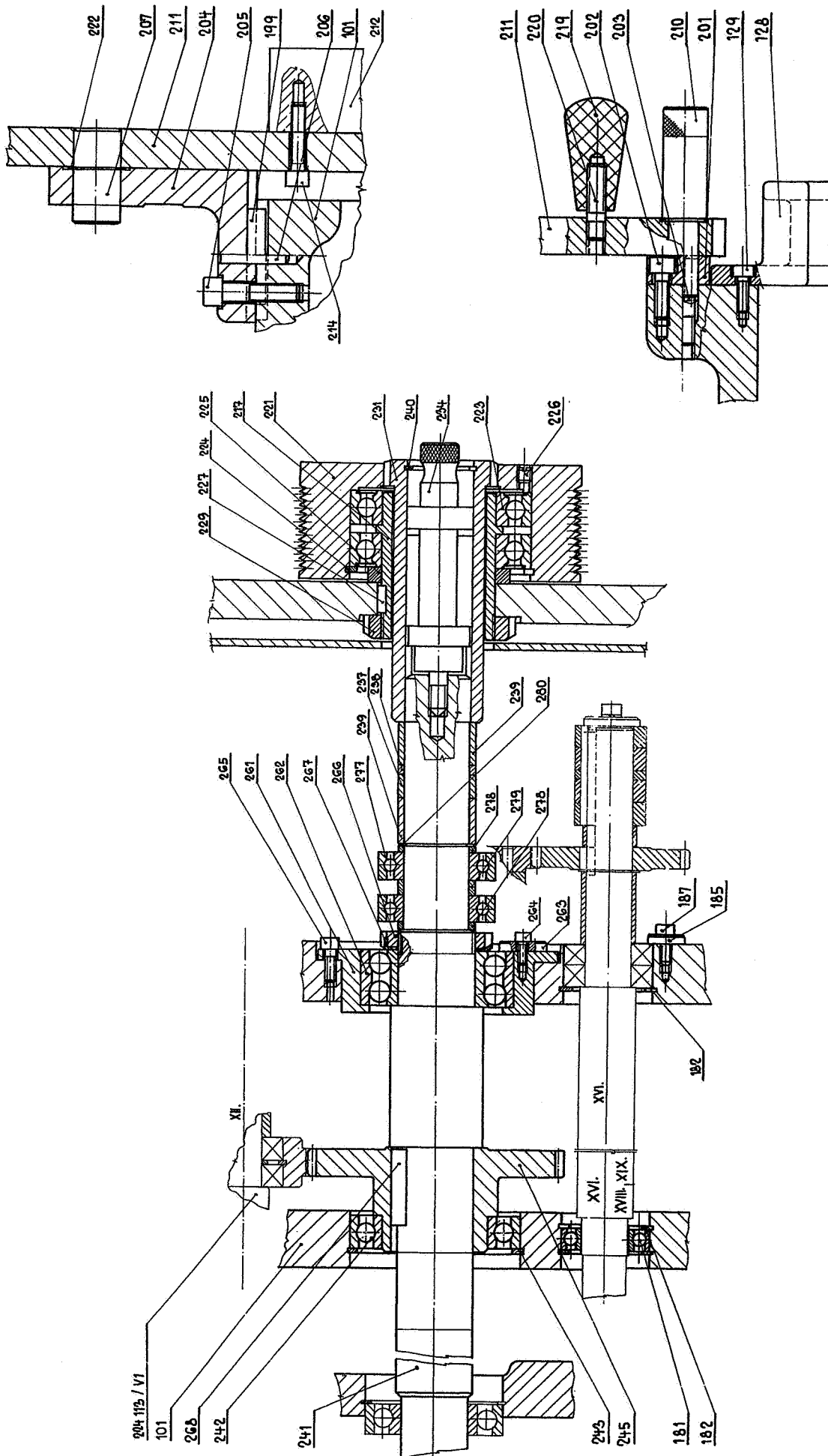
Armadio comandi - giri dei mandrini (fig. 1-5)  
n. dis. 221115/S2 A4-1

				- 2 -	
Posiz.	Nome della parte	Dimensione	N.d'identif. TAJMAC-ZPS	Numero pezzi	
266	DADO KMA8	023630	3249710090	1	
267	RONDELLA MB8	023640	3249810090	1	
268	LINGUETTA 12H9X8X50	022562	3117260870	1	
277	CUSCINETTO 6007		3241650380	2	
278	ANELLO		R221115-278E4B	1	
279	ANELLO		R221115-279E4	1	
280	ANELLO Ø35	022931	3117330360	1	

R115AR101A5B

GRUPPO TECNOLOGICO  
ARMADIO DEL COMANDO

Posiz.	Nome della parte	Dimensione	N.d'identif. TAJMAC-ZPS	Numero pezzi	
101	ARMADIO DEL COMANDO		T R221115-101A5B	1	
107	VITE M10X30-8.8 CE (CSN021143)		T 3095431120	1	
108	STAFFA		T R221115-108C1	2	
109	VITE M10X35-8.8 CE (CSN021143)		T 3095431150	5	
110	SPINA Ø8X40 ISO8736-B		T 3115151440	4	
111	STAFFA		T R221115-111D4	1	
112	VITE M12X50-8.8 CE (CSN021143)		T 3095431680	4	
113	STAFFA		T R221115-113D4	1	
116	COPERCHIO		T R221115-116C2C	2	
117	VITE M8X25-8.8 CE (CSN021143)		T 3095430700	15	
119	SPINA Ø8X30 ISO8736-B		T 3115151360	4	
201	PIASTRA		T R221115-201E4	1	
202	VITE M10X20-8.8 CE (CSN021143)		T 3095431060	2	
203	SPINA Ø8X25 ISO8736-B		T 3115151320	2	
204	MENSOLA		T R221115-204C4	1	
205	VITE M10X40-8.8 CE (CSN021143)		T 3095431180	2	
206	SPINA Ø8X35 (CSN022155, DIN7978)		T 3115151400	1	
207	PERNO DI SOSPENSIONE		T R221115-207E4	1	
211	MENSOLA POSTERIORE		T R221115-211B4B	1	
218	VITE M10X50-8.8 CE (CSN021143)		T 3095431240	1	
222	ANELLO Ø25	022930	T 3117330260	1	



R115AR2P5.03

Armadio comandi - giri dei mandrini (fig. 1-6)

n. dis. 221115/S2 A4-2

- 1 -

Posiz.	Nome della parte	Dimensione	N.d'identif. TAJMAC-ZPS	Numero pezzi
101	ARMADIO DEL COMANDO		T R221115-101A5B	1
102	VITE M16X50-8.8 CE (DIN933,021103)		3091030160	8
103	RONDELLA Ø17 CE (CSN021702,DIN125A)		3112100290	8
107	VITE M10X30-8.8 CE (CSN021143)		T 3095431120	1
108	STAFFA		T R221115.108C1	2
109	VITE M10X35-8.8 CE (CSN021143)		T 3095431150	5
110	SPINA Ø8X40 ISO8736-B		T 3115151440	4
111	STAFFA		T R221115-111D4	1
112	VITE M12X50-8.8 CE (CSN021143)		T 3095431680	4
113	STAFFA		T R221115-113D4	1
116	COPERCHIO		T R221115-116C2C	2
117	VITE M8X25-8.8 CE (CSN021143)		T 3095430700	15
119	SPINA Ø8X30 ISO8736-B		T 3115151360	4
128	TROGOLO		R221115-128C4	1
129	VITE M6X20-8.8 CE (CSN021143)		3095430360	5
130	LAMIERA		R221115-130D4	1
131	SOSPENSIONE SUPERIORE		R221115-131B4	1
132	SOSPENSIONE INFERIORE		R221115-132B4	1
133	VITE M16X40-8.8 CE (CSN021143)		3095431980	8
134	RONDELLA Ø17 CE (CSN021702,DIN125A)		3112100290	8
135	SPINA Ø12X40 ISO8736-B		3115152210	4
136	TAPPO M30X2 PN021938		3119790110	1
137	ANELLO Ø30X36 029310.2		3194190380	1
138	RACCORDO 10-M14X1,5 PZM		R13099-28E1	2
139	ANELLO Ø14X18 029310.2		3194190190	2
140	TUBO FLESSIBILE Ø10/2 (1129) PVC		2833620600	2 M
141	SOSTEGNO		R221115-141E4	1
142	VITE M8X60-12.9 CE (CSN021143)		3095852142	4
143	RONDELLA Ø8,4 CE (CSN021702,DIN125A)		3112100190	4
144	VITE		R220150-115E1	1
145	SOSTEGNO		R221115-145E4	1
155	COPERCHIO DESTRO		R221115-155C2B	1
156	COPERCHIO SINISTRO		R221115-156C2B	1
157	VITE M10X16-8.8 CE (CSN021143)		3095431030	6
161	MANOPOLA 213-0203		5120000070	2
163	VITE M6X16-8.8 CE (CSN021143)		3095430330	4
164	DADO M6 CE (CSN021401.22,DIN934)		3111200350	4
165	VITE M8X16 CE		3092810920	14
166	VITE M6X12 021181.25		3092810730	2
169	TAPPO Ø50 085-034 CE PE		5628500020	3
170	+O-ANELLO.-39,34X2,62 N70		2731111240	3
171	TAPPO Ø55X1-3 085-068 CE		5628500040	1
172	+O-ANELLO.Ø40,87X3,53 N70		2731111290	1
175	BUSSOLA		R221115-175E4	10

R115AR2P5.03

Armadio comandi - giri dei mandrini (fig. 1-6)  
n. dis. 221115/S2 A4-2

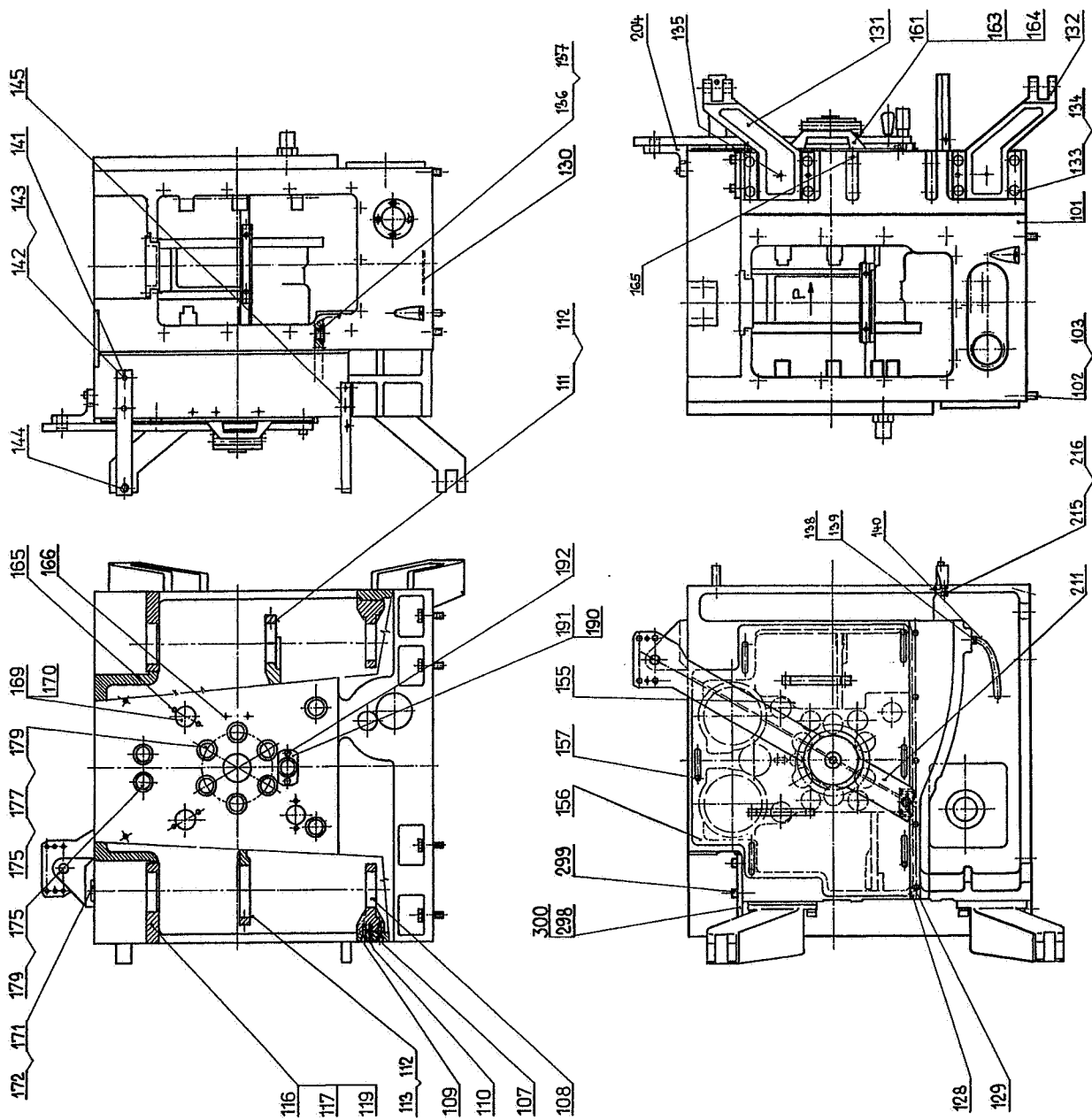
- 2 -

Posiz.	Nome della parte	Dimensione	N.d'identif. TAJMAC-ZPS	Numero pezzi
177	ANELLO Ø40	029295	2731111250	6
179	BUSSOLA -32/38X20	023499	R13225-1133F1	10
190	BUSSOLA		R221115-190D3	1
191	ARRESTO		R221115-191D3	1
192	VITE M10X35-8.8 CE (CSN021143)		3095431150	2
204	MENSOLA		T R221115-204C4	1
211	MENSOLA POSTERIORE		T R221115-211B4B	1
215	VITE M10X40	021121.92	3095210280	1
216	DADO M10 CE (CSN021403.22, DIN4390)		3111200600	1
298	COPERCHIO		R221115-298E4	1
299	VITE M12X16-8.8 CE (CSN021143)		3095431480	3
300	RONDELLA 13 CE (CSN021702, DIN125A)		3112100250	3

R115AR101A5B

GRUPPO TECNOLOGICO  
ARMADIO DEL COMANDO

Posiz.	Nome della parte	Dimensione	N.d'identif. TAJMAC-ZPS	Numero pezzi
101	ARMADIO DEL COMANDO		T R221115-101A5B	1
107	VITE M10X30-8.8 CE (CSN021143)		T 3095431120	1
108	STAFFA		T R221115-108C1	2
109	VITE M10X35-8.8 CE (CSN021143)		T 3095431150	5
110	SPINA Ø8X40	ISO8736-B	T 3115151440	4
111	STAFFA		T R221115-111D4	1
112	VITE M12X50-8.8 CE (CSN021143)		T 3095431680	4
113	STAFFA		T R221115-113D4	1
116	COPERCHIO		T R221115-116C2C	2
117	VITE M8X25-8.8 CE (CSN021143)		T 3095430700	15
119	SPINA Ø8X30	ISO8736-B	T 3115151360	4
201	PIASTRA		T R221115-201E4	1
202	VITE M10X20-8.8 CE (CSN021143)		T 3095431060	2
203	SPINA Ø8X25	ISO8736-B	T 3115151320	2
204	MENSOLA		T R221115-204C4	1
205	VITE M10X40-8.8 CE (CSN021143)		T 3095431180	2
206	SPINA Ø8X35 (CSN022155, DIN7978)		T 3115151400	1
207	PERNO DI SOSPENSIONE		T R221115-207E4	1
211	MENSOLA POSTERIORE		T R221115-211B4B	1
218	VITE M10X50-8.8 CE (CSN021143)		T 3095431240	1
222	ANELLO Ø25	022930	T 3117330260	1



R113AV1P3.10

Armadio comandi- frizioni comando filettatore (fig. 1-7)  
n. dis. 224113/S1B3

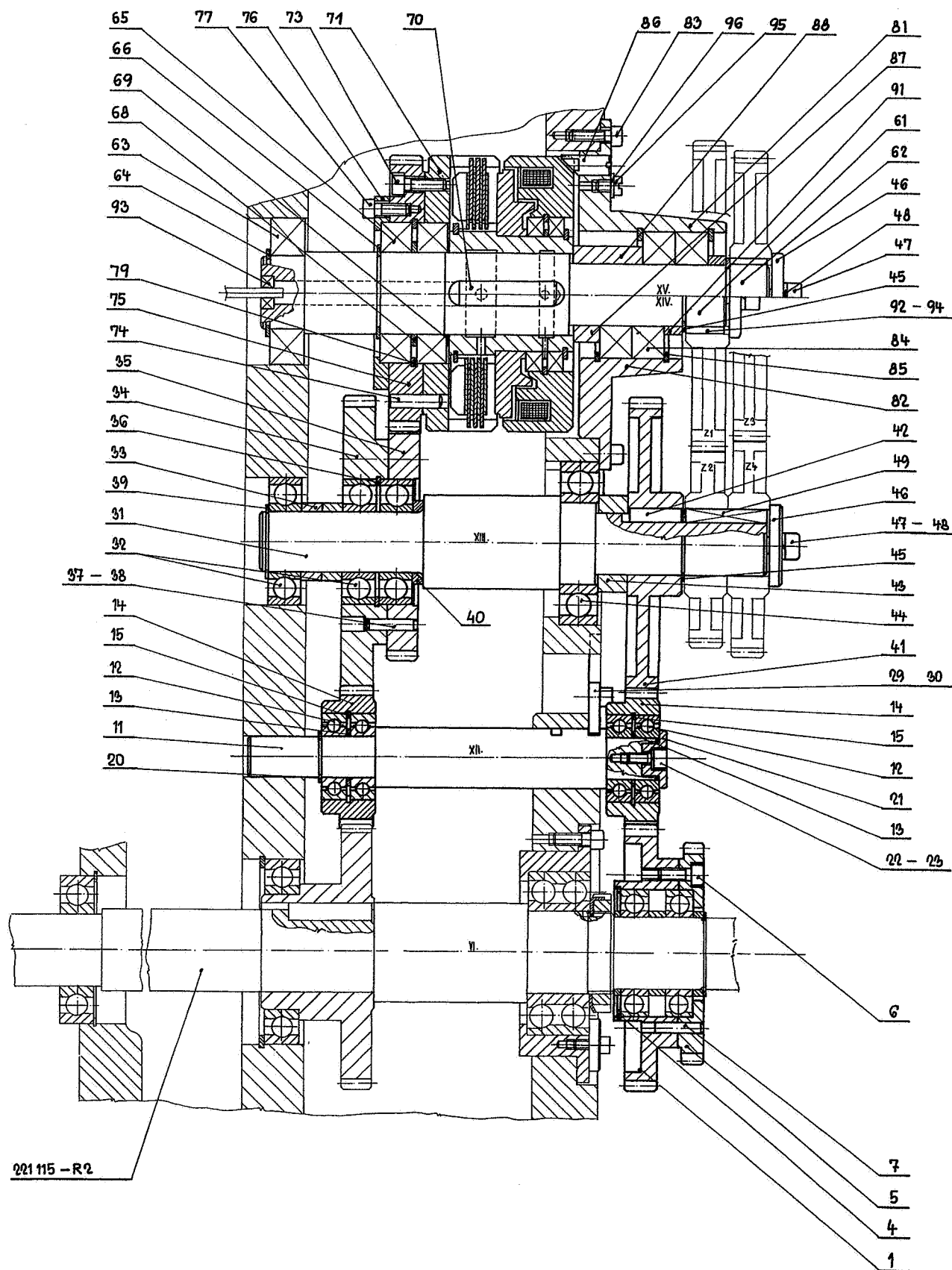
				- 1 -
Posiz.	Nome della parte	Dimensione	N.d'identif. TAJMAC-ZPS	Numero pezzi
1	RUOTA DENTATA		R224113-1D1B	1
4	ANELLO Ø62	022931	3117330600	1
5	RUOTA DENTATA		R224113-5D2	1
6	VITE M6X16-8.8 CE (CSN021143)		3095430330	3
7	SPINA Ø6X30	ISO8736-B	3115150990	3
11	ALBERO/XII/		R224113-11D2	1
12	CUSCINETTO 6004		3241650200	4
13	ANELLO DI SPESSORE		R224113-13E1	2
14	RUOTA DENTATA		R224113-14E2	2
15	ANELLO - 42		3117330440	2
20	ANELLO Ø20	022930	3117330200	1
21	RONDELLA		R224113-21E2	1
22	VITE M6X12-8.8 CE (CSN021143)		3095430270	1
23	RONDELLA Ø6 CE (CSN021740.02,BN1373)		3112140230	1
29	SQUADRA		R224113-29E2	1
30	VITE M6X16-8.8 CE (CSN021143)		3095430330	2
31	ALBERO /XIII./		R224113-31D1	1
32	CUSCINETTO 6206		3241620570	3
33	ANELLO Ø30/40X10		R13230-1250E2	2
34	RUOTA DENTATA		R224113-34D1B	1
35	RUOTA DENTATA		R224113-35D1	1
36	ANELLO Ø62	022931	3117330600	1
37	VITE M6X25-8.8 CE (CSN021143)		3095430390	3
38	SPINA Ø6X30	ISO8736-B	3115150990	3
39	ANELLO Ø30	022930	3117330320	1
40	ANELLO		R224113-40E1	1
41	RUOTA DENTATA		R224113-41E1	1
42	LINGUETTA 10H9X8X25	DIN6885B	3117280700	1
43	ANELLO DI SPESSORE		R224113-43E1	1
44	CUSCINETTO 6208A		3241620780	1
45	ANELLO Ø30	022930	3117330320	3
46	RONDELLA Ø40	ON021770	R13218-13E2	3
47	VITE M8X25-8.8 CE (CSN021143)		3095430700	3
48	APPOGGIO Ø8 CE (CSN021740.02,BN1373)		3112140290	3
49	LINGUETTA		R224113-49E1	1
61	ALBERO XIV.		R224113-61D3	1
62	ALBERO XV.		R224113-62D3	1
63	CUSCINETTO 6207		3241620670	2
64	ANELLO Ø35	022930	3117330370	2
65	CUSCINETTO 6008		3241650430	4
66	ANELLO Ø40	022930	3117330430	2
68	ANELLO Ø40/52X2,5		R13230-1260E2	2

R113AV1P3.10

Armadio comandi - frizioni comando filettatore (fig. 1-7)  
n. dis. 224113/S1B3

- 2 -

Posiz.	Nome della parte	Dimensione	N.d'identif. TAJMAC-ZPS	Numero pezzi
69	ANELLO DI SPESSORE		R224113-69E3	2
70	LINGUETTA 12H9X8X47	DIN6885B	3117280870	2
71	ACCOPPIAMENTO-MODIFICA		R224113-71D3	2
73	VITE M6X20-8.8 CE (CSN021143)		3095430360	6
74	SPINA Ø 6X25	ISO 2338-A	3115150920	4
75	RUOTA DENTATA		R224113-75D3	2
76	ANELLO		R224113-76E3	2
77	VITE M6X16-8.8 CE (CSN021143)		3095430330	6
79	ANELLO Ø68	022931	3117330640	2
81	FLANGIA XIV.		R224113-81C3	1
82	FLANGIA XV.		R224113-82C3	1
83	VITE M6X16-8.8 CE (CSN021143)		3095430330	14
84	CUSCINETTO 6206		3241620570	4
85	ANELLO Ø62	022931	3117330600	4
86	PERNO		R224113-86E3	2
87	ANELLO DI SPESSORE XIV.		R224113-87E3	1
88	ANELLO DI SPESSORE XV.		R224113-88E3	1
91	ANELLO RKA Ø30/37X8		R13230-490E2	2
92	LINGUETTA		R224113-92E1	2
93	CUSCINETTO 625		3241520030	2
94	VITE M4x10 CE (DIN84,021131.22)		3092310940	3
95	VITE M6X8 CE (DIN84,021131.22)		3092311690	2
96	RONDELLA Ø6,4 CE (CSN021702,DIN125A)		3112100160	2



221 115 - R2

R115AR3P2.11

Armadio comandi - comando avanzamenti - motore d'avanzamento  
n. dis. 221115/S3 A2-1 (fig. 1-8)

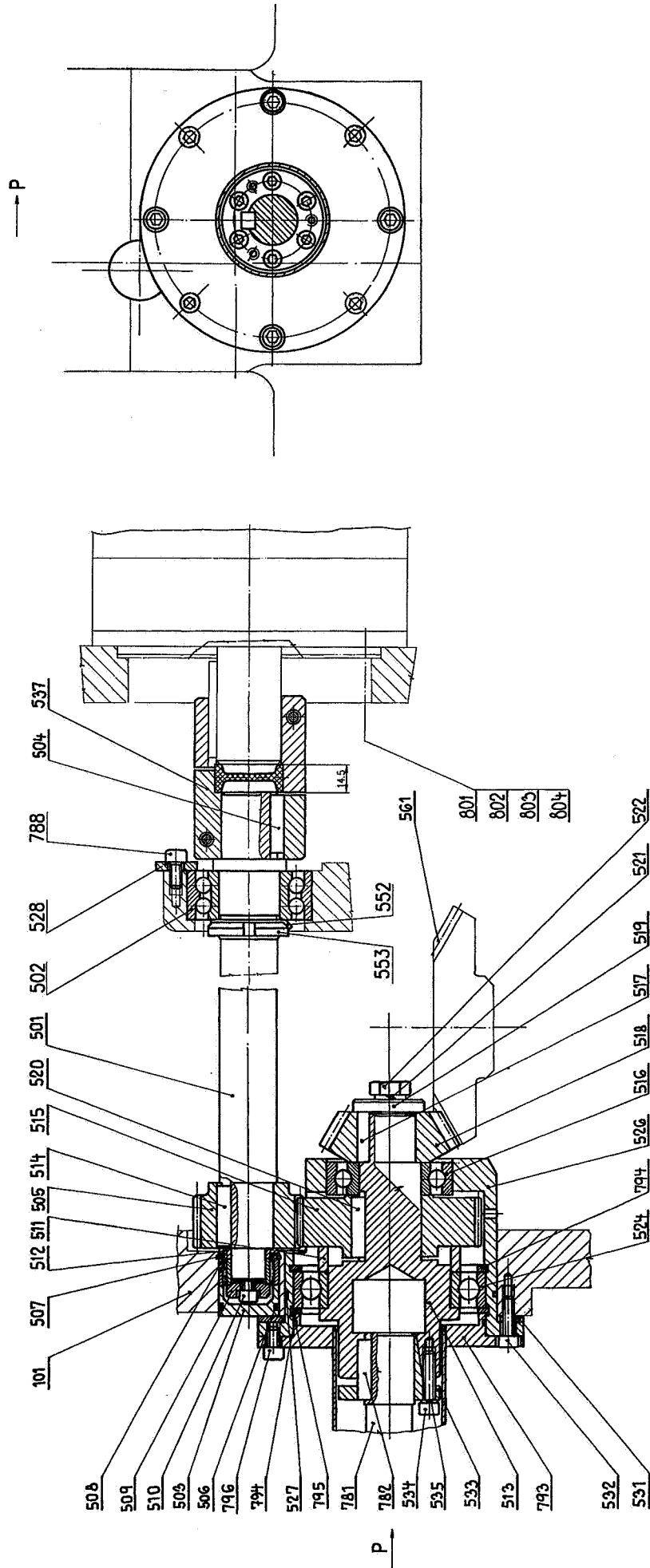
Posiz.	Nome della parte	Dimensione	N.d'identif. TAJMAC-ZPS	- 1 - Numero pezzi
501	ALBERO		R115A501D2D	1
502	CUSCINETTO 3206		3242320110	1
503	CALOTTA		R221115-503E2	1
504	LINGUETTA 8H9X7X26	CSN301382.12	3117280580	1
505	RUOTA DENTATA		R221115-505E2	1
506	ANELLO "O"Ø26X2	029281.2	2731110920	1
507	ANELLO Ø30	022931	3117330310	1
508	CUSCINETTO NA4903		3245490014	1
509	RONDELLA		R221115-509E2	1
510	VITE M6X16	DIN912-12.9	3095850075	1
511	ANELLO		R221115-511E2	1
512	ANELLO		R221115-512E2	1
513	ALBERO		R221115-513D2	1
514	LINGUETTA 8H9X7X30	DIN6885B	3117280590	1
515	RUOTA DENTATA		R221115-515E2	1
516	CUSCINETTO 6206		3241620570	1
517	LINGUETTA		R221115-517E1	1
518	RUOTA ELOIDALE		R221115-518D2	1
519	RONDELLA		R221115-519E1	1
520	LINGUETTA 8H9X7X26	DIN6885B	3117280580	1
521	RONDELLA Ø10 CE	(CSN021740.02, BN1373)	3112140350	1
522	VITE M10X30-8.8 CE	(DIN933, 021103)	3092031680	1
524	CUSCINETTO 6012		3241650590	1
526	BUSSOLA		R221115-526D2	1
527	O-ANELLO Ø100X2	029281.2	2731112280	1
528	RONDELLA		R221115-528E2	3
531	ANELLO		R221115-531E2	1
532	VITE M6X20-8.8 CE	(CSN021143)	3095430360	4
533	BUSSOLA		R221115-533D1	1
534	VITE M6X25-8.8 CE	(CSN021143)	3095430390	6
535	RONDELLA Ø6 CE	(CSN021740.02, BN1373)	3112140230	6
537	ACCOPPIAMENTO ELASTICO EK2-60-A-28-32-PFN	3391320190		1
552	RONDELLA MB6	023640	3249810070	3
553	DADO KMA6	023630	3249710070	3
561	RUOTA ELOIDALE		R221115-561D2	1
781	ALBERO		R221115-781D1	1
782	LINGUETTA		R221115-782E1	1
788	VITE M6X12-8.8 CE	(CSN021143)	3095430270	7

R115AR3P2.11

Armadio comandi - comando avanzamenti - motore d'avanzamento  
n. dis. 221115/S3 A2-1 (fig. 1-8)

- 2 -

Posiz.	Nome della parte	Dimensione	N.d'identif. TAJMAC-ZPS	Numero pezzi
793	TUBO		R221115-R793D2	1
794	ANELLO Ø95	022931	3117330770	2
795	O-ANELLO Ø90X2	029281.2	2731112160	1
796	VITE M6X10-8.8 CE (CSN021143)		3095430240	4
801	VITE M10X25-8.8 CE (DIN933,021103)		3092031650	3
802	VITE M10X50-8.8 CE (CSN021143)		3095431240	1
803	RONDELLA Ø10 CE (CSN021740.02,BN1373)		3112140350	5
804	DADO M10 CE (CSN021401.22,DIN9340)		3111200590	1

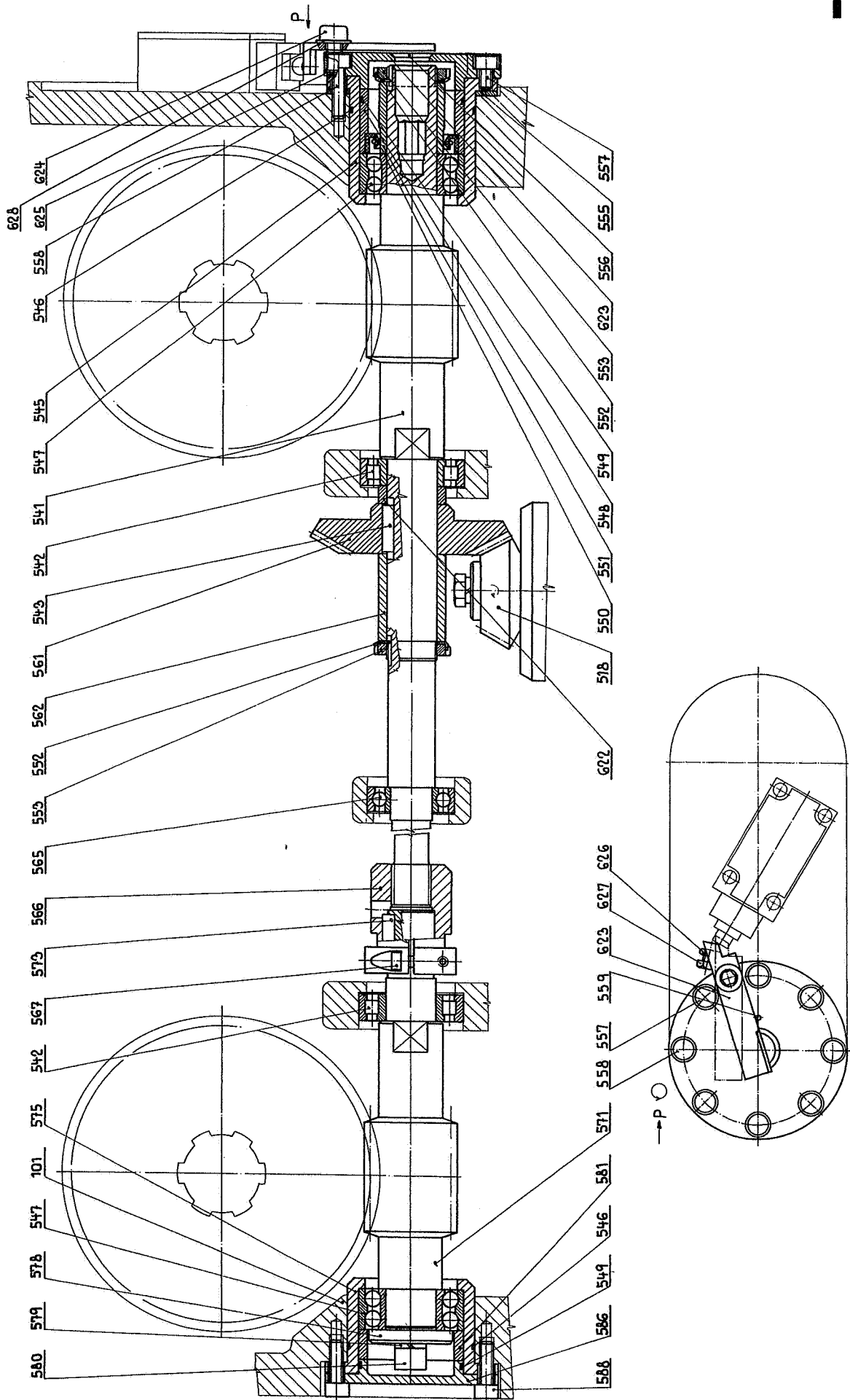


R115AR3P2.11

Armadio comandi - comando avanzamenti - rotazione a fondo  
corsa con manovella

n. dis. 221115/S3 A2-2 (fig. 1-9)

Posiz.	Nome della parte	Dimensione	N.d'identif. TAJMAC-ZPS	Numero pezzi
518	RUOTA ELICOIDALE		R221115-518D2	1
541	ALBERO		R221115-541C3	1
542	CUSCINETTO NJ206		3244220030	2
543	LINGUETTA 8H9X7X26	DIN6885B	3117280580	1
545	BUSSOLA		R221115-545D1	1
546	O-ANELLO Ø70X2	029281.2	2731111900	2
547	CUSCINETTO 3206		3242320110	2
548	BUSSOLA		R221115-548E1	1
549	O-ANELLO Ø55X2	029281.2	2731111620	3
550	GUFERO Ø38X56X12	029401	2735210890	1
551	ANELLO		R221115-551E1	1
552	RONDELLA MB6	023640	3249810070	3
553	DADO KMA6	023630	3249710070	3
555	RONDELLA		R221115-555E1	1
556	FLANGIA		R221115-556D2	1
557	VITE M8X12-8.8 CE (CSN021143)		3095430580	4
558	VITE M8X30-8.8 CE (CSN021143)		3095430730	4
559	SPINA Ø3X10	ISO2338-A	3115150240	1
561	RUOTA ELICOIDALE		R221115-561D2	1
562	BUSSOLA		R221115-562E2	1
565	CUSCINETTO 6205		3241620450	1
566	ACCOPPIAMENTO		R221115-566D1	1
567	VITE M6X20-8.8 CE (CSN021143)		3095430360	2
571	ALBERO		R221115-571D2	1
573	LINGUETTA 8H9X7X36	022562	3117260600	1
575	BUSSOLA		R221115-575D1	1
578	RONDELLA Ø50	ON021770	R13218-17E2	1
579	RONDELLA Ø12 CE (CSN021740.02, BN1373)		3112140410	1
580	VITE M12X35-8.8 CE (CSN021143)		3095431600	1
581	ANELLO		R221115-581E1	1
586	COPERCHIO		R221115-586D1	1
588	VITE M8X25-8.8 CE (CSN021143)		3095430700	4
622	BUSSOLA		R221115-622E2	1
623	PIASTRA		R221115-623E2	1
624	VITE		R221115-624E2B	1
625	ANELLO Ø6	022929.02	3117320090	1
626	VITE M6X12-8.8 CE (DIN933, 021103)		3092030650	1
627	DADO M6 CE (CSN021401.22, DIN934)		3111200350	1
628	RONDELLA Ø10,5	ISO7089	3112100240	1



R115AR51P1.10

Comandi dei carri longitudinali - albero verticale  
posizioni I., VI., V. (fig. 1-10)  
n. dis. 221115/S51 A1-1

- 1 -

Posiz.	Nome della parte	Dimensione	N.d'identif. TAJMAC-ZPS	Numero pezzi
7001	ALBERO		R221115-7001B1	1
7002	ANELLO		R221115-2202E1	1
7003	ANELLO Ø45/52X7 RKA		R13230-608E2	1
7004	CUSCINETTO 6309		3241630530	1
7005	RONDELLA MB9	023640	3249810100	1
7006	DADO KMA9	023630	3249710100	1
7010	ANELLO Ø65	022930	3117330630	2
7011	ANELLO		R221115-7011E1	5
7013	VITE M6X12	021189.52	3097890020	5
7015	DISCO TRASCINATORE CON DENTATURA		R221115-7015D1	5
7017	DADO DI CAMME SLITTA LONGITUD.		R221115-7017E1	5
7018	CUSCINETTO 6013		3241650610	1
7020	PIASTRA ELASTICA		R221115-6715E1	5
7022	ANELLO		R221115-2264E1	1
7023	ANELLO Ø50	022925.2	3117320440	1
7024	ANELLO Ø40	022930	3117330430	2
7025	ALBERO		R221115-7025D1	1
7026	VITE M8X12	021189.52	3097890060	2
7027	VITE M8X12	021187.52	3097870100	2
7029	BUSSOLA		R221115-7029E1	1
7030	BUSSOLA		R221115-7030E1	1
7031	GLIFO - I. POSIZIONE		R221115-7031C1B	1
7032	GLIFO - VI. POSIZIONE		R221115-7032C1B	1
7033	GLIFO - V. POSIZIONE		R221115-7033C1B	1
7036	BUSSOLA		R221115-7036E1	3
7041	ANELLO Ø40/52X6		R13230-1262E2	2
7045	PERNO		R221115-6801E1	3
7046	CORSOIO		R221115-6802E1B	3
7047	CHIAVETTA		R221115-6803E1	3
7048	RONDELLA Ø8,4 CE (CSN021702,DIN125A)		3112100190	3
7049	DADO M8 CE (CSN021401.22,DIN934)		3111200440	3
7050	ANELLO Ø40/52X4		R13230-1261E2	3
7051	TIRANTE-I.E II. POSIZIONE		R221115-7051D1	1
7052	TIRANTE VI.POSIZIONE		R221115-7052D1	1
7053	TIRANTE V. POSIZIONE		R221115-7053D1	1
7055	PERNO		R221115-7055E1	3
7056	BUSSOLA		R221115-7056E1A	3
7057	DADO M12 CE (CSN021401.22,DIN9340)		3111200800	3
7058	PERNO		R220150-3103E1	3

R115AR51P1.10

Comandi slitte longitudinali - albero verticale  
posizioni I., VI., V. (fig. 1-10)  
n. dis. 221115/S51 A1-1

- 2 -

Posiz.	Nome della parte	Dimensione	N.d'identif. TAJMAC-ZPS	Numero pezzi
7059	ANELLO Ø15	022929.02	3117320230	6
7070	ALBERO 1.POS.		R221115-7070D1	1
7072	ANELLO		R221115-2316E1	1
7073	ANELLO Ø42	022925.2	3117320400	1
7074	ANELLO Ø32	022930	3117330340	2
7075	MOZZO 1.,5.POS.,5.SLIT.A CROCE		R221115-7075E1	3
7076	MOZZO 6.,1.SLIT.A CROCE,SLIT.CENTR.		R221115-7076E1	2
7081	LEVA 1.,2.POS.+4.POS.SLIT.A CROCE		R221115-7081D1B	1
7083	LEVA - VI. POSIZIONE		R221115-7083D1A	1
7085	LEVA - V.,IV. POSIZIONE		R221115-7085D1A	1
7096	ANELLO		R221115-7096E1	1
7101	STAFFA-I.POSIZIONE		R221115-7101D1A	1
7102	STAFFA-VI.POSIZIONE		R221115-7102D1A	1
7103	STAFFA-V.POSIZIONE		R221115-7103D1A	1
7105	VITE M8X35-8.8 CE (CSN021143)		3095430760	6
7106	CORSOIO		R220150-3055E1	3
7107	PERNO		R220150-3077E3	3
7108	ANELLO Ø12	022929.02	3117320190	3
7111	TIRANTE /1,2,4,5 POS.SLIT.A CROCE/		R221115-7111D1B	1
7112	TIRANTE III.VI.		R221115-7112D1B	1
7113	TIRANTE /1,2,4,5 POS.CLIT.A CROCE/		R221115-7111D1B	1
7158	RONDELLA 40X50X0,3 DIN988		3112191030	1
7159	RONDELLA 32X45X0,3 DIN988		3112190800	1
7166	VITE M10X35-8.8 CE (CSN021143)		3095431150	4
7167	ACCOPIAMENTO		R221115-7167D1A	1

R115AR22P8.12

Comando longitudinale della slitta a croce - albero verticale  
I. posizione (fig. 1-10)  
n. dis. 221115/S51 A1-1

- 3 -

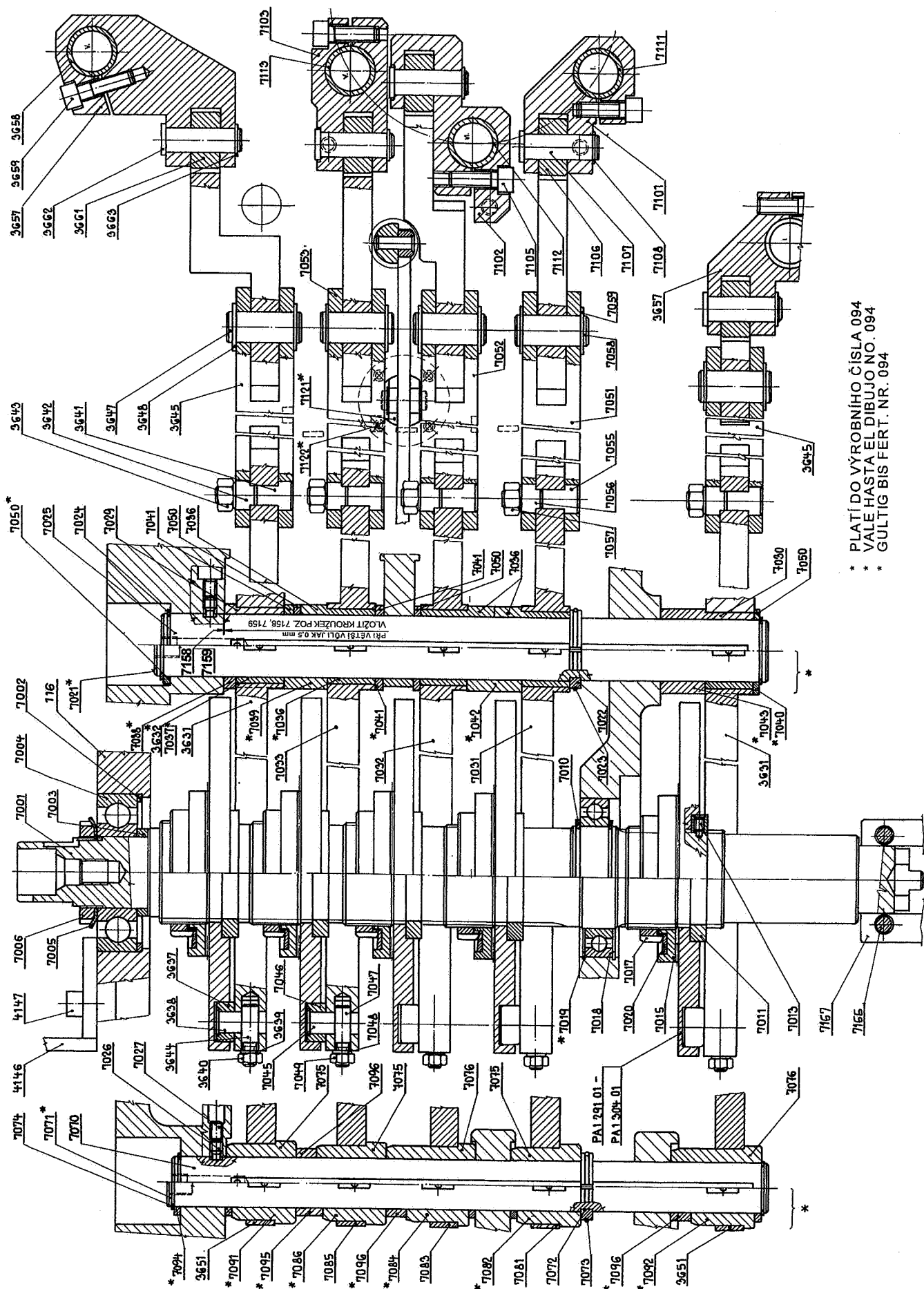
Posiz.	Nome della parte	Dimensione	N.d'identif. TAJMAC-ZPS	Numero pezzi
3631	GLIFO	/1.,2.POS SLIT.A CROCE/	R221115-3631C4	1
3637	NOCCIOLO		R221115-6802E1B	1
3638	PERNO		R221115-6801E1	1
3639	RONDELLA	Ø8,4 CE (CSN021702,DIN125A)	3112100190	1
3640	DADO M8 CE	(CSN021401.22,DIN934)	3111200440	1
3641	PERNO		R221115-7055E1	1
3642	BUSSOLA		R221115-7056E1A	1
3643	DADO M12 CE	(CSN021401.22,DIN9340)	3111200880	1
3644	CHIAVETTA		R221115-6803E1	1
3645	TIRANTE	/1.POS.SLIT.A CROCE/	R221115-3645D4B	1
3647	PERNO		R220150-3103E1	1
3648	ANELLO	Ø15 022929.02	3117320230	2
3651	LEVA	/1.,2.POS.SLIT.A CROCE/	R221115-3651D4A	1
3657	STAFFA	/1.POS.SLIT.A CROCE/	R221115-3657D4B	1
3658	TIRANTE-SLLITE	A CROSE	R221115-3658D8	1
3659	VITE M8X40-12.9 CE	(CSN021143)	3095852128	2
3661	CORSOIO		R220150-3055E1	1
3662	PERNO		R220150-3077E3	1
3663	ANELLO	Ø12 022929.02	3117320190	1

R115AR22P11.12

Comando longitudinale della slitta a croce - albero verticale  
V. posizione (fig. 1-10)  
n. dis. 221115/S51 A1-1

- 4 -

Posiz.	Nome della parte	Dimensione	N.d'identif. TAJMAC-ZPS	Numero pezzi
3631	GLIFO /4.,5.POS.SLIT.A CROCE/		R221115-3631C7	1
3637	NOCCIOLO		R221115-6802E1B	1
3638	PERNO		R221115-6801E1	1
3639	RONDELLA Ø8,4 CE (CSN021702,DIN125A)		3112100190	1
3640	DADO M8 CE (CSN021401.22,DIN934)		3111200440	1
3641	PERNO		R221115-7055E1	1
3642	BUSSOLA		R221115-7056E1A	1
3643	DADO M12 CE (CSN021401.22,DIN9340)		3111200800	1
3644	CHIAVETTA		R221115-6803E1	1
3645	TIRANTE /5.POS. /		R221115-3645D7B	1
3647	PERNO		R220150-3103E1	1
3648	ANELLO Ø15	022929.02	3117320230	2
3651	LEVA /5.POS. /		R221115-3651D7A	1
3657	STAFFA /4.,5.POS./		R221115-3657D10	1
3658	TIRANTE-SLITTE A CROCE		R221115-7111D1	1
3659	VITE M8X40-12.9 CE (CSN021143)		3095852128	2
3661	CORSOIO		R220150-3055E1	1
3662	PERNO		R220150-3077E3	1
3663	ANELLO Ø12	022929.02	3117320190	1

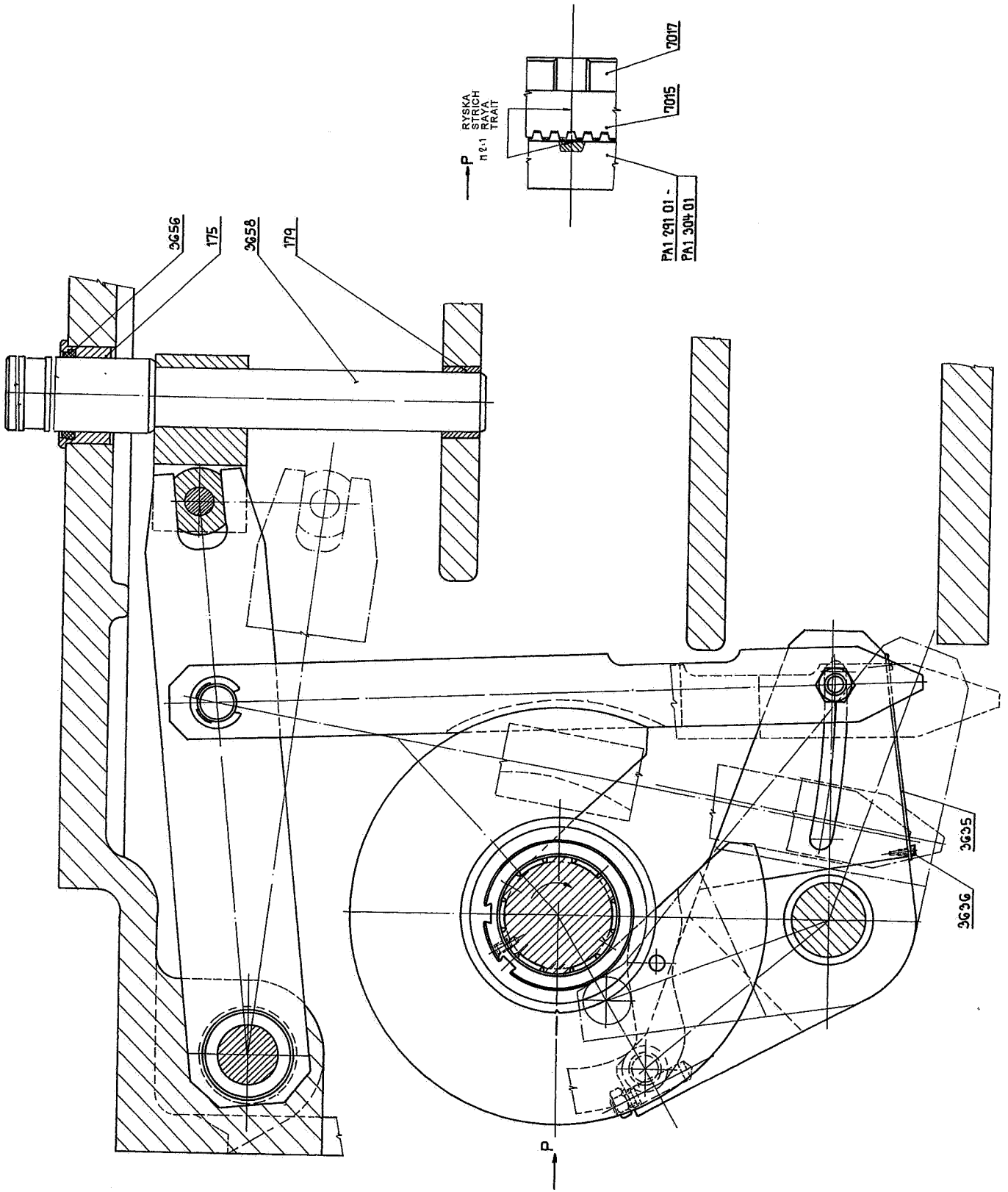


\* PLATÍ DO VÝROBNÍHO ČÍSLA 094  
 \* VALE HASTA EL DIBUJO NO. 094  
 \* GULTIG BIS FERT. NR. 094

R115AR22P11.12  
R115AR51P1.10  
R115AR2P5.03

Comando longitudinale della slitta a croce V. posiz. (fig. 1-11)  
n. dis. 221115/S51 A1-2

Posiz.	Nome della parte	Dimensione	N.d'identif. TAJMAC-ZPS	Numero pezzi
175	BUSSOLA		R221115-175E4	10
179	BUSSOLA	Ø32/38X20 023499	R13225-1133F1	10
3635	SCALA	V.POS.-SLLITTE A CROCE	R221115-6394E1A	1
3636	BULLONE	Ø2,89X6,35 BN896	3115190100	2
3656	ANELLO	Ø40 029295	2731111250	1
3658	TIRANTE-SLLITTE	A CROCE	R221115-3658D8	1
7015	DISCO TRASCINATORE	CON DENTATURA	R221115-7015D1	5
7017	DADO DI CAMME	SLITTA LONGITUD.	R221115-7017E1	5



R115AR51P1.10  
R115AR2P5.03  
R115AR44P2.11

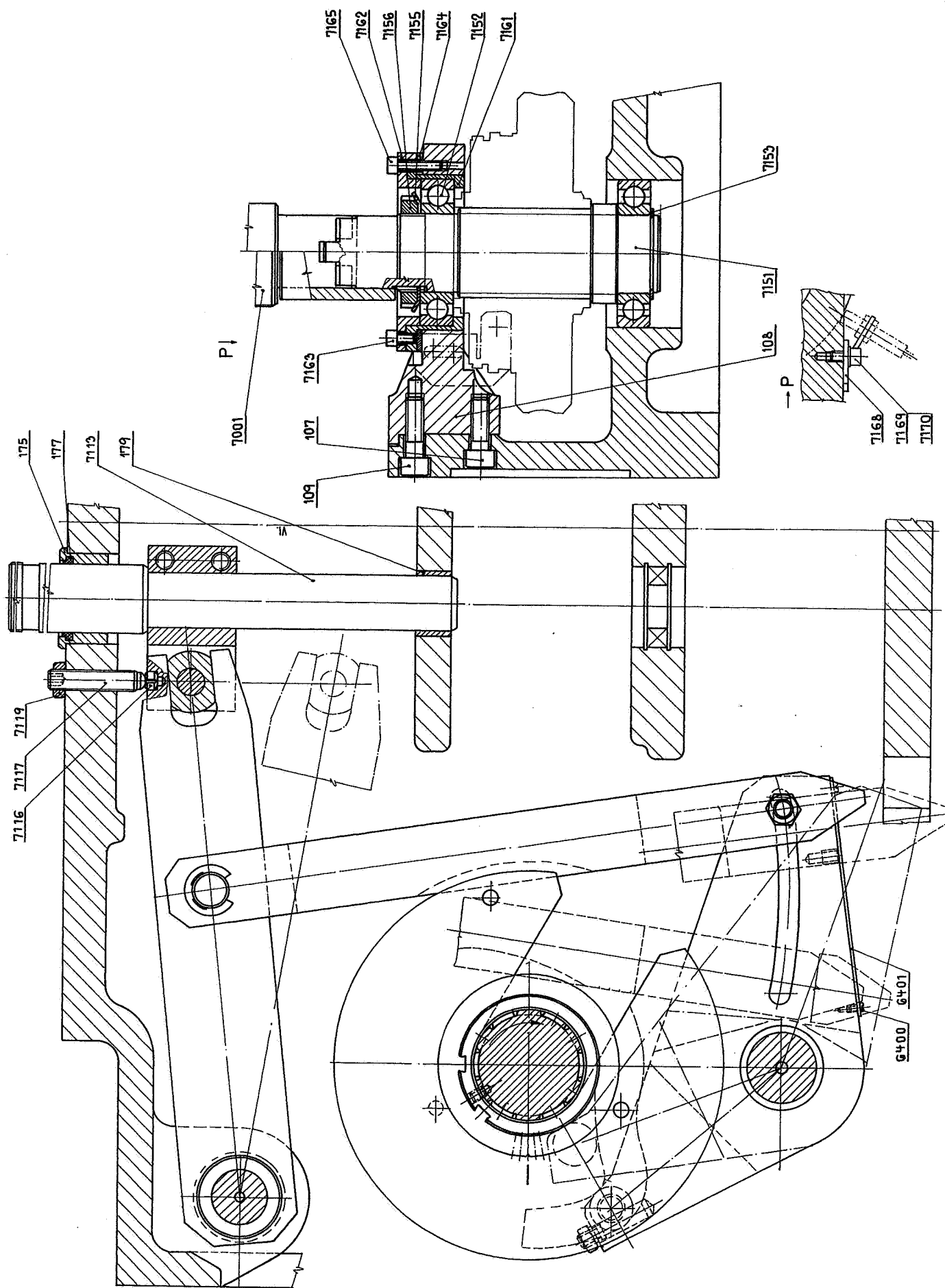
Comando V. posizione (fig. 1-12)  
n. dis. 221115/S51 A1-3

Posiz.	Nome della parte	Dimensione	N.d'identif. TAJMAC-ZPS	Numero pezzi
107	VITE M10X30	DIN912-12.9	T 3095850171	1
108	STAFFA		T R221115-108C1	2
109	VITE M10X35-8.8 CE (CSN021143)		T 3095431150	5
110	SPINA Ø8X40	ISO8736-B	T 3115151440	4
175	BUSSOLA		R221115-175E4	10
177	ANELLO Ø40	029295	2731111250	6
179	BUSSOLA Ø32/38X20	023499	R13225-1133F1	10
6400	VITE M3X6	DIN7985A3.6	3092990005	26
6401	SCALA V. POS.-SLIT.LONGITUD.		R221115-6401E2A	1
7001	ALBERO		R221115-7001B1	1
7113	TIRANTE /1,2,4,5 POS./		R221115-7111D1B	1
7116	LENTE		R220150-3631E1	3
7117	VITE I., II., IV., V.		R221115-2322E1	2
7119	DADO M12 CE (CSN021403.22, DIN4390)		3111200810	3
7151	ALBERO		R221115-7151D1	1
7152	CUSCINETTO 6209/P6		3241620860	2
7153	ANELLO Ø45	022930	3117330470	1
7155	RONDELLA MB9	023640	3249810100	1
7156	DADO KMA9	023630	3249710100	1
7161	BUSSOLA		R221115-7161D1	1
7162	FLANGIA		R221115-7162E1	1
7163	VITE M6X10-8.8 CE (CSN021143)		3095430240	4
7164	ANELLO D'ADATTAMENTO		R221115-2237E1A	1
7165	VITE M6X25-8.8 CE (CSN021143)		3095430390	4
7168	SUPPORTO		R221115-7168E1A	1
7169	RONDELLA Ø6,4 CE (CSN021702, DIN125A)		3112100160	2
7170	VITE M6X10-8.8 CE (CSN021143)		3095430240	2

R115AR101A5B

GRUPPO TECNOLOGICO  
Armadio del comando

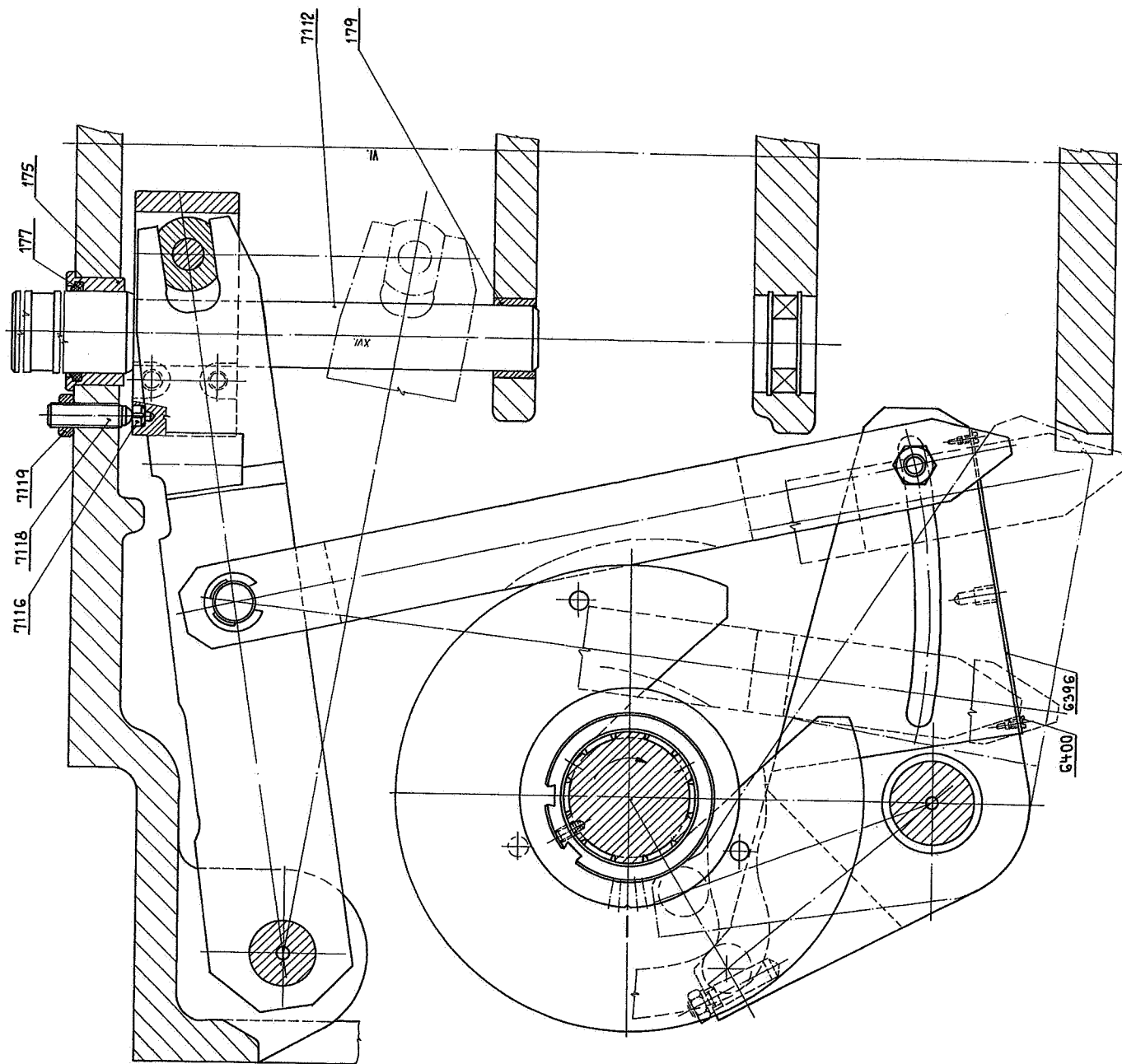
Posiz.	Nome della parte	Dimensione	N.d'identif. TAJMAC-ZPS	Numero pezzi
101	ARMADIO DEL COMANDO		T R221115-101A5B	1
107	VITE M10X30-8.8 CE (CSN021143)		T 3095431120	1
108	STAFFA		T R221115-108C1	2
109	VITE M10X35-8.8 CE (CSN021143)		T 3095431150	5
110	SPINA Ø8X40	ISO8736-B	T 3115151440	4



R115AR51P1.10  
R115AR2P5.03  
R115AR44P2.11

Comando VI. posizione (fig. 1-13)  
n. dis. 221115/S51 A1-4

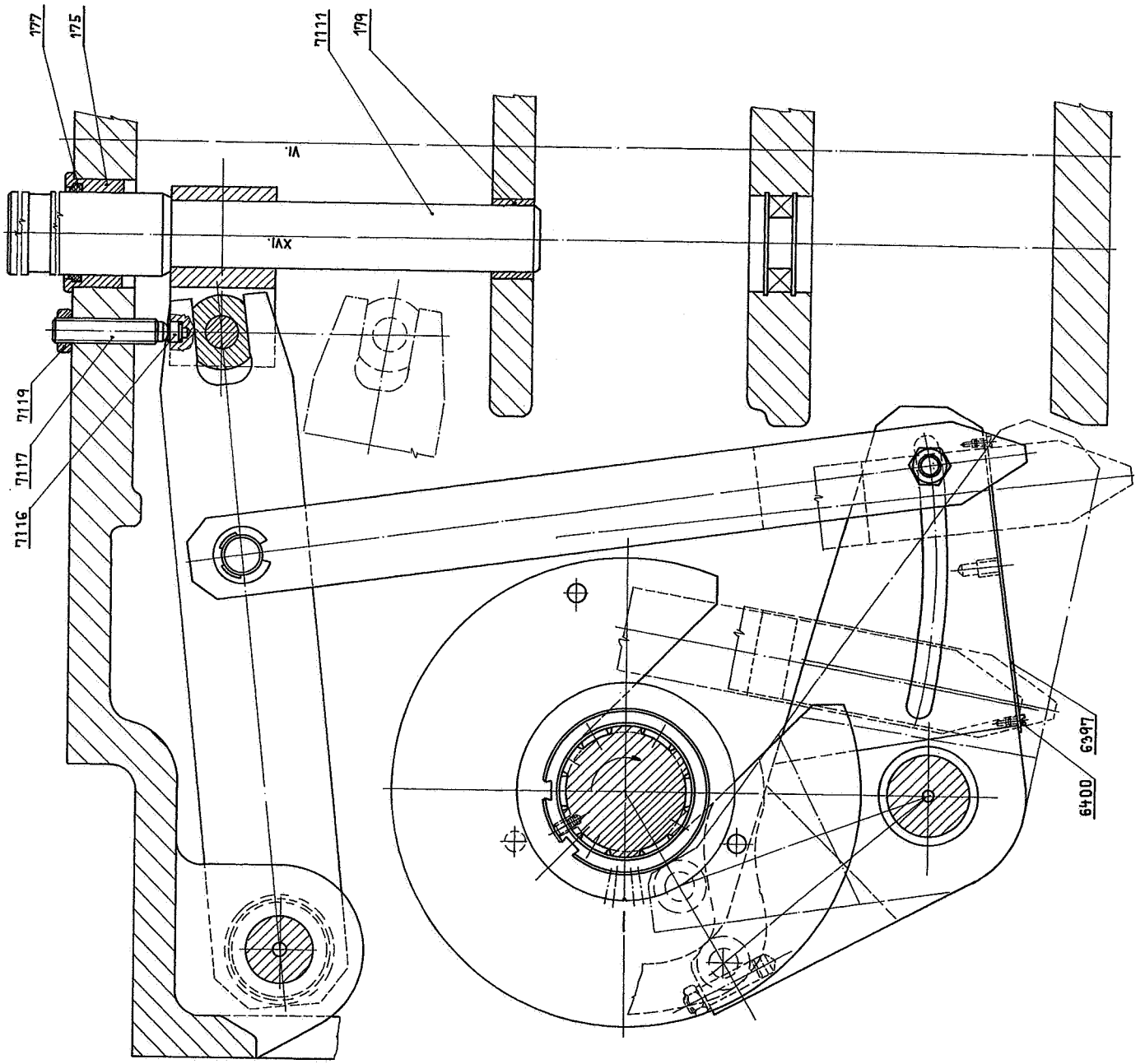
Posiz.	Nome della parte	Dimensione	N.d'identif. TAJMAC-ZPS	Numero pezzi
175	BUSSOLA		R221115-175E4	10
177	ANELLO Ø40	029295	2731111250	6
179	BUSSOLA Ø32/38X20	023499	R13225-1133F1	10
6396	SCALA VI. POS.-SLLITTE LONGUTUD.		R221115-6396E1A	1
6400	VITE M3X6	DIN7985A3.6	3092990005	26
7112	TIRANTE III.VI.POS.		R221115-7112D1B	1
7116	LENTE		R220150-3631E1	3
7118	VITE III.,VI.		R221115-2323E1	1
7119	DADO M12 CE (CSN021403.22,DIN4390)		3111200810	3



R115AR51P1.10  
R115AR2P5.03  
R115AR44P2.11

Comando I. posizione (fig. 1-14)  
n. dis. 221115/S51 A1-5

Posiz.	Nome della parte	Dimensione	N.d'identif. TAJMAC-ZPS	Numero pezzi
175	BUSSOLA		R221115-175E4	10
177	ANELLO Ø40	029295	2731111250	6
179	BUSSOLA Ø32/38X20	023499	R13225-1133F1	10
6397	SCALA I. POS.-SLITTE LONGITUD.		R221115-6397E1A	1
6400	VITE M3X6	DIN7985A3.6	3092990005	26
7111	TIRANTE -I,II,IV.V.POS.		R221115-7111D1B	1
7116	LENTE		R220150-3631E1	3
7117	VITE I.,II.,IV.,V.		R221115-2322E1	2
7119	DADO M12 CE (CSN021403.22,DIN4390)		3111200810	3

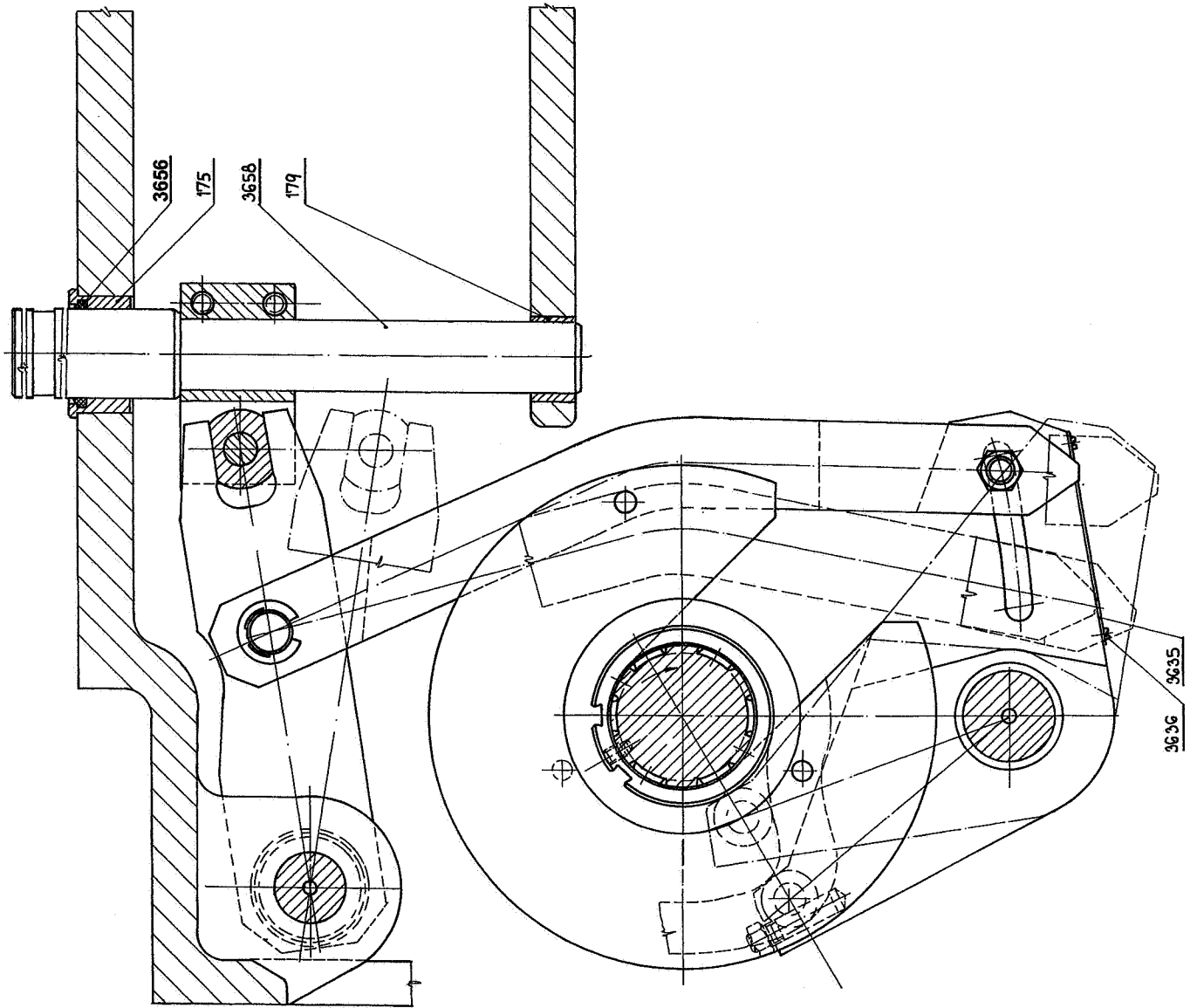


R115AR22P8.12

R115AR2P5.03

Comando longitudinale della slitta a croce I. posiz. (fig. 1-15)  
n. dis. 221115/S51 A1-6

Posiz.	Nome della parte	Dimensione	N.d'identif. TAJMAC-ZPS	Numero pezzi
175	BUSSOLA		R221115-175E4	10
177	ANELLO Ø40	029295	2731111250	6
179	BUSSOLA Ø32/38X20	023499	R13225-1133F1	10
3635	SCALA /I.POS./-SLLITTE A CROCE		R221115-3635E4A	1
3636	BULLONE Ø2,89X6,35	BN896	3115190100	2
3658	TIRANTE - SLLITTE A CROCE		R221115-7111D8	1



R115AR51P2.10

Comandi slitte longitudinali - albero verticale  
II., III. e IV. posizione (fig. 1-16)  
n. dis. 221115/S51 A2-1

- 1 -

Posiz.	Nome della parte	Dimensione	N.d'identif. TAJMAC-ZPS	Numero pezzi
7001	ALBERO		R221115-7001B2	1
7002	ANELLO		R221115-2202E1	1
7003	ANELLO Ø45/52X7 RKA		R13230-608E2	1
7004	CUSCINETTO 6309		3241630530	1
7005	RONDELLA MB9	023640	3249810100	1
7006	DADO KMA9	023630	3249710100	1
7010	ANELLO Ø85	022930	3117330740	1
7011	ANELLO		R221115-7011E1	6
7012	DISCO TRASCINATORE CON DENTATURA		R221115-7012D2	1
7013	VITE M6X12	021189.52	3097890020	6
7014	PIASTRA		R221115-7014E2	1
7015	DISCO TRASCINATORE CON DENTATURA		R221115-7015D1	5
7017	DADO DI CAMME SLITTA LONGITUD.		R221115-7017E1	6
7018	CUSCINETTO 16017		3241670180	1
7020	PIASTRA ELASTICA		R221115-6715E1	6
7024	ANELLO Ø40	022930	3117330430	1
7025	ALBERO		R221115-7025D2	1
7026	VITE M8X12	021189.52	3097890060	2
7027	VITE M8X12	021187.52	3097870100	2
7028	BUSSOLA		R221115-7028E2	1
7029	BUSSOLA		R221115-7029E1	3
7030	BUSSOLA		R221115-7030E2	2
7031	GLIFO - I. POSIZIONE		R221115-7031C1B	1
7032	GLIFO - VI. POSIZIONE		R221115-7032C1B	1
7033	GLIFO - V. POSIZIONE		R221115-7033C1B	1
7034	GLIFO - SLITTA CENTRALE		R221115-7034C2B	1
7040	ANELLO Ø40/52X4		R13230-1261E2	1
7044	ANELLO		R221115-7044E2	1
7045	PERNO		R221115-6801E1	4
7046	NOCCIOLO		R221115-6802E1B	4
7047	CHIAVETTA		R221115-6803E1	4
7048	RONDELLA Ø8,4 CE (CSN021702,DIN125A)		3112100190	4
7049	DADO M8 CE (CSN021401.22,DIN934)		3111200440	4
7050	ANELLO Ø40/52X6		R13230-1262E2	3
7051	TIRANTE-I.E II. POSIZIONE		R221115-7051D1	1
7052	TIRANTE III.POSIZIONE		R221115-7052D2	1
7053	TIRANTE IV. POSIZIONE		R221115-7053D2	1
7055	PERNO		R221115-7055E1	3

R115AR51P2.10

Comandi delle slitte longitudinali - albero verticale  
II., III. a IV. polohy (fig. 1-16)  
n. dis. 221115/S51 A2-1

- 2 -

Posiz.	Nome della parte	Dimensione	N.d'identif. TAJMAC-ZPS	Numero pezzi
7056	BUSSOLA		R221115-7056E1A	3
7057	DADO M12 CE (CSN021401.22,DIN9340)		3111200800	3
7058	PERNO		R220150-3103E1	3
7059	ANELLO Ø15	022929.02	3117320230	6
7061	TIRANTE- SLITTA CENTRALE		R221115-7061D2	1
7063	PERNO		R221115-7063E2	1
7064	BUSSOLA		R221115-6808E1A	1
7065	DADO M12 CE (CSN021401.22,DIN9340)		3111200800	1
7066	PERNO		R221115-2294E2	1
7067	ANELLO Ø14	022930	3117330080	1
7070	ALBERO 2.POS.		R221115-7070D2	1
7074	ANELLO Ø32	022930	3117330340	2
7076	MOZZO 6.,1.SLIT.A CROCE,SLIT. CENTRALE		R221115-7076E1	1
7077	MOZZO		R221115-7077E2	1
7078	MOZZO		R221115-7078E2	4
7081	LEVA 1.,2.POS.+4.POS.SLIT.A CROCE		R221115-7081D1B	1
7083	LEVA - III. POSIZIONE		R221115-7083D2A	1
7085	LEVA - V.,IV. POSIZIONE		R221115-7085D1A	1
7087	LEVA - SLITTA CENTRALE		R221115-7087D2A	1
7096	ANELLO		R221115-7096E1	1
7098	ANELLO		R221115-7098E2	1
7101	STAFFA-II.POSIZIONE		R221115-7101D2A	1
7102	STAFFA-III.POSIZIONE		R221115-7102D2A	1
7103	STAFFA-IV.POSIZIONE		R221115-7103D2A	1
7104	STAFFA- SLITTA CENTRALE		R221115-7104D2A	1
7105	VITE M8X35-8.8 CE (CSN021143)		3095430760	8
7106	CORSOIO		R220150-3055E1	3
7107	PERNO		R220150-3077E3	3
7108	ANELLO Ø12	022929.02	3117320190	4
7109	CORSOIO		R221115-2344E1	1
7110	PERNO		R221115-2345E1	1
7158	RONDELLA 40X50X0,3	DIN988	3112191030	1
7159	RONDELLA 32X45X0,3	DIN988	3112190800	1
7166	VITE M10X35-8.8 CE (CSN021143)		3095431150	4
7167	ACCOPPIAMENTO		R221115-7167D1A	1

R115AR22P9.12

Comando longitudinale della slitta a croce - albero verticale  
II. posizione (fig. 1-16)  
n. dis. 221115/S51 A2-1

- 3 -

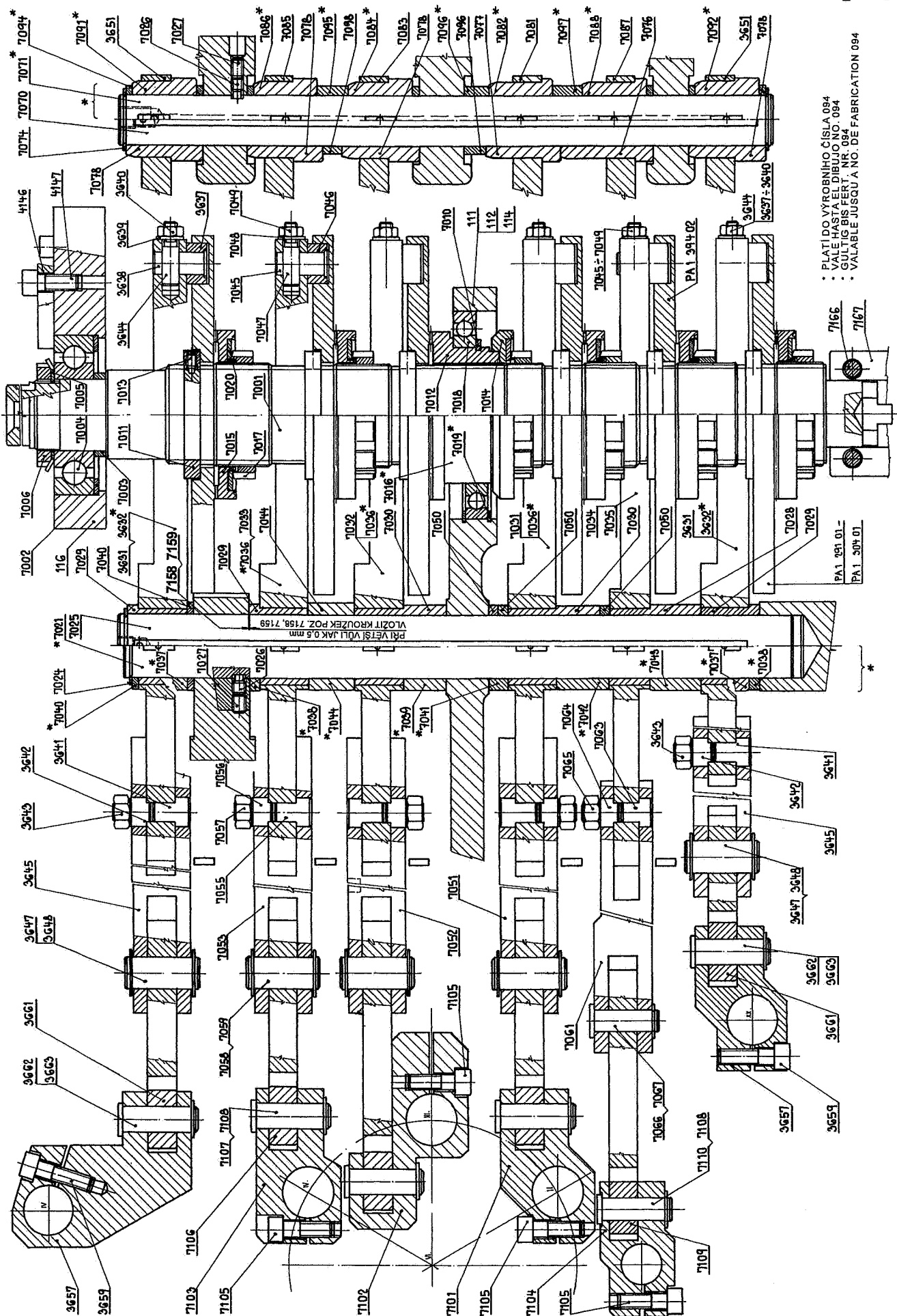
Posiz.	Nome della parte	Dimensione	N.d'identif. TAJMAC-ZPS	Numero pezzi
3631	GLIFO	/1.,2.POS SLIT.A CROCE/	R221115-3631C4	1
3637	NOCCIOLO		R115-6802E1B	1
3638	PERNO		R221115-6801E1	1
3639	RONDELLA	Ø8,4 CE (CSN021702,DIN125A)	3112100190	1
3640	DADO M8	CE (CSN021401.22,DIN934)	3111200440	1
3641	PERNO		R221115-7055E1	1
3642	BUSSOLA		R221115-7056E1A	1
3643	DADO M12	CE (CSN021401.22,DIN9340)	3111200800	1
3644	CHIAVETTA		R221115-6803E1	1
3645	TIRANTE	/2.POS./	R221115-3645D5B	1
3647	PERNO		R220150-3103E1	1
3648	ANELLO	Ø15 022929.02	3117320230	2
3651	LEVA	/1.,2.POS.-SLIT.A CROCE/	R221115-3651D4A	1
3657	STAFFA	/2.POS.-SLIT.A CROCE/	R221115-3657D5B	1
3659	VITE	M8X40-12.9 CE (CSN021143)	3095852128	2
3661	CORSOIO		R220150-3055E1	1
3662	PERNO		R220150-3077E3	1
3663	ANELLO	Ø12 022929.02	3117320190	1

R115AR22P10.12

Comando longitudinale della slitta a croce - albero verticale  
IV. posizione (fig. 1-16)  
n. dis. 221115/S51 A2-1

- 4 -

Posiz.	Nome della parte	Dimensione	N.d'identif. TAJMAC-ZPS	Numero pezzi
3631	GLIFO /4.,5.POS.SLIT.A CROCE/		R221115-3631C7	1
3637	NOCCIOLO		R221115-6802E1B	1
3638	PERNO		R221115-6801E1	1
3639	RONDELLA Ø8,4 CE (CSN021702,DIN125A)		3112100190	1
3640	DADO M8 CE (CSN021401.22,DIN934)		3111200440	1
3641	PERNO		R221115-7055E1	1
3642	BUSSOLA		R221115-7056E1A	1
3643	DADO M12 CE (CSN021401.22,DIN9340)		3111200800	1
3644	CHIAVETTA		R221115-6803E1	1
3645	TIRANTE /4.POS.-SLIT.A CROCE/		R221115-3645D6B	1
3647	PERNO		R220150-3103E1	1
3648	ANELLO Ø15	022929.02	3117320230	2
3651	LEVA 1.,2.POS.+4.POL.-SLIT.A CROCE		R221115-7081D1B	1
3657	STAFFA /4.,5.POS.-SLIT.A CROCE/		R221115-3657D10A	1
3659	VITE M8X40-12.9 CE (CSN021143)		3095852128	2
3661	CORSOIO		R220150-3055E1	1
3662	PERNO		R220150-3077E3	1
3663	ANELLO Ø12	022929.02	3117320190	1



\* PLATIDO VYROBNIHO CÍSLA 094  
 \* VALE HASTA EL DIBUJO NO. 094  
 \* GULTIG BIS FERT. NR. 094  
 \* VALABLE JUSQU'A NO. DE FABRICATION 094

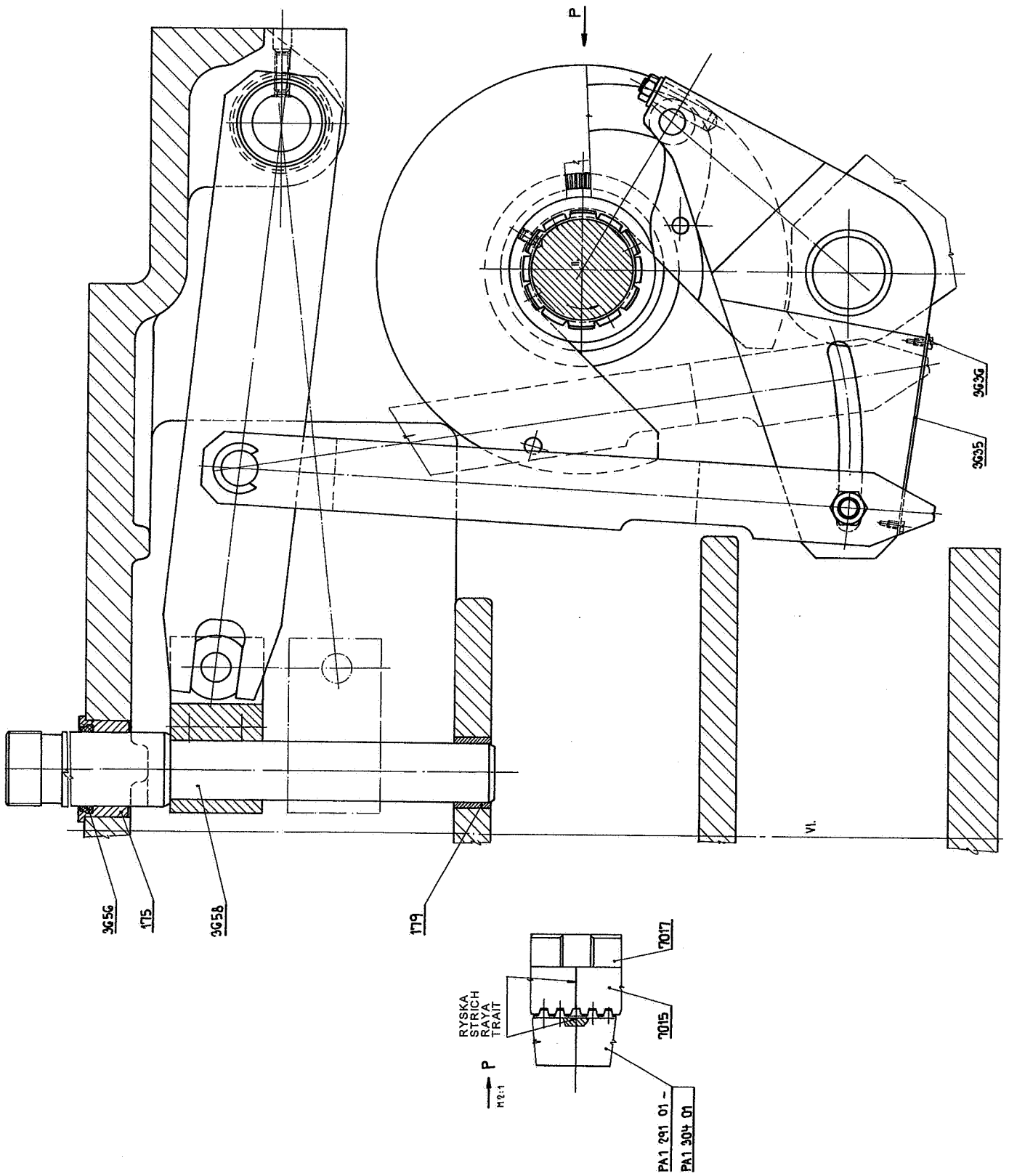
R115R22P10.11

R115AR51P2.10

R115AR2P5.03

Comando longitudinale della slitta a croce IV. posiz. (fig. 1-17)  
n. dis. 221115/S51 A2-2

Posiz.	Nome della parte	Dimensione	N.d'identif. TAJMAC-ZPS	Numero pezzi
175	BUSSOLA		R221115-175E4	10
179	BUSSOLA	Ø32/38X20 023499	R13225-1133F1	10
3635	SCALA	/IV.POS./-SLLITTE A CROCE	R221115-6395E1A	1
3636	BULLONE	Ø2,89X6,35 BN896	3115190100	2
3656	ANELLO	Ø40 029295	2731111250	1
3658	TIRANTE	-SLLITTE A CROCE	R221115-3658D8	1
7015	DISCO TRASCINATORE	CON DENTATURA	R221115-7015D1	5
7017	DADO DI CAMME	SLITTA LONGITUD.	R221115-7017E1	6



R115AR51P2.10  
R115AR2P5.03  
R115AR44P2.11

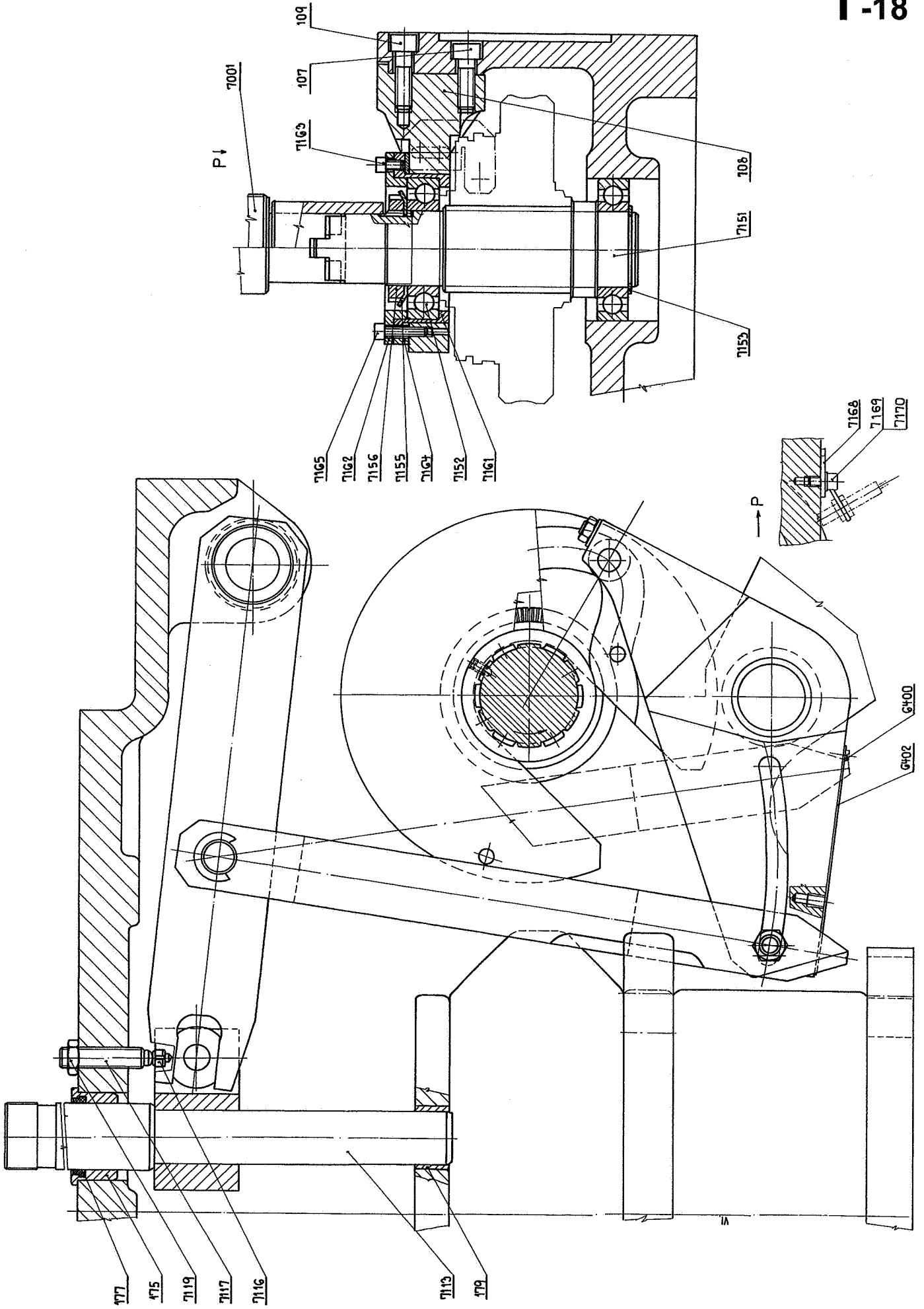
Comando IV. posizione (fig. 1-18)  
n. dis. 221115/S51 A2-3

Posiz.	Nome della parte	Dimensione	N.d'identif. TAJMAC-ZPS	Numero pezzi
107	VITE M10X30	DIN912-12.9	T 3095850171	1
108	STAFFA		T R221115-108C1	2
109	VITE M10X35-8.8 CE (CSN021143)		T 3095431150	5
110	SPINA Ø8X40	ISO8736-B	T 3115151440	4
175	BUSSOLA		R221115-175E4	10
177	ANELLO Ø40	029295	2731111250	6
179	BUSSOLA Ø32/38X20	023499	R13225-1133F1	10
6400	VITE M3X6	DIN7985A3.6	3092990005	26
6402	SCALA IV. POSIZ. -SLIT.LONGITUDIN.		R221115-6402E2A	1
7001	ALBERO		R221115-7001B2	1
7113	TIRANTE /1,2,4,5 POS.-SLITTE A CR./		R221115-7111D1B	1
7116	LENTE		R220150-3631E1	3
7117	VITE I., II., IV., V.		R221115-2322E1	2
7119	DADO M12 CE (CSN021403.22, DIN4390)		3111200810	3
7151	ALBERO		R221115-7151D1	1
7152	CUSCINETTO 6209/P6		3241620860	2
7153	ANELLO Ø45	022930	3117330470	1
7155	RONDELLA MB9	023640	3249810100	1
7156	DADO KMA9	023630	3249710100	1
7161	BUSSOLA		R221115-7161D1	1
7162	FLANGIA		R221115-7162E1	1
7163	VITE M6X10-8.8 CE (CSN021143)		3095430240	4
7164	ANELLO D'ADATTAMENTO		R221115-2237E1A	1
7165	VITE M6X25-8.8 CE (CSN021143)		3095430390	4
7168	SUPPORTO		R221115-7168E2A	1
7169	RONDELLA Ø6,4 CE (CSN021702, DIN125A)		3112100160	2
7170	VITE M6X10-8.8 CE (CSN021143)		3095430240	2

R115AR101A5B

GRUPPO TECNOLOGICO  
ARMADIO DEL COMANDO

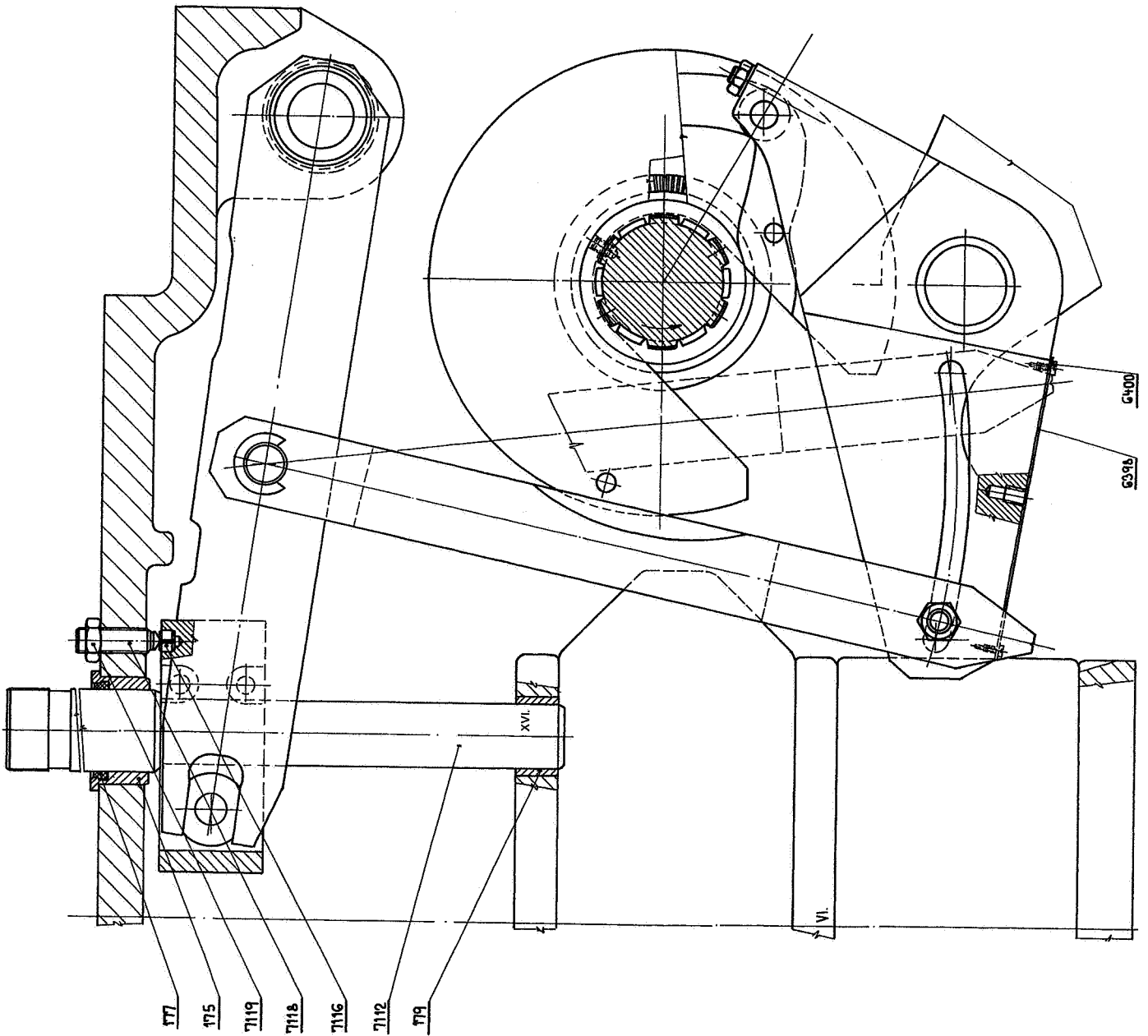
Posiz.	Nome della parte	Dimensione	N.d'identif. TAJMAC-ZPS	Numero pezzi
101	ARMADIO DEL COMANDO		T R221115-101A5B	1
107	VITE M10X30-8.8 CE (CSN021143)		T 3095431120	1
108	STAFFA		T R221115-108C1	2
109	VITE M10X35-8.8 CE (CSN021143)		T 3095431150	5
110	SPINA Ø8X40	ISO8736-B	T 3115151440	4



R115AR51P2.10  
R115AR2P5.03  
R115AR44P2.11

Comando III. posizione (fig. 1-19)  
n. dis. 221115/S51 A2-4

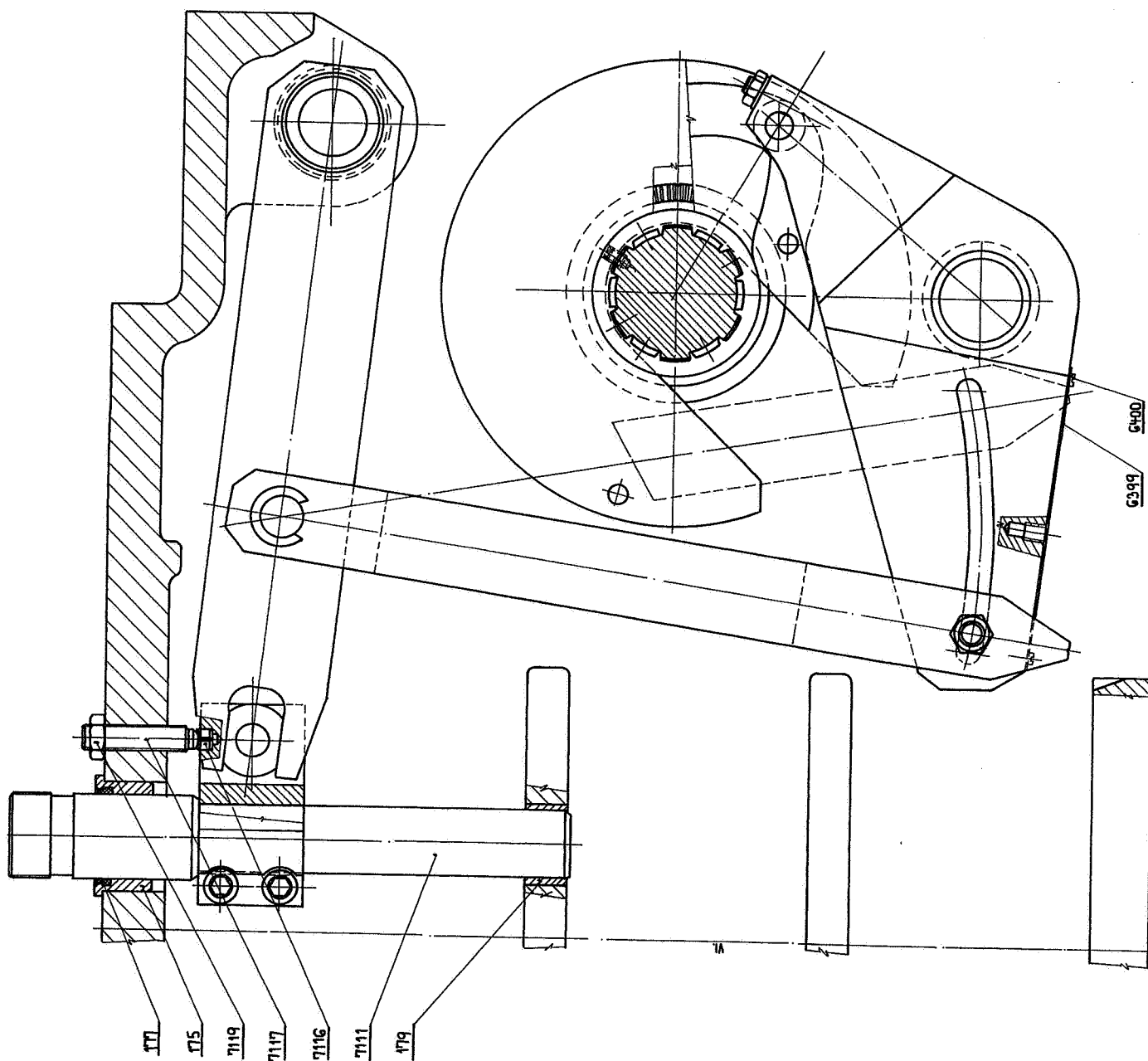
Posiz.	Nome della parte	Dimensione	N.d'identif. TAJMAC-ZPS	Numero pezzi
175	BUSSOLA		R221115-175E4	10
177	ANELLO Ø40	029295	2731111250	6
179	BUSSOLA Ø32/38X20	023499	R13225-1133F1	10
6398	SCALA III. POS.-SLLIT. LONGITUDIN.		R221115-6398E1A	1
6400	VITE M3X6	DIN7985A3.6	3092990005	26
7112	TIRANTE III.VI.		R221115-7112D1B	1
7116	LENTE		R220150-3631E1	3
7118	VITE III.,VI.		R221115-2323E1	1
7119	DADO M12 CE (CSN021403.22,DIN4390)		3111200810	3



R115AR51P2.10  
R115AR2P5.03  
R115AR44P2.11

Comando II. posizione (fig. 1-20)  
n. dis. 221115/S51 A2-5

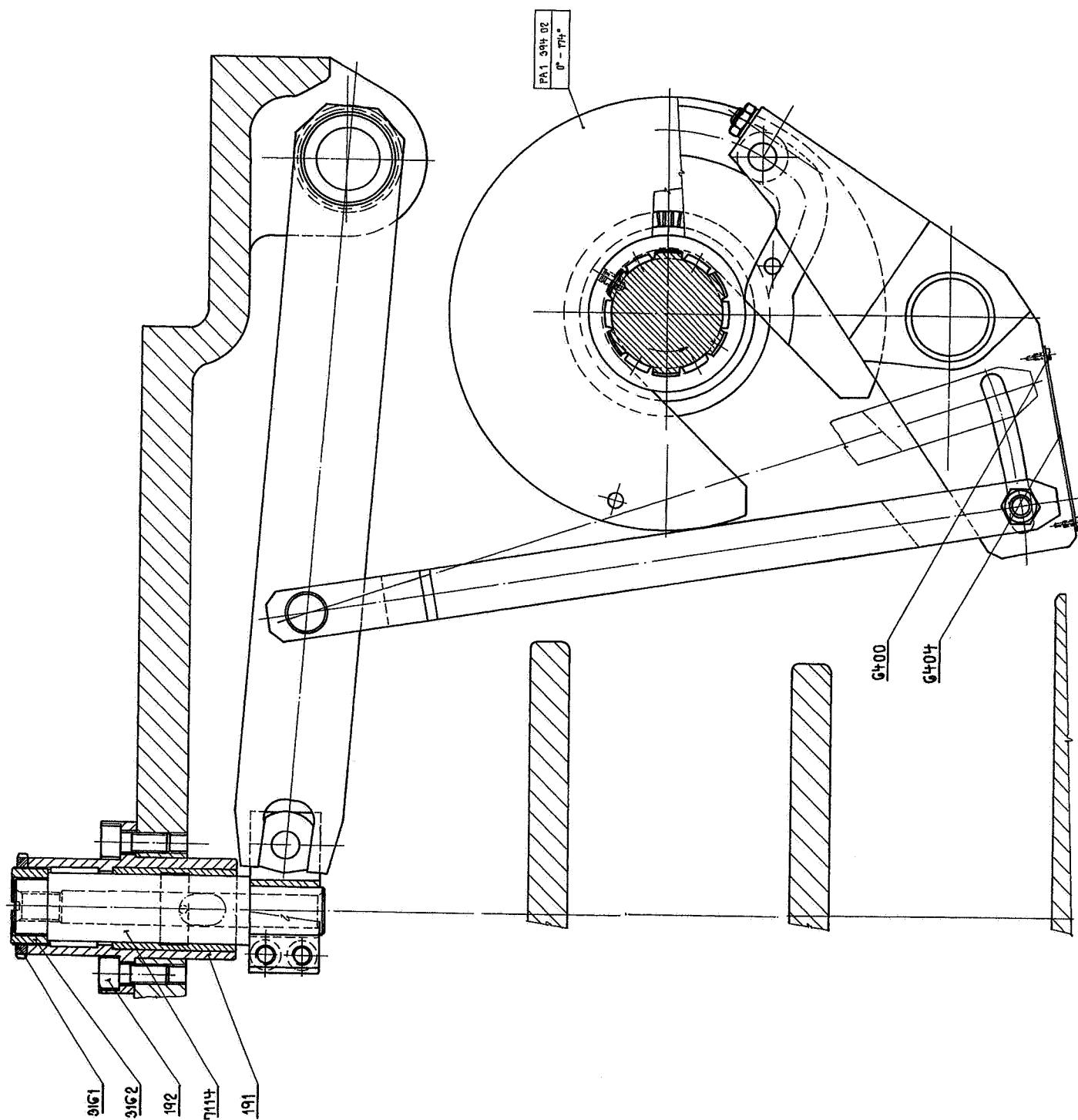
Posiz.	Nome della parte	Dimensione	N.d'identif. TAJMAC-ZPS	Numero pezzi
175	BUSSOLA		R221115-175E4	10
177	ANELLO Ø40	029295	2731111250	6
179	BUSSOLA Ø32/38X20	023499	R13225-1133F1	10
6399	SCALA II. POSIZ. -SLLITTE LONGIT.		R221115-6399E1A	1
6400	VITE M3X6	DIN7985A3.6	3092990005	26
7111	TIRANTE /1,2,4,5 POS.K.S./		R221115-7111D1B	1
7116	LENTE		R220150-3631E1	3
7117	VITE I., II., IV., V.		R221115-2322E1	2
7119	DADO M12 CE (CSN021403.22, DIN4390)		3111200810	3



R115AR51P2.10  
R115AR2P5.03  
R115AR44P2.11  
R115AR18P3.02

Comando slitta centrale (fig. 1-21)  
n. dis. 221115/S51 A2-6

Posiz.	Nome della parte	Dimensione	N.d'identif. TAJMAC-ZPS	Numero pezzi
191	ARRESTO		R221115-191D3	1
192	VITE	M10X35-8.8 CE (CSN021143)	3095431150	2
3161	DADO		R221115-3161E1	1
3162	VITE D'ARRESTO		R221115-3162E1	1
6400	VITE	M3X6 DIN7985A3.6	3092990005	26
6404	SCALA DELLA SLITTA CENTRALE		R221115-6404E2A	1
7114	TIRANTE		R221115-2337E2	1

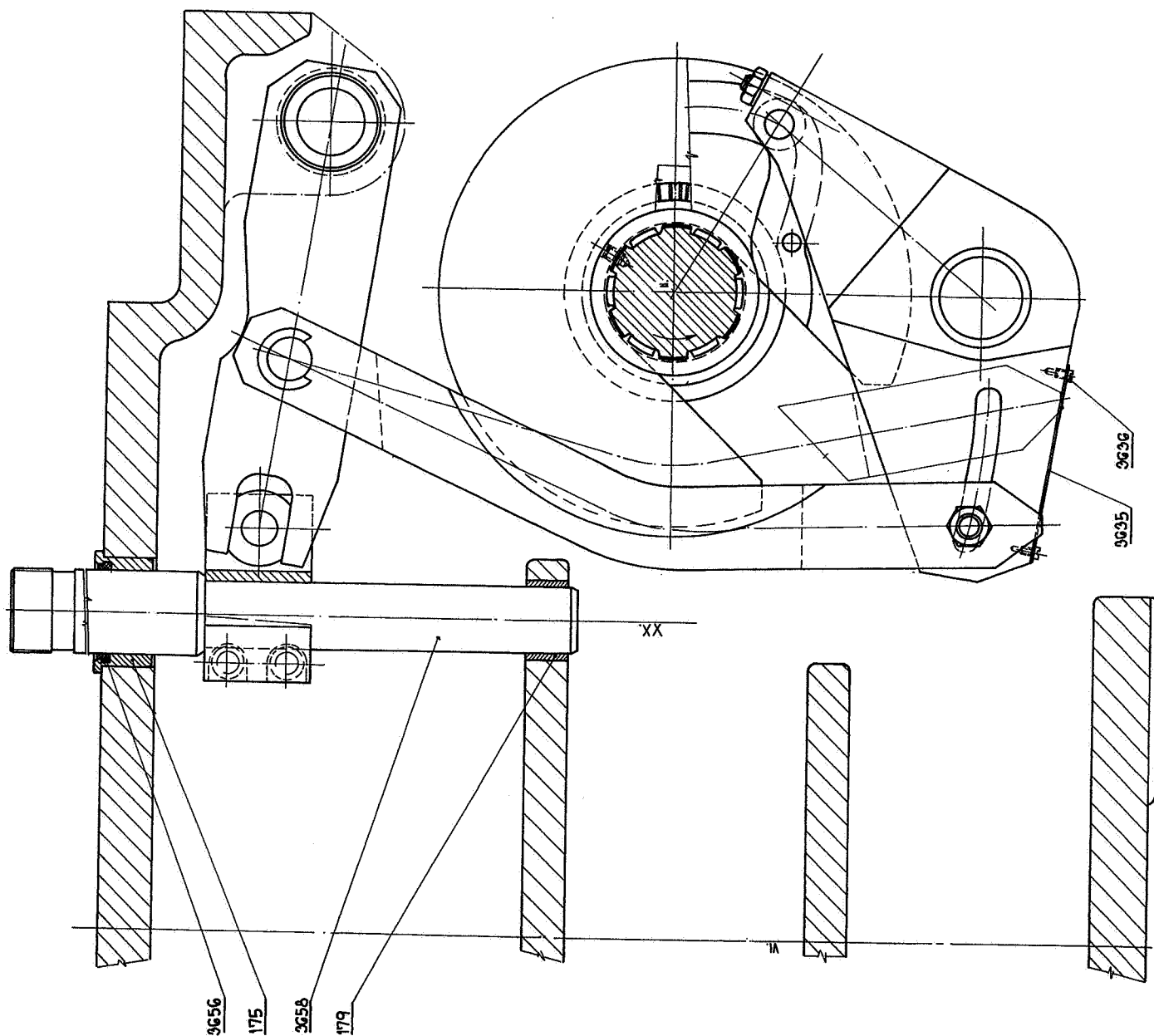


R115AR22P9.12

R115AR2P5.03

Comando longitudinale slitta a croce II. posiz. (fig. 1-22)  
n. dis. 221115/S51 A2-7

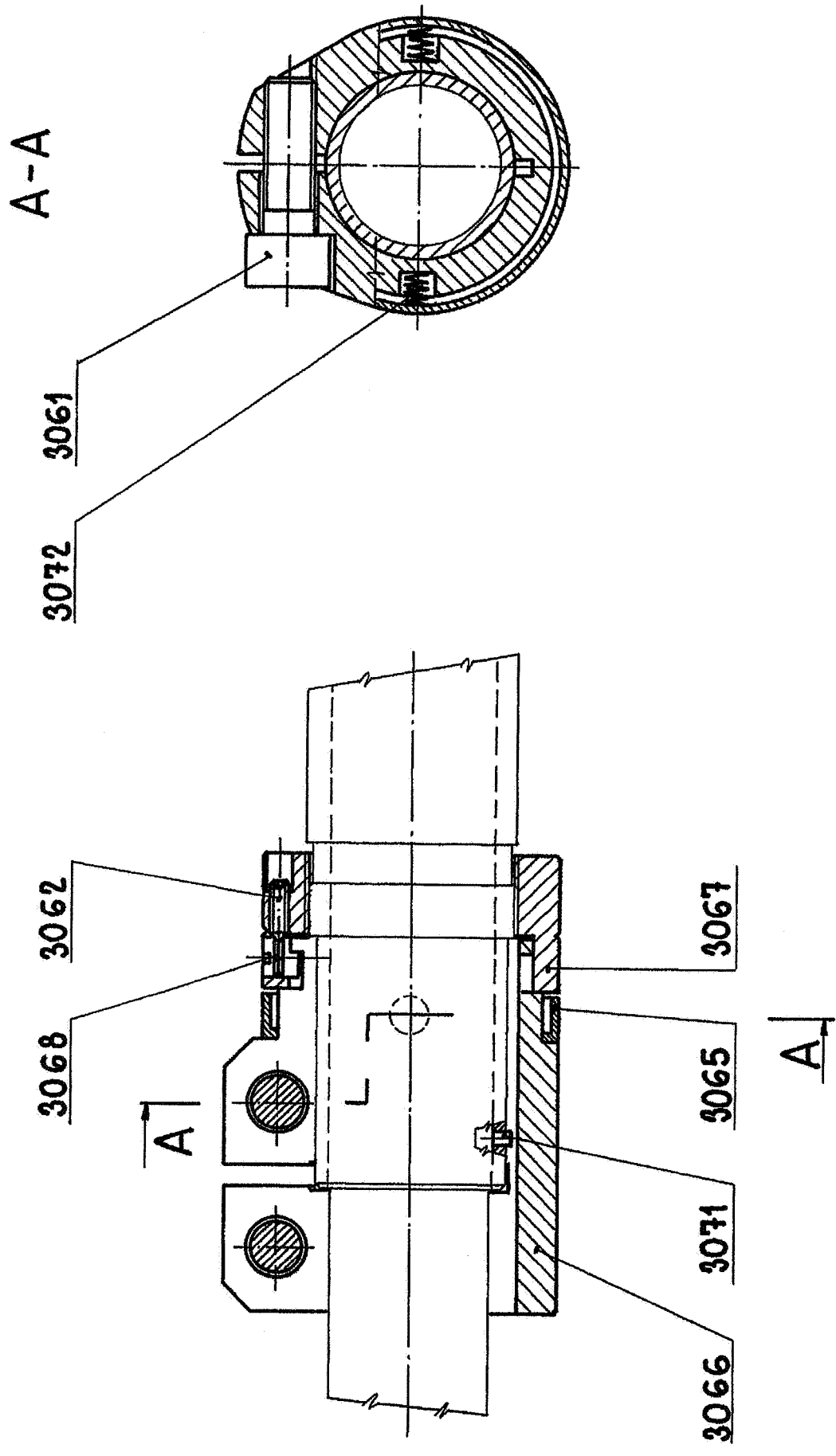
Posiz.	Nome della parte	Dimensione	N.d'identif. TAJMAC-ZPS	Numero pezzi
175	BUSSOLA		R221115-175E4	10
179	BUSSOLA Ø32/38X20	023499	R13225-1133F1	10
3635	SCALA /II.POS./-SLLITTE A CROCE		R221115-3635E3A	1
3636	BULLONE Ø2,89X6,35	BN896	3115190100	2
3656	ANELLO Ø40	029295	2731111250	1
3658	TIRANTE -SLLITTE A CROCE		R221115-3658D8	1



R115AR17P3.09

Armadio dei mandrini - testa d'aggiustamento (fig. 1-23)  
n. dis. 221115/S17 D3

Posiz.	Nome della parte	Dimensione	N.d'identif. TAJMAC-ZPS	Numero pezzi
3061	VITE	M10X30-12.9 CE (CSN021143)	3095852171	2
3062	VITE	M4X12 021185.25	3092850270	2
3065	ANELLO		R221115-3065E3	1
3066	BUSSOLA		R221115-3066D3	1
3067	DADO		R221115-3067D3	1
3068	PERNO		R221115-3068E3	2
3071	MODIFICA DELLA SPINA		R221115-3071E3	1
3072	MOLLA	Ø0,63 Ø6X10 4,75Z	L13223-173E5	2



R115AR14P5.08

Armadio dei mandrini - innesto di sicurezza (fig. 1-24)  
n. dis. 221115/S14 D5

- 1 -

Posiz.	Nome della parte	Dimensione	N.d'identif. TAJMAC-ZPS	Numero pezzi
2601	BUSSOLA		R221115-2601C4	1
2602	ANELLO D'APPOGGIO		R221115-2602E4A	1
2603	ANELLO		R221115-2603E1	1
2604	MOLLA A DISCO		R221115-2604E1	3
2605	ANELLO		R221115-2605E1	1
2606	ANELLO ELASTICO		R220150-1985E1	1
2607	SFERETTA Ø10-40	023680	3249120140	8
2609	ANELLO Ø65	022930	3117330630	1
2611	RUOTA A VITE PERPETUA		T R221115-2611D3	1
2612	MOZZO		T R221115-2612C4	1
2616	CUSCINETTO 32013X		3247150057	1

R115AR2611D3

GRUPPO TECNOLOGICO  
Ruota a vite perpetua

Posiz.	Nome della parte	Dimensione	N.d'identif. TAJMAC-ZPS	Numero pezzi
2611	RUOTA A VITE PERPETUA		T R221115-2611D3	1
2612	MOZZO		T R221115-2612C4	1

R115AR14P6.08

Armadio dei mandrini - innesto di sicurezza (fig. 1-24)  
n. dis, 221115/S14 D5

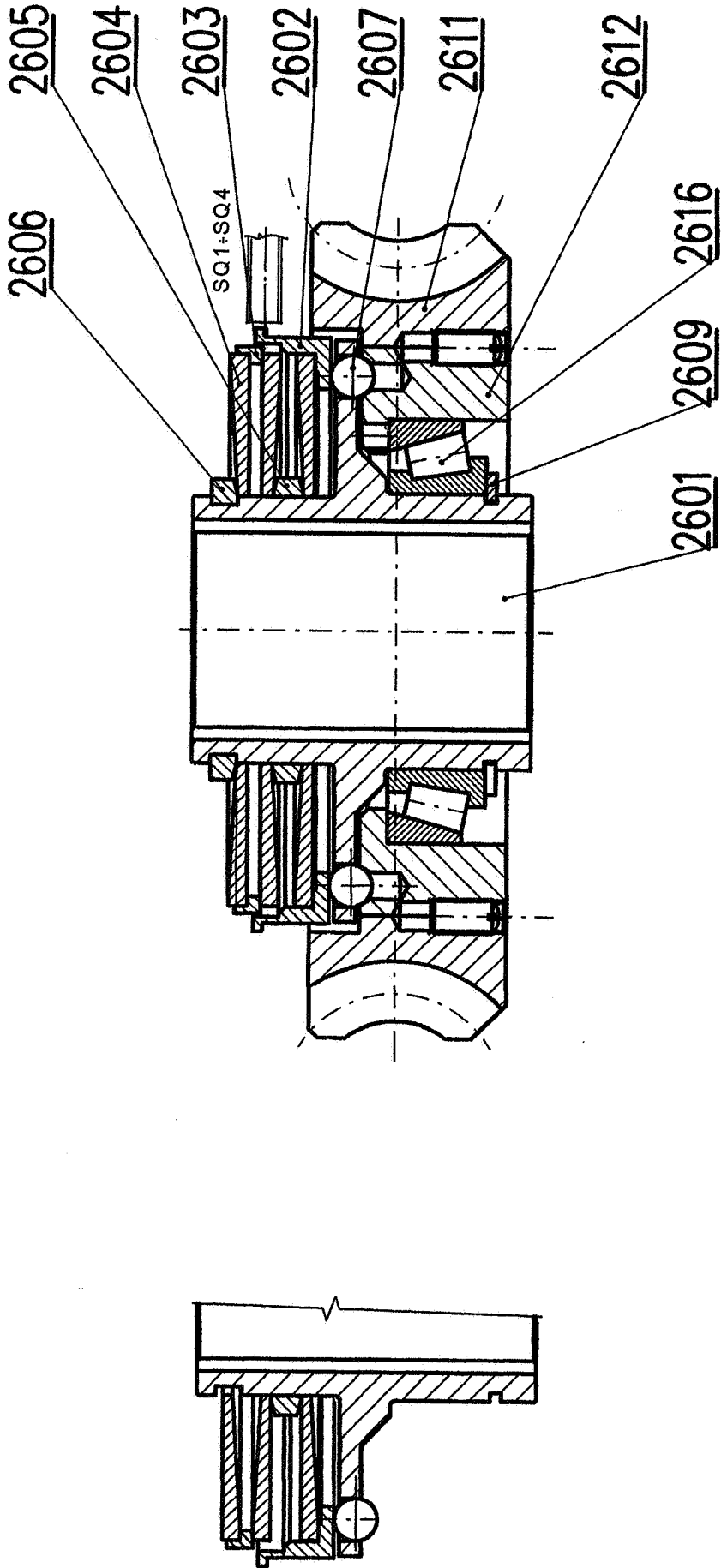
- 2 -

Posiz.	Nome della parte	Dimensione	N.d'identif. TAJMAC-ZPS	Numero pezzi
2601	BUSSOLA		R221115-2601C4	1
2602	ANELLO D'APPOGGIO		R221115-2602E4A	1
2603	ANELLO		R221115-2603E1	1
2604	MOLLA A DISCO		R221115-2604E1	3
2605	ANELLO		R221115-2605E1	1
2606	ANELLO ELASTICO		R220150-1985E1	1
2607	SFERETTA Ø10-40	023680	3249120140	8
2609	ANELLO Ø65	022930	3117330630	1
2611	RUOTA A VITE PERPETUA		T R221115-2611D4	1
2612	MOZZO		T R221115-2612C4	1
2616	CUSCINETTO 32013X		3247150057	1

R115AR2611D4

GRUPPO TECNOLOGICO  
Ruota a vite perpetua

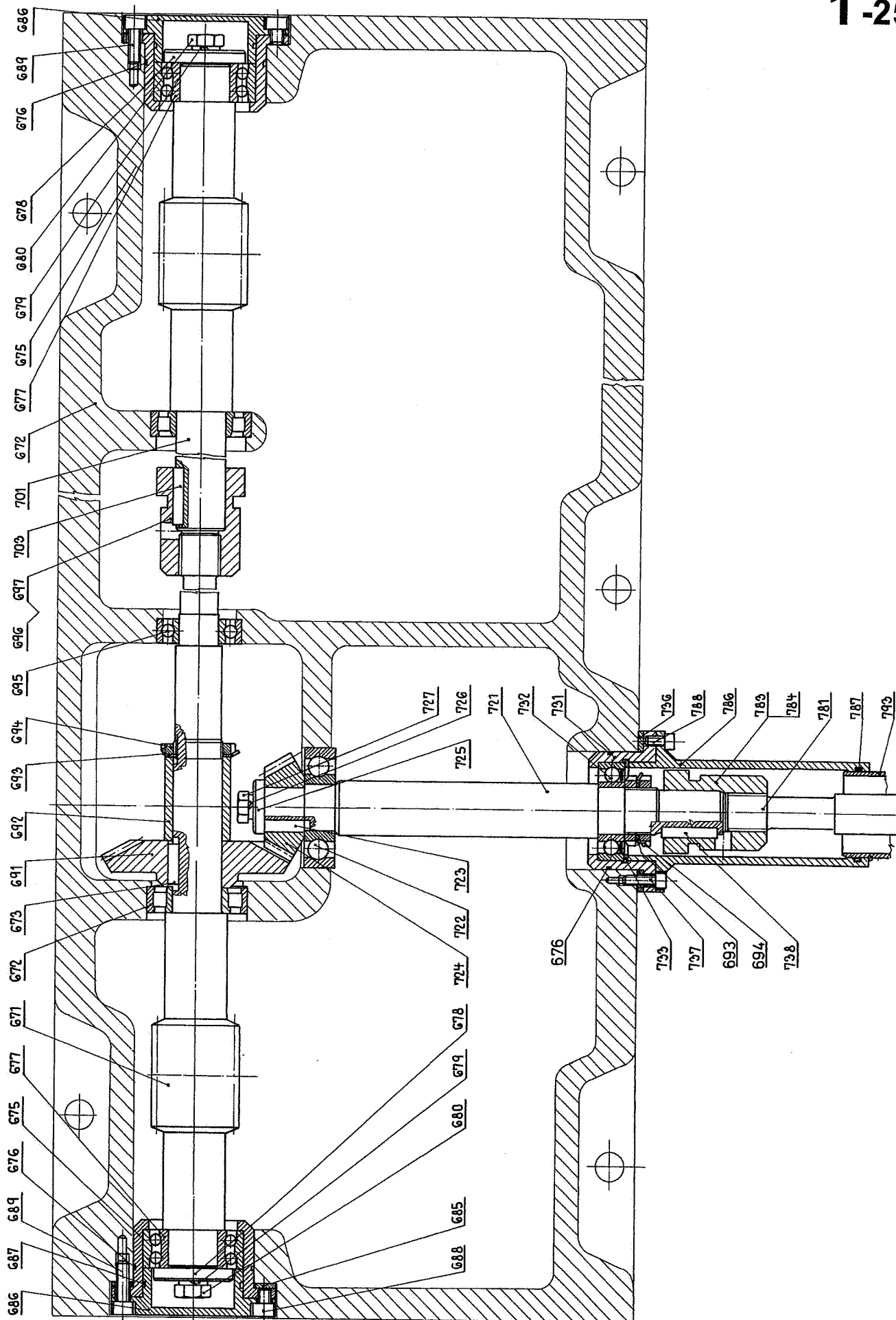
Posiz.	Nome della parte	Dimensione	N.d'identif. TAJMAC-ZPS	Numero pezzi
2611	RUOTA A VITE PERPETUA		T R221115-2611D4	1
2612	MOZZO		T R221115-2612C4	1



R115AR3P2.11

Collegamento del comando - distribuzione nell'arm. mandrini  
n. dis. 221115/S3 A2-3 (fig. 1-25)

Posiz.	Nome della parte	Dimensione	N.d'identif. TAJMAC-ZPS	Numero pezzi
671	ALBERO		R221115-671C3	1
672	CUSCINETTO NJ206		3244220030	2
673	LINGUETTA 8H9X7X26	DIN6885B	3117280580	1
675	BUSSOLA		R221115-675D2	2
676	O-ANELLO Ø70X2	029281.2	2731111900	3
677	CUSCINETTO 3206		3242320110	2
678	RONDELLA Ø50	ON021770	R13218-17E2	2
679	RONDELLA Ø12 CE (CSN021740.02, BN1373)		3112140410	2
680	BULLONE M12X35-8.8 CE (DIN933, 021103)		3092032060	2
685	RONDELLA		R221115-555E1	1
686	COPERCHIO		R221115-686D2	2
687	O-ANELLO Ø55X2	029281.2	2731111620	2
688	VITE		R221115-688E2	8
689	VITE M8X25-8.8 CE (CSN021143)		3095430700	8
691	RUOTA ELOIDALE		R221115-561D2	1
692	BUSSOLA		R221115-562E2	1
693	RONDELLA MB6	023640	3249810070	2
694	DADO KMA6	023630	3249710070	3
695	CUSCINETTO 6205		3241620450	1
696	ACCOPPIAMENTO		R221115-566D1	1
697	VITE M6X20-8.8 CE (CSN021143)		3095430360	2
701	ALBERO		R221115-701D3	1
703	LINGUETTA 8H9X7X36	022562	3117260600	1
721	ALBERO		R221115-721D2A	1
722	CUSCINETTO 6306		3241630360	1
723	LINGUETTA		R221115-517E1	1
724	RUOTA ELICOIDALE		R221115-518D2	1
725	RONDELLA		R221115-519E1	1
726	RONDELLA Ø10 CE (CSN021740.02, BN1373)		3112140350	1
727	VITE M10X25-8.8 CE (DIN933, 021103)		3092031650	1
731	BUSSOLA		R221115-731D1	1
732	CUSCINETTO 6206Z		3241620590	1
733	ANELLO Ø62	022931	3117330600	1
736	RONDELLA		R221115-555E1	1
737	VITE M6X20-8.8 CE (CSN021143)		3095430360	4
738	LINGUETTA 8H9X7X36	022562	3117260600	1
781	ALBERO		R221115-781D1	1
783	ACCOPPIAMENTO		R221115-566D1	1
784	VITE M6X20-8.8 CE (CSN021143)		3095430360	2
786	FLANGIA		R221115-R786C2	1
787	O-ANELLO Ø55X3	029281.2	2731111630	1
788	VITE M6X12-8.8 CE (CSN021143)		3095430270	7
793	TUBO		R221115-R793D2	1

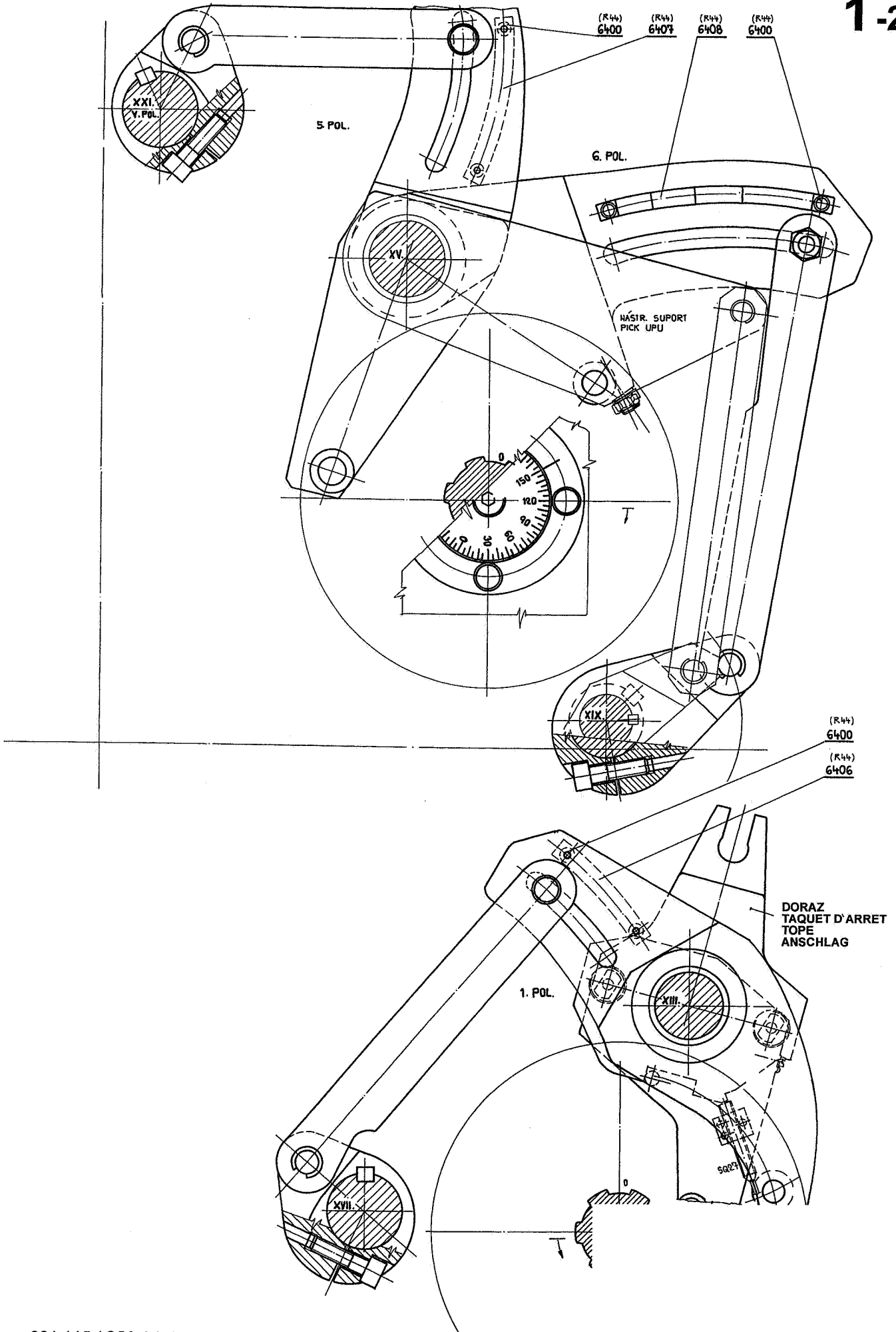


R115AR50P1.13

R115AR44P2.11

Comando dei carrelli trasversali I., V., VI. posiz. d'arresto  
di materiale e slitta ad utensili PICK-UP  
n. dis. 221115/S50 A1-1 (fig. 1-26)

Posiz.	Nome della parte	Dimensione	N.d'identif. TAJMAC-ZPS	Numero pezzi
6400	VITE	M3X6 A3.6 DIN7985	3092990005	26
6406	SCALA I, II POS.	-CARRELL.TRAVERS.	R221115-6797E2A	2
6407	SCALA IV, V. POS.	-CARRELL.TRAVERS.	R221115-6844E2A	2
6408	SCALA III, VI. POS.	-CARRELL.TRAVERS.	R221115-6863E2A	2



R115AR50P1.13

Alberi di comando slitte I., V., VI. posizione  
n. dis. 221115/S50 A1-2 (fig. 1-27)

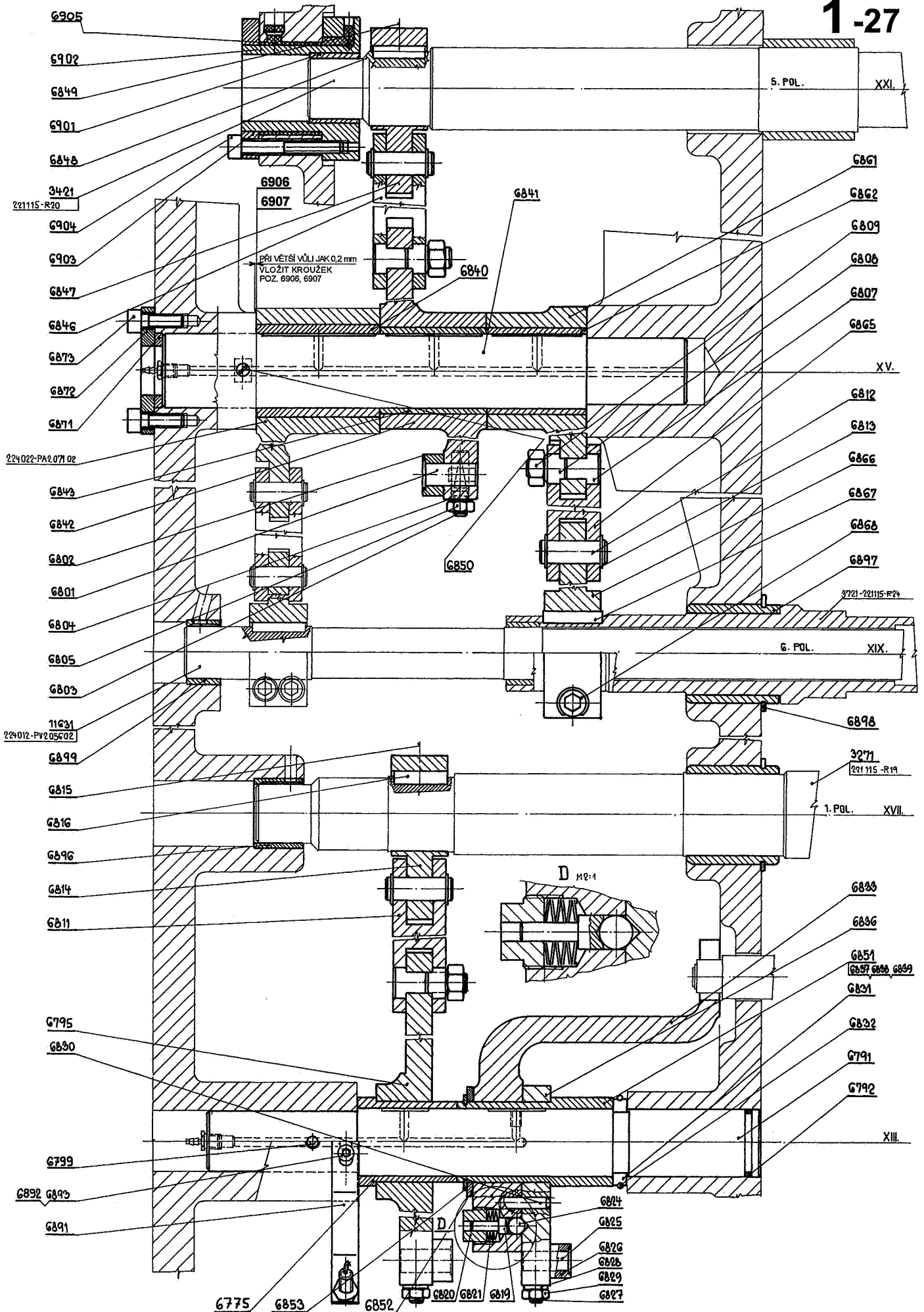
				- 1 -
Posiz.	Nome della parte	Dimensione	N.d'identif. TAJMAC-ZPS	Numero pezzi
6775	BUSSOLA		R221115-6775E1	1
6791	PERNO		R221115-6791D1	1
6792	O-ANELLO Ø36x2		2731111170	1
6795	LEVA I.,II.POSIZIONE		R221115-6795C1D	1
6799	VITE M8X16	021189.52	3097890070	1
6801	PERNO		R221115-6801E1	3
6802	NOCCIOLO		R221115-6802E1B	3
6803	CHIAVETTA		R221115-6803E1	3
6804	RONDELLA Ø8,4	CE 021702	3112100190	3
6805	DADO M8 CE	ISO4032	3111200440	3
6807	PERNO		R221115-6807E1	3
6808	BUSSOLA		R221115-6808E1A	3
6809	DADO M12 CE	ISO4032	3111200800	3
6811	TIRANTE		R221115-6811D1	1
6812	PERNO		R221115-6812E1	3
6813	ANELLO Ø12	022929.02	3117320190	6
6814	LEVA		R221115-6814D1A	1
6815	VITE M10X35-8.8	CE DIN912	3095431150	1
6816	LINGUETTA		R221115-6816E1	1
6819	PERNO DI GUIDA		R221115-6819E1	2
6820	VITE		R221115-6820E1A	2
6821	MOLLA 18X6,2X0,6	(170043)	3159510006	24
6824	SFERETTA Ø10-40	023680	3249120140	2
6825	PERNO		R221115-6825E1	1
6826	NOCCIOLO		R221115-6826E1B	1
6827	CHIAVETTA		R221115-6803E1	1
6828	RONDELLA Ø8,4	CE 021702	3112100190	1
6829	DADO M8 CE	ISO4032	3111200440	1
6830	SPINA Ø8X30	ISO2338-A	3115151350	1
6831	ANELLO DIVISO		R221115-6831E1	1
6832	ANELLO Ø50	022925.2	3117320440	1
6833	LEVA D'ARRESTO 6.POS.		R221115-6833C1	1
6836	BRACCIO D'ARRESTO		R221115-6836C1	1
6837	SUPPORTO BES08-KB-1		3456100880	1
6838	VITE M3X8 CE	ISO1207	3092310550	1
6839	VITE M3X14 CE	ISO1207	3092310640	2
6840	BUSSOLA		R221115-6840E1	1
6841	PERNO		R221115-6841D1	1
6842	LEVA IV.,V. POSIZIONE		R221115-6842C1B	1
6843	BUSSOLA		R221115-6843E1	1
6846	TIRANTE		R221115-6846D1B	1
6847	LEVA		R221115-6814D1A	1
6848	LINGUETTA		R221115-6816E1	1
6849	VITE M10X35-8.8	CE DIN912	3095431150	1
6850	VITE M8X16	021189.52	3097890070	1
6851	BUSSOLA		R221115-6851E1	1
6852	ANELLO D'ADATTAMENTO		R221115-6852E1	1

R115AR50P1.13

Alberi di comando slitte I., V., VI. posizione  
n. dis. 221115/S50 A1-2 (fig. 1-27)

- 2 -

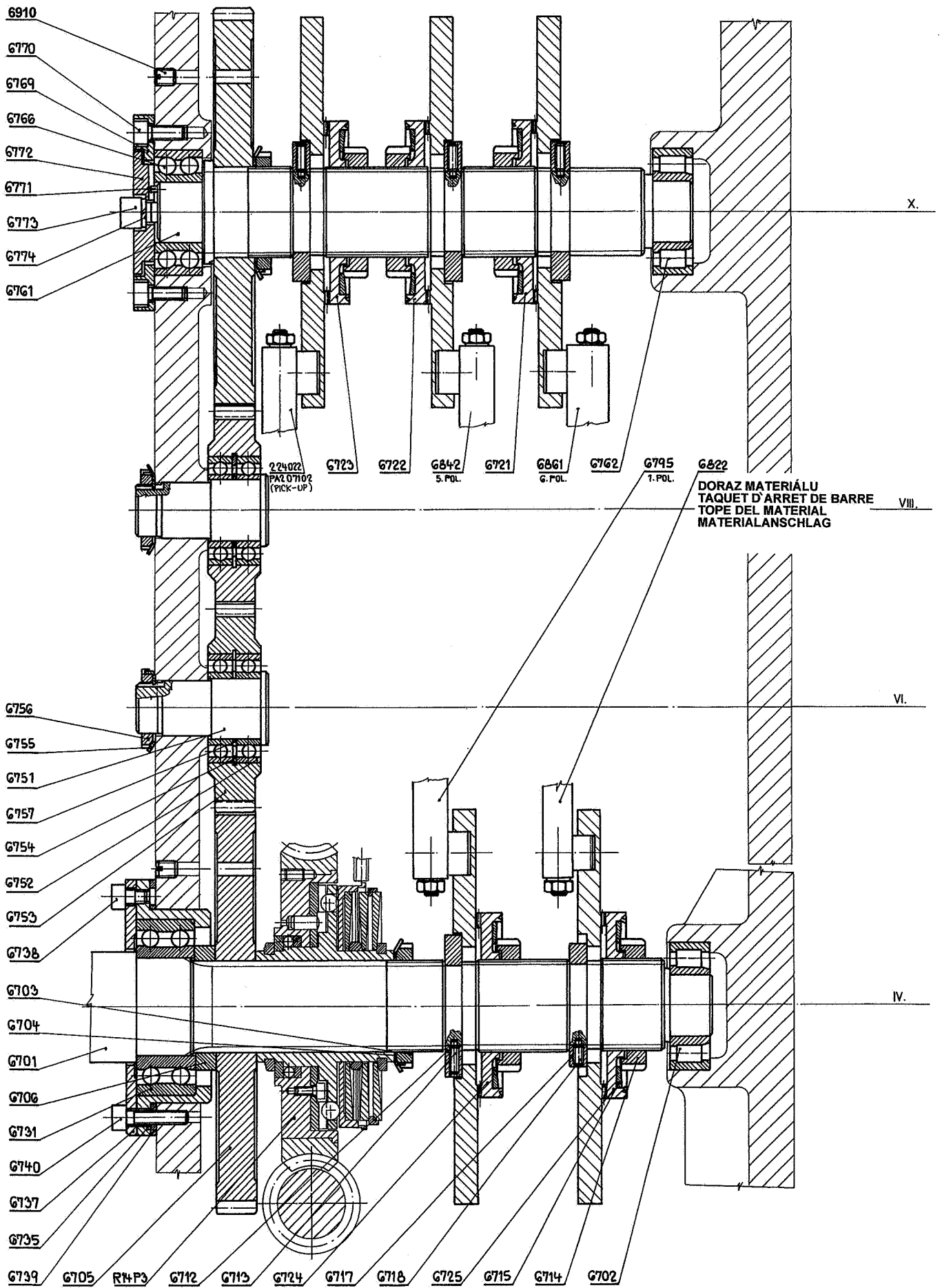
Posiz.	Nome della parte	Dimensione	N.d'identif. TAJMAC-ZPS	Numero pezzi
6853	ANELLO Ø48	022930	3117330510	1
6861	LEVA VI. POSIZIONE		R221115-6861C1A	1
6862	BUSSOLA		R221115-6862E1	1
6865	TIRANTE		R221115-6865D1B	1
6866	LEVA		R221115-6866D1A	1
6867	LINGUETTA		R221115-6867E1	1
6868	VITE M10X35-8.8CE	DIN912	3095431150	1
6871	ANELLO D'ADATTAMENTO		R221115-6871E1	1
6872	FLANGIA		R221115-6872E1	1
6873	VITE M8X25-8.8CE	DIN912	3095430700	4
6891	SUPPORTO		R221115-6891E2	1
6892	VITE M6X12-8.8CE	DIN912	3095430270	2
6893	RONDELLA Ø6,4 CE	021702	3112100160	2
6896	BUSSOLA		R221115-2791E1	1
6897	BUSSOLA		R221115-2792E1	2
6897	BUSSOLA		R221115-2792E1	2
6898	ANELLO Ø60	022930	3117330590	2
6899	BUSSOLA		R221115-2832E1	1
6901	BUSSOLA		R221115-2791E1	1
6902	MOZZO		R221115-2835D1	1
6903	FLANGIA		R221115-2837E1	1
6904	VITE M8X60-12.9CE	DIN912	3095852142	4
6906	RONDELLA 45X55X0,3	DIN988	3112191095	1
6907	ANELLO DI SPESSORE		R221115-6907E1	1



R115AR50P1.13

Comando slitte trasversali - alberi a camme  
I., V., VI. posizione (fig. 1-28)  
n. dis. 221115/S50 A1-3

Posiz.	Nome della parte	Dimensione	N.d'identif. TAJMAC-ZPS	Numero pezzi
6701	ALBERO		R221115-6701B1B	1
6702	CUSCINETTO NJ2207		3244270040	1
6703	DADO		R221115-6703E1	2
6704	RONDELLA DI SICUREZZA		R221115-6704E1	2
6705	RUOTA DENTATA		R221115-6705C1B	2
6706	ANELLO		R221115-6706E1	1
6712	ANELLO D'APPOGGIO Ø80		R221115-6712E1B	4
6713	VITE M6X20	021189.52	3097890040	4
6714	DADO CAMME SLITTA TRASVERSALE		R221115-6714E1	5
6715	PIASTRA ELASTICA		R221115-6715E1	5
6717	ANELLO D'APPOGGIO Ø70		R221115-6717E1	1
6718	VITE M6X16 CE	DIN915	3097890030	1
6721	CORONA CON DENTATURA-III,VI.POS.		R221115-6721D1B	1
6722	CORONA CON DENTATURA-IV,V.POS.		R221115-6722D1B	1
6723	CORONA CON DENTATURA-VI.POS.		R221115-6723D1B	1
6724	CORONA CON DENTATURA-I,II.POS.		R221115-6724D1B	1
6725	CORONA CON DENTATURA		R221115-6725D1	1
6731	CUSCINETTO 3211		3242320180	1
6735	BUSSOLA		R221115-6735D1	1
6737	FLANGIA		R221115-6737D1	1
6738	VITE M8X12-8.8CE	DIN912	3095430580	4
6739	ANELLO D'ADATTAMENTO DIVISO		R221115-2659D2	1
6740	VITE M8X35-8.8CE	DIN912	3095430760	4
6751	PERNO		R221115-6751E1A	2
6752	CUSCINETTO 6007		3241650380	4
6753	RUOTA DENTATA		R221115-6753D1	2
6754	ANELLO Ø62	022931	3117330600	2
6755	RONDELLA MB6	023640	3249810070	2
6756	DADO KMA6	023630	3249710070	2
6757	ANELLO		R221115-6757E1	2
6761	ALBERO		R221115-6761C1A	1
6762	CUSCINETTO NJ2207		3244270040	1
6766	CUSCINETTO 3207		3242320140	1
6769	FLANGIA		R221115-6769D1	1
6770	VITE M8X20-8.8CE	DIN912	3095430670	4
6771	SPINA Ø4X12	ISO2338-A	3115150430	1
6772	INDICATORE		R221115-6772D1	1
6773	VITE M12X30-8.8CE	DIN912	3095431570	1
6774	RONDELLA Ø12 CE	021740	3112140410	1
6795	LEVA I.,II.POSIZIONE		R221115-6795C1D	1
6836	BRACCIO D'ARRESTO		R221115-6836C1	1
6842	LEVA IV.,V. POSIZIONE		R221115-6842C1B	1
6861	LEVA VI. POSIZIONE		R221115-6861C1A	1
6910	VITE M10X12	021181.25	3092811020	2

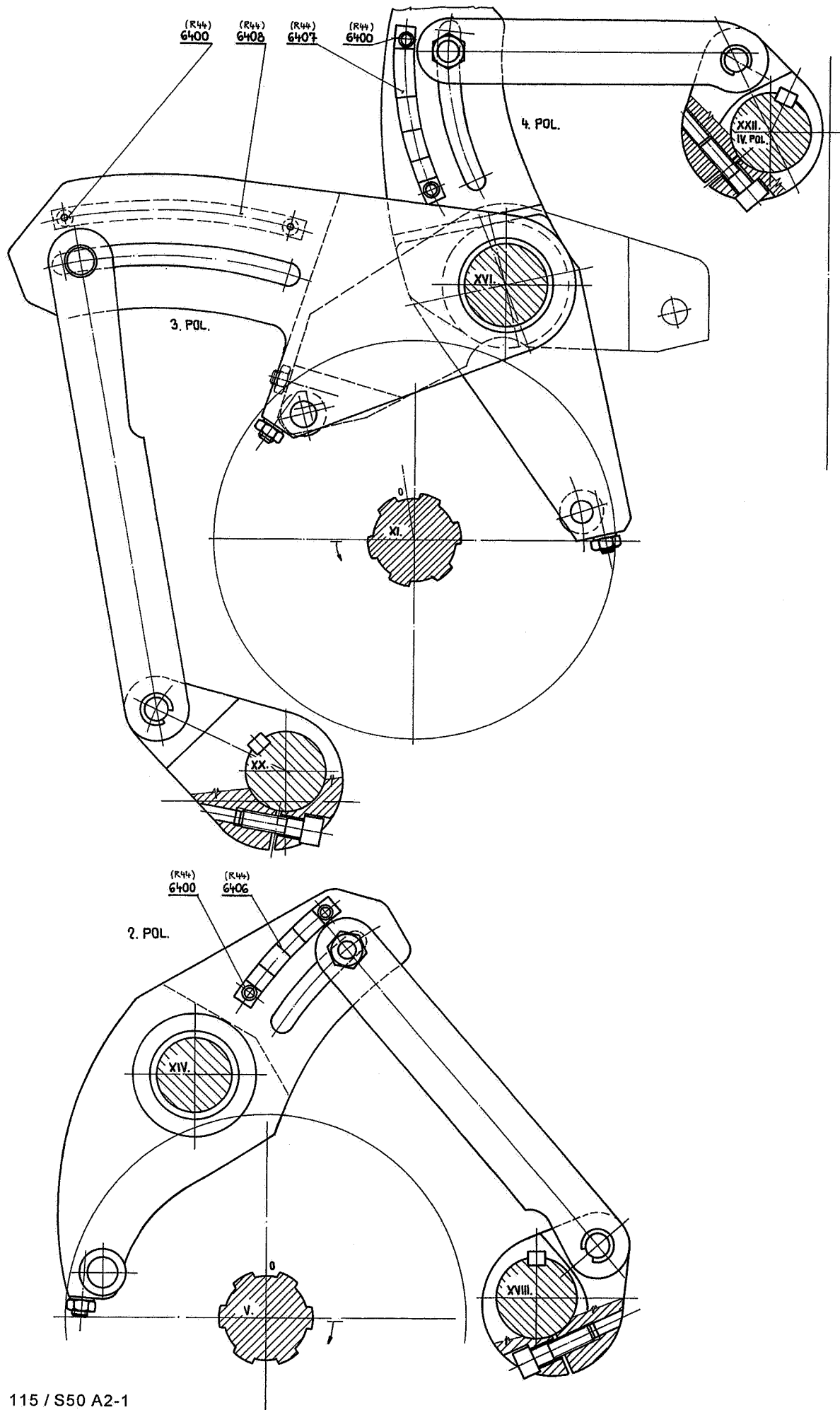


R115AR50P2.13

R115AR44P2.11

Comando slitte trasversali II., III., IV. posizione  
n. dis. 221115/S50 A2-1 (fig. 1-29)

Posiz.	Nome della parte	Dimensione	N.d'identif. TAJMAC-ZPS	Numero pezzi
6400	VITE M3X6	DIN7985A3.6	3092990005	26
6406	SCALA I,II.POS.-SLITTE TRAVERSAL.		R221115-6797E2A	2
6407	SCALA IV,V.POS.-SLITTE TRAVERSAL.		R221115-6844E2A	2
6408	SCALA III,VI.POS.-SLITTE TRAVERSAL.		R221115-6863E2A	2



R115AR50P2.13

Alberi di comando slitte II., III., IV. posizione  
n. dis. 221115/S50 A2-2 (fig. 1-30)

- 1 -

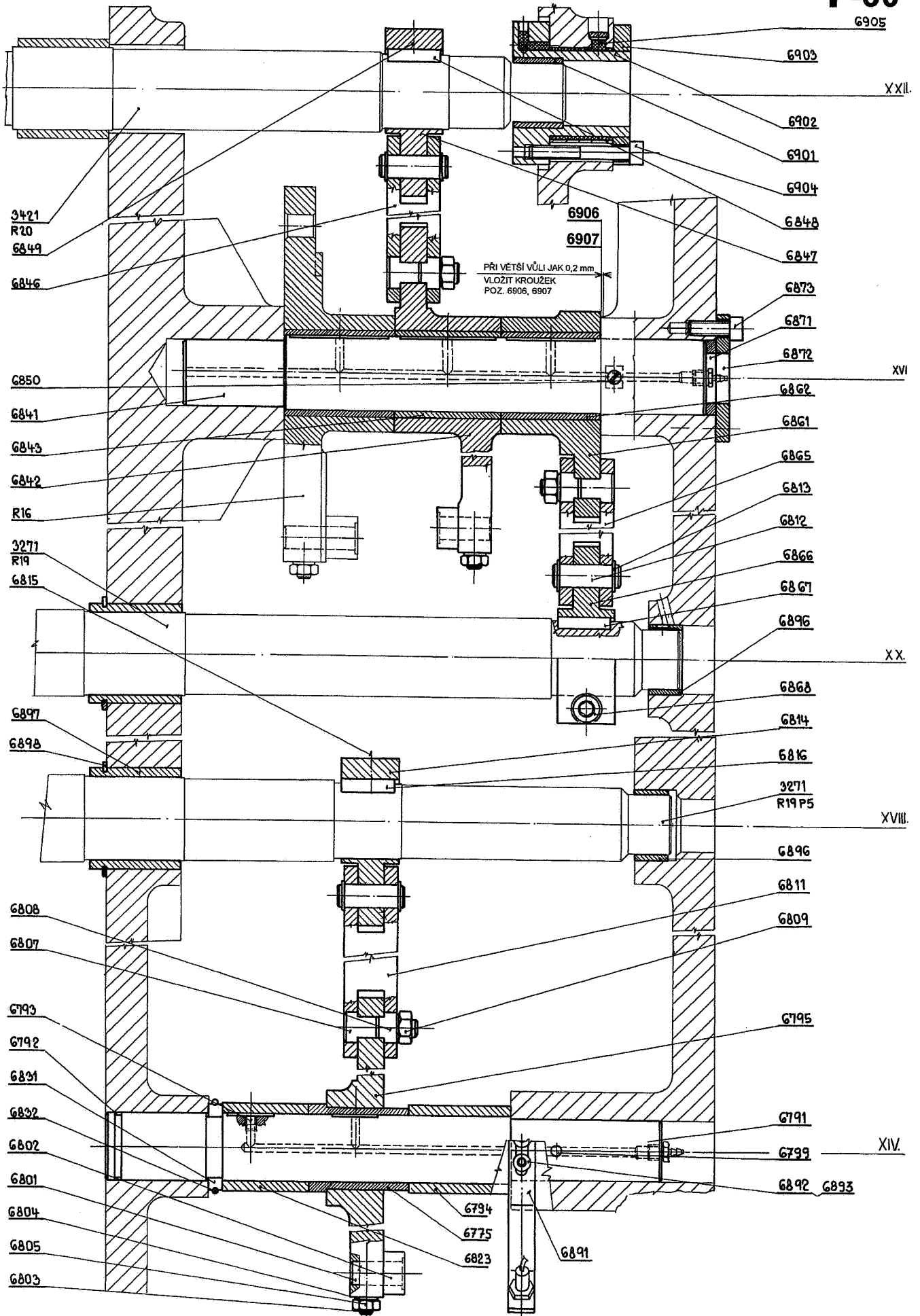
Posiz.	Nome della parte	Dimensione	N.d'identif. TAJMAC-ZPS	Numero pezzi
6713	VITE M6X20	021189.52	3097890040	3
6775	BUSSOLA		R221115-6775E1	1
6791	PERNO		R221115-6791D2	1
6792	O-ANELLO Ø36x2		2731111170	1
6793	VITE M6X8	021181.25	3092810670	1
6794	ANELLO		R221115-6794E2	1
6795	LEVA I., II. POSIZIONE		R221115-6795C1D	1
6799	VITE M8X16	021189.52	3097890070	1
6801	PERNO		R221115-6801E1	3
6802	NOCCILOLO		R221115-6802E1B	3
6803	CHIAVETTA		R221115-6803E1	3
6804	RONDELLA Ø8,4 CE	021702	3112100190	3
6805	DADO M8 CE	ISO4032	3111200440	3
6807	PERNO		R221115-6807E1	3
6808	BUSSOLA		R221115-6808E1A	3
6809	DADO M12 CE	ISO4032	3111200800	3
6811	TIRANTE		R221115-6811D1	1
6812	PERNO		R221115-6812E1	3
6813	ANELLO Ø12	022929.02	3117320190	6
6814	LEVA		R221115-6814D1A	1
6815	VITE M10X35-8.8CE	DIN912	3095431150	1
6816	LINGUETTA		R221115-6816E1	1
6823	ANELLO LUNGO		R221115-6823E2	1
6831	ANELLO DIVISO		R221115-6831E1	1
6832	ANELLO Ø50	022925.2	3117320440	1
6841	PERNO		R221115-6841D2	1
6842	LEVA IV., V. POSIZIONE		R221115-6842C1B	1
6843	BUSSOLA		R221115-6843E1	1
6846	TIRANTE		R221115-6846D1B	1
6847	LEVA		R221115-6814D1A	1
6848	LINGUETTA		R221115-6816E1	1
6849	VITE M10X35-8.8CE	DIN912	3095431150	1
6850	VITE M8X16	021189.52	3097890070	1
6861	LEVA III. POS.		R221115-6861C2	1
6862	BUSSOLA		R221115-6862E1	1
6865	TIRANTE		R221115-6865D1B	1
6866	LEVA		R221115-6866D1A	1
6867	LINGUETTA		R221115-6816E1	1
6868	VITE M10X35-8.8CE	DIN912	3095431150	1
6871	ANELLO D'ADATTAMENTO		R221115-6871E1	1
6872	FLANGIA		R221115-6872E1	1
6873	VITE M8X25-8.8CE	DIN912	3095430700	4
6891	SUPPORTO		R221115-6891E2	1
6892	VITE M6X12-8.8CE	DIN912	3095430270	2
6893	RONDELLA Ø6,4 CE	021702	3112100160	2
6896	BUSSOLA		R221115-6896E2	2
6897	BUSSOLA		R221115-2792E1	2

R115AR50P2.13

Alberi di comando slitte II., III., IV. posizione  
n. dis. 221115/S50 A2-2 (fig. 1-30)

- 2 -

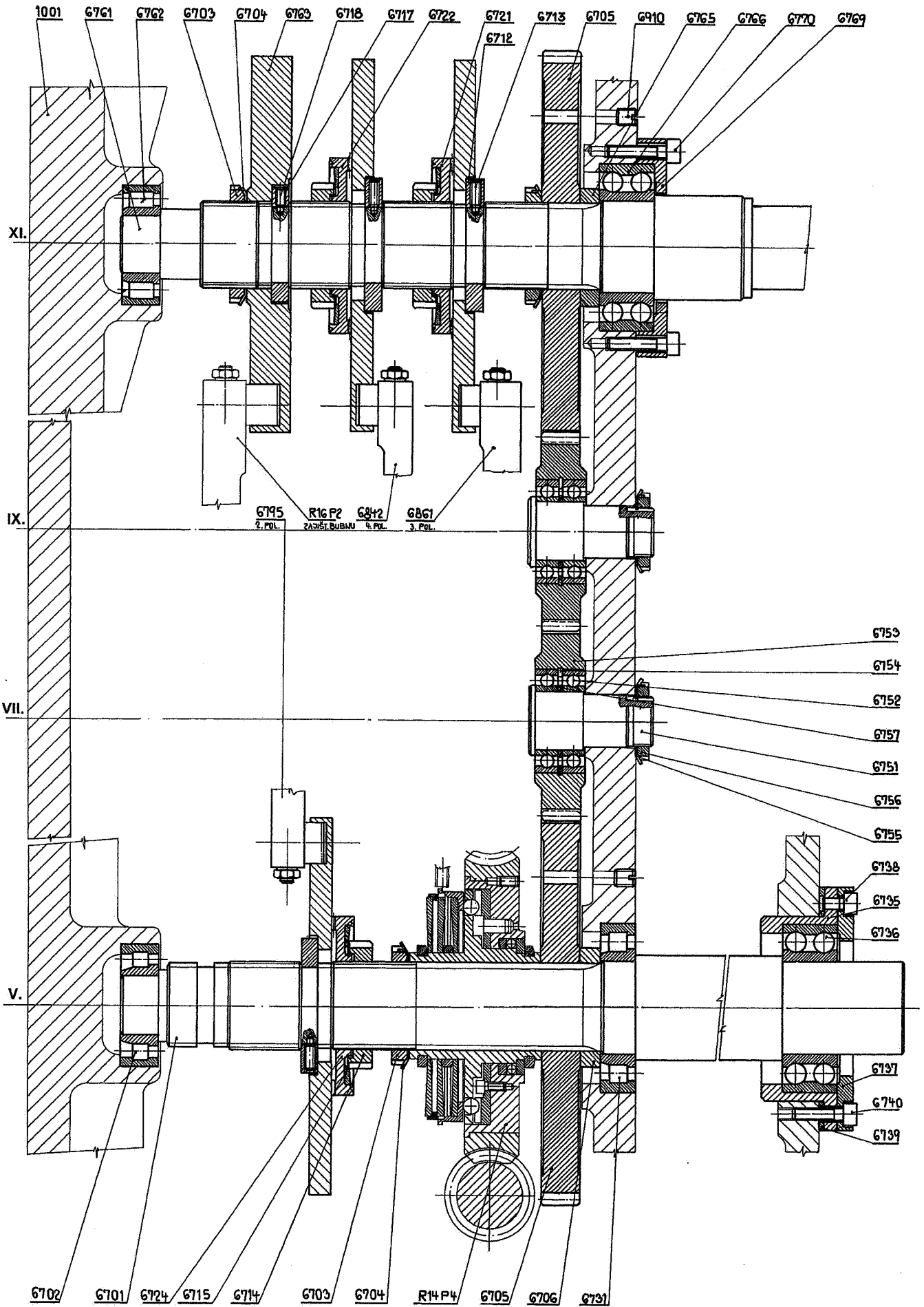
Posiz.	Nome della parte	Dimensione	N.d'identif. TAJMAC-ZPS	Numero pezzi
6898	ANELLO Ø60	022930	3117330590	2
6901	BUSSOLA		R221115-2791E1	1
6902	MOZZO		R221115-2835D2	1
6903	FLANGIA		R221115-2837E1	1
6904	VITE M8X60-12.9CE	DIN912	3095850142	4
6906	RONDELLA 45X55X0,3	DIN988	3112191095	1
6907	ANELLO DI SPESSORE		R221115-6907E1	1



R115AR50P2.13

Comando slitte trasversali - alberi a camme II., III., IV. posizione  
n. dis. 221115/S50 A2-3 (fig. 1-31)

Posiz.	Nome della parte	Dimensione	N.d'identif. TAJMAC-ZPS	Numero pezzi
6701	ALBERO		R221115-6701B3A	1
6702	CUSCINETTO NJ2207		3244270040	1
6703	DADO		R221115-6703E1	3
6704	RONDELLA DI SICUREZZA		R221115-6704E1	3
6705	RUOTA DENTATA		R221115-6705C1B	2
6706	ANELLO		R221115-6706E2	1
6712	ANELLO D'APPOGGIO Ø80		R221115-6712E1B	3
6713	VITE M6X20	021189.52	3097890040	3
6714	DADO DI CAMME SLITTA TRASVERSALE		R221115-6714E1	3
6715	PIASTRA ELASTICA		R221115-6715E1	3
6717	ANELLO D'APPOGGIO Ø70		R221115-6717E1	1
6718	VITE M6X16 CE	DIN915	3097890030	1
6721	CORONA CON DENTATURA III,VI.POS.		R221115-6721D1B	1
6722	CORONA CON DENTATURA IV,V.POS.		R221115-6722D1B	1
6724	CORONA CON DENTATURA I,II.POS.		R221115-6724D1B	1
6731	CUSCINETTO NJ211		3244220080	1
6735	BUSSOLA		R221115-2652D2	1
6736	CUSCINETTO 3211		3242320180	1
6737	CALOTTA		R221115-6737D2	1
6738	VITE M8X16-8.8CE	DIN912	3095430640	4
6739	ANELLO D'ADATTAMENTO DIVISO		R221115-2659D2	1
6740	VITE M8X35-8.8CE	DIN912	3095430760	4
6751	PERNO		R221115-6751E1A	2
6752	CUSCINETTO 6007		3241650380	4
6753	RUOTA DENTATA		R221115-6753D1	2
6754	ANELLO Ø62	022931	3117330600	2
6755	RONDELLA MB6	023640	3249810070	2
6756	DADO KMA6	023630	3249710070	2
6757	ANELLO		R221115-6757E1	2
6761	ALBERO		R221115-6761B2B	1
6762	CUSCINETTO NJ2207		3244270040	1
6763	DISCO A CAMME DI SICUREZZA		R221115-6763C3B	1
6765	ANELLO		R221115-6706E1	1
6766	CUSCINETTO 3211		3242320180	1
6769	FLANGIA		R221115-6769D2	1
6770	VITE M8X35-8.8CE	DIN912	3095430760	4
6795	LEVA I.,II.POSIZIONE		R221115-6795C1D	1
6842	LEVA IV.,V. POSIZIONE		R221115-6842C1B	1
6861	LEVA III. POS.		R221115-6861C2	1
6910	VITE M10X12	021181.25	3092811020	2



R115AR8P1.10

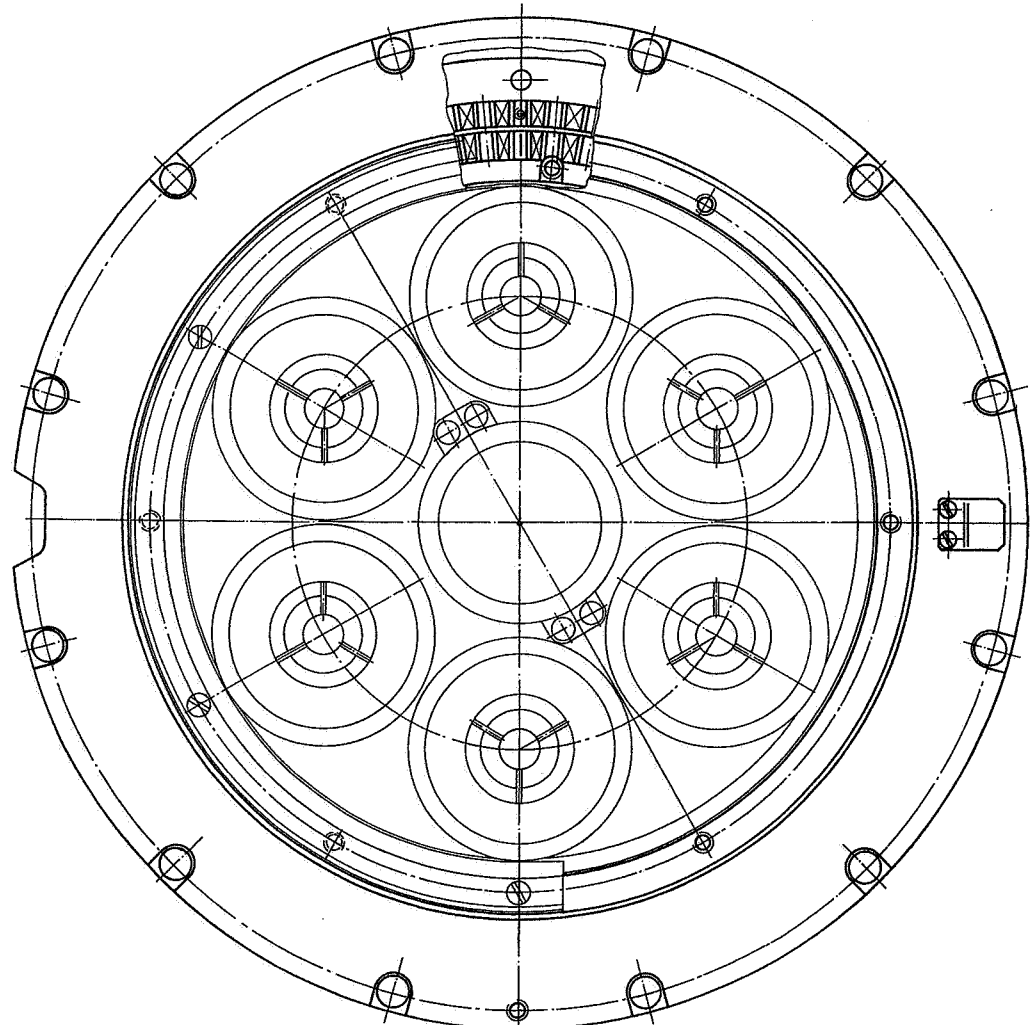
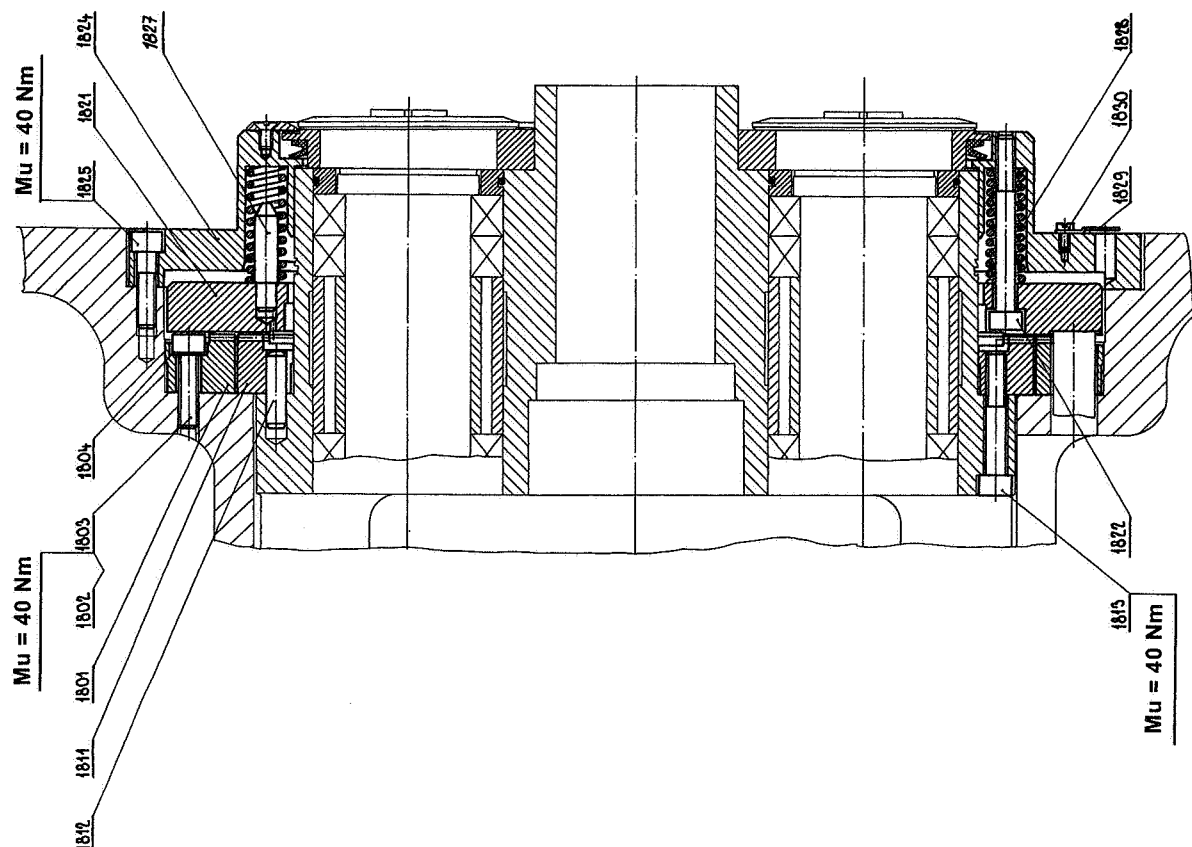
Assicuramento tamburo mandrini (fig. 1-32)  
n. dis. 221115/S8 B1

Posiz.	Nome della parte	Dimensione	N.d'identif. TAJMAC-ZPS	Numero pezzi
1801	CORONA DENTATA ESTERNA		T R221115-1801B1B	1
1802	SPINA Ø8X35	ISO8736-B	3115151400	2
1803	VITE M8X30-12.9 CE (CSN021143)		3095852125	6
1804	ANELLO		R221115-1804E1	6
1811	CORONA DENTATA INTERNA		T R221115-1811B1B	1
1812	PERNO CENTRANTE		R220150-2116E6	1
1813	VITE M8X50-12.9 CE (CSN021143)		3095852135	6
1821	CORONA DENTATA DI FISSAGGIO		T R221115-1821B1A	1
1822	VITE M8X70-12.9 CE (CSN021143)		3095852147	6
1824	FLANGIA PORTANTE		R221115-1824B1B	1
1825	VITE M8X30-12.9 CE (CSN021143)		3095852125	12
1827	PERNO DI GUIDA		R221115-1827E1	48
1828	MOLLA Ø2,8 Ø16X53 13Z		L221115-1828E1B	54
1829	CALOTTA		R221115-1829E1	1
1830	VITE M4X8	021131.25	3092310920	2

R115AR1801B1B

GRUPPO TECNOLOGICO  
Corone dentate di fissaggio

Posiz.	Nome della parte	Dimensione	N.d'identif. TAJMAC-ZPS	Numero pezzi
1801	CORONA DENTATA ESTERNA		T R221115-1801B1B	1
1811	CORONA DENTATA INTERNA		T R221115-1811B1B	1
1821	CORONA DENTATA DI FISSAGGIO		T R221115-1821B1A	1



R115AR9P1.09

Stazione di assicuramento (fig. 1-33)  
n. dis. 221115/S9 B1

- 1 -

Posiz.	Nome della parte	Dimensione	N.d'identif. TAJMAC-ZPS	Numero pezzi
1871	BUSSOLA		R221115-1871D1	1
1872	PERNO		R221115-1872C1	1
1873	LINGUETTA		R221115-1873E1	2
1876	CORONA		R221115-1876D1	1
1877	LEVA		R221115-1877C1	1
1878	COPERCHIO		R221115-1878D1	1
1880	VITE	M8X40-12.9 CE (CSN021143)	3095852128	2

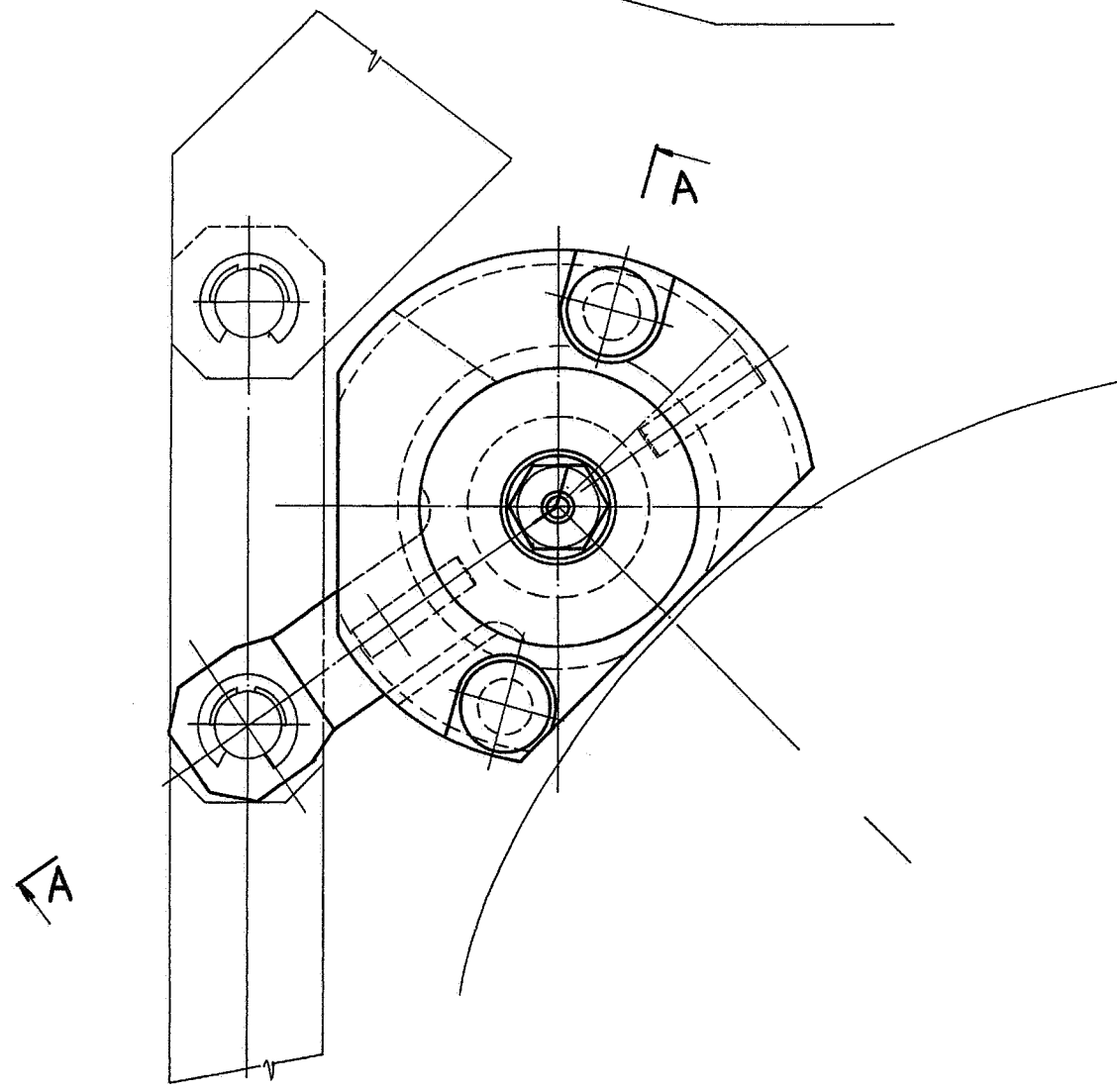
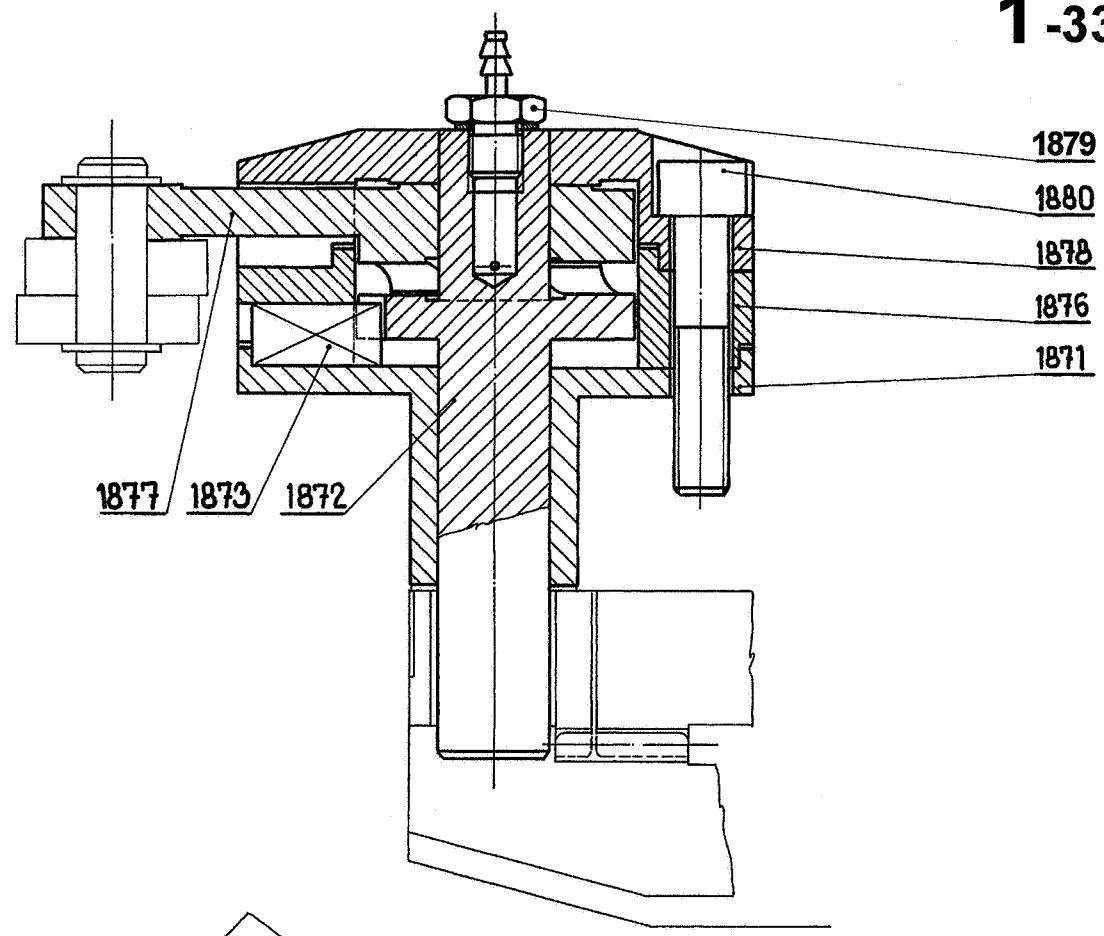
R115AR9P2.09

Stazione di assicuramento (fig. 1-33)  
n. dis. 221115/S9 B1

- 2 -

Posiz.	Nome della parte	Dimensione	N.d'identif. TAJMAC-ZPS	Numero pezzi
1871	BUSSOLA		R221115-1871D2	1
1872	PERNO		R221115-1872C2	1
1873	LINGUETTA		R221115-1873E1	2
1876	CORONA		R221115-1876D2	1
1877	LEVA		R221115-1877C1	1
1878	COPERCHIO		R221115-1878D2	1
1879	BOCCA	46C100601 (- 4 M8X1)	3194610700	1
1880	VITE	M8X40-12.9 CE (CSN021143)	3095852128	2

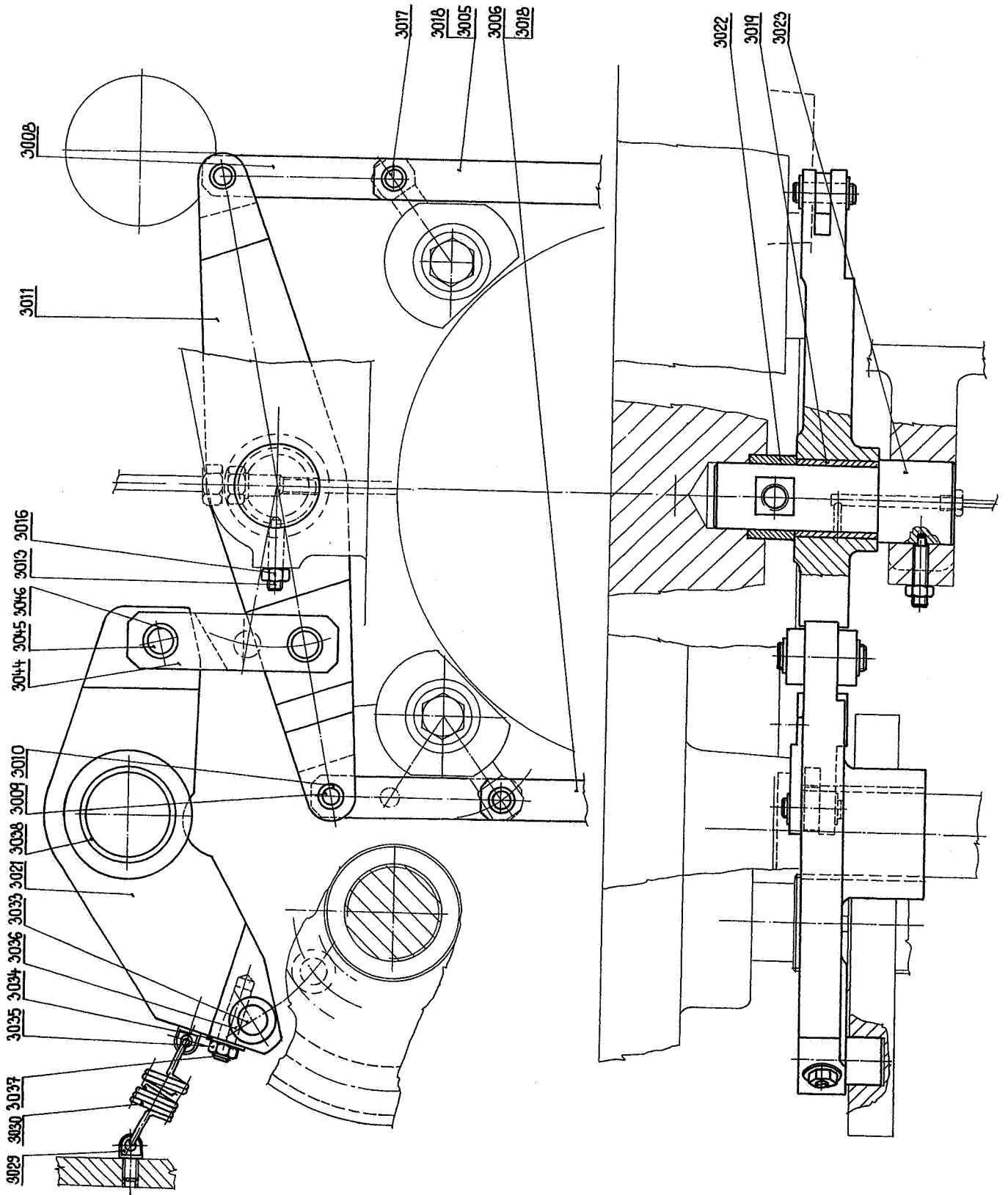
A-A



R115AR16P2.11

Comando assicuramento tamburo mandrini (fig. 1-34)  
n. dis. 221115/S16 B2

Posiz.	Nome della parte	Dimensione	N.d'identif. TAJMAC-ZPS	Numero pezzi
3005	TIRANTE		R221115-3005D1	1
3006	TIRANTE		R221115-3005D1	1
3008	CERNIERA		R221115-3008E2	2
3009	PERNO		R221115-3009E1	2
3010	ANELLO Ø7	022929.02	3117320120	10
3011	BRACCIO		R221115-3011C2	1
3013	VITE M8X35	021189.52	3097890110	1
3016	DADO M8 CE (CSN021401.22,DIN934)		3111200440	1
3017	PERNO		R221115-3017E1	2
3018	PERNO		R221115-3018E1	2
3019	BUSSOLA Ø36X42X20 ON02349		R13225-1152F1	2
3021	LEVA		R221115-3021C3	1
3022	ANELLO		R221115-3022E2	1
3023	PERNO		R221115-3023D2	1
3029	ZAVES PRUZINOVY Ø6X12		R13209-344E2	2
3030	MOLLA Ø3,15 Ø25X174 38Z		L221115-3030D2	1
3033	PERNO		R221115-3033E1B	1
3034	RONDELLA Ø8,4 CE (CSN021702,DIN125A)		3112100190	1
3035	DADO M8 CE (CSN021401.22,DIN934)		3111200440	1
3036	NOCCIOLO		R221115-3036E1B	1
3037	CHIAVETTA		R221115-6803E1	1
3038	BUSSOLA		R221115-3038E2	1
3044	TIRANTE		R221115-3044E2A	1
3045	PERNO		R221115-3045E2	2
3046	ANELLO Ø12	022929.02	3117320190	4



R115AR10P3.10  
R115AR4P3.02

Sovrarotazione tamburo mandrini (fig. 1-35)  
n. dis. 221115/S10 A3-1

- 1 -  
Numero  
pezzi

Posiz.	Nome della parte	Dimensione	N.d'identif. TAJMAC-ZPS	Numero pezzi
1901	ARMADIO		T R221115-1901A1A	1
1905	VITE M12X35-12.9 CE (CSN021143)		T 3095850201	7
1906	SPINA Ø12X45	ISO8736-B	T 3115152240	2
1910	ARRESTO		R221115-1910E1	1
1911	ALBERO		R221115-1911C3	1
1912	PIUOLO		R221115-1912E3	1
1913	CROCE DI MALTA		R221115-1913B1B	1
1914	BUSSOLA		R221115-1914D1	1
1915	CUSCINETTO 3207		3242320140	1
1916	CALOTTA		R221115-1916E3	1
1917	VITE M8X30-8.8 CE (CSN021143)		3095430730	4
1919	VITE M8X16 CE	DIN914	3097870105	1
1921	BUSSOLA		R221115-1921C3	1
1922	FLANGIA		R221115-1922C3	1
1923	RUOTA DENTATA		R221115-1923C3	1
1925	VITE - MODIFICA		R221115-1925E2	6
1926	BUSSOLA		R221115-1926E3	2
1927	BUSSOLA		R221115-1927E3	2
1928	SPINA Ø10X40	ISO8736-B	3115151840	2
1930	ANELLO Ø40	022925.2	3117320390	1
1931	SPINA Ø8X18	ISO8734-A	3115151297	2
1932	ANELLO Ø52	022931	3117330540	1
1933	CUSCINETTO NJ2205B		3244270020	1
1938	SPINA Ø5X14	ISO2338-A	3115150670	1
1939	RONDELLA		R221115-1939E3	1
1940	RONDELLA Ø17	021753.05	3112150310	1

R115AR10P3.10  
R115AR4P3.02

Sovrarotazione tamburo mandrini (fig. 1-35)  
n. dis. 221115/S10 A3-1

- 2 -

Posiz.	Nome della parte	Dimensione	N.d'identif. TAJMAC-ZPS	Numero pezzi
1969	CUBO		R221115-1969E1	2
1970	VITE M6X40-8.8 CE (CSN021143)		3095430480	4
1972	TIRANTE		R221115-1972D3	1
1973	VITE		R221115-1973E3	1
1974	ANELLO D'INDICAZIONE POSIZIONE		R221115-1974E3	1
1975	STELLA Ø50 ON025245.21		3214610260	1
1976	VITE - MODIFICA		R221115-1976E3	1
1977	VITE - MODIFICA		R221115-1977E2	1
1978	SPINA Ø6X50 ISO8734-A		3115151140	1
1981	DISCO A CAMME		T R221115-1981A1A	1
1982	DISCO A CAMME		T R221115-1982B1A	1
1985	VITE M8X30-8.8 CE (CSN021143)		3095430730	8
1986	SPINA Ø10X35 ISO2338-A		3115151780	1
1991	BRACCIO		R221115-R1991C2	1
1995	LINGUETTA		R221115-1995E1	1
2001	SPINA Ø5X40 ISO2339-B		3115150800	1
2002	RONDELLA PHJ80		R13218-63E3	1
2003	RONDELLA Ø17 021753.05		3112150310	1
2004	VITE M16X45-8.8 CE (DIN933,021103)		3091030130	1
2011	PERNO		R221115-2011E1	1
2012	ROTELLA RST017		5242650010	2
2014	ROTELLA RST012		5242650020	2
2016	ANELLO		R221115-2016E1	2
2017	ANELLO Ø16 022930		3117330120	2

R115AR1001A2D

GRUPPO TECNOLOGICO  
Armadio dei mandrini

Posiz.	Nome della parte	Dimensione	N.d'identif. TAJMAC-ZPS	Numero pezzi
1001	ARMADIO DEI MANDRINI		T R221115-1001A2C	1
1901	ARMADIO		T R221115-1901A1A	1
1902	CASSETTA		T R221115-1902D1	1
1903	VITE M10X50-12.9 CE (CSN021143)		T 3095852193	2
1904	SPINA Ø8X50 ISO8736-B		T 3115151510	2
1905	VITE M12X35-12.9 CE (CSN021143)		T 3095850201	7
1906	SPINA Ø12X45 (CSN022155,DIN7978)		T 3115152240	2

R115AR1981A1A

GRUPPO TECNOLOGICO  
Disco a camme

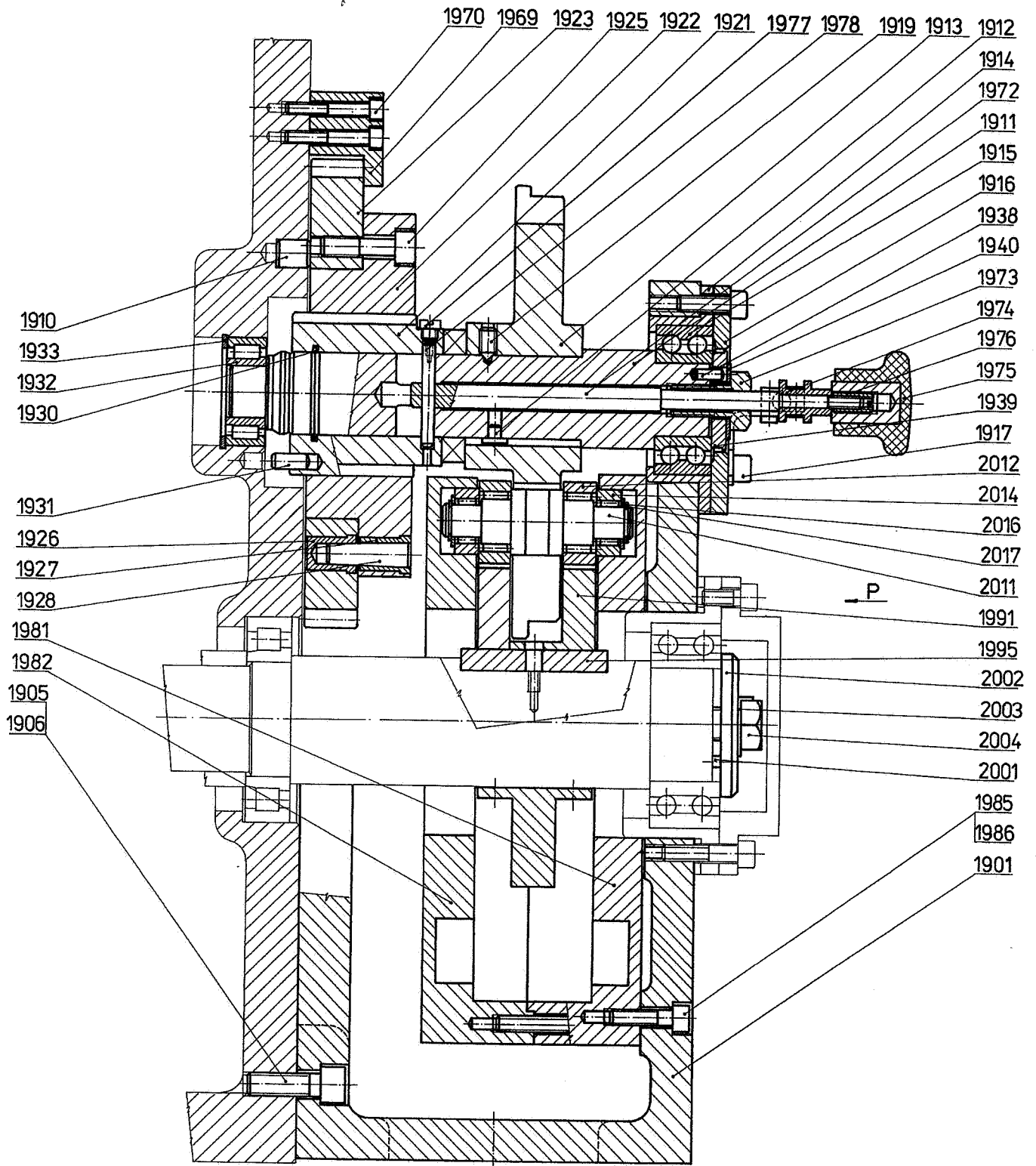
- 3 -

Posiz.	Nome della parte	Dimensione	N.d'identif. TAJMAC-ZPS	Numero pezzi
1981	DISCO A CAMME		T R221115-1981A1A	1
1987	CUBO		T R221115-1987E1	1
1988	VITE M6X10	DIN912-12.9	T 3095850068	2

R115AR1982B1A

GRUPPO TECNOLOGICO  
Disco a camme

Posiz.	Nome della parte	Dimensione	N.d'identif. TAJMAC-ZPS	Numero pezzi
1982	DISCI A CAMME		T R221115-1982B1A	1
1987	CUBO		T R221115-1987E1	1
1988	VITE M6X10	DIN912-12.9	T 3095850068	2



R115AR10P3.10  
R115AR4P3.02  
R115AV5P2.09

Sovrarotazione tamburo mandrini (fig. 1-36)  
n. dis. 221115/S10 A3-2

Posiz.	Nome della parte	Dimensione	N.d'identif. TAJMAC-ZPS	- 1 - Numero pezzi
1291	COPERCHIO		R221115-R2038C3	1
1292	VITE M5X10-10.9 ZN (ULS) (BN19)		3093990050	2
1902	CASSETTA		T R221115-1902D1	1
1903	VITE M10X50-12.9 CE (CSN021143)		T 3095852193	2
1904	SPINA Ø8X50 ISO8736-B		T 3115151510	2
1983	VITE M8X60-8.8 CE (CSN021143)		3095430850	8
1984	SPINA Ø10X25 ISO2338-A		3115151730	2
1987	CUBO		T R221115-1987E1	2
1988	VITE M6X10 DIN912-12.9		T 3095850068	4
1992	FIANCATA		T R221115-1992D2	1
1993	FORCELLA		T R221115-R1993C2	1
1994	BOCCOLA		T R221115-1994D2	1
1996	SPINA Ø10X55 ISO2338-A		T 3115151930	2
1998	VITE M10X50 DIN912-12.9		T 3095850193	4
1999	VITE M8X45 DIN912-12.9		T 3095850130	4
2021	SUPPORTO DELL'INTERUT.		R221115-2021D3	1
2022	DADO		R221132-1830E1	1
2031	COPERCHIO		R221115-2031D1	1
2032	VITE M6X8 CE (DIN84,021131.22)		3092311690	6
2035	COPERCHIO		R221115-R2035A3	1
2036	VITE M6X10-10.9 ZN (ULS) (BN19)		3093990059	4

R115AR1981A1A

GRUPPO TECNOLOGICO  
Disco a camme

Posiz.	Nome della parte	Dimensione	N.d'identif. TAJMAC-ZPS	Numero pezzi
1981	DISCO A CAME		T R221115-1981A1A	1
1987	CUBO		T R221115-1987E1	1
1988	VITE M6X10 DIN912-12.9		T 3095850068	2

R115AR1982B1A

GRUPPO TECNOLOGICO  
Disco a camme

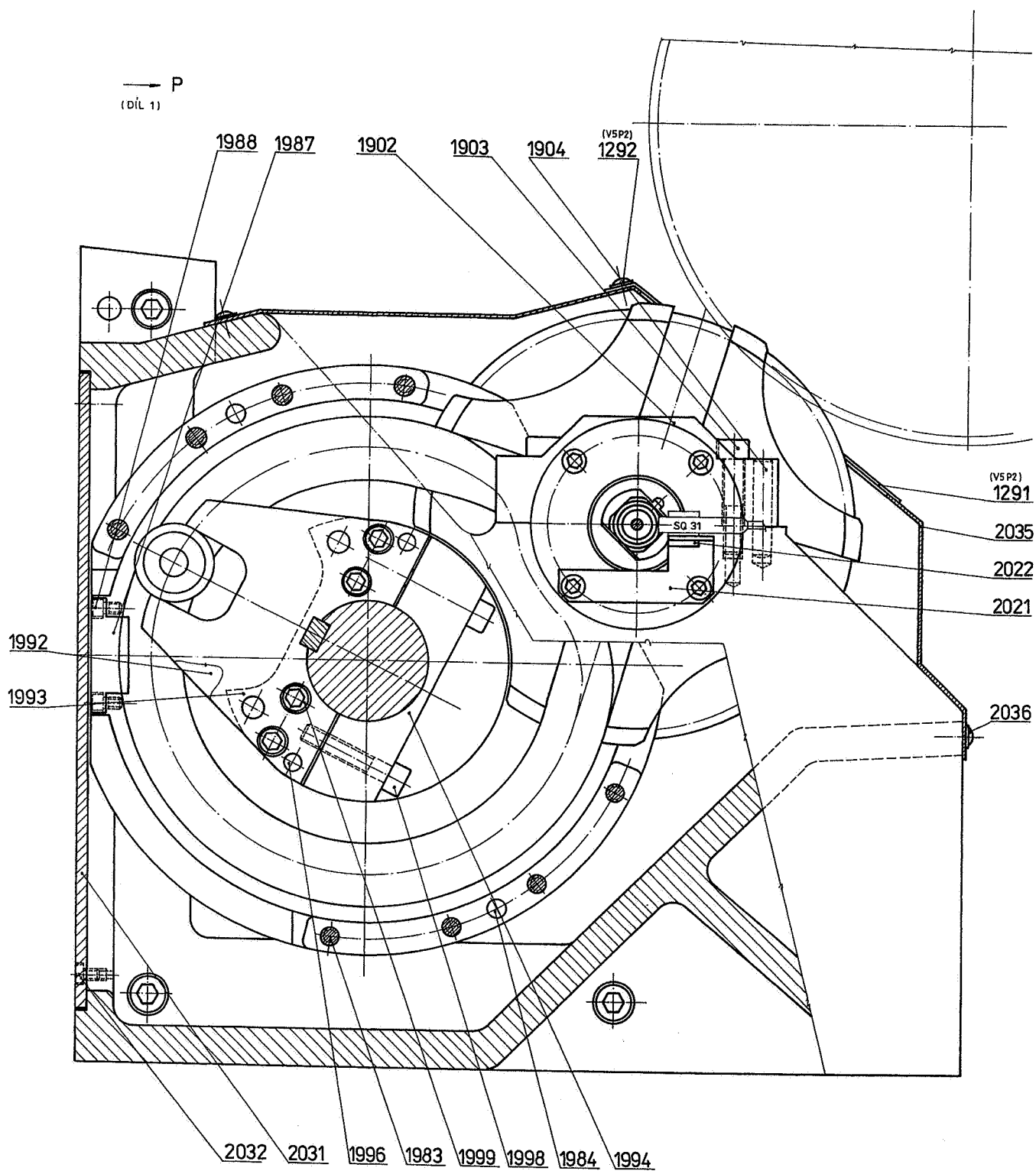
Posiz.	Nome della parte	Dimensione	N.d'identif. TAJMAC-ZPS	Numero pezzi
1982	DISCO A CAME		T R221115-1982B1A	1
1987	CUBO		T R221115-1987E1	1
1988	VITE M6X10 DIN912-12.9		T 3095850068	2

R115AR1991C2

GRUPPO TECNOLOGICO  
Braccio

- 2 -

Posiz.	Nome della parte	Dimensione	N.d'identif. TAJMAC-ZPS	Numero pezzi
1992	FIANCATA		T R221115-1992D2	1
1993	FIANCATA		T R221115-1993C2	1
1994	BOCCOLA		T R221115-1994D2	1
1996	SPINA Ø10X55	ISO2338-A	T 3115151930	2
1998	VITE M10X50	DIN912-12.9	T 3095850193	4
1999	VITE M8X45	DIN912-12.9	T 3095850130	4



R115AR5P4.12

Tamburo mandrini (fig. 1-37)  
n. dis. 221115/S5 A3D-1

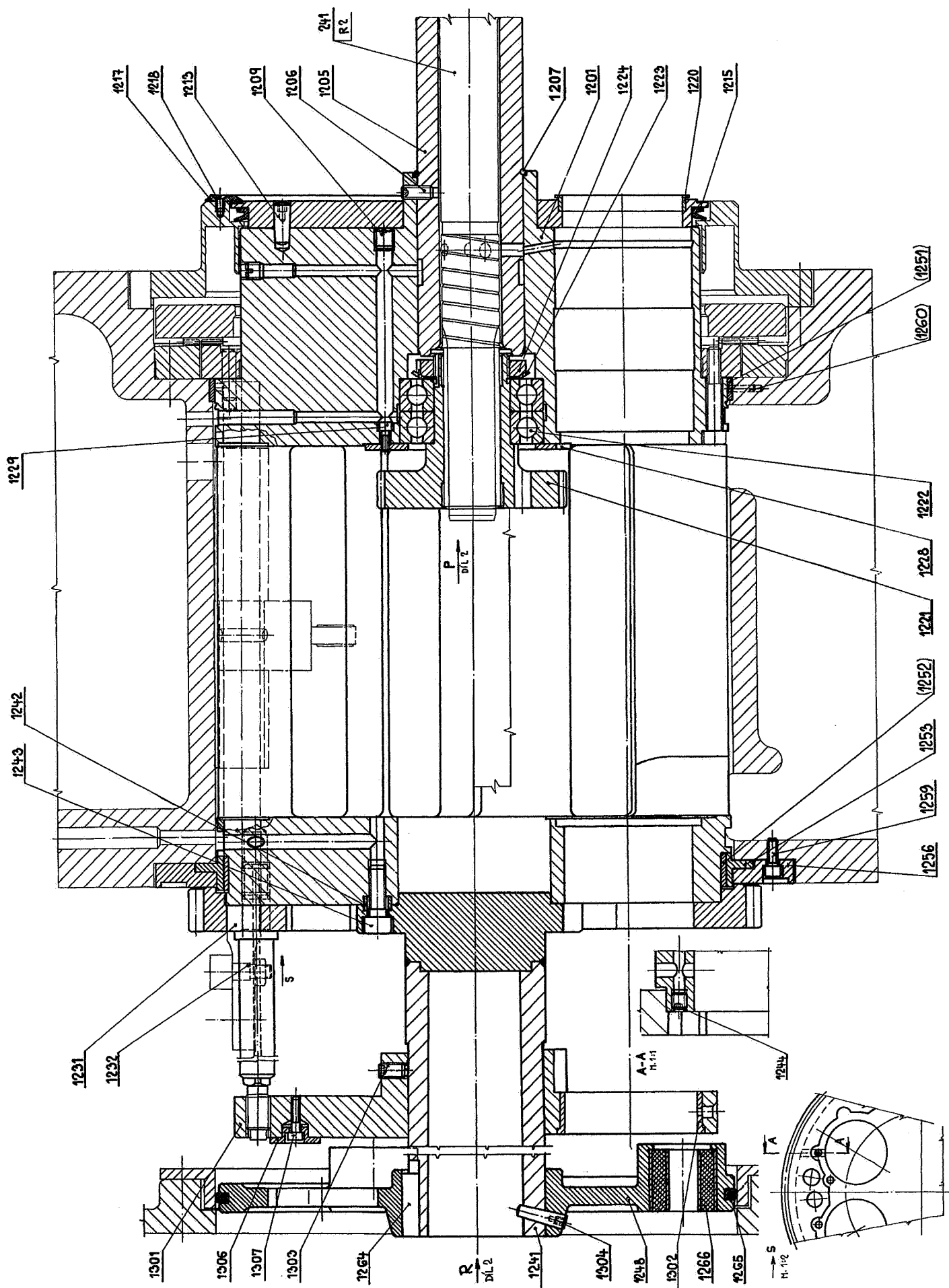
Posiz.	Nome della parte	Dimensione	N.d'identif. TAJMAC-ZPS	Numero pezzi
1201	TAMBURO MANDRINI		T R221115-1201A1H	1
1205	ALBERO DI GUIDA		R221115-1205D2	1
1206	VITE M10X16 CE DIN913		3097870190	1
1207	ANELLO Ø65	022925.2	3117320470	1
1209	VITE M12X12	021181.25	3092811160	6
1213	SPINA Ø8X25	ISO8736-B	3115151320	6
1215	GUARNIZIONE Ø275L V-RING		2731113375	1
1217	LAMIERA DI COPERTURA		R221115-1217D2	1
1218	VITE M5X8	021151.25	3092510910	6
1220	ANELLO		R221115-1220E2	6
1221	RUOTA DENTATA		R221115-1221D3	1
1222	CUSCINETTO 6209/P5		3241620850	2
1223	RONDELLA MB9	023640	3249810100	1
1224	DADO KMA9	023630	3249710100	1
1228	SQUADRA		R221115-1228D1	1
1229	VITE M5X12-8.8 CE (CSN021143)		3095430040	6
1231	CORONA DENTATA		R221115-1231C1	1
1232	BULLONE DI GUIDA		R221115-1232D3	6
1241	ALBERO DI GUIDA		R221115-R1241B2	1
1242	BUSSOLA		R221115-1242E1	1
1243	VITE M10X30 DIN912-12.9		3095850171	6
1248	DISCO TRASCINATORE		R221115-1248B3	1
1251	ANELLO R-25-148-3000B-12		3213970570	1
1252	ANELLO R-25-195-2880B-12		3213970580	1
1253	ANELLO DI SERRAGGIO		R221115-R1253B2	1
1256	ANELLO DI SPINTA		R221115-1256C2	1
1259	VITE M6X16-8.8 CE (CSN021143)		3095430330	6
1260	VITE M4X10	021181.25	3092810370	2
1264	LINGUETTA 16H9X10X37 DIN6885B		3117281070	1
1265	GUARNIZIONE S-56143-3000-A10-		2731114790	1
1266	GOMMA-METALLO 248.14N		2735110030	3
1301	GUIDA CUSCINETTI FISSATORE		T R221115-1301B2	1
1302	BUSSOLA DI GUIDA		R221115-1302E2	6
1303	VITE M8X16 CE	DIN913	3097870110	1
1304	SPINA Ø8X30	ISO8736-B	3115151360	2
1306	ANELLO		R221115-1306E2	3
1307	VITE M5X20-8.8 CE (CSN021143)		3095439100	3

R115AR1201A1H

GRUPPO TECNOLOGI  
Tamburo mandrini

Posiz.	Nome della parte	Dimensione	N.d'identif. TAJMAC-ZPS	Numero pezzi
1201	TAMBURO MANDRINI		T R221115-1201A1H	1
1301	GUIDA CUSCINETTI FISSATORE		T R221115-1301B2	1

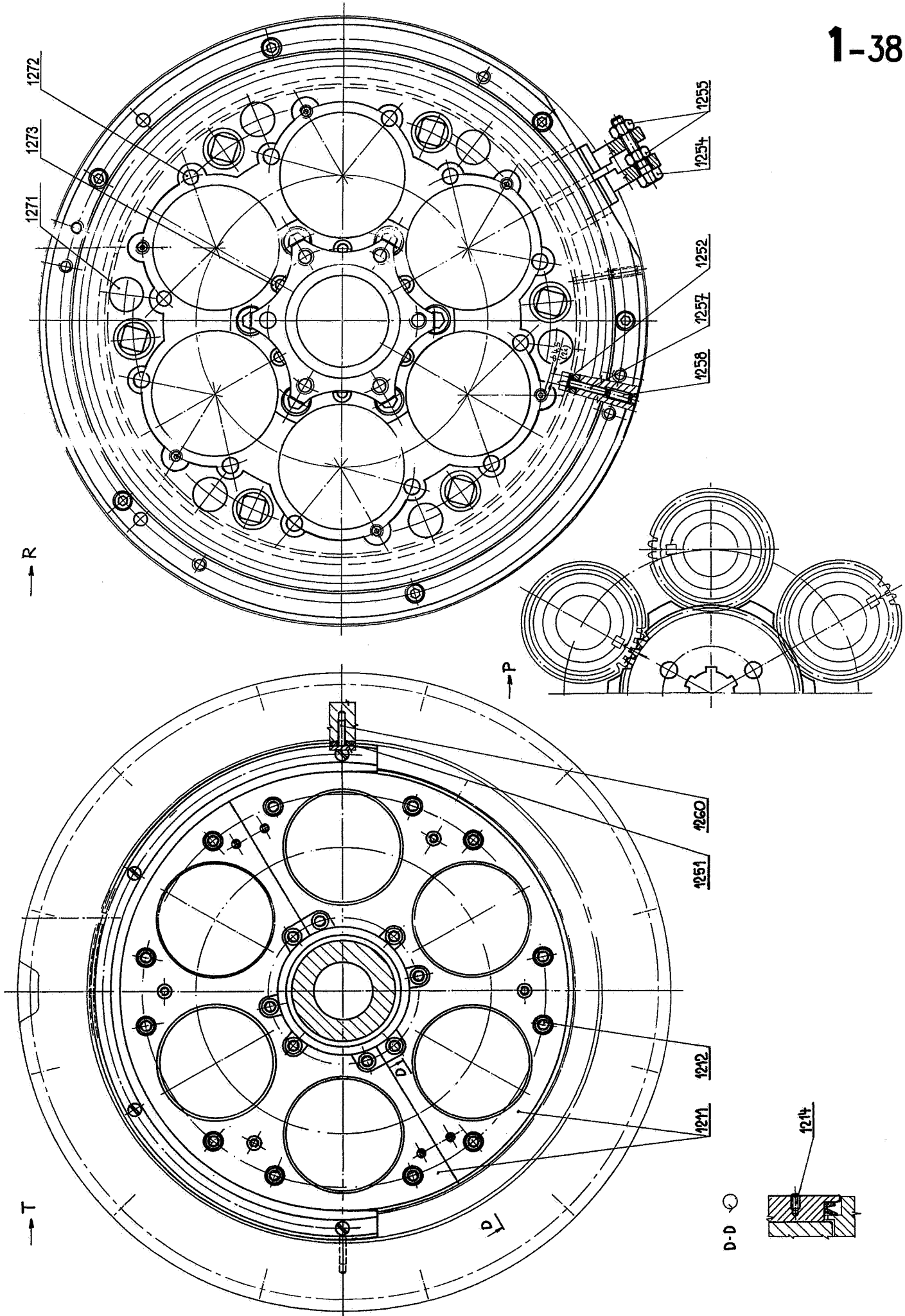
T  
DIL 2



R115AR5P4.12  
R115AV5P2.09

Tamburo mandrini (fig. 1-38)  
n. dis. 221115/S5 A3D-2

Posiz.	Nome della parte	Dimensione	N.d'identif. TAJMAC-ZPS	Numero pezzi
1211	MET' DISCO D'APPOGGIO		R221115-1211C3	2
1212	VITE M6X20-8.8 CE (CSN021143)		3095430360	20
1214	VITE M6X10	021181.25	3092810700	4
1251	ANELLO R-25-148-3000B-12		3213970570	1
1252	ANELLO R-25-195-2880B-12		3213970580	1
1254	VITE M8X40-8.8 CE (DIN933,021103)		3092031340	1
1255	DADO M8 CE (CSN021401.22,DIN934)		3111200440	2
1257	SPINA Ø4X25	ISO8734-A	3115150540	2
1258	VITE M5X16	021181.25	3092810580	2
1260	VITE M4X10	021181.25	3092810370	2
1271	TAPPO 085-068 Ø25x1,5-2 CE PE SUNAP NERATO 5628500097			6
1272	VITE M10X8 CE (CSN021187,DIN913)		3097870167	12
1273	TAPPO		R224026-7531E3	6



R115AR6P6.12  
R115AV6P6.01

Mandrino (fig. 1-39)  
n. dis. 221115/S6B6A

- 1 -

Posiz.	Nome della parte	Dimensione	N.d'identif. TAJMAC-ZPS	Numero pezzi
1451	MANDRINO		T R221115-1451B7	1
1452	CARTUCCIA PER PINZA GM20		T R221115-1452E5	1
1453	BUSSOLA DI GUIDA		T R221115-1453E4	1
1454	BUSSOLA DI PINZA GM20		T R221115-1454E4	1
1455	CUSCINETTO 7010CD/P4ATBTA		3241000120	1 SA
1456	ANELLO DI SPESSORE INTERNO		T R221115-1456E1A	1
1457	ANELLO DI SPESSORE ESTERNO		T R221115-1457E1	1
1459	RUOTA DENTATA		R224026-7522D3	1
1460	LINGUETTA		R221115-1460E3	2
1465	TUBO INTERMEDIO		R224026-7523E3	1
1466	ANELLO SB38		T 3117340038	1
1472	CUSCINETTO 7009CD/P4ADBA		3241000100	1 SA
1473	ANELLO DI SPESSORE INTERNO		T R221115-1473E1	1
1474	ANELLO DI SPESSORE ESTERNO		T R221115-1474E1	1
1475	ANELLO PARAOLIO ESTERNO		R221115-1475E1A	1
1476	LINGUETTA		R221115-1476E4	1
1481	BUSSOLA		R221115-1481E4A	1
1482	ANELLO D'ADATTAMENTO		R221115-1482E1B	1
1483	MOLLA A DISCO		R221115-1483D1	6
1484	ANELLO DI SPESSORE		R221115-1484E1	2
1485	ANELLO DI SICUREZZA		R221115-1485E4	1
1488	DADO		R221115-1488E1B	1
1489	DADO		R221115-1489E1B	1
1501	ANELLO		R221115-1501E6	1
1502	O-ANELLO Ø75X2	029281.2	2731111960	1
1505	SPINA DI GUIDA		R221115-1505E2	1
1506	ANELLO D'ADATTAMENTO		R221115-1506E6	1
1507	CAPPELLO PARAOLIO		R221115-1507D6	1
1508	VITE M5X14	DIN7991	3095510058	3
1521	BUSSOLA DI FISSAGGIO		R221115-1521C4	1
1522	LINGUETTA		R221115-1522E4	1
1523	LINGUETTA - MODIFICA		R221115-1523E4	1
1524	VITE M3X10 CE		3092510350	4
1526	CUSCINETTO 61812 2RZ	SKF	3241610014	2
1527	ANELLO D'ADATTAMENTO		R221115-1527E4	1
1528	CAMPANA DI FISSAGGIO		R221115-1528C4	1
1529	CUSCINETTO-MODIFICA		R221115-1529E2	2
1530	DADO		R221115-1530E4	1
1532	BUSSOLA 20X25X20	ON023499	R13225-1075F1	2
1533	ANELLO Ø20	029295	2731110690	2
1534	RONDELLA Ø5.3 CE (CSN021702, DIN125A)		3112100130	4
1535	SEGMENTO		R221115-1535E3	1
1536	VITE M5X16-8.8 CE (CSN021143)		3095430070	4
1537	VITE		R221115-1537E5	1
1538	VITE M6X40-8.8 CE (CSN021143)		3095430480	1
1539	RONDELLA Ø5,3	021733.05	3112130120	2

R115AR6P6.12  
R115AV6P6.01

Mandrino (fig. 1-39)  
n. dis. 221115/S6B6A

- 2 -

Posiz.	Nome della parte	Dimensione	N.d'identif. TAJMAC-ZPS	Numero pezzi
1540	FORCELLA DI COMANDO		R221115-R1540B2	0.5
1541	GABBIA DI GUIDA		R221115-1541D1	1
1542	BUSSOLA DI FISSAGGIO		R221115-1542D1	1
1543	VITE		R221115-1543E1	2
1544	RULLINO A BOTTE		R221115-1544E1	16
1545	ANELLO Ø60	022930	3117330590	1
1546	LINGUETTA - MODIFICA		R221115-1546E1A	2
1547	RULLINO - MODIFICA		R221115-1547E2	1
1548	VITE M5X6 CE (DIN84,021131.22)		3092311270	1
1549	RONDELLA Ø5,3	021733.05	3112130120	1
1550	RONDELLA Ø6,4 CE (CSN021702,DIN125A)		3112100160	1
1602	VITE M6X8	021181.25	3092810670	6
1604	VITE M6X5	021181.25	3092810610	12
1605	VITE M6X6	021181.25	3092810640	12
1621	FLANGIA TUBO DI FISSAGGIO		T R221115-1621D4	1
1622	TUBO DI FISSAGGIO		T R221115-1622D4	1
1623	VITE M5X30	DIN912-12.9	3095850062	4
1624	BUSSOLA DI GUIDA		R221115-1624E4	1
1625	FLANGIA		R221115-1625D4	1
1626	TRASCINATORE		R221115-1626D4	1
1627	FLANGIA DI SICUREZZA		R221115-1627D4	1
1628	VITE M6X25-8.8 CE (CSN021143)		3095430390	2
1630	VITE M5X16-8.8 CE (CSN021143)		3095430070	4
1632	BUSSOLA		R220150-2032E16	1
1633	PERNO		R220150-2033E16	1
1634	VITE M5X12 HWN205S/K		3092851180	1

R115AR1451B7

GRUPPO TECNOLOGICO  
Mandrino

Posiz.	Nome della parte	Dimensione	N.d'identif. TAJMAC-ZPS	Numero pezzi
1451	Mandrino		T R221115-1451B7	1
1452	CARTUCCIA PER PINZA GM20		T R221115-1452E5	1
1453	BUSSOLA DI GUIDA		T R221115-1453E4	1
1454	BUSSOLA DI PINZA GM20		T R221115-1454E4	1
1466	ANELLO SB38		T 3117340038	1

R115AR1456E1A

GRUPPO TECNOLOGICO  
Anello di spessore

- 3 -

Posiz.	Nome della parte	Dimensione	N.d'identif. TAJMAC-ZPS	Numero pezzi
1456	ANELLO DI SPESSORE INTERNO		T R221115-1456E1A	1
1457	ANELLO DI SOESSORE ESTERNO		T R221115-1457E1	1

R115AR1473E1

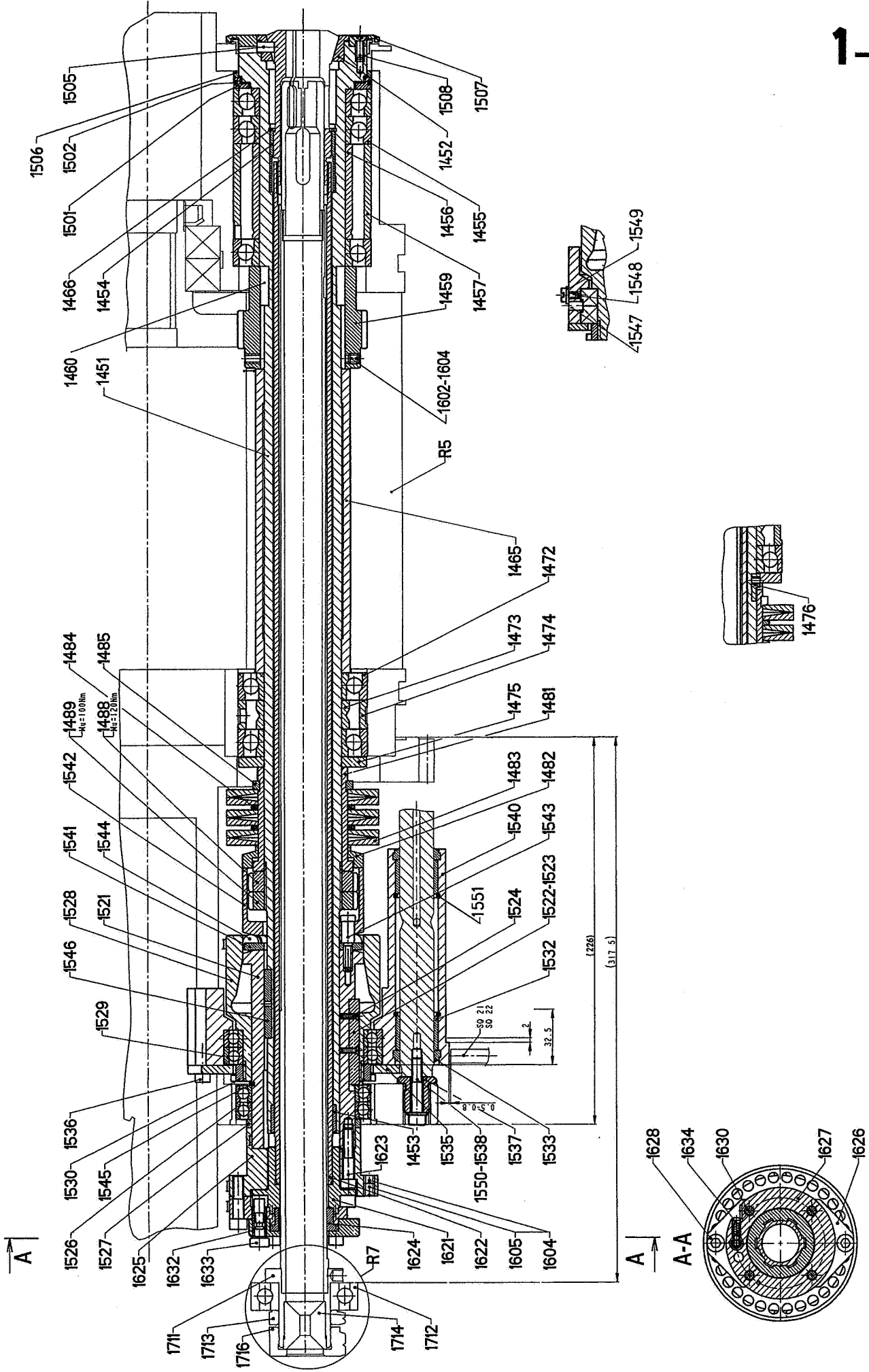
GRUPPO TECNOLOGICO  
Anello di spessore

Posiz.	Nome della parte	Dimensione	N.d'identif. TAJMAC-ZPS	Numero pezzi
1473	ANELLO DI SOESSORE INTERNO		T R221115-1473E1	1
1474	ANELLO DI SPESSORE ESTERNO		T R221115-1474E1	1

R115AR1622D4

GRUPPO TECNOLOGICO  
Tubo di fissaggio

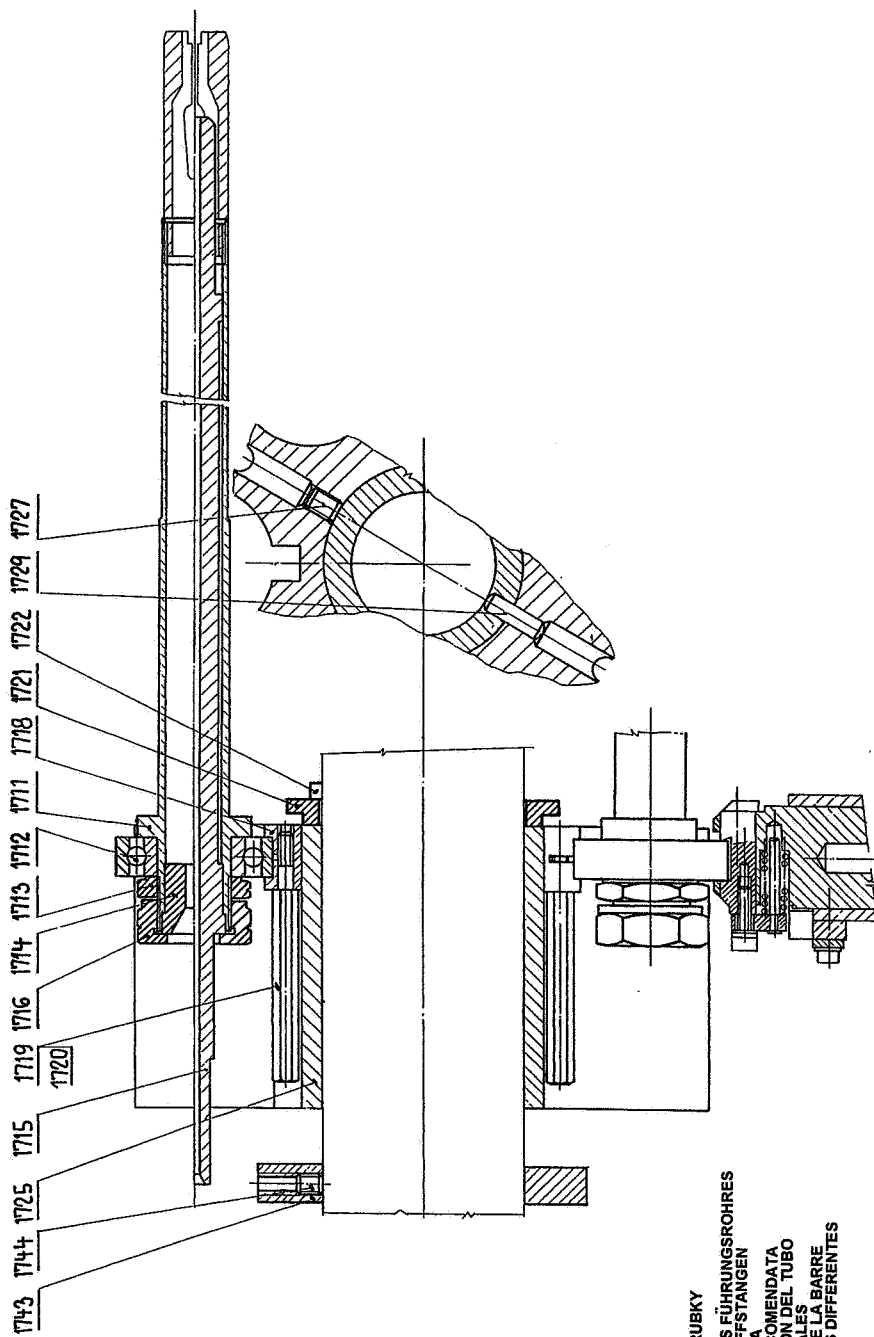
Posiz.	Nome della parte	Dimensione	N.d'identif. TAJMAC-ZPS	Numero pezzi
1621	FLANGIA TUBO DI FISSAGGIO		T R221115-1621D4	1
1622	TUBO DI FISSAGGIO GM20		T R221115-1622D4	1



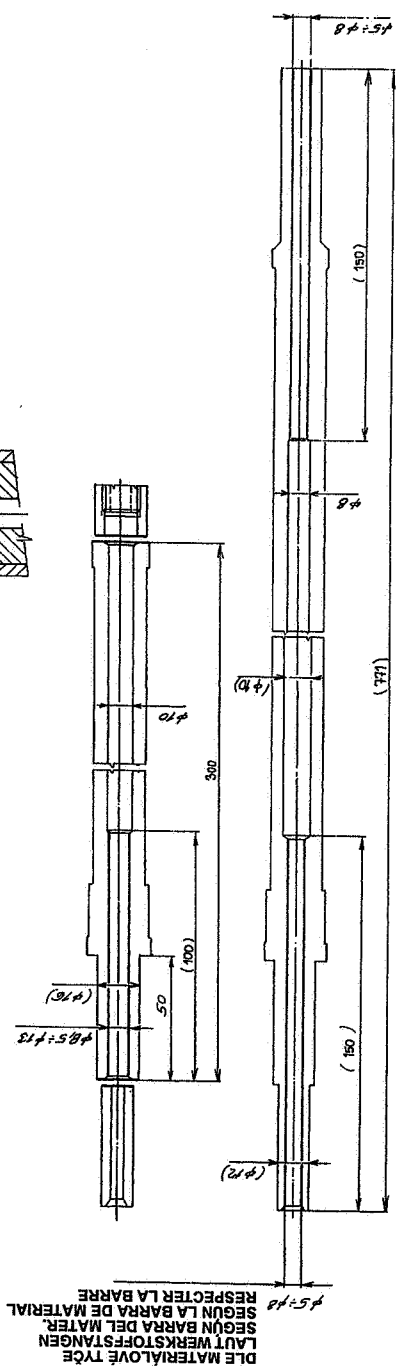
R115AR7P5.06

Tubi d'avanzamento con guida (fig. 1-40)  
n. dis. 221115/S7 B5

Posiz.	Nome della parte	Dimensione	N.d'identif. TAJMAC-ZPS	Numero pezzi
1711	TUBO D'AVANZAMENTO - BILANCIATO		R221115-1711C6	6
1712	CUSCINETTO 6206-2Z		3241620630	6
1713	DADO		R221115-1713E1	6
1714	BUSSOLA DI GUIDA		R221115-1714E1	6
1715	TUBO DI GUIDA		R221115-1715C3	6
1716	DADO		R221115-1716E1	6
1718	CORSOIO		R221115-1718E4	6
1719	VITE		R221115-1719E5	6
1720	VITE M6X12	021187.52	3097870030	6
1721	ANELLO D'ARRESTO ANTERIORE		R221115-1721D5	1
1722	VITE M6X25-8.8 ZN (CSN021143)		3095430410	3
1725	DISCO D'APPOGGIO		R221115-1725C3B	1
1727	VITE M10X16	021187.52	3097870190	1
1729	SPINA Ø8X26	ISO8736-B	3115151320	1
1743	ANELLO D'ARRESTO POSTERIORE		R221115-1743D5	1
1744	VITE M10X25 CE	DIN915	3097890150	1



DOPORUČENÁ ÚPRAVA VOD. TRUBKY  
 PRO RŮZNÝ MATERIÁL  
 FÜR FÖRLENE UMFORMUNG DES FÜHRUNGSRÖHRES  
 FÜR VERSCHIEDENE WERKSTOFFSTÄNGEN  
 ADAPTACION DEL TUBO DE GUIA  
 PARA VARIOS MATERIALES DE BARRA  
 SE RECOMIENDA LA ADAPTACION DEL TUBO  
 DE GUIA PARA VARIOS MATERIALES  
 ADAPTATION RECOMMANDEE DE LA BARRE  
 DE CUIDAGE POUR LES BARRES DIFFERENTES



DE MATERIALÖVE TÝČE  
 LAUT WERKSTOFFSTÄNGEN  
 SEGÜN LA BARRA DE MATERIAL  
 RESPECTER LA BARRE

R115AR6P6.12  
R115AV6P7.01

Mandrino - STOP (fig. 1-41)  
n. dis. 221115/S6B7

- 1 -

Posiz.	Nome della parte	Dimensione	N.d'identif. TAJMAC-ZPS	Numero pezzi
1451	MANDRINO		R221115-R1451B7	1
1452	CARTUCCIA PER PINZA GM20		T R221115-1452E5	1
1453	BUSSOLA DI GUIDA		T R221115-1453E4	1
1454	BUSSOLA DI PINZA GM20		T R221115-1454E4	1
1455	CUSCINETTO 7010CD/P4ATBTA		3241000120	1 SA
1456	ANELLO DI SPESSORE INTERNO		T R221115-1456E1A	1
1457	ANELLO DI SPESSORE ESTERNO		T R221115-1457E1	1
1460	LINGUETTA		R221115-1460E5	2
1466	ANELLO SB38		T 3117340038	1
1467	ANELLO		R221115-1467E3A	1
1469	VITE M6X12 CE DIN915		3097890020	2
1472	CUSCINETTO 7009CD/P4ADBA		3241000100	1 SA
1473	ANELLO DI SPESSORE INTERNO		T R221115-1473E1	1
1474	ANELLO DI SPESSORE ESTERNO		T R221115-1474E1	1
1475	ANELLO PARAOLIO ESTERNO		R221115-1475E1A	1
1476	LINGUETTA		R221115-1476E4	1
1481	BUSSOLA		R221115-1481E4A	1
1482	ANELLO D'ADATTAMENTO		R221115-1482E1B	1
1483	MOLLA A DISCO		R221115-1483D1	6
1484	ANELLO DI SPESSORE		R221115-1484E1	2
1485	ANELLO DI SICUREZZA		R221115-1485E4	1
1488	DADO		R221115-1488E1B	1
1489	DADO		R221115-1489E1B	1
1501	ANELLO		R221115-1501E6	1
1502	O-ANELLO Ø75X2	029281.2	2731111960	1
1505	SPINA DI GUIDA		R221115-1505E2	1
1506	ANELLO M5X14	DIN7991	3095510058	3
1507	CAPPELLO PARAOLIO		R221115-1507D6	1
1521	BUSSOLA DI FISSAGGIO		R221115-1521C4	1
1522	LINGUETTA		R221115-1522E4	1
1523	LINGUETTA - MODIFICA		R221115-1523E4	1
1524	VITE M3X10 CE		3092510350	4
1526	CUSCINETTO 61812 2RZ	SKF	3241610014	2
1527	ANELLO D'ADATTAMENTO		R221115-1527E4	1
1528	CAMPANA DI FISSAGGIO		R221115-1528C4	1
1529	CUSCINETTO-MODIFICA		R221115-1529E2	2
1530	DADO		R221115-1530E4	1
1532	BUSSOLA 20X25X20	ON023499	R13225-1075F1	2
1533	ANELLO Ø20	029295	2731110690	2
1534	RONDELLA Ø5.3 CE (CSN021702,DIN125A)		3112100130	4
1535	SEGMENTO		R221115-1535E3	1
1536	VITE M5X16.8.8 CE (CSN021143)		3095430070	4
1537	VITE		R221115-1537E5	1
1538	VITE M6X40-8.8 CE (CSN021143)		3095430480	1
1539	RONDELLA Ø5,3	021733.05	3112130120	2
1540	FORCELLA DI COMANDO		R221115-R1540B2	0.5

R115AR6P6.12  
R115AV6P7.01

Mandrino - STOP (fig. 1-41)  
n. dis. 221115/S6B7

- 2 -

Posiz.	Nome della parte	Dimensione	N.d'identif. TAJMAC-ZPS	Numero pezzi
1541	GABBIA DI GUIDA		R221115-1541D1	1
1542	BUSSOLA DI FISSAGGIO		R221115-1542D1	1
1543	VITE		R221115-1543E1	2
1544	RULLINO A BOTTE		R221115-1544E1	16
1545	ANELLO Ø60	022930	3117330590	1
1546	LINGUETTA - MODIFICA		R221115-1546E1A	2
1547	RULLINO - MODIFICA		R221115-1547E2	1
1548	VITE M5X6 CE (DIN84,021131.22)		3092311270	1
1549	RONDELLA Ø5,3	021733.05	3112130120	1
1550	RONDELLA Ø6,4 CE (CSN021702,DIN125A)		3112100160	1
1601	PESO		R220150-2097E27	10
1604	VITE M6X5	021181.25	3092810610	12
1605	VITE M6X6	021181.25	3092810640	12
1621	FLANGIA TUBO DI FISSAGGIO		T R221115-1621D4	1
1622	TUBO DI FISSAGGIO		T R221115-1622D4	1
1623	VITE M5X30-8.8 CE (CSN021143)		3095430160	4
1624	BUSSOLA DI GUIDA		R221115-1624E4	1
1625	FLANGIA		R221115-1625D4	1
1626	TRASCINATORE		R221115-1626D4	1
1627	FLANGIA DI BLOCCAGGIO		R221115-1627D4	1
1628	VITE M6X25-8.8 CE (CSN021143)		3095430390	2
1630	VITE M5X16-8.8 CE (CSN021143)		3095430070	4
1632	BUSSOLA		R220150-2032E16	1
1633	PERNO		R220150-2033E16	1
1634	VITE M5X12 HWN205S/K		3092851180	1

R115AR1451B7

GRUPPO TECNOLOGICO  
Mandrino

Posiz.	Nome della parte	Dimensione	N.d'identif. TAJMAC-ZPS	Numero pezzi
1451	Mandrino		T R221115-1451B7	1
1452	CARTUCCIA PER PINZA GM20		T R221115-1452E5	1
1453	BUSSOLA DI GUIDA		T R221115-1453E4	1
1454	BUSSOLA DI PINZA GM20		T R221115-1454E4	1
1466	ANELLO SB38		T 3117340038	1

R115AR1456E1A

GRUPPO TECNOLOGICO  
Anello di spessore

- 3 -

Posiz.	Nome della parte	Dimensione	N.d'identif. TAJMAC-ZPS	Numero pezzi
1456	ANELLO DI SPESSORE INTERNO		T R221115-1456E1A	1
1457	ANELLO DI SOESSORE ESTERNO		T R221115-1457E1	1

R115AR1473E1

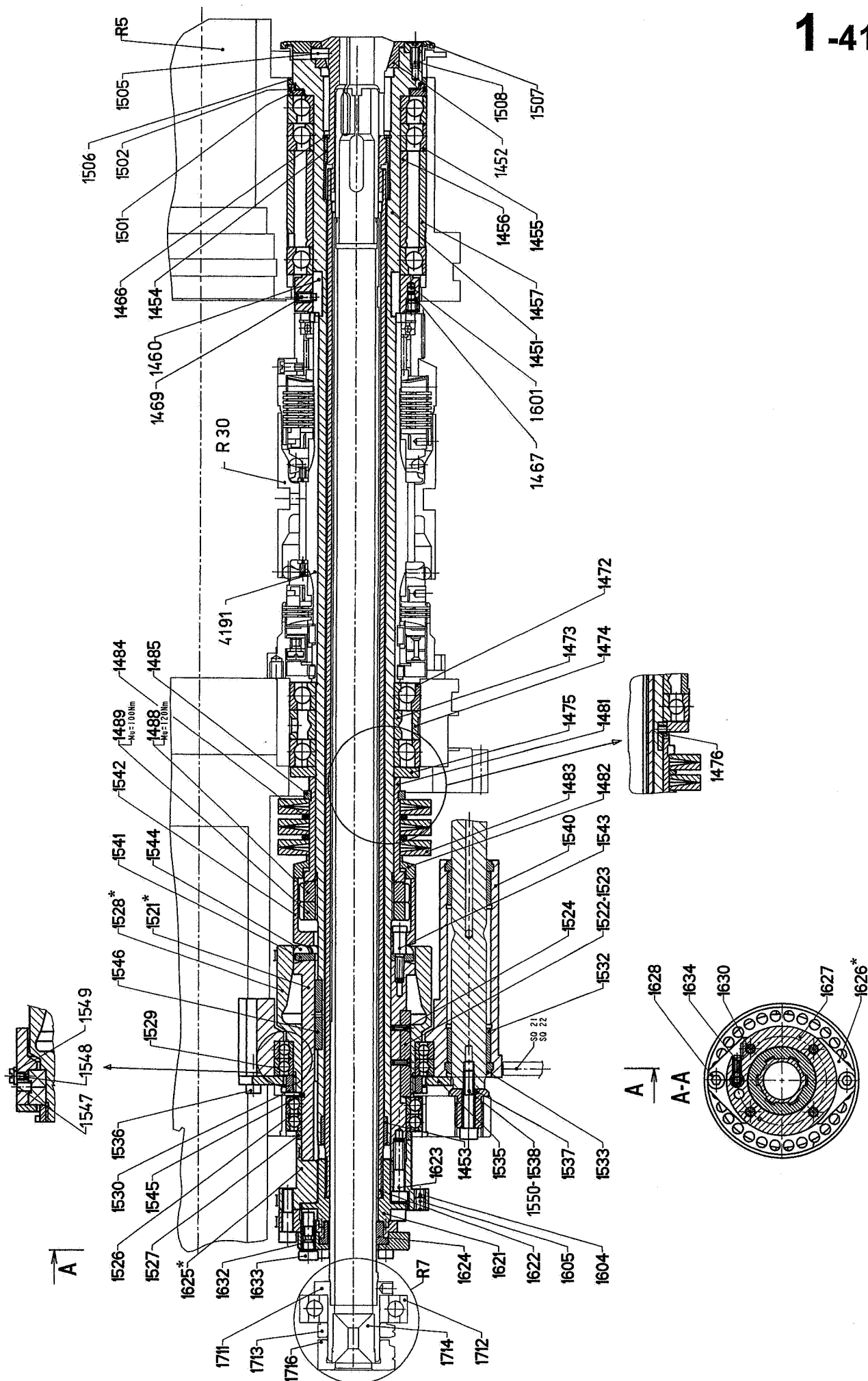
GRUPPO TECNOLOGICO  
Anello di spessore

Posiz.	Nome della parte	Dimensione	N.d'identif. TAJMAC-ZPS	Numero pezzi
1473	ANELLO DI SOESSORE INTERNO		T R221115-1473E1	1
1474	ANELLO DI SPESSORE ESTERNO		T R221115-1474E1	1

R115AR1622D4

GRUPPO TECNOLOGICO  
Tubo di fissaggio

Posiz.	Nome della parte	Dimensione	N.d'identif. TAJMAC-ZPS	Numero pezzi
1621	FLANGIA TUBO DI FISSAGGIO		T R221115-1621D4	1
1622	TUBO DI FISSAGGIO GM20		T R221115-1622D4	1



R115AR30P4.03

Frizione e freno dei mandrini (fig. 1-42)  
n. dis. 221115/S30 B4A

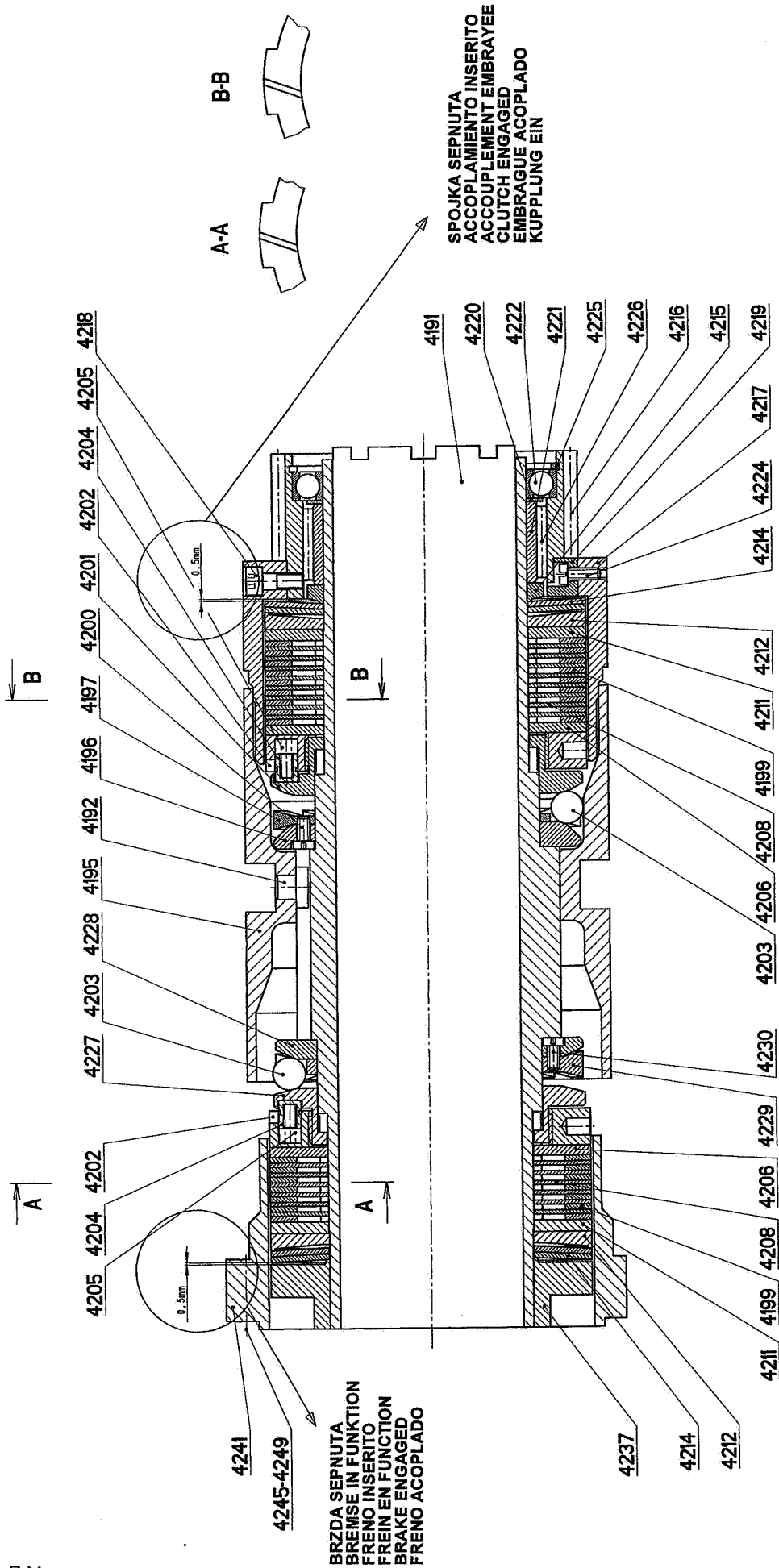
- 1 -

Posiz.	Nome della parte	Dimensione	N.d'identif. TAJMAC-ZPS	Numero pezzi
4191	BOCCOLA TRASCINATORE		R221115-4191C3B	1
4192	LINGUETTA		R220150-10116E1	1
4195	ANELLO SPOSTABILE		R221115-4195D2	1
4196	ANELLO D'APPOGGIO		R221115-4196D2	1
4197	GABBIA		R221115-4197E1	1
4199	LAMELLA ESTERNA		R221115-4199E1	16
4200	VITE		R221115-4200E1	4
4201	ANELLO D'APPOGGIO		R221115-4201D2	1
4202	DADO		R221115-4202E1	2
4203	SFERETTA Ø8-40	023680	3249120110	24
4204	SPINA DI BLOCCAGGIO		R221115-4204E2	2
4205	MOLLA Ø0,4 Ø3X12 13,25Z		L13223-37E5	2
4206	LAMELLA DI SERRAGGIO		R221115-4206E1	2
4208	LAMELLA INTERNA		R221115-4208E1	14
4211	LAMELLA DI SERRAGGIO		R221115-4211E1	2
4212	ANELLO D'APPOGGIO		R221115-4212E3	2
4214	MOLLA A DISCO		R221115-4214E3	2
4215	ANELLO		R221115-4215E3	1
4216	RUOTA DENTATA		R221115-4216D2	1
4217	CESTA		R221115-4217D2	1
4218	VITE M4X10-8.8 CE (CSN021143)		3095430014	4
4219	LINGUETTA		R221115-4219E1	2
4220	ANELLO		R221115-4220E1	1
4221	ANELLO		R221115-4221E1	1
4222	CUSCINETTO 61810		3241650950	1
4224	VITE M3X8	021131.25	3092310560	2
4225	ANELLO SB65		3249800070	1
4226	GABBIA K55X60X20		3245920135	1
4227	ANELLO D'APPOGGIO		R221115-4227D2	1
4228	ANELLO D'APPOGGIO		R221115-4228D2	1
4229	GABBIA		R221115-4229E1	1
4230	VITE M3X6	021131.25	3092310530	4
4237	ANELLO		R221115-4237E2	1
4241	CESTA		R221115-4241D3	1

R115AR30P4.03

Frizione e freno dei mandrini (fig. 1-42)  
n. dis. 221115/S30 B4A

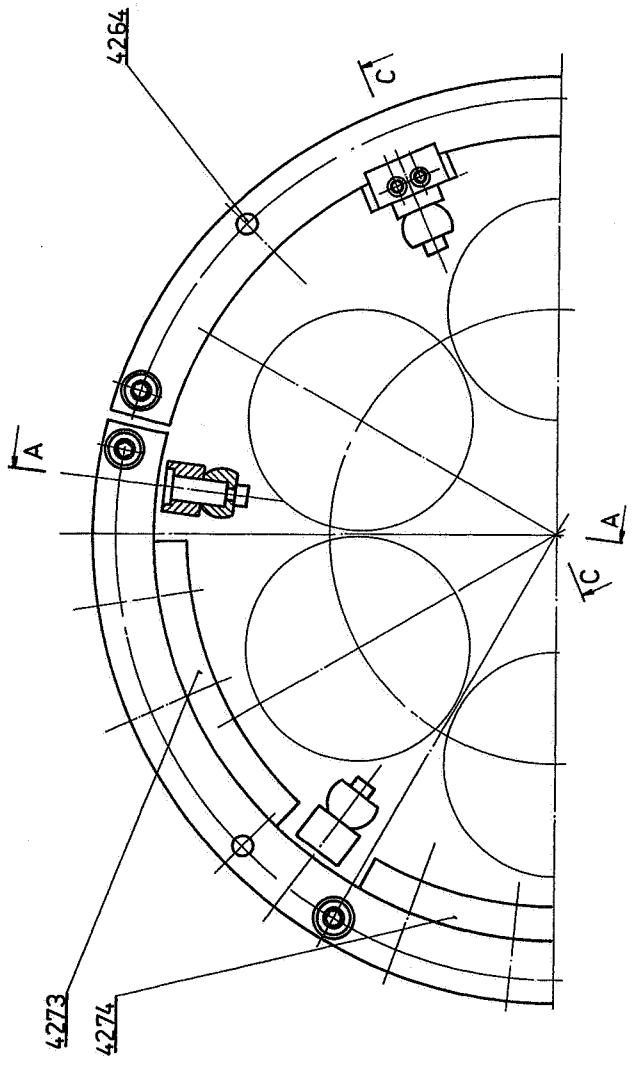
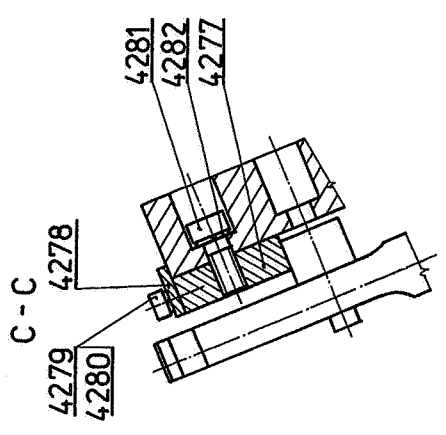
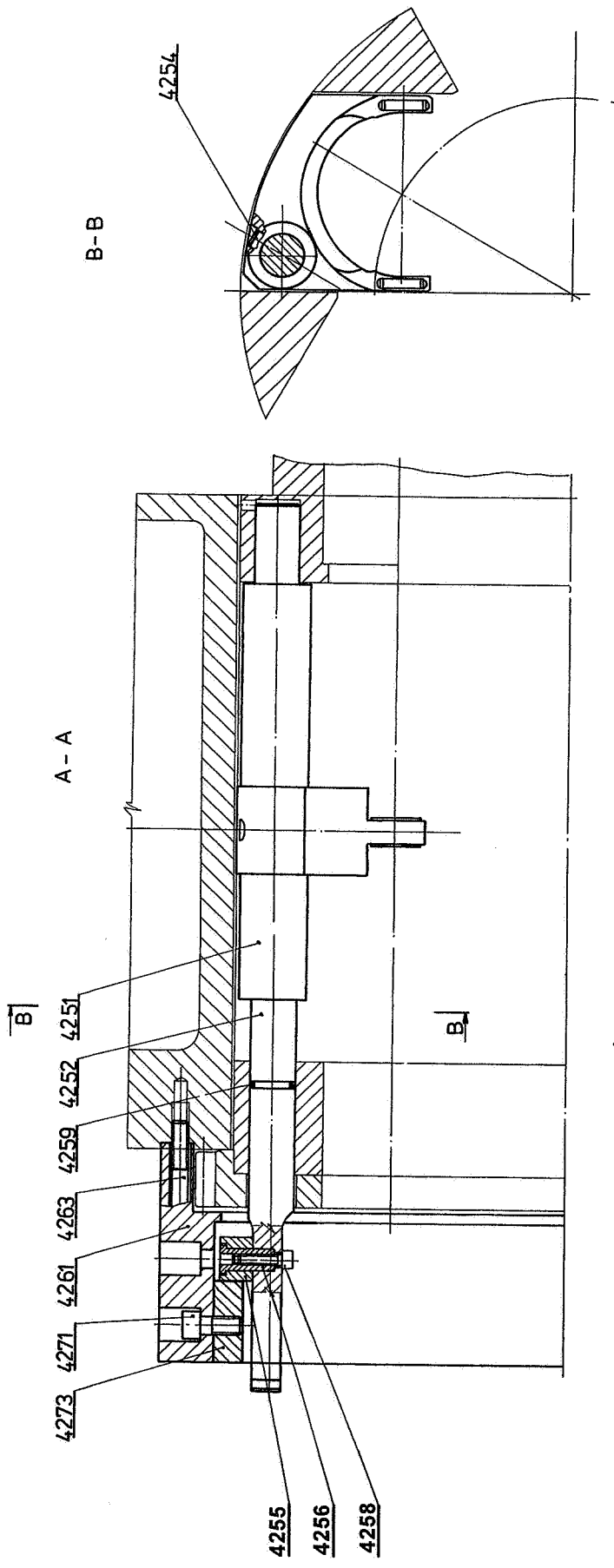
Posiz.	Nome della parte	Dimensione	N.d'identif. TAJMAC-ZPS	- 2 - Numero pezzi
4245	SPINA Ø6X20	ISO2338-A	3115150910	1
4246	VITE M8X60-12.9 CE (CSN021143)		3095852142	2
4247	APPOGGIO Ø8	DIN7980	3112140300	2
4248	VITE M6X65-12.9 CE /CSN021143)		3095852105	1
4249	RONDELLA Ø6	DIN7980	3112140240	1



R115AR31P1.10

Comando frizione e freno (fig. 1-43)  
n. dis. 221115/S31 B1

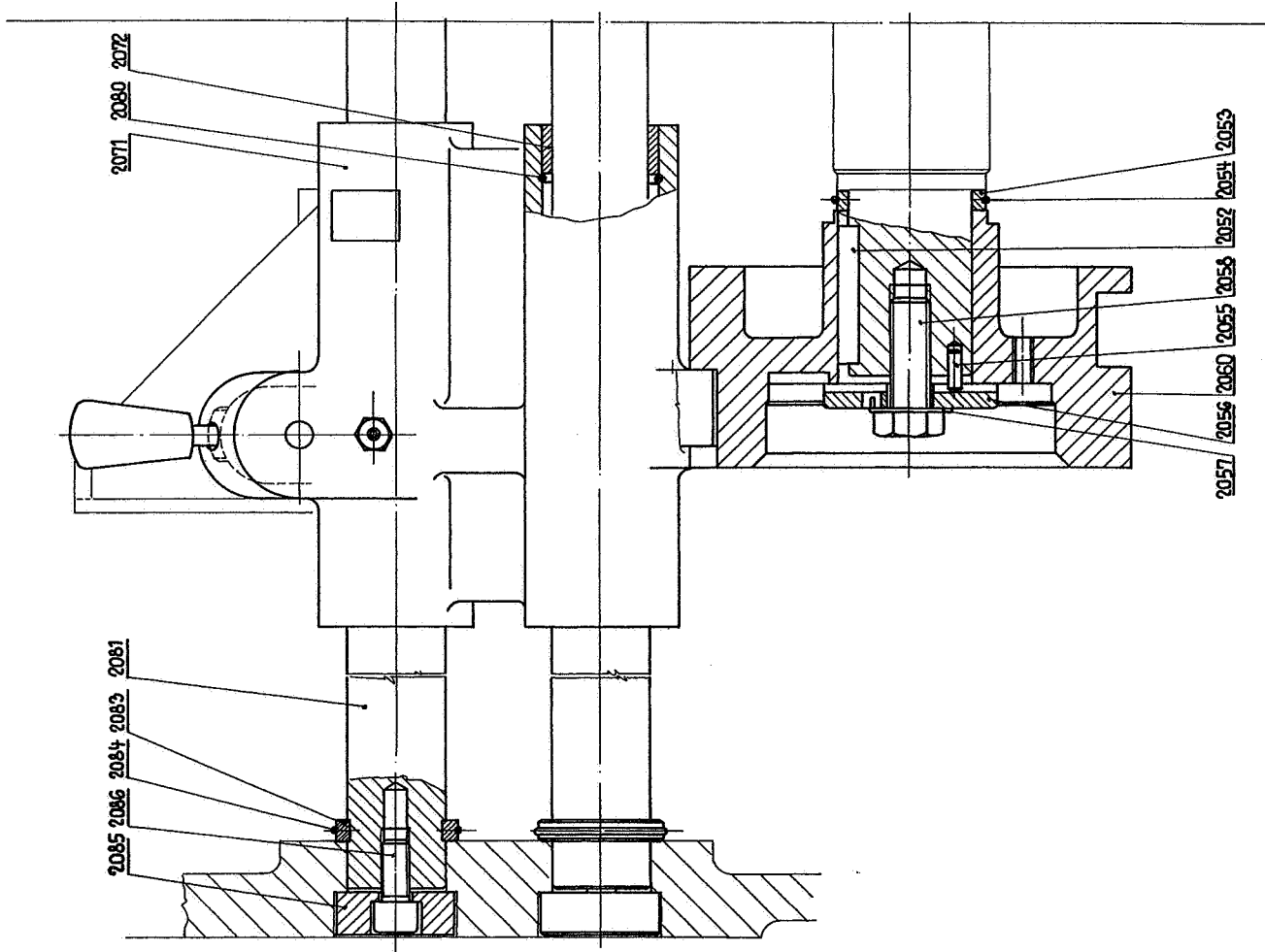
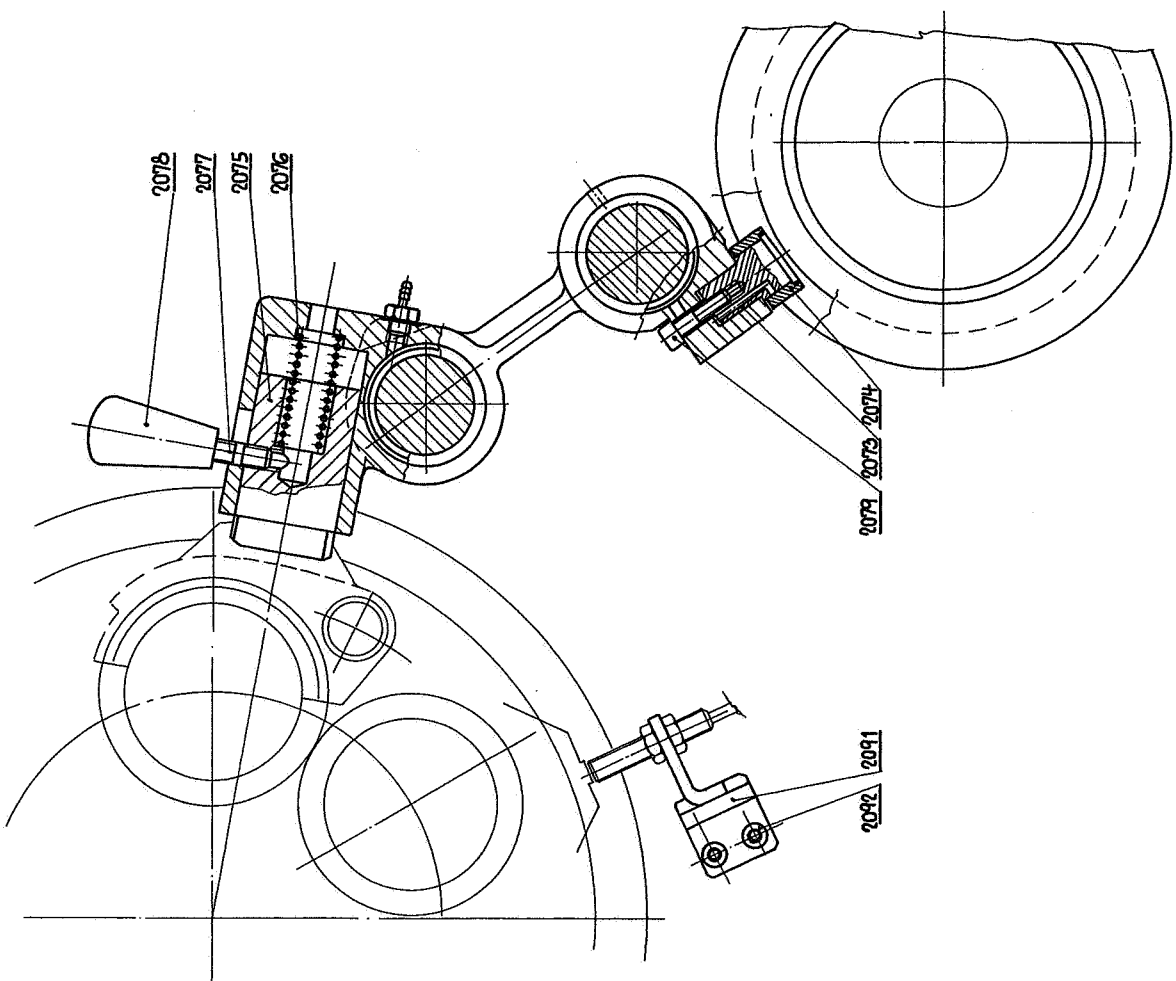
Posiz.	Nome della parte	Dimensione	N.d'identif. TAJMAC-ZPS	Numero pezzi
4251	FORCELLA		R221115-4251B1	6
4252	BARRA		R221115-4252D1A	6
4254	SPINA Ø8X30	ISO8736-B	3115151360	6
4255	NOCCIOLA		R221115-4255E1	6
4256	PERNO		R221115-4256E1	6
4258	VITE M5X20-12.9 CE (CSN021143)		3095853061	6
4259	O-ANELLO Ø20X16 ON029280.1		2731110720	6
4261	PORTA CAMME		R221115-4261C1C	1
4263	VITE M8X100-12.9 CE (CSN021143)		3095852148	6
4264	SPINA Ø8X30	ISO8733	3115151355	2
4271	VITE		R221115-4271E1	4
4273	CAMMA DI FRIZIONE		R221115-4275D1B	1
4274	CAMMA DI FRENO		R221115-4276D1B	1
4277	ARRESTO		R221115-4277E1A	6
4278	SQUADRA		R221115-4278E1	6
4279	VITE M5X12-8.8 CE (CSN021143)		3095430040	12
4280	APPOGGIO Ø5 CE		3112140160	12
4281	VITE M8X20-12.9 CE (CSN021143)		3095850117	6
4282	APPOGGIO Ø8 CE (CSN021740.02, BN1373)		3112140290	6



R115AR11P2.09

Chiusura di materiale (fig. 1-44)  
n. dis. 221115/S11 B2

Posiz.	Nome della parte	Dimensione	N.d'identif. TAJMAC-ZPS	Numero pezzi
2052	LINGUETTA	12H9X8X56 022562	3117260880	1
2053	ANELLO D'ADATTAMENTO	DIVISO	R221115-2053E1	1
2054	ANELLO	Ø60 022925.2	3117320460	1
2055	SPINA	Ø6X16 ISO2338-A	3115150900	1
2056	RONDELLA	PHJ70	R13218-61E3	1
2057	RONDELLA	Ø17 021753.05	3112150310	1
2058	VITE	M16X40-8.8 CE (DIN933,021103)	3091030100	1
2060	CAMMA PER CHIUSURA		R221115-2060B2	1
2071	SLITTA DI FISSAGGIO		R221115-2071B2	1
2072	BUSSOLA	40X48X20 ON023499	R13225-1192F1	4
2073	PERNO		R221115-2073E2	1
2074	NOCCIOLO		R221115-2074E2	1
2075	LOBO DI FISSAGGIO		R221115-2075D2	1
2076	MOLLA	Ø2 Ø16X55 13Z	L13223-659E5	1
2077	VITE	M8X55 DIN939	3092760150	1
2078	MANOPOLA	Ø28 M8 025182.22	3214610120	1
2079	VITE	M6X30-8.8 CE (CSN021143)	3095430420	1
2080	ANELLO	Ø50 022925.2	3117320440	4
2081	BARRA DI GUIDA		R221115-2081D2	2
2083	ANELLO DIVISO		R221115-2083E2	2
2084	ANELLO	Ø50 022925.2	3117320440	2
2085	RONDELLA		R221115-2085E2	2
2086	VITE	M12X25-8.8 CE (CSN021143)	3095431540	2
2091	MENSOLA DELL'INTERRUTTORE		R221115-R2091C2	2
2092	VITE	M6X20-8.8 CE (CSN021143)	3095430360	4



R115AR12P2.10

Alimentazione del materiale (fig. 1-45)  
n. dis. 221115/S12 B2

- 1 -

Posiz.	Nome della parte	Dimensione	N.d'identif. TAJMAC-ZPS	Numero pezzi
2101	FLANGIA		R221115-2101D2	1
2102	LINGUETTA 10H9X8X18	DIN6885B	3117280680	1
2103	VITE M8X20	DIN912-12.9	3095850121	6
2106	CUSCINETTO 3208		3242320150	1
2107	RONDELLA Ø60	ON021770	R13218-19F1	1
2108	RONDELLA Ø12	DIN7980	3112140420	1
2109	VITE M12X35	DIN912-12.9	3095850202	1
2110	RONDELLA Ø32	ON021770	R13218-10F1	3
2111	LINGUETTA 14H9X9X63	022562	3117260990	1
2112	ALBERO		R221115-2112D2B	1
2113	CAMMA PER ALIMENTAZIONE		R221115-2113B2A	1
2114	LINGUETTA 12H9X8X45	022562	3117260860	1
2117	RONDELLA MB10	023640	3249810110	2
2118	DADO KMA10	023630	3249710110	2
2120	VITE M8X20	DIN912-12.9	3095850121	3
2123	SPINA Ø10X70	ISO2339-B	3115152010	1
2131	SLITTA DI ALIMENTAZIONE		R221115-2131B2	1
2132	BUSSOLA 40X48X20	ON023499	R13225-1192F1	4
2133	ANELLO Ø50	022925.2	3117320440	4
2134	GUIDA		R221115-2134D4	1
2135	VITE M8X20	DIN912-12.9	3095850121	2
2136	SPINA Ø8X26	ISO8736-B	3115151320	2
2137	SCALA PER ALIMENTAZIONE		R221115-2137E2	1
2139	VITE M3X6 A3.6	DIN7985	3092990005	3
2141	FORCELLA		R221115-2141D2	1
2142	LINGUETTA		R221115-2142E2A	1
2144	PERNO		R221115-2144D1	1
2145	MOLLA Ø2 Ø10X30	10,25Z	L13223-437E5	1
2146	RONDELLA		R221115-2146E1	2
2147	VITE M6X30	DIN912-12.9	3095850085	1
2148	BULLONE DI GUIDA		R221115-2148E2	1
2151	MOLLA Ø2 Ø16X50	11,75Z	L13223-658E5	1
2152	VITE M8X35	021176.22	3092760110	1
2153	MANOPOLA Ø28 M8	025182.22	3214610120	1
2155	SUPPORTO DELL'INTERRUTTORE		R221115-2155E2	1
2156	SUPPORTO DELL'INTERRUTTORE		R221115-2156E2	1
2157	VITE M5X10	DIN912-12.9	3095850051	4
2158	RONDELLA Ø5.3	021702.15	3112100150	4
2162	VITE M10X20	021181.25	3092811080	1
2163	DADO M10 ZN	ISO4035	3111200630	1
2164	MENSOLA		R221115-R2164C2	1
2165	PERNO		R221115-2165E2C	1
2166	RONDELLA Ø25	021751.05	3112150420	1
2167	DADO M24 ZN	ISO4032	3111201380	1
2168	VITE M10X35	DIN912-12.9	3095850181	4
2169	RONDELLA Ø6	DIN7980	3112140240	1
2170	VITE M6X16	DIN912-12.9	3095850075	1

R115AR12P2.10

Alimentazione del materiale (fig. 1-45)  
n. dis. 221115/S12 B2

- 2 -

Posiz.	Nome della parte	Dimensione	N.d'identif. TAJMAC-ZPS	Numero pezzi
2171	LEVA		R221115-2171C2	1
2172	BUSSOLA		R221115-2172E2	1
2173	PERNO		R221115-2173E2	1
2174	CORSOIO		R221115-2174E2	1
2175	DADO M12 ZN	ISO4032	3111200830	1
2176	NOCE ORA 14X22X12		R13226-161E2	1
2177	PERNO		R221115-2177E2	1
2178	RONDELLA PHJ28		R13218-48E3	1
2179	ANELLO DI ADATTAMENTO		R221115-2179E2	1
2180	NOCCIOLA		R221115-2074E2	1
2200	INTERRUTTORE BES516324E0CPU05		4051140140	2
2201	CAPO DI USCITA ST9 (53015010)		3457290410	2



R115AR19P7.12

Carro trasversale - I. posizione di lavoro (fig. 1-46)  
n. dis. 221115/S19 B7

- 1 -

Posiz.	Nome della parte	Dimensione	N.d'identif. TAJMAC-ZPS	Numero pezzi
3261	MENSOLA DEL CARRO 1.POS.		R221115-3261A4C	1
3262	VITE M12X30-12.9 CE (CSN021143)		3095852203	5
3263	SPINA Ø8X35 ISO8736-B		3115151400	1
3265	COPERCHIO		R221115-3265D2B	1
3267	VITE M6X10-10.9 ISO7380		3093990059	5
3271	ALBERO		R221115-3271C4	1
3274	BUSSOLA -MODIFICA		R221115-3274E7	1
3275	ANELLO		R221115-3275E7	1
3276	ANELLO Ø36 022930		3117330380	1
3277	LINGUETTA 10H9X8X50 022562		3117260750	1
3280	O-ANELLO Ø10,82X1,78 N70		2731110220	1
3281	LEVA 1.-5.POS.		R221115-3281D7	1
3282	VITE M8X35-8.8 CE (CSN021143)		3095430760	2
3285	TIRANTE I. POS.		R221115-3285D7	1
3286	PERNO		R221115-3286E1	1
3287	BUSSOLA		R221115-3287E7A	1
3288	BUSSOLA		R221115-3288E7A	1
3290	SPINA DI SICUREZZA		R221115-3290E2	1
3291	CORSOIO I. VI. POS.		R221115-3291D7B	1
3292	BUSSOLA		R221115-3292E7A	1
3293	VITE D'ARRESTO		R221115-3293E7	1
3294	DADO D'ARRESTO		R221115-3294E7	1
3295	DADO		R221115-3295E7	1
3296	PIASTRA D'ARRESTO 1.,2.,3.POS.		T R221115-3296D7	1
3297	VITE M8X25-8.8 CE (CSN021143)		3095430700	2
3298	TUBO		T R221115-3298E7	1
3299	VITE - MODIFICA		T R221115-3299E7	1
3300	TAPPO 085-068-25X1,5-2 CE PE		5628500097	1
3301	SLITTA DEL CARRO I.POSIZIONE		R221115-3301B7B	1
3305	VITE		R221115-3305E7	1
3306	RULLINO 10X14 023685		3249210190	1
3309	COPERCHIO ANTERIORE I.,II.POS.		R221115-3309C7	1
3310	VITE M5X8 021103.25		3092030280	4
3311	FLANGIA 1.POS.		R221115-3311D7	1
3312	VITE M8X20-8.8 CE (CSN021143)		3095430670	4
3313	BULLONE DI GUIDA		R221115-3313E1	2
3314	MOLLA Ø2,5 Ø15X314 71,25Z		L221115-3314E2	2
3316	LISTA DI GUIDA		R221115-3316D4	1
3317	BULLONE DI GUIDA		R221115-3567E1	1
3318	DADO M8X1 CE (CSN021401.22)		3111200530	1
3321	VITE MICROMETRICA		R221115-3321D2	1
3322	RONDELLA D'ADATTAMENTO		R221115-3322E7	1
3323	ANELLO DIVISORE		R221115-3323E7	1
3324	VITE M6X12 021189.52		3097890020	1

R115AR19P7.12

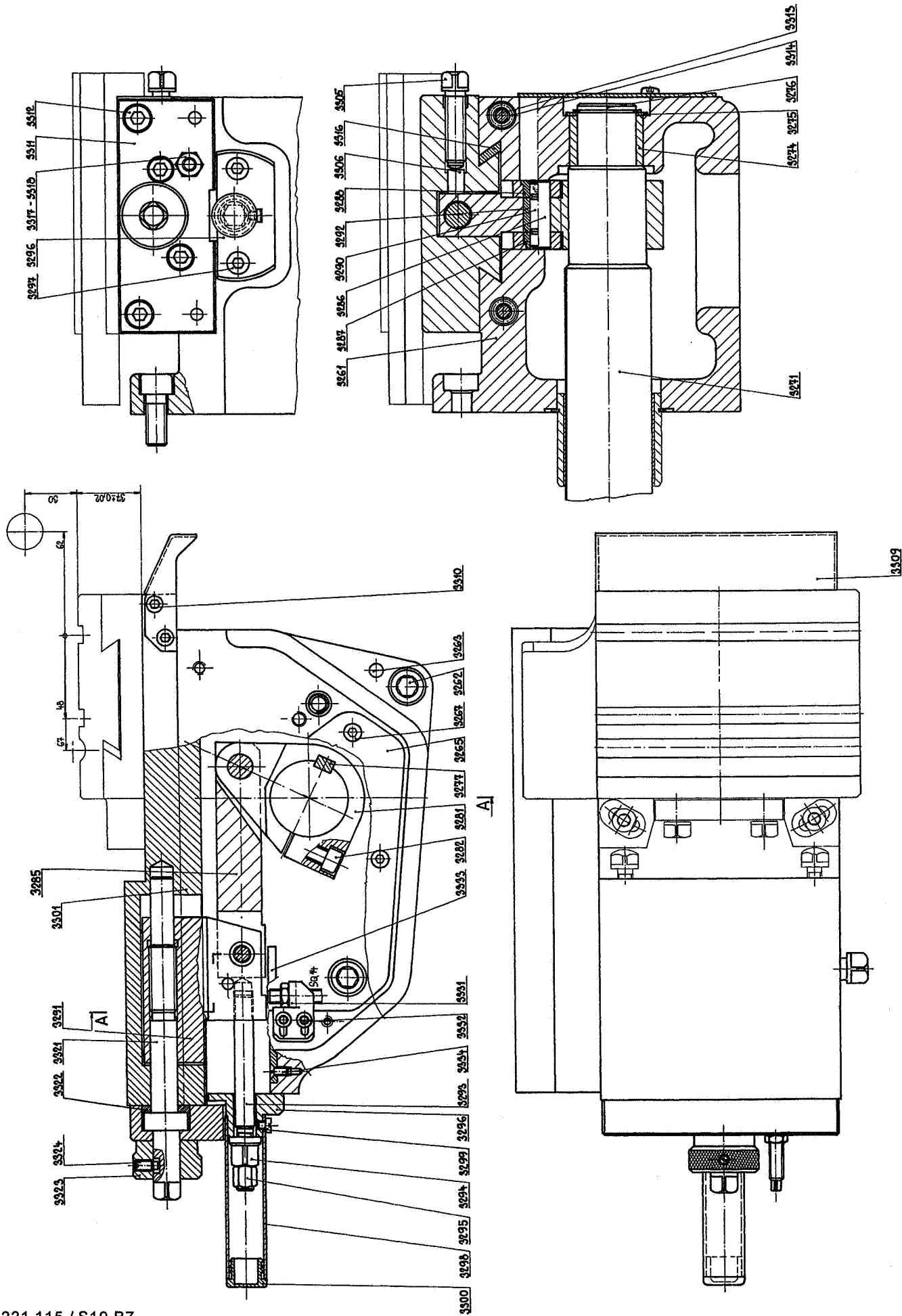
Slitta trasversale - I. posizione di lavoro (fig. 1-46)  
n. dis. 221115/S19 B7

Posiz.	Nome della parte	Dimensione	N.d'identif.	- 2 -
			TAJMAC-ZPS	Numero pezzi
3331	SUPPORTO DEL MICRO		R221115-3331D7	1
3332	VITE M5X10-8.8 CE (CSN021143)		3095430010	2
3333	SOSTEGNO		R221115-3333E8	1
3334	VITE M5X10 CE		3092510930	2

R115AR3296D7

GRUPPO TECNOLOGICO  
Piastra d'arresto 1., 2., 3. pos.

Posiz.	Nome della parte	Dimensione	N.d'identif.	Numero pezzi
			TAJMAC-ZPS	
3296	PIASTRA D'ARRESTO 1.,2.,3.POS.		T R221115-3296D7	1
3298	TUBO		T R221115-3298E7	1
3299	VITE - MODIFICA		T R221115-3299E7	1



R115AR19P8.12

Slitta trasversale - II. posizione di lavoro (fig. 1-47)  
n. dis. 221115/S19 B8

- 1 -

Posiz.	Nome della parte	Dimensione	N.d'identif. TAJMAC-ZPS	Numero pezzi
3261	MENSOLA DEL CARRO 2.POS.		R221115-3261A2C	1
3262	VITE M12X30-12.9 CE (CSN021143)		3095852203	5
3263	SPINA Ø8X35 ISO8736-B		3115151400	1
3265	COPERCHIO		R221115-3265D2B	1
3267	VITE M6X10-10.9 ISO7380		3093990059	5
3271	ALBERO		R221115-3271C5	1
3274	BUSSOLA - MODIFICA		R221115-3274E7	1
3275	ANELLO		R221115-3275E7	1
3276	ANELLO Ø36 022930		3117330380	1
3277	LINGUETTA 10H9X8X50 022562		3117260750	1
3280	O-ANELLO Ø10,82X1,78 N70		2731110220	1
3281	LEVA 1.-5.POS.		R221115-3281D7	1
3282	VITE M8X35-8.8 CE (CSN021143)		3095430760	2
3285	TIRANTE II. POS.		R221115-3285D8	1
3286	PERNO		R221115-3286E1	1
3287	BUSSOLA		R221115-3287E7A	1
3288	BUSSOLA		R221115-3288E7A	1
3290	SPINA DI SICUREZZA		R221115-3290E2	1
3291	CORSOIO II. III. V. POS.		R221115-3291D8B	1
3292	BUSSOLA		R221115-3292E7A	1
3293	VITE D'ARRESTO		R221115-3293E7	1
3294	DADO D'ARRESTO		R221115-3294E7	1
3295	DADO		R221115-3295E7	1
3296	PIASTRA D'ARRESTO 1.,2.,3.POS.		T R221115-3296D7	1
3297	VITE M8X25-8.8 CE (CSN021143)		3095430700	2
3298	TUBO		T R221115-3298E7	1
3299	VITE - MODIFICA		T R221115-3299E7	1
3300	TAPPO 085-068-25X1,5-2 CE PE		5628500097	1
3301	SLITTA DEL CARRO II.POSIZIONE		R221115-3301B8B	1
3305	VITE		R221115-3305E7	1
3306	RULLINO 10X14 023685		3249210190	1

R115AR19P8.12

Slitta trasversale - II. posizione di lavoro (fig. 1-47)  
n. dis. 221115/S19 B8

- 2 -

Posiz.	Nome della parte	Dimensione	N.d'identif. TAJMAC-ZPS	Numero pezzi
3309	COPERTURA ANTERIORE I., II.POS.		R221115-3309C7	1
3310	VITE M5X8	021103.25	3092030280	4
3311	FLANGIA 2.POS.		R221115-3311D8	1
3312	VITE M8X20-8.8 CE (CSN021143)		3095430670	4
3313	BULLONE DI GUIDA		R221115-3313E1	2
3314	MOLLA Ø2,5 Ø15X314 71,25Z		L221115-3314E2	2
3316	LISTA DI GUIDA		R221115-3316D2	1
3317	VITE DI GUIDA		R221115-3567E1	1
3318	DADO M8X1 CE (CSN021401.22)		3111200530	1
3321	VITE MICROMETRICA		R221115-3321D2	1
3322	RONDELLA D'ADATTAMENTO		R221115-3322E7	1
3323	ANELLO DIVISORE		R221115-3323E7	1
3324	VITE M6X12	021189.52	3097890020	1
3331	SUPPORTO DEL MICRO		R221115-3331D7	1
3332	VITE M5X10-8.8 CE (CSN921143)		3095430010	2
3333	SOSTEGNO		R221115-3333E8	1
3334	VITE M5X10 CE		3092510930	2

R115AR3296D7

GRUPPO TECNOLOGICO  
Piastra d'arresto 1., 2., 3. pos.

Posiz.	Nome della parte	Dimensione	N.d'identif. TAJMAC-ZPS	Numero pezzi
3296	PIASTRA D'ARRESTO 1.,2.,3.POS.		T R221115-3296D7	1
3298	TUBO		T R221115-3298E7	1
3299	VITE - MODIFICA		T R221115-3299E7	1



R115AR19P9.11

Slitta trasversale - III. posizione di lavoro (fig. 1-48)  
n. dis. 221115/S19 B9

Posiz.Nome della parte	Dimensione	N.d'identif. TAJMAC-ZPS	- 1 -
			Numero pezzi
3261	MENSOLA DEL CARRO 3.POS.	R221115-3261A3C	1
3262	VITE M12X30-12.9 CE (CSN021143)	3095852203	5
3263	SPINA Ø8X35 ISO8736-B	3115151400	1
3264	VITE M6X10-10.9 ISO7380	3093990059	11
3265	COPERCHIO	R221115-3265D3	1
3266	COPERCHIO	R221115-3266E1	1
3271	ALBERO	R221115-3271C6	1
3274	BUSSOLA -MODIFICA	R221115-3274E7	1
3275	ANELLO	R221115-3275E7	1
3276	ANELLO Ø36 022930	3117330380	1
3277	LINGUETTA 10H9X8X50 022562	3117260750	1
3281	LEVA 1.-5.POS.	R221115-3281D7	1
3282	VITE M8X35-8.8 CE (CSN021143)	3095430760	2
3285	TIRANTE III. V. POS.	R221115-3285D9	1
3286	PERNO	R221115-3286E1	1
3287	BUSSOLA	R221115-3287E7A	1
3288	BUSSOLA	R221115-3288E7A	1
3290	SPINA DI SICUREZZA	R221115-3290E2	1
3291	CORSOIO II. III. V. POS.	R221115-3291D8B	1
3292	BUSSOLA	R221115-3292E7A	1
3293	VITE D'ARRESTO	R221115-3293E7	1
3294	DADO D'ARRESTO	R221115-3294E7	1
3295	DADO	R221115-3295E7	1
3296	PIASTRA D'ARRESTO 1.,2.,3.POS.	T R221115-3296D7	1
3297	VITE M8X25-8.8 CE (CSN021143)	3095430700	2
3298	TUBO	T R221115-3298E7	1
3299	VITE - MODIFICA	T R221115-3299E7	1
3300	TAPPO 085-068-25X1,5-2 CE PE	5628500097	1
3301	SLITTA DEL CARRO III.POS.	R221115-3301C9	1
3305	VITE	R221115-3305E7	1
3306	RULLINO 10X14 023685	3249210190	1
3309	COPERTURA ANTERIORE III.POS.	R221115-3309C9	1
3310	VITE M5X8 021103.25	3092030280	3
3311	FLANGIA 3.POS.	R221115-3311D9	1
3312	VITE M8X20-8.8 CE (CSN021143)	3095430670	4
3313	BULLONE DI GUIDA	R221115-3313E1	2
3314	MOLLA Ø2,5 Ø15X314 71,25Z	L221115-3314E2	2
3316	LISTA DI GUIDA	R221115-3316D3	1
3317	VITE DI GUIDA	R221115-3567E1	1
3318	DADO M8X1 CE (CSN021401.22)	3111200530	1
3321	VITE MICROMETRICA	R221115-3321D2	1
3322	RONDELLA D'ADATTAMENTO	R221115-3322E7	1
3323	ANELLO DIVISORE	R221115-3323E7	1
3324	VITE M6X12 021189.52	3097890020	1

R115AR19P9.11

Slitta trasversale - III. posizione di lavoro (fig. 1-48)  
n. dis. 221115/S19 B9

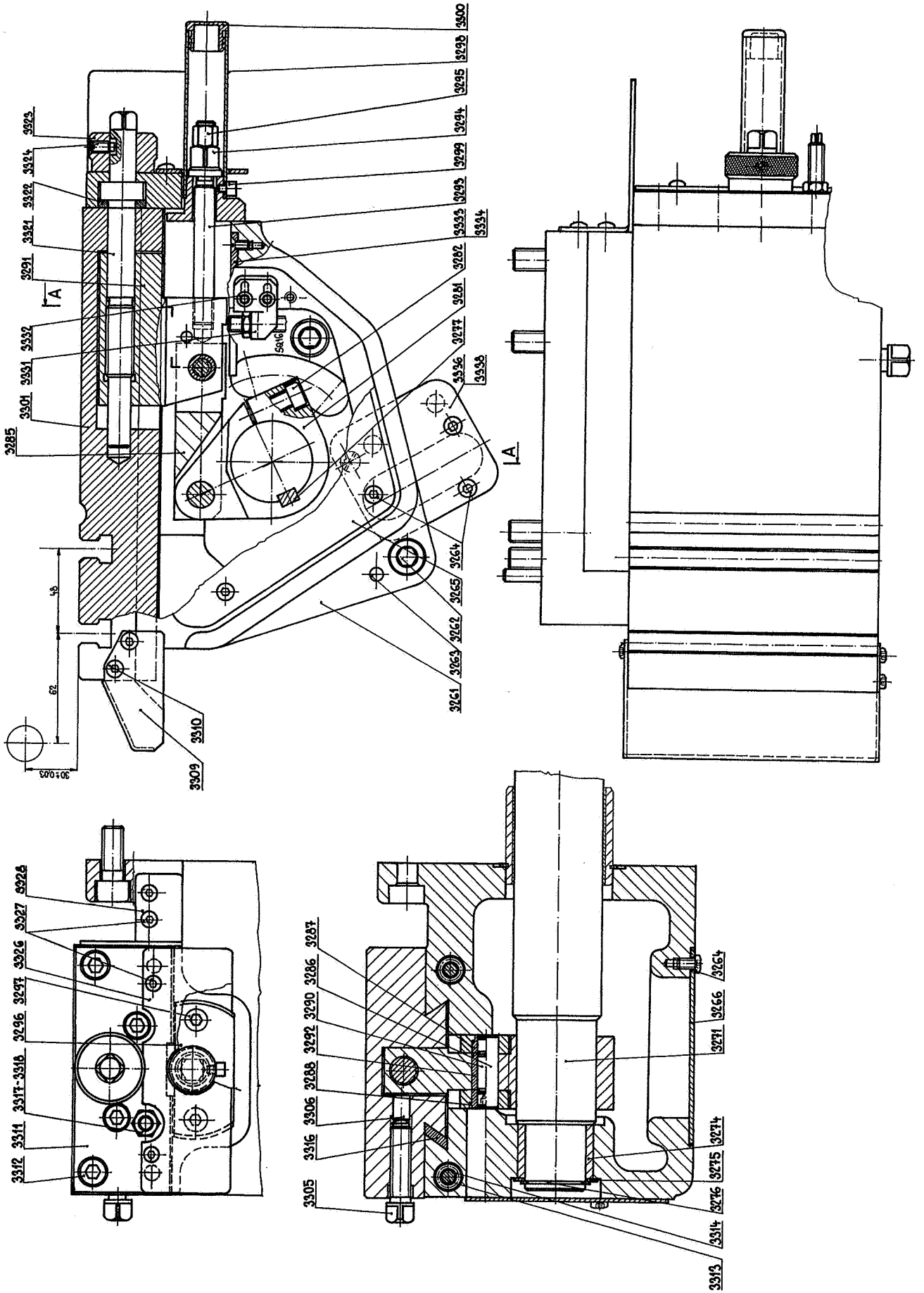
- 2 -

Posiz.	Nome della parte	Dimensione	N.d'identif. TAJMAC-ZPS	Numero pezzi
3326	LAMIERA		R221115-3326E9	1
3327	VITE M5X10 ZN	ULF	3093990052	4
3328	COPERTURA LATERALE		R221115-3328E9	1
3331	SUPPORTO DEL MICRO		R221115-3331D7	1
3332	VITE M5X10-8.8 CE (CSN021143)		3095430010	2
3333	SOSTEGNO		R221115-3333E8	1
3334	VITE M5X10 CE		3092510930	2
3336	COPERCHIO		R221115-3336E9	1
3338	VITE M12X20	021181.25	3092811220	4

R115AR3296D7

GRUPPO TECNOLOGICO  
Piastra d'arresto 1., 2., 3. pos.

Posiz.	Nome della parte	Dimensione	N.d'identif. TAJMAC-ZPS	Numero pezzi
3296	PIASTRA D'ARRESTO 1., 2., 3. POS.		T R221115-3296D7	1
3298	TUBO		T R221115-3298E7	1
3299	VITE - MODIFICA		T R221115-3299E7	1



R115AR20P5.12

Slitta trasversale - IV. posizione di lavoro (fig. 1-49)  
n. dis. 221115/S20 A5-1

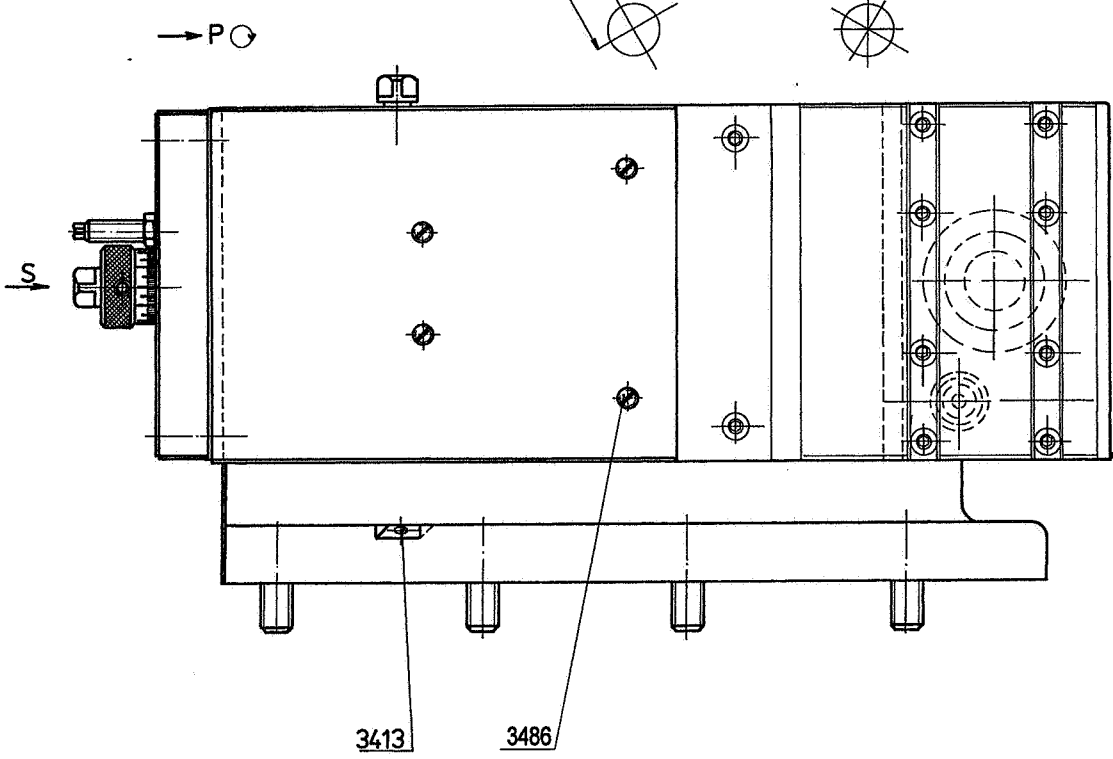
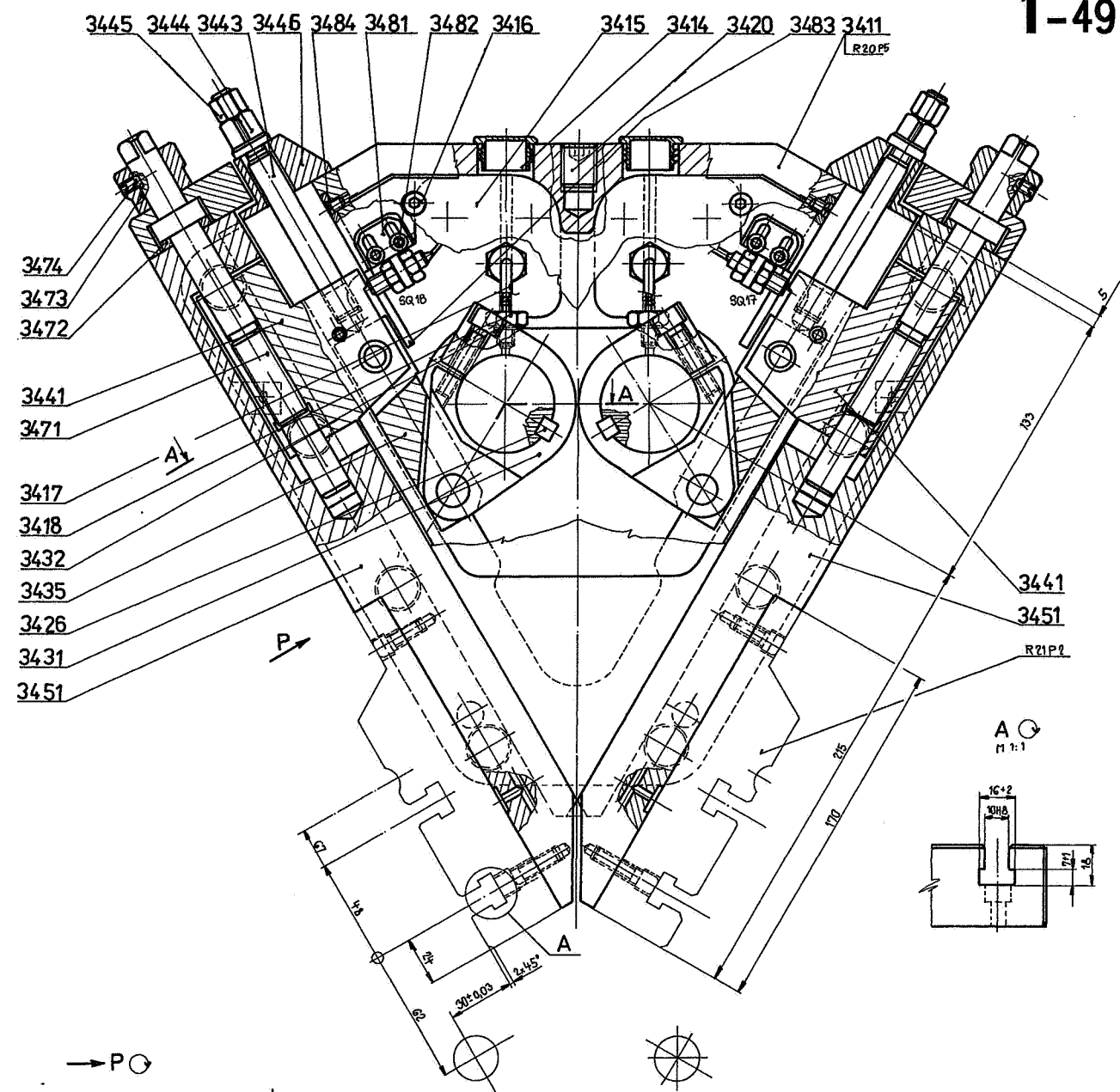
Posiz.	Nome della parte	Dimensione	N.d'identif. TAJMAC-ZPS	- 1 -	
				Numero	pezzi
3411	MENSOLA DEL CARRO 4.,5.POS.		R221115-3411A1D	1	
3413	SPINA Ø8X35 ISO8736-B		3115151400	2	
3414	TAPPO 085-068-28X0,8-2,5 CE PE		5628500100	2	
3415	COPERCHIO		R221115-3415C1	1	
3416	VITE M6X10-10.9 ISO7380		3093990059	6	
3417	TUBO FLESSIBILE 4X2,7 (PA11)		3376820002	0.5	M
3418	BOCCA 46C100601 (Ø4 M8X1)		3194610700	4	
3420	VITE M16X20 CE DIN913		3097870290	1	
3426	LINGUETTA		R221115-3426E1	1	
3431	LEVA 1.-5.POS.		R221115-3281D7	1	
3432	VITE M8X35-8.8 CE (CSN021143)		3095430760	2	
3435	TIRANTE IV. POS.		R221115-3435D5	1	
3441	CORSOIO I., IV. POS.		R221115-3291D7B	1	
3443	VITE D'ARRESTO		R221115-3293E7	1	
3444	DADO D'ARRESTO		R221115-3294E7	1	
3445	DADO		R221115-3295E7	1	
3446	PIASTRA D'ARRESTO 4.,5.POS.		R221115-3446E5	1	
3451	SLITTA DEL CARRO IV.POS.		R221115-3451B5C	1	
3471	VITE MICROMETRICA		R221115-3321D2	1	
3472	RONDELLA D'ADATTAMENTO		R221115-3322E7	1	
3473	ANELLO DIVISORE 4.,5.POS.		R221115-3473E5	1	
3474	VITE M6X12 021189.52		3097890020	1	
3481	SUPPORTO DEL MICRO		R221115-3331D7	1	
3482	VITE M5X10-8.8 CE (CSN021143)		3095430010	2	
3483	SOSTEGNO		R221115-3483E6	1	
3484	VITE M5X10 CE		3092510930	2	
3486	VITE D' AGGIUSTAMENTO M8X10 CE		3092810860	4	

R115AR20P6.12

Slitta trasversale - V. posizione di lavoro (fig. 1-49)  
n. dis. 221115/S20 A5-1

- 2 -

Posiz.	Nome della parte	Dimensione	N.d'identif. TAJMAC-ZPS	Numero pezzi
3426	LINGUETTA		R221115-3426E1	1
3431	LEVA 1.-5.POS.		R221115-3281D7	1
3432	VITE M8X35-8.8 CE (CSN021143)		3095430760	2
3435	TIRANTE III. V. POS.		R221115-3285D9	1
3441	CORSOIO II. III. V. POS.		R221115-3291D8B	1
3443	VITE D'ARRESTO		R221115-3293E7	1
3444	DADO D'ARRESTO		R221115-3294E7	1
3445	DADO		R221115-3295E7	1
3446	PIASTRA D'ARRESTO 4.,5.POS.		R221115-3446E5	1
3451	SLITTA DEL CARRO V.POSIZIONE		R221115-3451B6C	1
3471	VITE MICROMETRICA		R221115-3321D2	1
3472	RONDELLA D'ADATTAMENTO		R221115-3322E7	1
3473	ANELLO DIVISORE 4.,5.POS.		R221115-3473E5	1
3474	VITE M6X12 021189.52		3097890020	1
3481	SUPPORTO DEL MICRO		R221115-3331D7	1
3482	VITE M5X10-8.8 CE (CSN021143)		3095430010	2
3483	SOSTEGNO		R221115-3483E6	1
3484	VITE M5X10 CE		3092510930	2
3486	VITE D' AGGIUSTAMENTO M8X10 CE		3092810860	4



R115AR20P5.12

Slitta trasversale - IV. posizione di lavoro (fig. 1-50)  
n. dis. 221115/S20 A5-2

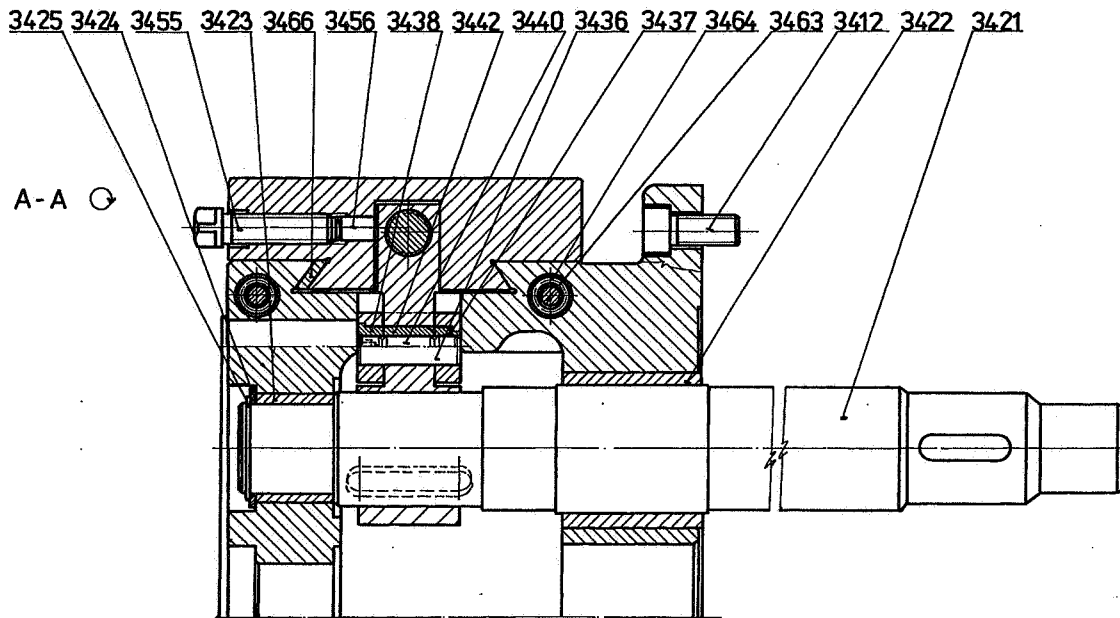
Posiz.	Nome della parte	Dimensione	N.d'identif. TAJMAC-ZPS	- 1 - Numero pezzi
3412	VITE M12X30-12.9 CE (CSN021143)		3095852203	10
3421	ALBERO		R221115-3421C3	1
3422	BUSSOLA - MODIFICA		R221115-3422E5	1
3423	BUSSOLA - MODIFICA		R221115-3274E7	1
3424	ANELLO		R221115-3275E7	1
3425	ANELLO Ø36	022930	3117330380	1
3436	PERNO		R221115-3286E1	1
3437	BUSSOLA		R221115-3287E7A	1
3438	BUSSOLA		R221115-3288E7A	1
3440	SPINA DI SICUREZZA		R221115-3290E2	1
3442	BUSSOLA		R221115-3292E7A	1
3447	VITE M8X35-8.8 CE (CSN021143)		3095430760	2
3455	VITE		R221115-3305E7	1
3456	RULLINO 10X14	023685	3249210190	1
3461	FLANGIA 4.POS.		R221115-3461D1A	1
3462	VITE M8X20-8.8 CE CSN021143)		3095430670	4
3463	BULLONE DI GUIDA		R221115-3313E1	2
3464	MOLLA Ø2,5 Ø15X314 71,25Z		L221115-3314E2	2
3466	LISTA DI GUIDA		R221115-3466D1	1
3467	VITE DI GUIDA		R221115-3567E1	1
3468	DADO M8X1 CE (CSN021401.22)		3111200530	1
3485	VITE D' AGGIUSTAMENTO M10X12 CE		3092811020	4

R115AR20P6.12

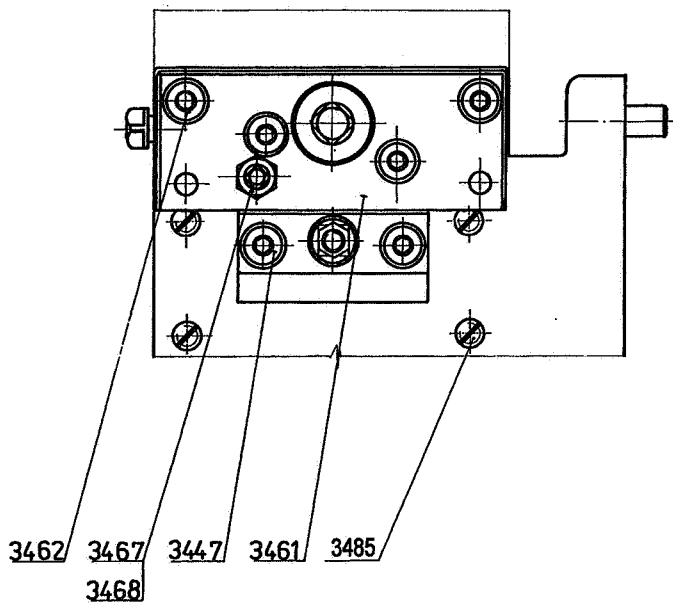
Slitta trasversale - V. posizione di lavoro (fig. 1-50)  
n. dis. 221115/S20 A5-2

- 2 -

Posiz.	Nome della parte	Dimensione	N.d'identif. TAJMAC-ZPS	Numero pezzi
3421	ALBERO		R221115-3421C4	1
3422	BUSSOLA - MODIFICA		R221115-3422E5	1
3423	BUSSOLA - MODIFICA		R221115-3274E7	1
3424	ANELLO		R221115-3275E7	1
3425	ANELLO Ø36	022930	3117330380	1
3436	PERNO		R221115-3286E1	1
3437	BUSSOLA		R221115-3287E7A	1
3438	BUSSOLA		R221115-3288E7A	1
3440	SPINA DI SICUREZZA		R221115-3290E2	1
3442	BUSSOLA		R221115-3292E7A	1
3447	VITE M8X35-8.8 CE (CSN021143)		3095430760	2
3455	VITE		R221115-3305E7	1
3456	RULLINO 10X14	023685	3249210190	1
3461	FLANGIA 5.POS.		R221115-3461D2A	1
3462	VITE M8X20-8.8 CE (CSN021143)		3095430670	4
3463	BULLONE DI GUIDA		R221115-3313E1	2
3464	MOLLA Ø2,5 Ø15X314 71,25Z		L221115-3314E2	2
3466	LISTA DI GUIDA		R221115-3466D2	1
3467	VITE DI GUIDA		R221115-3567E1	1
3468	DADO M8X1 CE (CSN021401.22)		3111200530	1
3485	VITE D' AGGIUSTAMENTO M10X12 CE		3092811020	4



→ S



R115AR24P3.11

Slitta trasversale - VI. posizione di lavoro ed arresto di  
materiale

n. dis. 221115/S24 A3-1 (fig. 1-51)

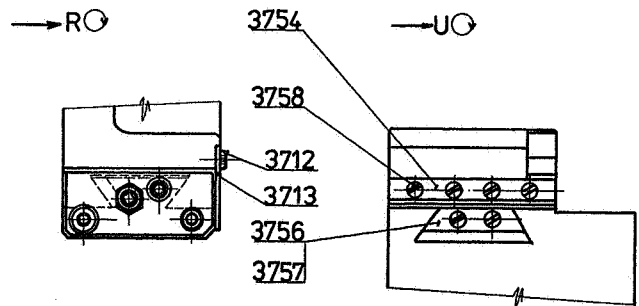
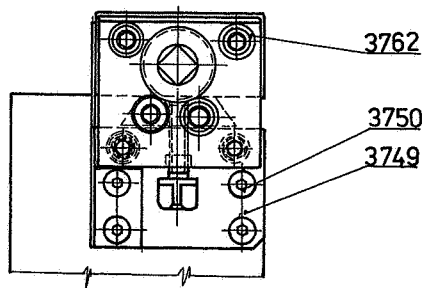
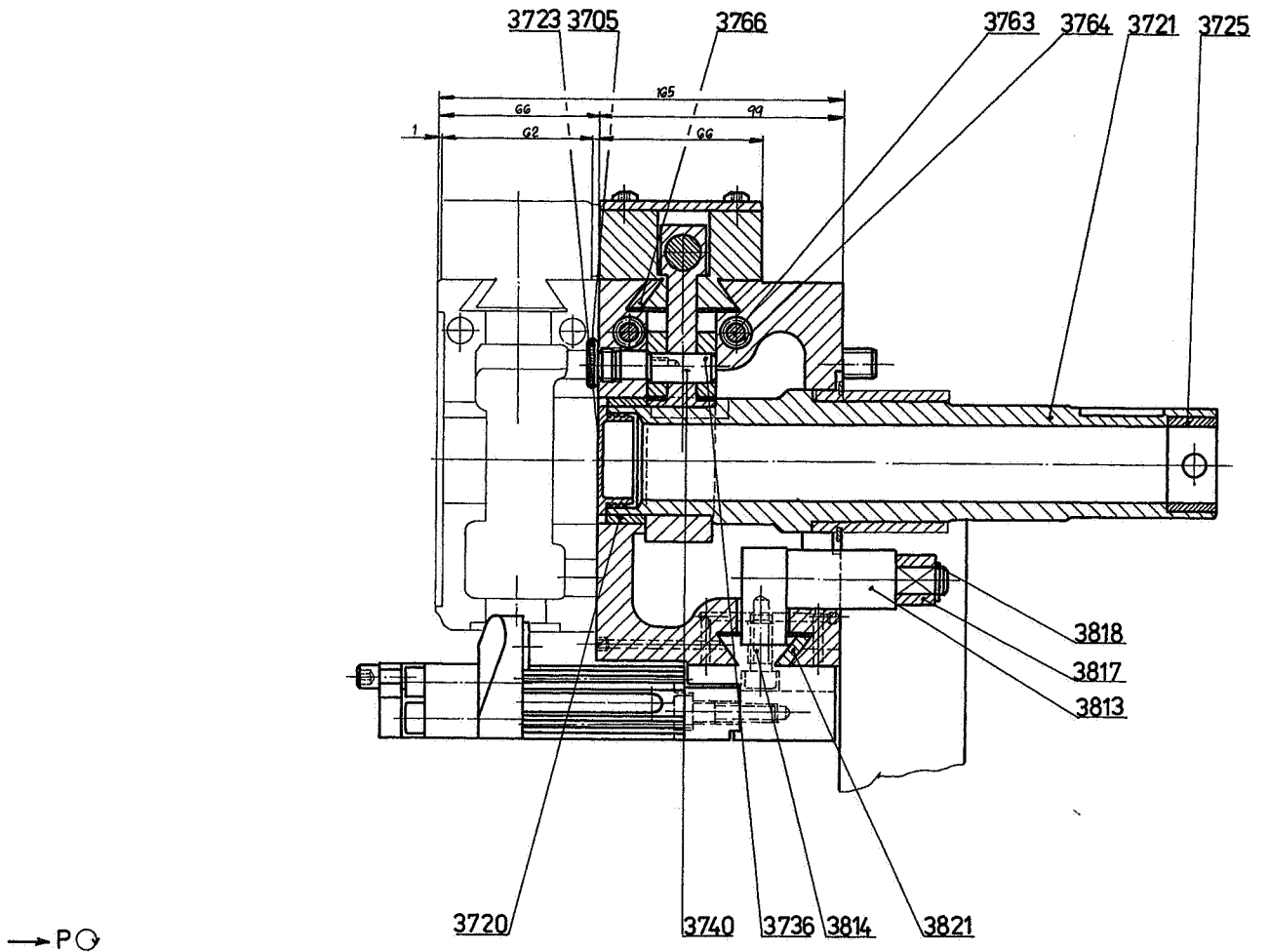
Posiz.	Nome della parte	Dimensione	N.d'identif. TAJMAC-ZPS	Numero pezzi
3701	MENSOLA	6.POS.	R221115-3701A1C	1
3702	VITE	M12X30-12.9 CE (CSN021143)	3095852203	4
3703	TAPPO	M22X1,5 PN021938	3119790080	2
3706	SPINA	Ø8X35 ISO8736-B	3115151400	1
3707	TAPPO	M10X1 PN021938	3119790020	1
3708	O-ANELLO	Ø10,82X1,78 N70	2731110220	1
3711	COPERCHIO		R221115-3711E3	1
3712	VITE	M6X10-10.9 ISO7380	3093990059	4
3714	COPERCHIO		R221115-3714E1	1
3715	VITE	M5X8 CE (DIN84,021131.22)	3092311300	2
3716	VITE	M10X12 021181.25	3092811020	4
3722	LINGUETTA	10H9X8X32 022562	3117260710	1
3731	LEVA	6.POS.	R221115-3731D3	1
3732	VITE	M8X35-8.8 CE (CSN021143)	3095430760	1
3734	TIRANTE		R221115-3734E3	1
3741	CORSOIO	6.POS.	R221115-3741D3	1
3751	SLITTA DEL CARRO	VI.POS.	R221115-3751B3	1
3752	COPERCHIO		R221115-3752E3	1
3753	VITE	M6X10 ZN ULF	3093990065	4
3761	FLANGIA		R221115-3761D3	1
3769	VITE		R221115-3769E1	1
3770	LENTE		R220126-3477F1	1
3771	VITE MICROMETRICA		R221115-3321D2	1
3772	RONDELLA D'ADATTAMENTO		R221115-3322E7	1
3773	ANELLO DIVISORE		R221115-3688E1	1
3774	VITE	M6X10 CE DIN915	3097890010	1
3777	COPERCHIO LATERALE		R221115-3777D3	1
3811	SLITTA D'ARRESTO	6.POS.	R221115-3811B3	1
3814	VITE	M8X30-12.9 CE (CSN021143)	3095852125	2
3822	VITE DI GUIDA		R221115-3567E1	2
3823	DADO	M8X1 CE (CSN021401.22)	3111200530	2
3824	FLANGIA		R221115-3824E3	1
3825	VITE	M5X12-8.8 CE (CSN021143)	3095430040	3
3826	VITE	M8X10X40 CKZ	R13207-1428F1	1
3827	DADO	M8 CE (CSN021403.22,DIN439)	3111200450	1
3851	BRACCIO D'ARRESTO		R221115-3851D3C	1
3854	VITE	M8X30-12.9 CE (CSN021143)	3095852125	3
3889	CUBO DI GUIDA		R221115-3889D3	1
3890	ARRESTO		R221115-3890D3	1
3895	PIASTRA D'APPOGGIO		R221115-3895E3	1
3896	VITE	M6X20-8.8 CE (CSN021143)	3095430360	2
3897	VITE		R221115-3897E3	1
3898	RONDELLA		R221115-3898E3	1
3899	VITE	M8X40-12.9 CE (CSN021143)	3095852128	6



R115AR24P3.11

Slitta trasversale - VI. posizione di lavoro ed arresto  
di materiale  
n. dis. 221115/S24 A3-2 (fig. 1-52)

Posiz.	Nome della parte	Dimensione	N.d'identif. TAJMAC-ZPS	Numero pezzi
3705	TAPPO M14X1,5	PN021938	3119790040	1
3712	VITE M6X10-10.9	ISO7380	3093990059	4
3713	COPERCHIO		R221115-3713E3	1
3715	VITE M5X8 CE (DIN84,021131.22)		3092311300	2
3720	BUSSOLA		R221115-3720E3	1
3721	ALBERO 6.POS.		R221115-3721D2B	1
3723	TAPPO 085-068-45X0,8-3,5 CE		5628500013	1
3725	BUSSOLA		R13225-1633E2	1
3736	PERNO		R221115-3736E1	1
3740	PERNO		R221115-3740E3	1
3749	COPERCHIO		R221115-3749E1	1
3750	VITE M6X10-10.9	ISO7380	3093990059	4
3754	RASCHIATORE SUPERIORE		R221115-3754E1	1
3756	RASCHIATORE INFERIORE		R221115-3756E1	1
3757	RONDELLA		R221115-3757E2	1
3758	VITE M4X8 CE (DIN83,021131.22)		3092310910	2
3762	VITE M8X20-8.8 CE (CSN021143)		3095430670	3
3763	BULLONE DI GUIDA		R221115-3572E1	2
3764	MOLLA Ø1,6 Ø10X302 91Z		L221115-3764E2	2
3766	LISTA DI GUIDA		R221115-3766D1	1
3813	PERNO		R221115-3813D3	1
3814	VITE M8X30-12.9 CE (CSN021143)		3095852125	2
3817	BUSSOLA		R221115-3817E1	1
3818	ANELLO Ø7	022929.02	3117320120	1
3821	LISTA DI GUIDA		R221115-3821D1	1



R012AV56P3.12

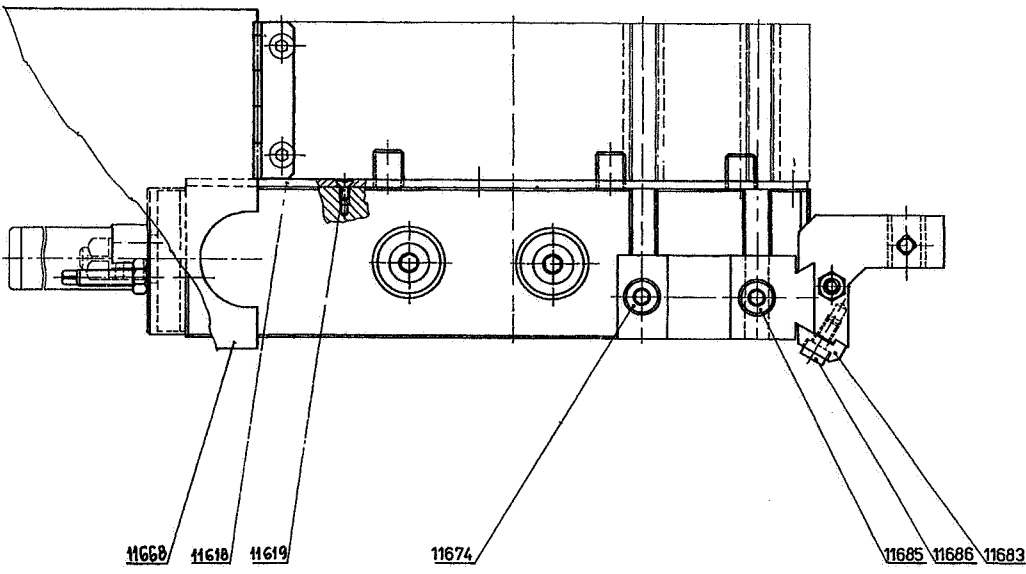
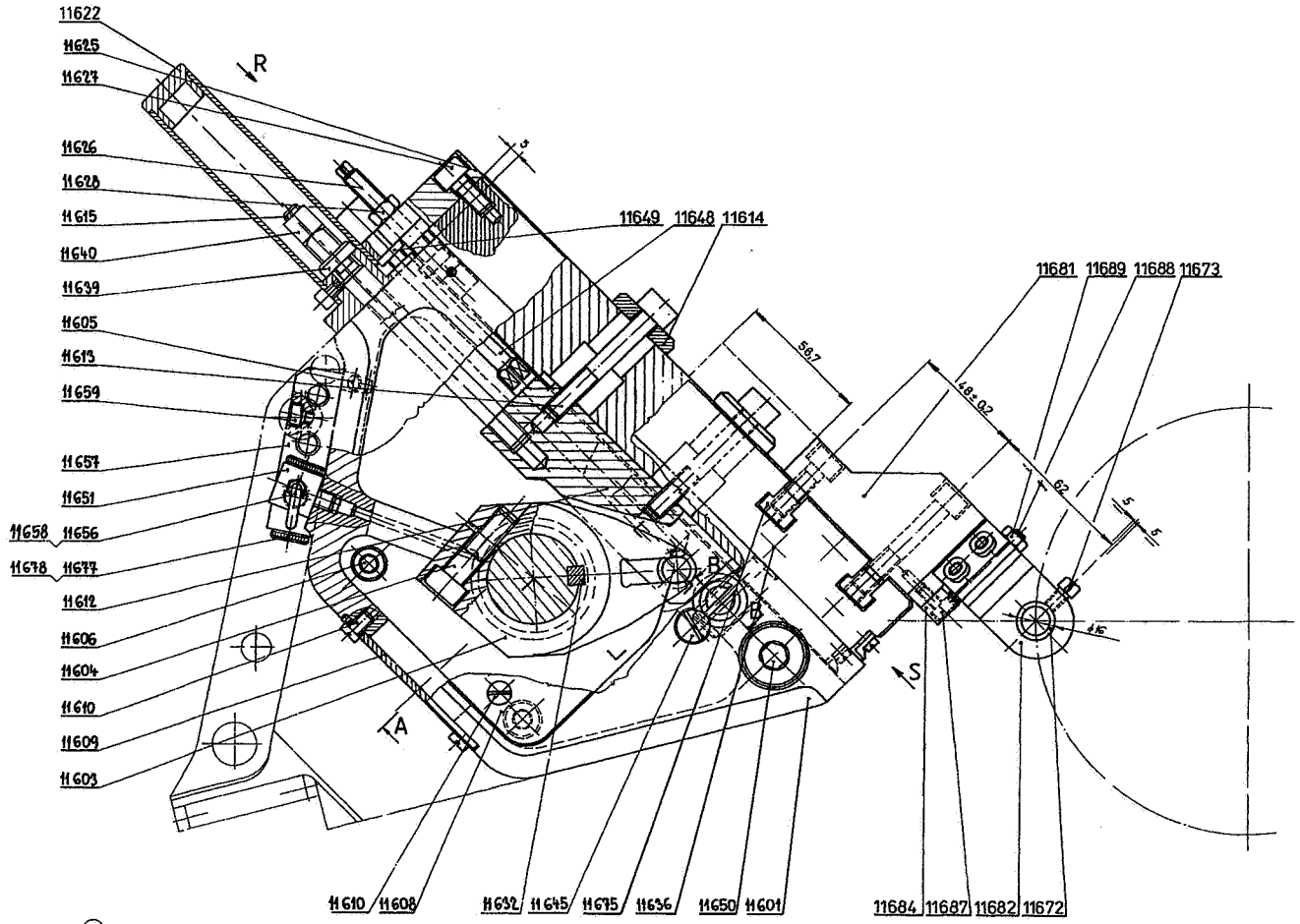
Slitta ad utensili PICK - UP  
n. dis. 224012/S56 A3C-1 (fig. 1-52.1)

Posiz.	Nome della parte	Dimensione	N.d'identif. TAJMAC-ZPS	- 1 - Numero pezzi
11601	MENSOLA		R224012-11601A2C	1
11603	BRACCIO		R224012-11603D2A	1
11604	VITE M10X35-8.8 CE (CSN021143)		3095431150	1
11605	SPINA Ø6X30 ISO2339-B		3115150980	1
11606	VITE M10X25-8.8 CE (CSN021143)		3095431090	3
11608	COPERCHIO		R224012-11608D2	1
11609	COPERCHIO		R224012-11609E1	1
11610	VITE M6X10	021131.25	3092311730	5
11612	CUBO		R224012-11612D3	1
11613	VITE M10X60-12.9 CE (CSN021143)		3095852198	2
11614	RONDELLA		R224012-11614E3	2
11615	VITE D'ARRESTO		R224026-9346E1	1
11618	PIASTRA		R224012-11618D2	1
11619	VITE M4X8 CE		3092510570	10
11622	TAPPO Ø25X1,5-2	085-068	5628500097	1
11625	PIASTRA		R224012-11625D3C	1
11626	BULLONE DI GUIDA		R221115-3567E1	1
11627	VITE M8X16-8.8 CE (CSN021143)		3095430640	3
11628	DADO M8X1 CE (CSN021401.22)		3111200530	1
11632	LINGUETTA 8H9X7X22 DIN6885B		3117280570	1
11636	VITE M6X8	021181.22	3092810670	3
11639	DADO D'ARRESTO		R221115-3294E7	1
11640	DADO		R221115-3295E7	1
11645	VITE M8X10 CE (DIN84,921131.22)		3092312150	1
11648	VITE DI REGOLAZIONE		R224012-11648E3	1
11649	DADO DI REGOLAZIONE		R224012-11649E3A	1
11650	TAPPO M20X1,5	PN021938	3119790070	1
11651	RACCORDO RSWS4LLM (M8X1)		3194730498	1
11656	TUBO		R224012-11656E3	1
11657	CUBO		R224012-11657E1	1
11658	ELEMENTO 44-2154-7014		4252210170	1
11659	VITE M5X20-8.8 CE (CSN021143)		3095430100	2
11668	COPERCHIO		R224012-R11668B3	1
11672	INCLUSA		R224012-11672E1	1
11673	VITE M8X12 CE DIN915		3097890060	1
11674	VITE M8X25-8.8 CE (CSN021143)		3095430700	1
11675	DADO 10-M8	021529.12	3111220030	2
11677	TAPPO M10X1	PN021938	3119790020	1
11678	ANELLO Ø10X14	029310.2	3194190120	1
11681	CORPO DEL SUPPORTO		R224012-11681D3	1
11682	SUPPORTO		R224012-11682D3	1
11683	MORSETTO		R224012-11683E3	1

R012AV56P3.12

Slitta ad utensili PICK - UP  
n. dis. 224012/S56 A3C-1 (fig. 1-52.1)

Posiz.	Nome della parte	Dimensione	N.d'identif. TAJMAC-ZPS	- 2 - Numero pezzi
11684	CUBO		R224012-11684E3	1
11685	VITE	M8X50-12.9 CE (CSN021143)	3095852135	1
11686	VITE	M8X12-8.8 CE (CSN021143)	3095430580	2
11687	VITE	M4X12 CE (DIN84,021131.22)	3092310970	2
11688	VITE	M6X40 021187.52	3097870080	1
11689	DADO	M6 CE (CSN021403.22,DIN439)	3111200360	1



R012AV560P3.12

Slitta ad utensili PICK - UP  
n. dis. 224012/S56 A3C-2 (fig. 1-52.2)

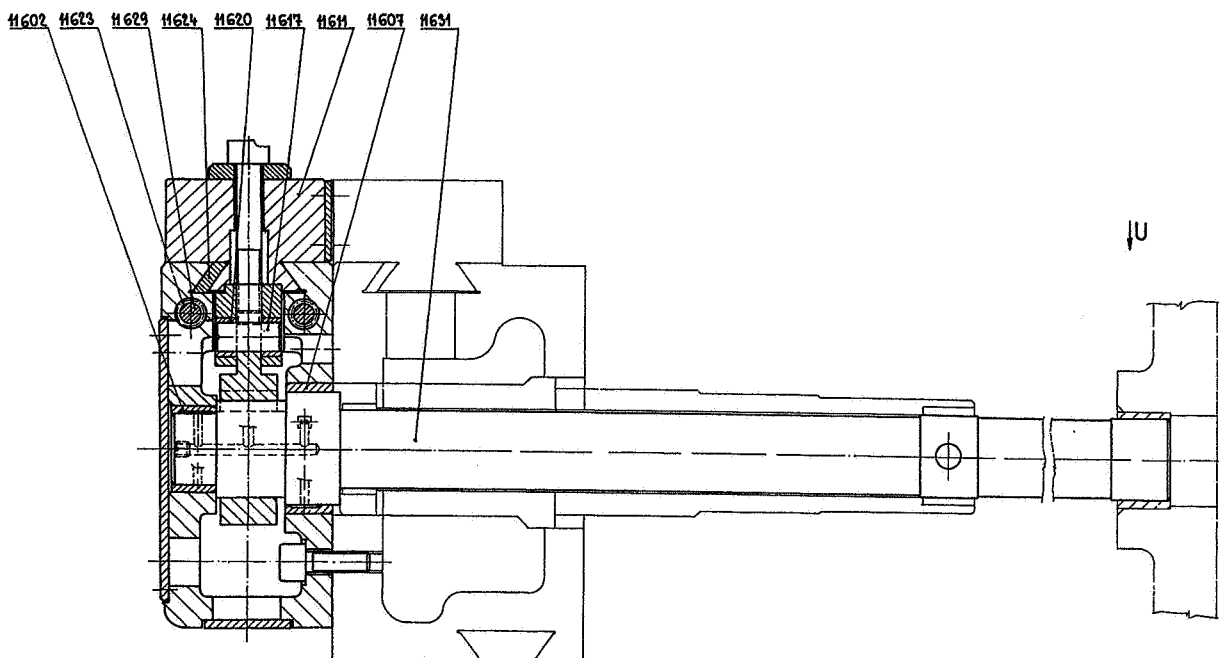
Posiz.	Nome della parte	Dimensione	N.d'identif. TAJMAC-ZPS	Numero pezzi
11602	BUSSOLA		R224012-11602E2	1
11607	BUSSOLA		R224012-11607E1	1
11611	SLITTA		224012-11611B3E	1
11616	PERNO		R224012-11616E1	1
11617	PERNO		R224012-11617E1	1
11620	BUSSOLA		R224012-11620E1	2
11621	PIASTRA D'ARRESTO		R224026-R9341D1	1
11623	MOLLA	Ø1,6 Ø10X302 91Z	L221115-3764E2	2
11624	LISTA DI GUIDA		R221115-3766D1	1
11629	BULLONE DI GUIDA		R224012-11629E3	2
11631	ALBERO		R224012-11631C2	1
11634	VITE M8X20-8.8 CE (CSN021143)		3095430670	2
11641	SPINA Ø3X8	ISO2338-A	3115150240	1
11642	PERNO		R224012-11642E1A	1
11643	MOLLA	15X6,2X0,5 (170033)	3159510003	4
11644	VITE		R224012-11644E1	1
11652	VITE JS3		3194690070	2
11653	ANELLO JS3		3194110020	2
11654	TUBO		R224012-11654E3	1
11655	TUBO		R224012-11655E3	1
11660	ELEMENTO 44-2154-7012		4252210150	2
11661	RASCHIATORE SUPERIORE		R224012-11661E1	1
11663	RASCHIATORE INFERIORE		R224012-11663E1	1
11664	RONDELLA		R224012-11664E2	1
11665	VITE M4X8 CE (DIN84,021131.22)		3092310910	6

R026AR9341D1

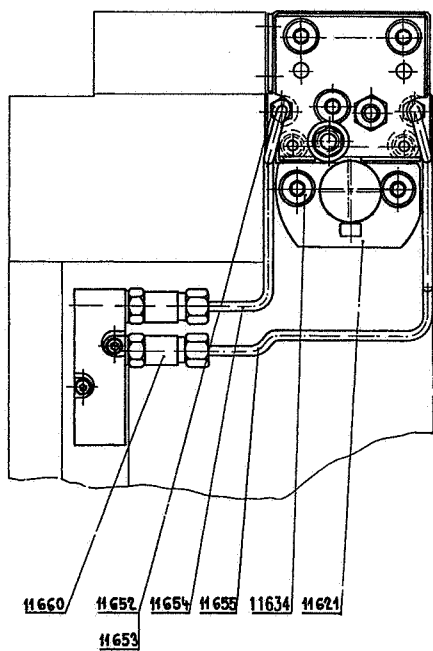
GRUPPO TECNOLOGICO  
Pistra d'arresto

Posiz.	Nome della parte	Dimensione	N.d'identif. TAJMAC-ZPS	Numero pezzi
1	PIASTRA D'ARRESTO		T R224026-9341D1	1
2	TUBO		T R224026-9342E1	1
3	VITE-MODIFICA		T R221115-3299E7	1

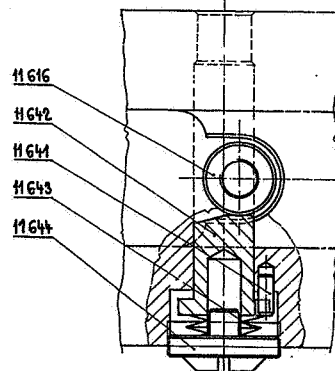
A-A



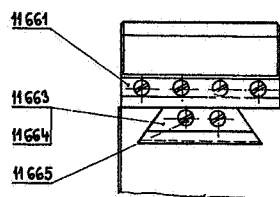
→ R



B-B



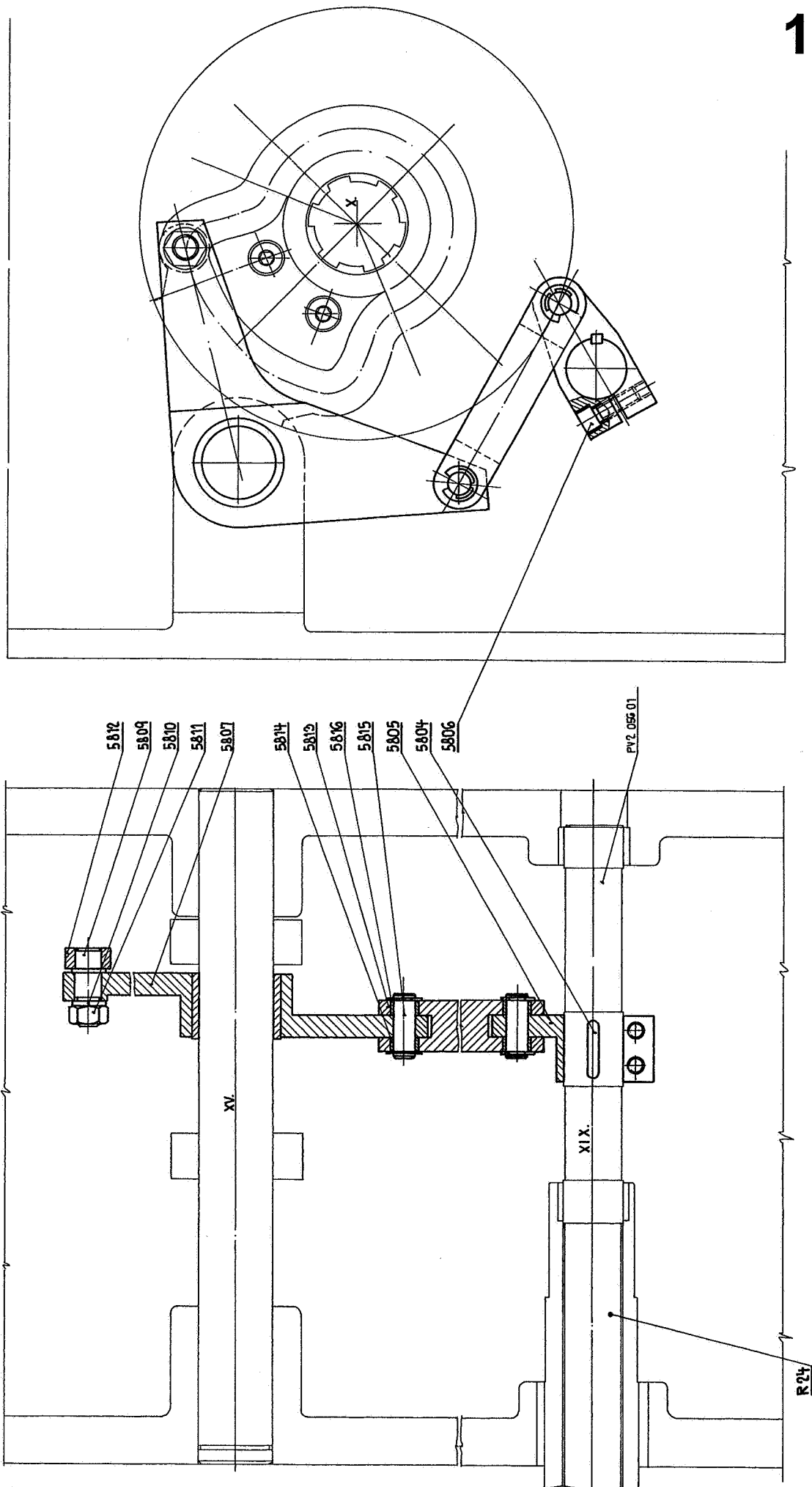
→ S



R022AV71P2.09

Comando slitta ad utensili PICK - UP  
n. dis. 224022/S71 B1 (fig. 1-52.3)

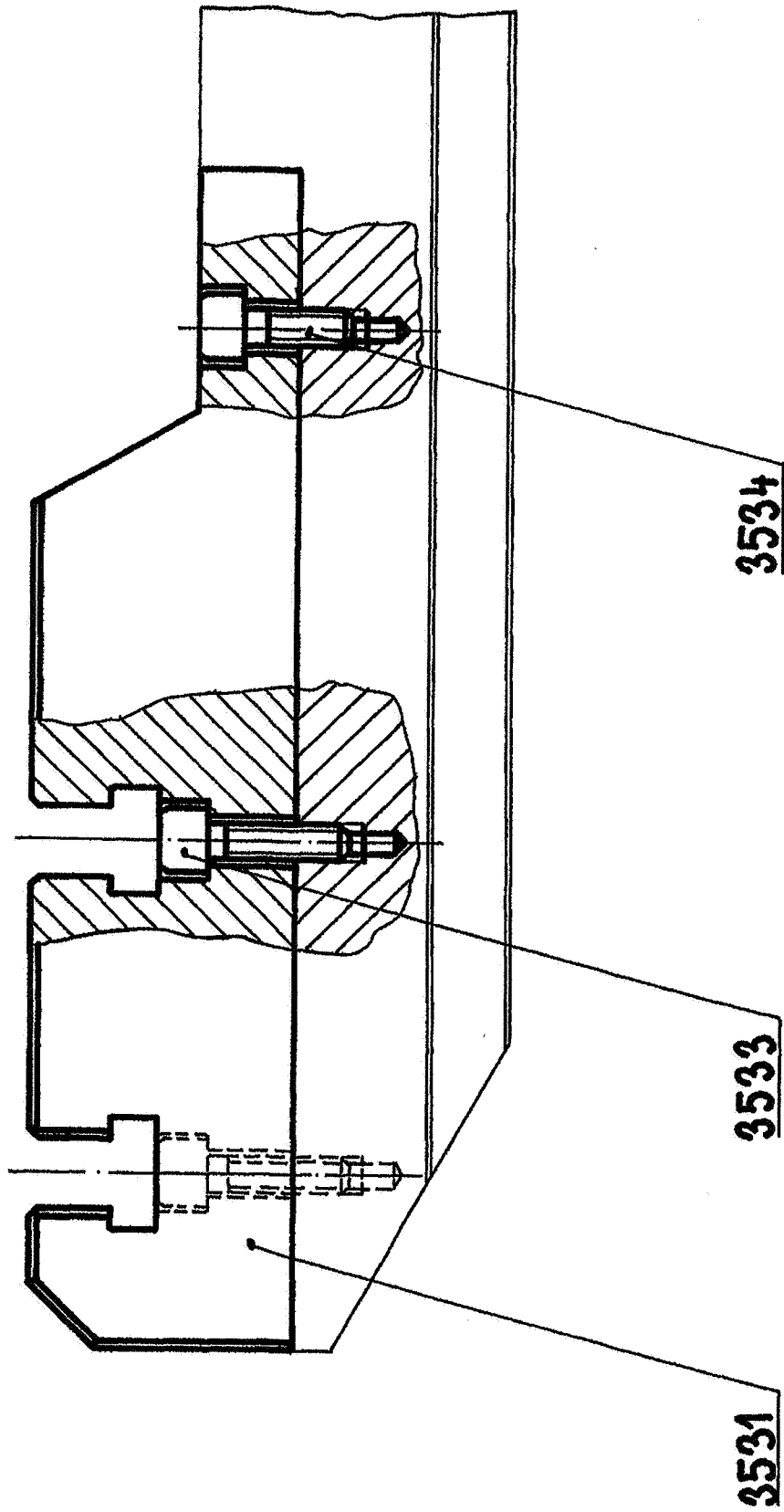
Posiz.	Nome della parte	Dimensione	N.d'identif. TAJMAC-ZPS	Numero pezzi
5804	LINGUETTA	6H9X6X32 022562	3117260470	1
5805	LEVA		R224022-5805E2	1
5806	VITE	M8X25-8.8 CE (CSN021143)	3095430700	1
5807	LEVA		R224022-5807C2	1
5809	PERNO		R221115-6801E1	1
5810	RONDELLA	Ø8,4 CE (CSN021702,DIN125A)	3112100190	1
5811	DADO M8	CE (CSN021401.22,DIN934)	3111200440	1
5812	NOCCIOLO		R221115-6802E1B	1
5813	TIRANTE		R224022-5813D2	1
5814	CHIAVETTA		R221115-6803E1	1
5815	PERNO		R224022-5815E2	2
5816	ANELLO Ø9	022929.02	3117320160	4



R115AR21P2.08

Piastra fissa I., II., IV., V. della slitta (fig. 1-53)  
n. dis. 221115/S21 D2

Posiz.	Nome della parte	Dimensione	N.d'identif. TAJMAC-ZPS	Numero pezzi
3531	PIASTRA DI FISSAGGIO		R221115-3531D2	1
3533	VITE M6X20	DIN912-12.9	3095850082	8
3534	VITE M6X16	DIN912-12.9	3095850075	2



R115AR22P8.12

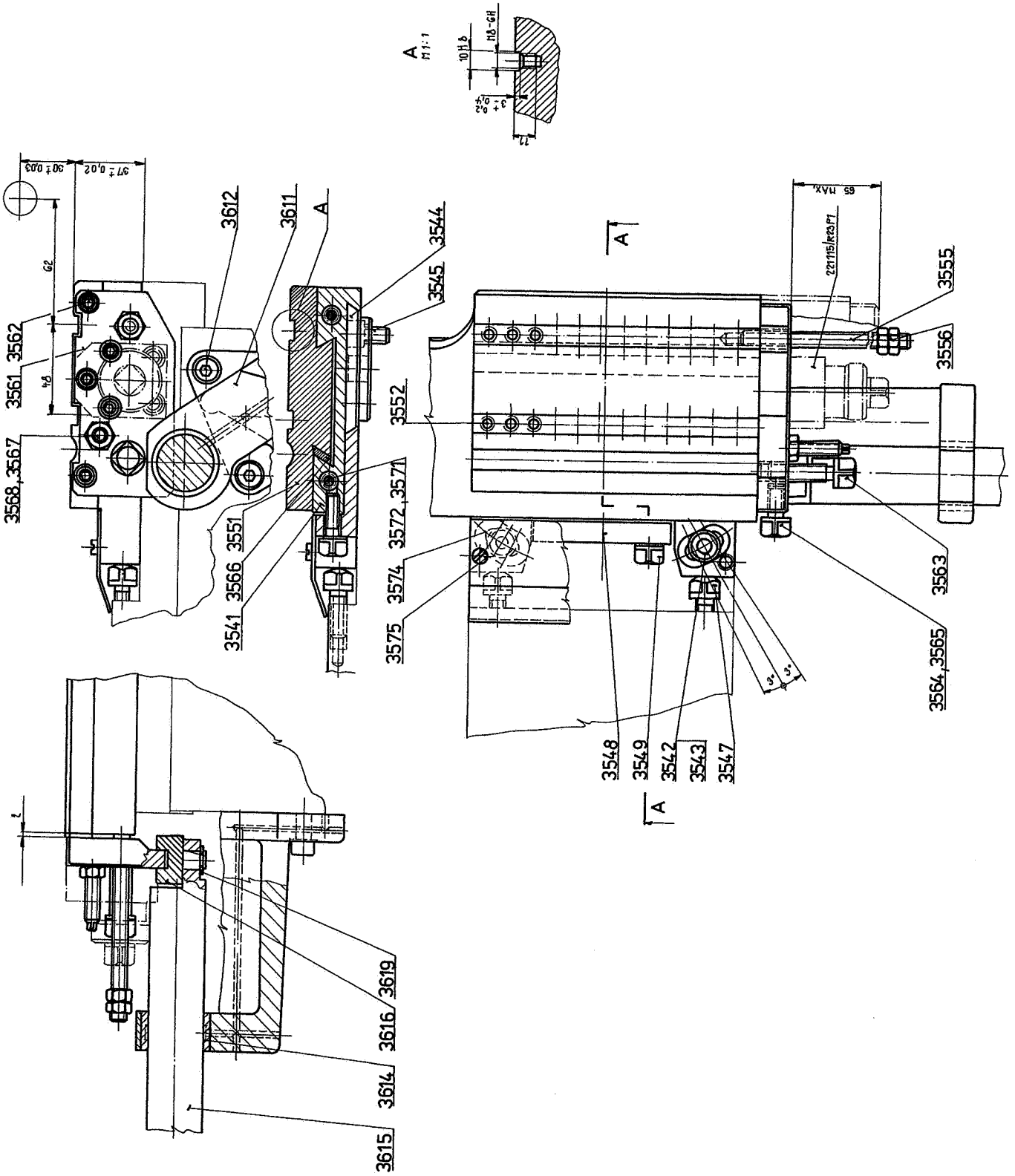
Slitta a croce - I. posizione di lavoro (fig. 1-54)  
n. dis. 221115/S22 B8

Posiz.	Nome della parte	Dimensione	N.d'identif. TAJMAC-ZPS	- 1 - Numero pezzi
3541	BASE DELLA GUIDA		R221115-3541B1D	1
3542	VITE M8X20-12.9 CE (CSN021143)		3095850117	2
3543	RONDELLA		R221115-3543E8	2
3544	GUIDA CIRCOLARE		R221115-3544E2	1
3545	VITE M8X16-8.8 CE (CSN021143)		3095430640	4
3547	VITE		R221115-3547E8	2
3548	SEGMENTO DI SPINTA		R221115-3548D1B	1
3549	VITE		R221115-3549E8	1
3551	SLITTA DEL CARRO A CROCE 1.,4.POS.		R221115-3551C8	1
3552	VITE M8X8	021181.22	3092810830	9
3555	VITE		R221115-3555E1	1
3556	DADO M8 CE (CSN021401.22,DIN934)		3111200440	2
3561	FLANGIA DI GUIDA 1.,4.POS.		R221115-3561D1B	1
3562	VITE M6X16-8.8 CE (CSN021143)		3095430330	5
3563	VITE D'ARRESTO		R221115-3563E1	1
3564	VITE		R221115-3564E1	1
3565	LENTE		R220126-3477F1	1
3566	LISTA DI GUIDA		R221115-3566D1	1
3567	BULLONE DI GUIDA		R221115-3567E1	1
3568	DADO M8X1 CE (CSN021401.22)		3111200530	1
3571	MOLLA Ø1,6 Ø10X269,2 87		L221115-3571E2	2
3572	BULLONE DI GUIDA		R221115-3572E1	2
3574	COPERT. SLITTA A CROCE 1.,2.POS.		R221115-3574E5	1
3575	VITE M5X10 ZN	ULF	3093990052	2
3611	MENSOLA 1.POS.		R221115-3611C8	1
3612	VITE M8X25-8.8 CE (CSN021143)		3095430700	3
3614	BUSSOLA		R221115-3614E8	1
3615	PERNO DI TRAZIONE		R221115-3615D8	1
3616	ELEMENTO DI SPINTA		R221115-3616E9A	1
3619	ANELLO Ø10	022930	3117330020	1

R115AR22P10.12

Slitta a croce - IV. posizione di lavoro (fig. 1-54)  
n. dis. 221115/S22 B8

Posiz.	Nome della parte	Dimensione	N.d'identif.		Numero pezzi
			TAJMAC-ZPS		
3541	BASE DELLA GUIDA		R221115-3541B1D	1	
3542	VITE M8X20-12.9 CE (CSN021143)		3095850117	2	
3543	RONDELLA		R221115-3543E8	2	
3544	GUIDA CIRCOLARE		R221115-3544E2	1	
3545	VITE M8X16-8.8 CE (CSN021143)		3095430640	4	
3547	VITE		R221115-3547E8	2	
3548	SEGMENTO DI SPINTA		R221115-3548D1B	1	
3549	VITE		R221115-3549E8	1	
3551	SLITTA DEL CARRO A CROCE 1.,4.POS.		R221115-3551C8	1	
3552	VITE M8X8	021181.22	3092810830	9	
3555	VITE		R221115-3555E1	1	
3556	DADO M8 CE (CSN021401.22,DIN934)		3111200440	2	
3561	FLANGIA DI GUIDA 1.,4.POS.		R221115-3561D1B	1	
3562	VITE M6X16-8.8 CE (CSN021143)		3095430330	5	
3563	VITE D'ARRESTO		R221115-3563E1	1	
3564	VITE		R221115-3564E1	1	
3565	LENTE		R220126-3477F1	1	
3566	LISTA DI GUIDA		R221115-3566D1	1	
3567	BULLONE DI GUIDA		R221115-3567E1	1	
3568	DADO M8X1 CE (CSN021401.22)		3111200530	1	
3571	MOLLA Ø1,6 Ø10X269,2 87		L221115-3571E2	2	
3572	BULLONE DI GUIDA		R221115-3572E1	2	
3574	KRYT KR.SUP.4.,5.POS.		R221115-3574E10	1	
3575	VITE M5X10 ZN	ULF	3093990052	2	
3611	MENSOLA 4.,5.POS.		R221115-3611C10	1	
3612	VITE M8X25-8.8 CE (CSN021143)		3095430700	3	
3614	BUSSOLA		R221115-3614E8	2	
3615	PERNO DI TRAZIONE		R221115-3615D8	1	
3616	ELEMENTO DI SPINTA		R221115-3616E9A	1	
3619	ANELLO Ø10	022930	3117330020	1	



R115AR22P9.12

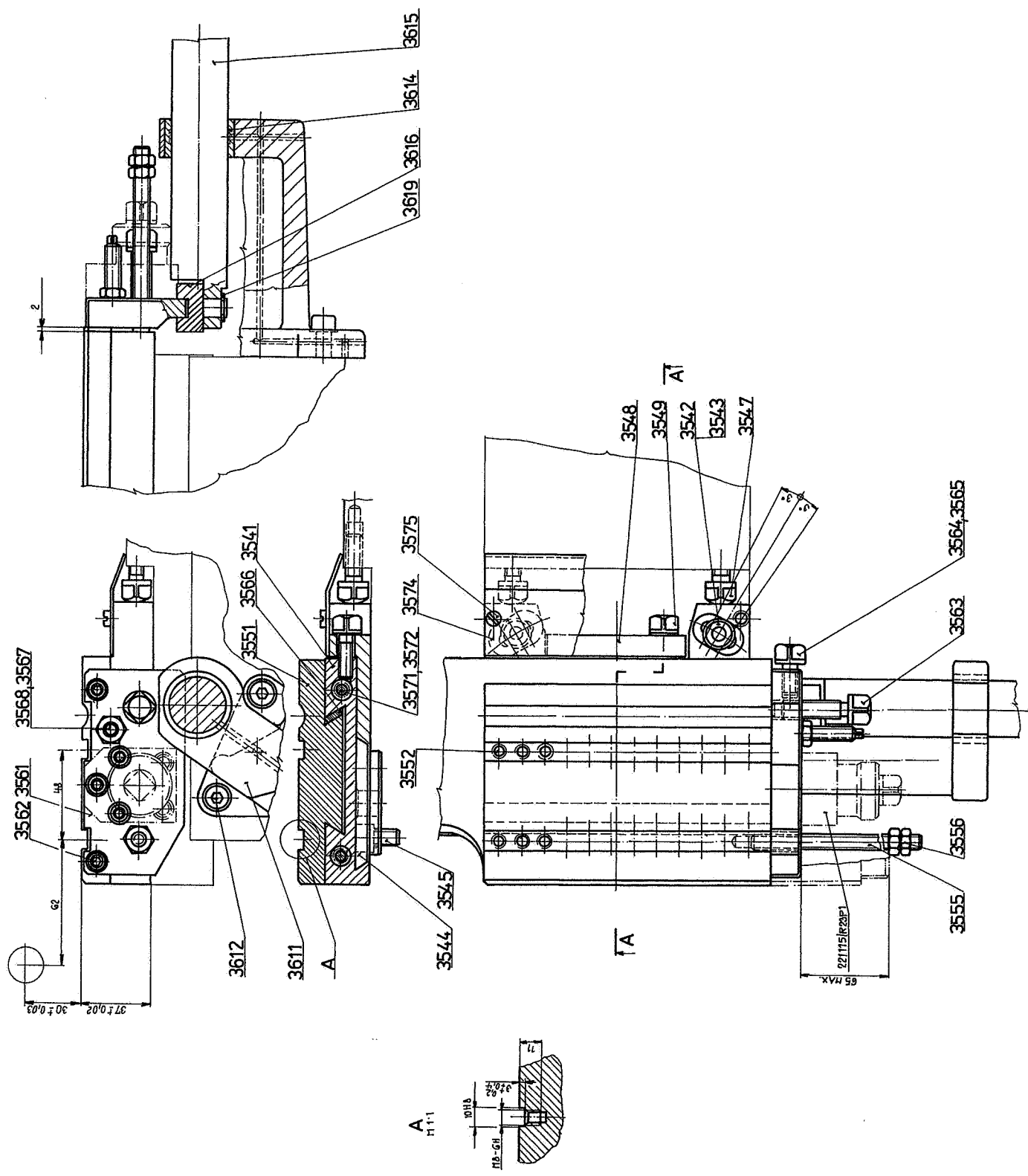
Slitta a croce - II. posizione di lavoro (fig. 1-55)  
n. dis. 221115/S22 B9

Posiz.	Nome della parte	Dimensione	N.d'identif.	- 1 -
			TAJMAC-ZPS	Numero pezzi
3541	BASE DELLA GUIDA		R221115-3541B2D	1
3542	VITE M8X20-12.9 CE (CSN021143)		3095850117	2
3543	RONDELLA		R221115-3543E8	2
3544	GUIDA CIRCOLARE		R221115-3544E2	1
3545	VITE M8X16-8.8 CE (CSN021143)		3095430640	4
3547	VITE		R221115-3547E8	2
3548	SEGMENTO DI SPINTA		R221115-3548D1B	1
3549	VITE		R221115-3549E8	1
3551	SLITTA DEL CARRO A CROCE 2.,5.POS.		R221115-3551C9	1
3552	VITE M8X8	021181.22	3092810830	9
3555	VITE		R221115-3555E1	1
3556	DADO M8 CE (CSN021401.22,DIN934)		3111200440	2
3561	FLANGIA DI GUIDA 2.,5.POS.		R221115-3561D2B	1
3562	VITE M6X16-8.8 CE (CSN021143)		3095430330	5
3563	VITE D'ARRESTO		R221115-3563E1	1
3564	VITE		R221115-3564E1	1
3565	LENTE		R220126-3477F1	1
3566	LISTA DI GUIDA		R221115-3566D2	1
3567	BULLONE DI GUIDA		R221115-3567E1	1
3568	DADO M8X1 CE (CSN021401.22)		3111200530	1
3571	MOLLA Ø1,6 Ø10X269,2 87		L221115-3571E2	2
3572	BULLONE DI GUIDA		R221115-3572E1	2
3574	COPERT. SLITTA A CROCE 1.,2.POS.		R221115-3574E5	1
3575	VITE M5X10 ZN	ULF	3093990052	2
3611	MENSOLA 2.POS.		R221115-3611C9	1
3612	VITE M8X25-8.8 CE (CSN021143)		3095430700	3
3614	BUSSOLA		R221115-3614E8	1
3615	PERNO DI TRAZIONE		R221115-3615D8	1
3616	ELEMENTO DI SPINTA		R221115-3616E9A	1
3619	ANELLO Ø10	022930	3117330020	1

R115AR22P11.12

Slitta a croce - V. posizione di lavoro (fig. 1-55)  
n. dis. 221115/S22 B9

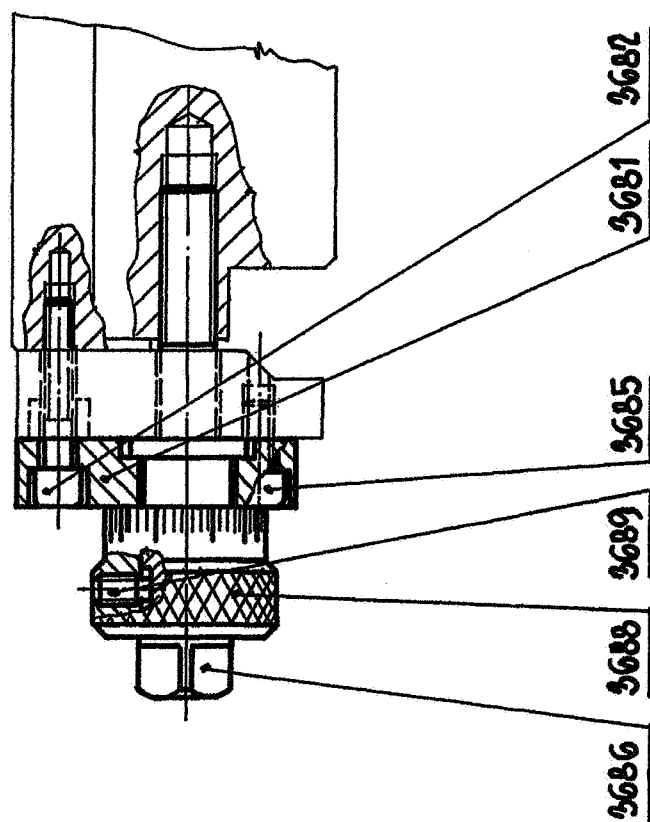
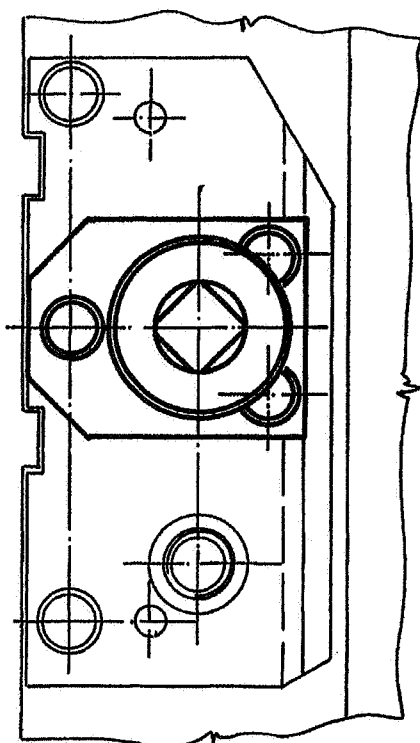
Posiz.	Nome della parte	Dimensione	N.d'identif. TAJMAC-ZPS	- 2 - Numero pezzi
3541	BASE DELLA GUIDA		R221115-3541B2D	1
3542	VITE M8X20-12.9 CE (CSN021143)		3095850117	2
3543	RONDELLA		R221115-3543E8	2
3544	GUIDA CIRCOLARE		R221115-3544E2	1
3545	VITE M8X16-8.8 CE (CSN021143)		3095430640	4
3547	VITE		R221115-3547E8	2
3548	SEGMENTO DI SPINTA		R221115-3548D1B	1
3549	VITE		R221115-3549E8	1
3551	SLITTA DEL CARRO A CROCE 2.,5.POS.		R221115-3551C9	1
3552	VITE M8X8	021181.22	3092810830	9
3555	VITE		R221115-3555E1	1
3556	DADO M8 CE (CSN021401.22,DIN934)		3111200440	2
3561	FLANGIA DI GUIDA 2.,5.POS.		R221115-3561D2B	1
3562	VITE M6X16-8.8 CE (CSN021143)		3095430330	5
3563	VITE D'ARRESTO		R221115-3563E1	1
3564	VITE		R221115-3564E1	1
3565	LENTE		R220126-3477F1	1
3566	LISTA DI GUIDA		R221115-3566D2	1
3567	BULLONE DI GUIDA		R221115-3567E1	1
3568	DADO M8X1 CE (CSN021401.22)		3111200530	1
3571	MOLLA Ø1,6 Ø10X269,2 87		L221115-3571E2	2
3572	BULLONE DI GUIDA		R221115-3572E1	2
3574	COPERT. SLITTA A CROCE 4.,5.POS.		R221115-3574E10	1
3575	VITE M5X10 ZN	ULF	3093990052	2
3615	PERNO DI TRAZIONE		R221115-3615D8	1
3616	ELEMENTO DI SPINTA		R221115-3616E9A	1
3619	ANELLO Ø10	022930	3117330020	1



R115AR23P2.09

Consolidamento del carro a croce (fig. 1-56)  
n. dis. 221115/S23 D2

Posiz.	Nome della parte	Dimensione	N.d'identif. TAJMAC-ZPS	Numero pezzi
3681	PIASTRA BASE		R221115-3681E2	1
3682	VITE M6X30-8.8 CE )	CSN021143)	3095430420	1
3685	VITE M6X12-8.8 CE (	CSN021143)	3095430270	2
3686	VITE MICROMETRICA		R221115-3686E2	1
3688	ANELLO DIVISORE		R221115-3688E1	1
3689	VITE M6X10 CE	DIN915	3097890010	1



R115AR18P3.02  
R115AR2P5.03  
R115AR51P2.10

Carri longitudinali (fig. 1-57)  
n. dis. 221115/S18 A3A-1

Posiz.	Nome della parte	Dimensione	N.d'identif. TAJMAC-ZPS	Numero pezzi
190	BUSSOLA		R221115-190D3	1
191	ARRESTO		R221115-191D3	1
192	VITE M10X35-8.8 CE (CSN021143)		3095431150	2
3101	CORPO DEI CARRI LONGITUDINALI		T R221115-3101B1B	1
3103	BUSSOLA DI CUSCINETTO		T R221115-3103D2B	2
3104	GUFERO AS63X80X9UE		2735211435	1
3106	ANELLO		R221115-3106E1	1
3108	TAPPO		T R220150-6565E5	18
3109	TAPPO		T R221115-3109E1	6
3110	ANELLO WD17-00630-N9		2731110593	1
3111	VITE M10X8 CE	DIN913	3097870167	48
3119	LISTA A DECLIVIO		T R221115-3119D1F	6
3121	VITE DI PUNTAMENTO		R221115-3121E1	6
3122	VITE M4X8 ZN	ISO1207	T 3092310920	24
3123	RONDELLA Ø4,3	021733.05	T 3112130090	24
3125	SPINA Ø5X14	ISO2338-A	3115150670	12
3126	VITE M6X20-8.8 CE (CSN021143)		3095430360	48
3127	VITE M6X6	021181.25	3092810640	36
3131	MENSOLA DI GUIDA		R221115-3131C2	1
3132	VITE M8X50-12.9 CE (CSN021143)		3095852135	5
3133	SPINA Ø8X45	022155.11	3115151470	1
3141	FLANGIA		T R221115-3141C3	1
3142	BUSSOLA		T R221115-3142D2	1
3144	CUSCINETTO 6207/P5		3241620720	1
3145	ANELLO Ø72	022931	3117330680	1
3147	GUFERO AS63X80X9UE		2735211435	1
3148	VITE M10X35-8.8 CE (CSN021143)		3095431150	6
3149	VITE M10X25 CE	DIN915	3097890150	2
3161	DADO		R221115-3161E1	1
3162	VITE D'ARRESTO		R221115-3162E1	1
3164	RONDELLA		R221115-3164E1	1
3165	DADO		R221115-3165E2A	1
3181	VITE DI PUNTAMENTO		R221115-3181E1A	1
3182	ANELLO D'APPOGGIO		R221115-3182E1A	1
3183	ANELLO		R221115-3183E1	1
3185	SPINA Ø4X10	ISO2338-A	3115150420	1
3186	DADO M16 CE (CSN021403.22,DIN439)		3111201060	1
3187	DADO M16 CE (CSN021401.22,DIN934)		3111201050	1
3188	VITE M6X18-8.8 CE (CSN021143)		3095430355	4
3196	VITE JS3		3194690070	4
3197	ANELLO JS3		3194110020	4
3201	MENSOLA		R221115-3201E1	6
3202	RONDELLA		R221115-3202E1	6
3204	TIRANTE CORTO		R221115-3204E1	6
3207	VITE M10X20-8.8 CE (CsN021143)		3095431060	12
3208	SPINA Ø8X25	ISO2338-A	3115151310	6
7114	TIRANTE		R221115-2337E2	1

R115AR311B1B

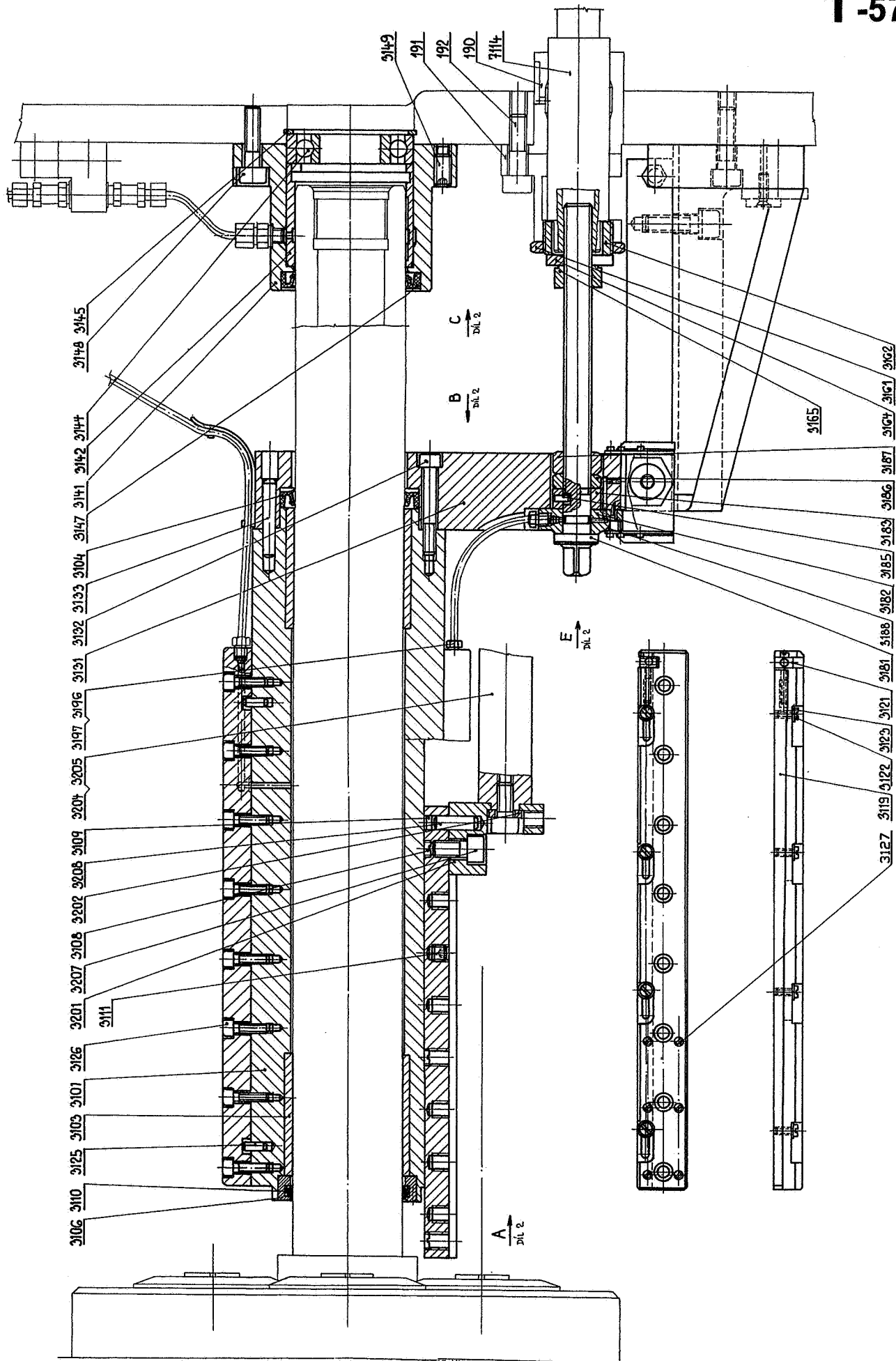
GRUPPO TECNOLOGICO  
Corpo dei carri longitudinali

Posiz.	Nome della parte	Dimensione	N.d'identif. TAJMAC-ZPS	- 2 - Numero pezzi
3101	CORPO DEI CARRI LONGITUDINALI		T R221115-3101B1B	1
3103	BUSSOLA DI CUSCINETTO		T R221115-3103D2B	2
3107	SLITTA DEL CARRO LONGITUDINALE		T R221115-3107C1B	6
3108	TAPPO		T R220150-6565E5	18
3109	TAPPO		T R221115-3109E1	6

R115AR3141C3

GRUPPO TECNOLOGICO  
Flangia

Posiz.	Nome della parte	Dimensione	N.d'identif. TAJMAC-ZPS	Numero pezzi
3141	FLANGIA		T R221115-3141C3	1
3142	BUSSOLA		T R221115-3142D2	1



R115AR18P3.02

Carri longitudinali (fig. 1-58)  
n. dis. 221115/S18 A3A-2

Posiz.	Nome della parte	Dimensione	N.d'identif. TAJMAC-ZPS	Numero pezzi
3107	SLITTA DEL CARRO LONGITUDINALE		T R221115-3107C1B	6
3114	SQUADRA 1;3;4;6		T R221115-3114C1	4
3115	SQUADRA 2		T R221115-3115C1	1
3116	SQUADRA 5		T R221115-3116C1	1
3134	DADO		R221115-3134E2	2
3135	VITE DI PUNTAMENTO		R221115-3135E2	2
3136	APPOGGIO		R221115-3136E2	2
3151	MENSOLA		R221115-3151B1B	1
3152	GUIDA		R221115-3152D1	1
3153	ANELLO		R221115-3153E1	1
3154	VITE DI PUNTAMENTO		R221115-3154E1	2
3156	VITE M10X30-8.8 CE (CSN021143)		3095431120	6
3157	RONDELLA Ø10 CE (CSN021740-02,BN1373)		3112140350	6
3158	VITE M10X35-8.8 CE (CSN021143)		3095431150	6
3159	SPINA Ø10X20 ISO2338-A		3115151720	1
3160	SPINA		R221132-3160E1	1
3168	VITE M5X20 CE		3092511050	1
3169	RONDELLA Ø20 ONO 21771		R13218-204E2	1
3171	RASCHIATORE SINISTRO		R221115-3171E2	2
3172	RASCHIATORE SUPERIORE		R221115-3172E2	2
3173	RASCHIATORE DESTRO		R221115-3173E2	2
3174	VITE M4X8-10.9 ISO7380		3093990040	12
3191	MORSETTO PER TUBETTO		R221115-3191E1	1
3192	VITE M5X10-8.8 CE (CSN021143)		3095430010	2
3193	APPOGGIO Ø5 CE		3112140160	2
3211	CUBO		R221115-3211E1	2
3212	VITE M6X30-8.8 CE (CSN021143)		3095430420	4
3214	VITE DI PUNTAMENTO		R221115-3214E1	2
3215	VITE M5X16-8.8 CE (DIN933,021103)		3092030350	2
3217	ARRESTO		R221115-3217E1	2
3218	VITE M10X50-8.8 CE (CSN021143)		3095431240	2
3219	RONDELLA Ø10,5 CE (CSN021702,DIN125A)		3112100220	2
3222	SOSTEGNO		R221115-3222D1	6
3223	VITE M6X12-8.8 CE (CSN 021143)		3095430270	6
3224	CUSCINETTO 6005-2RS		3241650280	6
3225	ANELLO Ø47	022931	3117330480	12
3226	BUSSOLA		R221115-3226E1	6
3227	ANELLO Ø25	022930	3117330260	6
3228	VITE		R221115-3228E1	6

R115AR3114C1A

GRUPPO TECNOLOGICO  
Squadra 1., 3., 4., 6. pos.

- 2 -

Posiz.	Nome della parte	Dimensione	N.d'identif. TAJMAC-ZPS	Numero pezzi
3114	SQUADRA	1,3,4,6 POS.	T R221115-3114C1A	1
3119	LISTA A DECLIVIO		T R221115-3119D1F	1
3122	VITE M4X8 ZN	ISO1207	T 3092310920	4
3123	RONDELLA Ø4,3	021733.05	T 3112130090	4

R115AR3115C1A

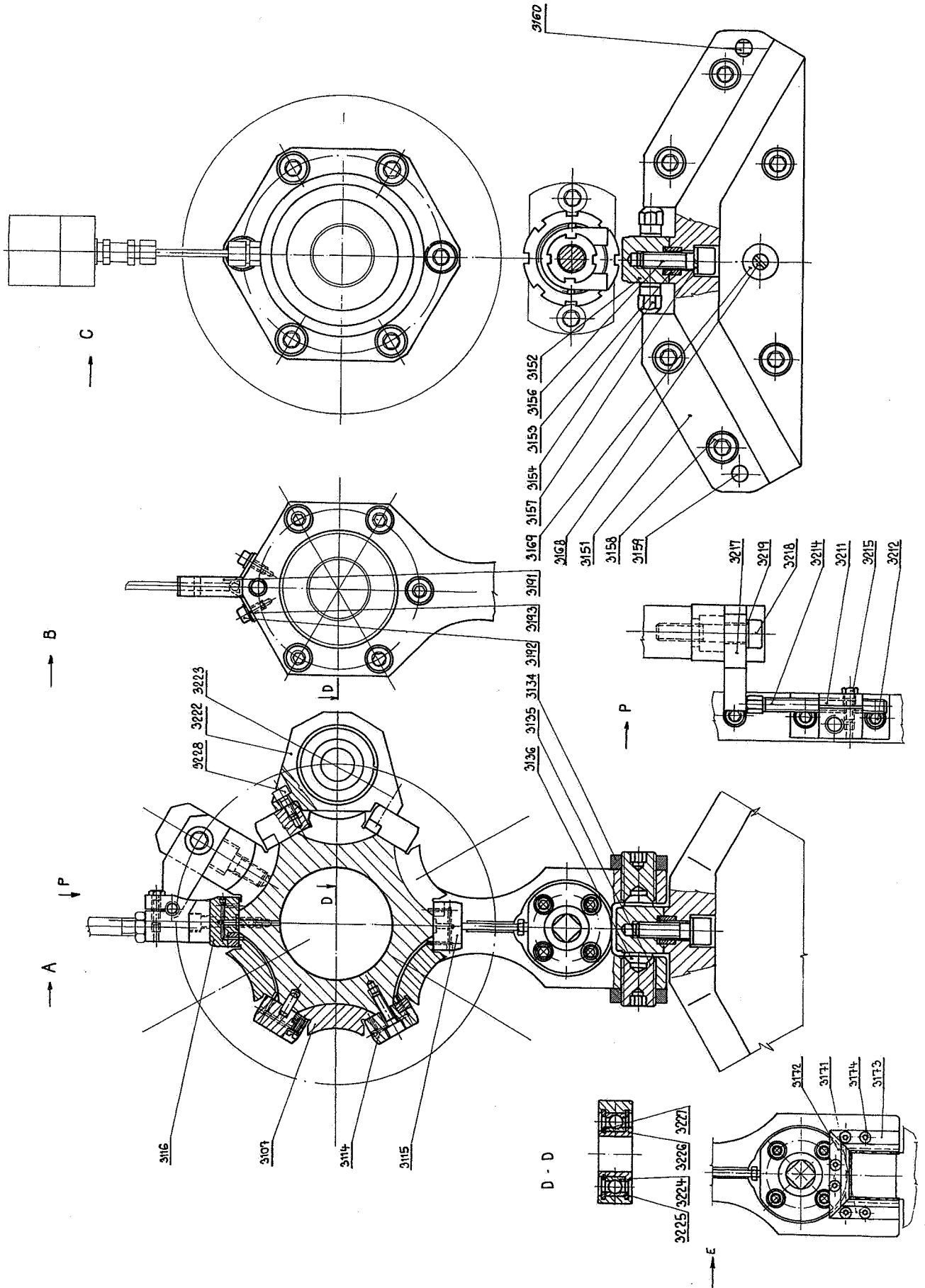
GRUPPO TECNOLOGICO  
Squadra 2. pos.

Posiz.	Nome della parte	Dimensione	N.d'identif. TAJMAC-ZPS	Numero pezzi
3115	SQUADRA	2 POS.	T R221115-3115C1A	1
3119	LISTA A DECLIVIO		T R221115-3119D1F	1
3122	VITE M4X8 ZN	ISO1207	T 3092310920	4
3123	RONDELLA Ø4,3	021733.05	T 3112130090	4

R115AR3116C1A

GRUPPO TECNOLOGICO  
Squadra 5. pos.

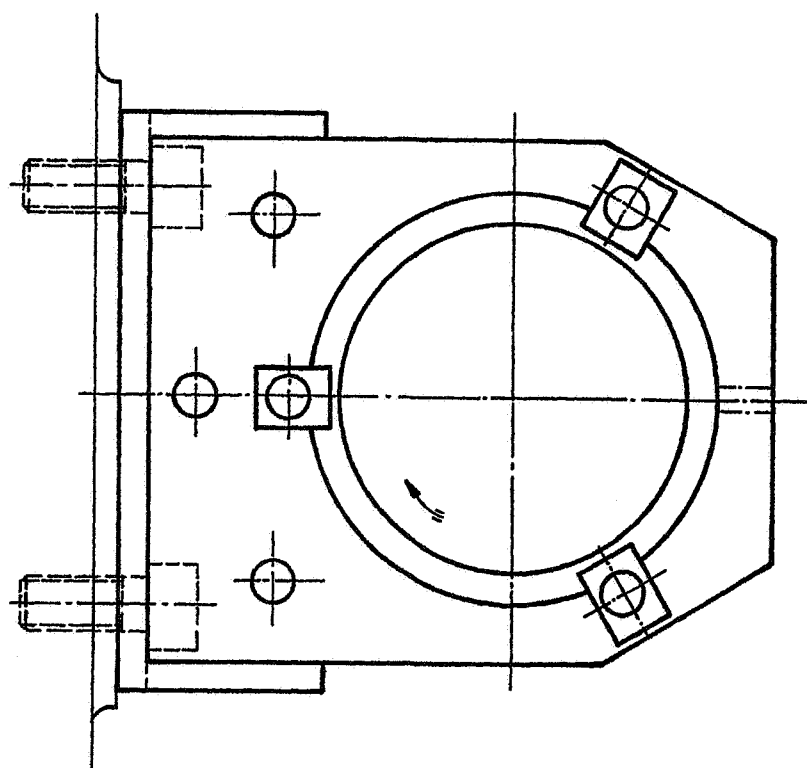
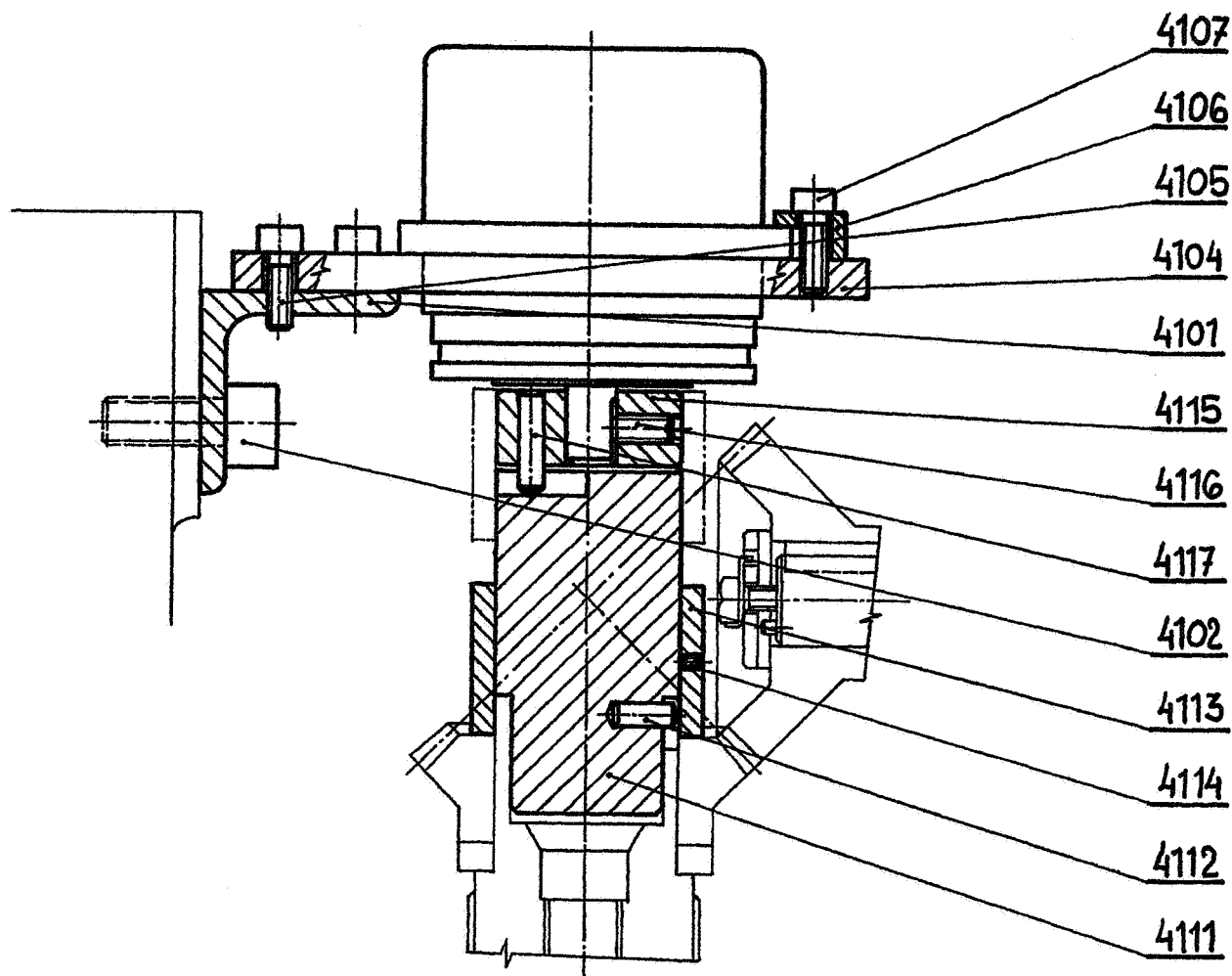
Posiz.	Nome della parte	Dimensione	N.d'identif. TAJMAC-ZPS	Numero pezzi
3116	SQUADRA	5 POS.	T R221115-3116C1A	1
3119	LISTA A DECLIVIO		T R221115-3119D1F	1
3122	VITE M4X8 ZN	ISO1207	T 3092310920	4
3123	RONDELLA Ø4,3	021733.05	T 3112130090	4



R115AR27P1.09

Controllo funzioni (fig. 1-59)  
n. dis. 221115/S27 C1

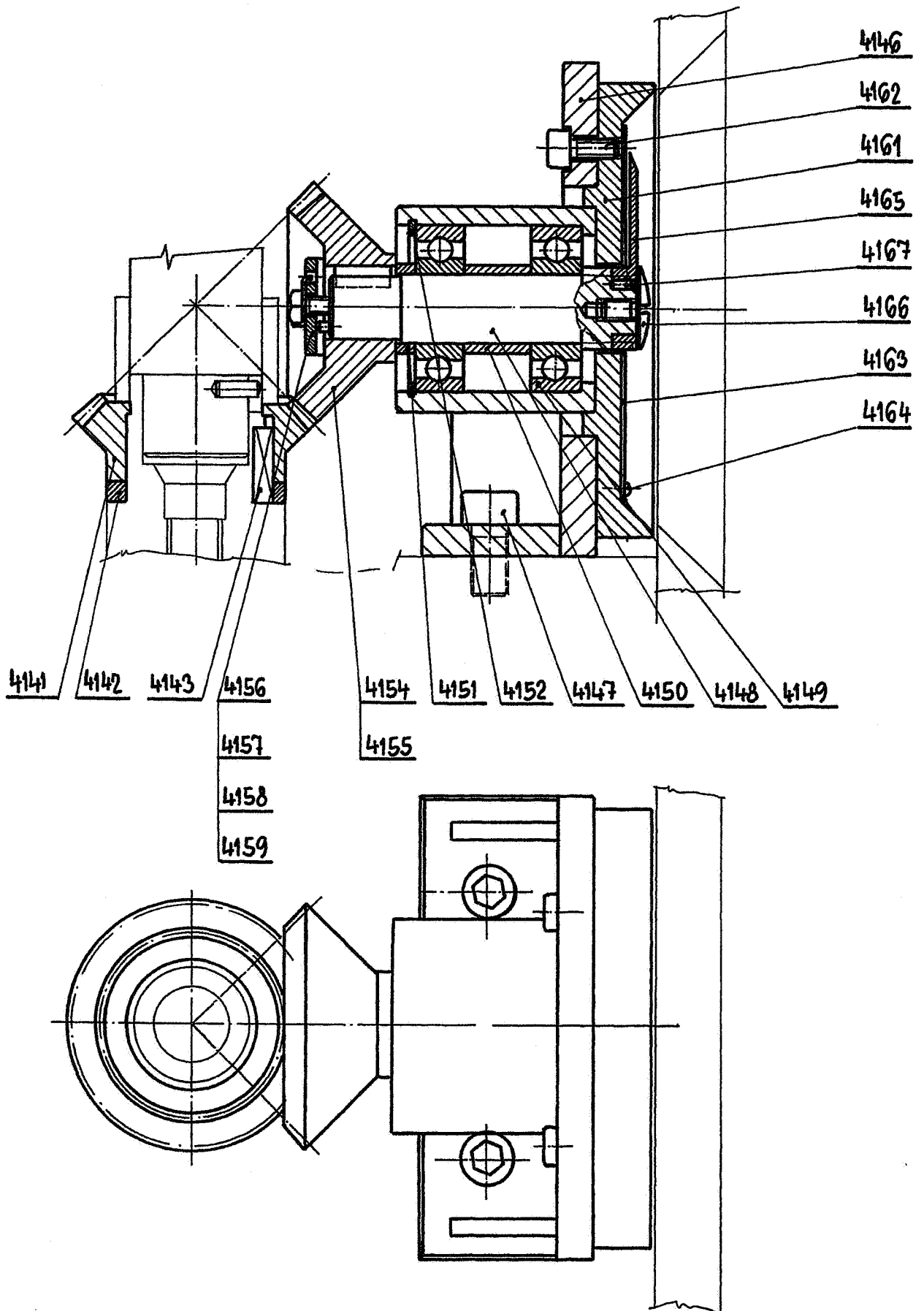
Posiz.	Nome della parte	Dimensione	N.d'identif. TAJMAC-ZPS	Numero pezzi
4101	ANGOLARE		R221115-4101E1	1
4102	VITE M10X20-8.8 CE (CSN021143)		3095431060	3
4104	PIASTRA		R221115-4104E1	1
4105	VITE M5X16-8.8 CE (CSN021143)		3095430070	3
4106	GRAFFA		R220150-4799E5	3
4107	VITE M5X16-8.8 CE (CSN021143)		3095430070	3
4111	MOZZO		R221115-4111E1	1
4112	SPINA Ø5X12	ISO2338-A	3115150660	1
4113	ANELLO		R220150-4795E3	1
4114	VITE M3X4	021181.25	3092810130	1
4115	ANELLO		R220150-4792E3	1
4116	VITE M6X12	021187.52	3097870030	1
4117	SPINA Ø5X20	ISO2338-A	3115150690	1



R115AR28P1.09

Indicatore ciclo (fig. 1-60)  
n. dis. 221115/S28 C1

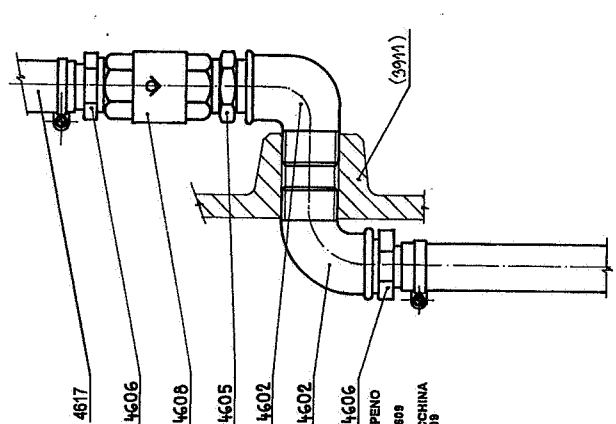
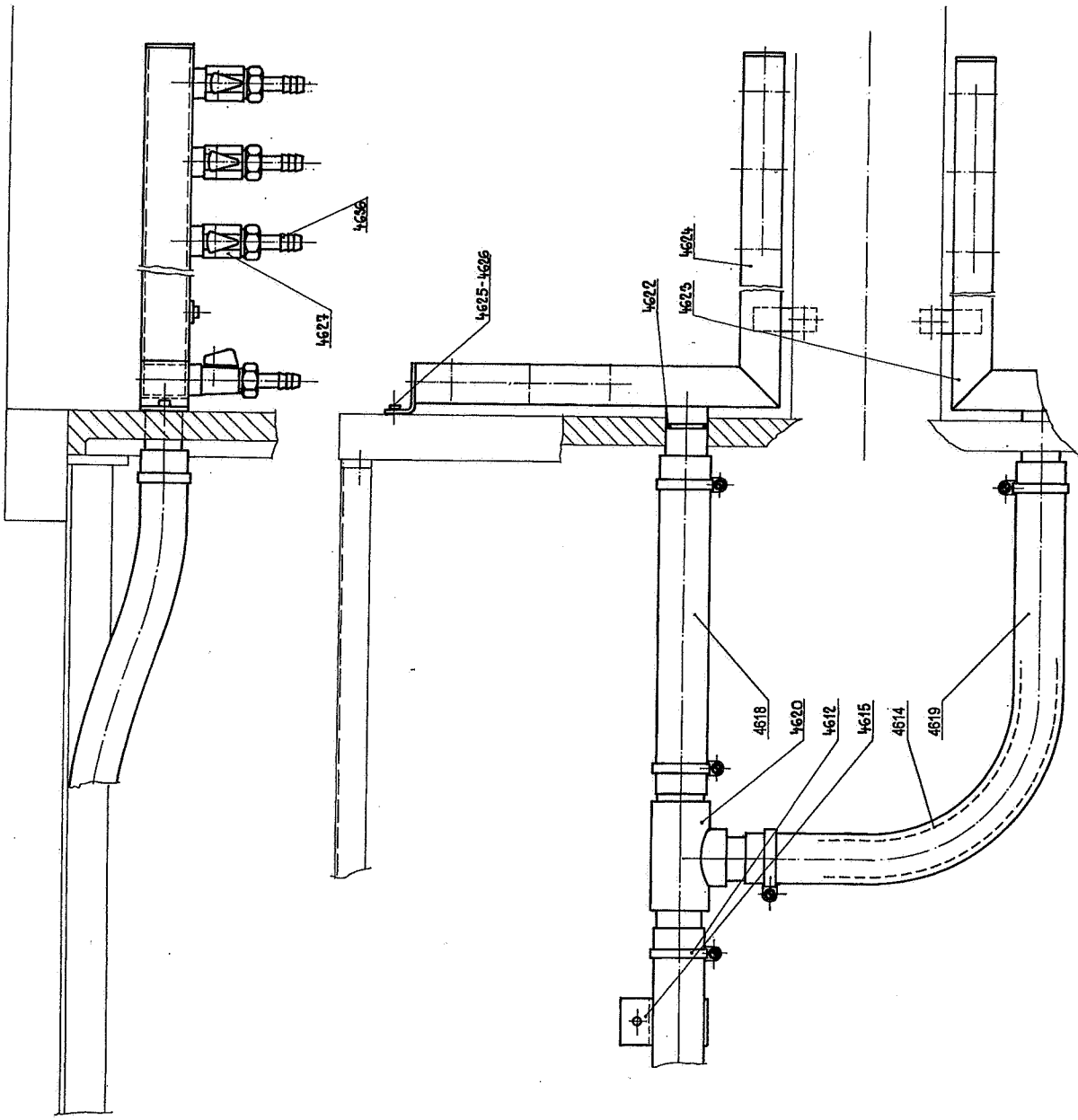
Posiz.	Nome della parte	Dimensione	N.d'identif. TAJMAC-ZPS	Numero pezzi
4141	RUOTA DENTATA		R220150-3123E1	1
4142	ANELLO		R220150-3122E1	1
4143	LINGUETTA 6H9X6X22	022562	3117260440	1
4146	MENSOLA		R221115-R4146C1	1
4147	VITE M10X20-8.8 CE (CSN021143)		3095431060	2
4148	PERNO		R221115-4148E1	1
4149	CUSCINETTO 6204Z		3241620370	2
4150	ANELLO DI SPESSORE		R221115-4150E1	1
4151	ANELLO DI SPESSORE		R221115-4151E1	1
4152	ANELLO Ø47	022931	3117330480	1
4154	RUOTA DENTATA		R220150-3143E1	1
4155	LINGUETTA 6H9X6X16	022562	3117260410	1
4156	RONDELLA PHJ28		R13218-48E3	1
4157	VITE M6X20-8.8 CE (DIN933,021103)		3092030770	1
4158	SPINA Ø3X8	ISO2338-A	3115150230	1
4159	RONDELLA Ø6,4	021753.05	3112150070	1
4161	DISCO		R221115-R4161C1	1
4162	VITE M8X12-8.8 CE (CSN021143)		3095430580	4
4165	INDICATORE		R221115-4165E1	1
4166	VITE		R221115-4166E1	1
4167	SPINA Ø3X8	ISO2338-A	3115150230	1



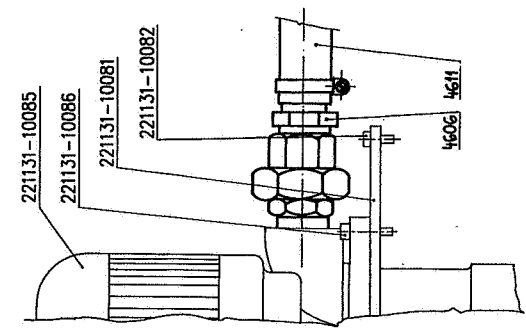
R115AR34P2.10  
R131AVMA2.11

Raffreddamento (fig. 1-61) EVROPA  
n. dis. 221115/S34 B2

Posiz.	Nome della parte	Dimensione	N.d'identif. TAJMAC-ZPS	Numero pezzi
4602	GINOCCHIO 5/4"	138207.1	3194281170	2
4605	RACCORDO 5/4"	138243.1	3194281210	1
4606	BOCCA		R221115-4619E1	5
4608	VALVOLA ART96 5/4"		4221000060	1
4609	TAPPO 085-068-30X0,8-2,5 CE PE SUNAP NERA 5628500250			1
4611	TUBO FLESSIBILE Ø32/44		2723920080	0.7 M
4612	GRAFFA Ø32-50 (MISURA 6)		5482410295	9
4614	TUBO FLESSIBILE Ø25 1000		5486110510	2 M
4615	GRAFFA PER TUBO		R221115-4615E1	1
4617	TUBO FLESSIBILE Ø32/44		2723920080	1 M
4618	TUBO FLESSIBILE Ø32/44		2723920080	0.45 M
4619	TUBO FLESSIBILE Ø32/44		2723920080	0.65 M
4620	TUBO A FORCELLA		R220150-4908D6	1
4622	O-ANELLO Ø30X2 029281.2		2731111000	2
4623	DISTRIBUZIONE ANTERIORE		R221115-R4623A2	1
4624	DISTRIBUZIONE POSTERIORE		R221115-R4624A2	1
4625	VITE M6X12-8.8 CE (CSN021143)		3095430270	4
4626	RONDELLA Ø6,4 CE (CSN021702,DIN125A)		3112100160	4
4627	RUBINETTO 1/2" (126) (5007587		4223180160	18
4636	RACCORDO Ø13-G1/2" (1560D018)		3194810130	18
10081	PORTA - POMPA SACEMI		R224010-5841D3B	1
10082	VITE M6X12-8.8 ZN (CSN021143)		3095430290	4
10085	MODIFICA - POMPA SACEMI		R221131-10085E2A	1
10086	VITE M8X20-8.8 ZN (CSN021143)		3095430690	3



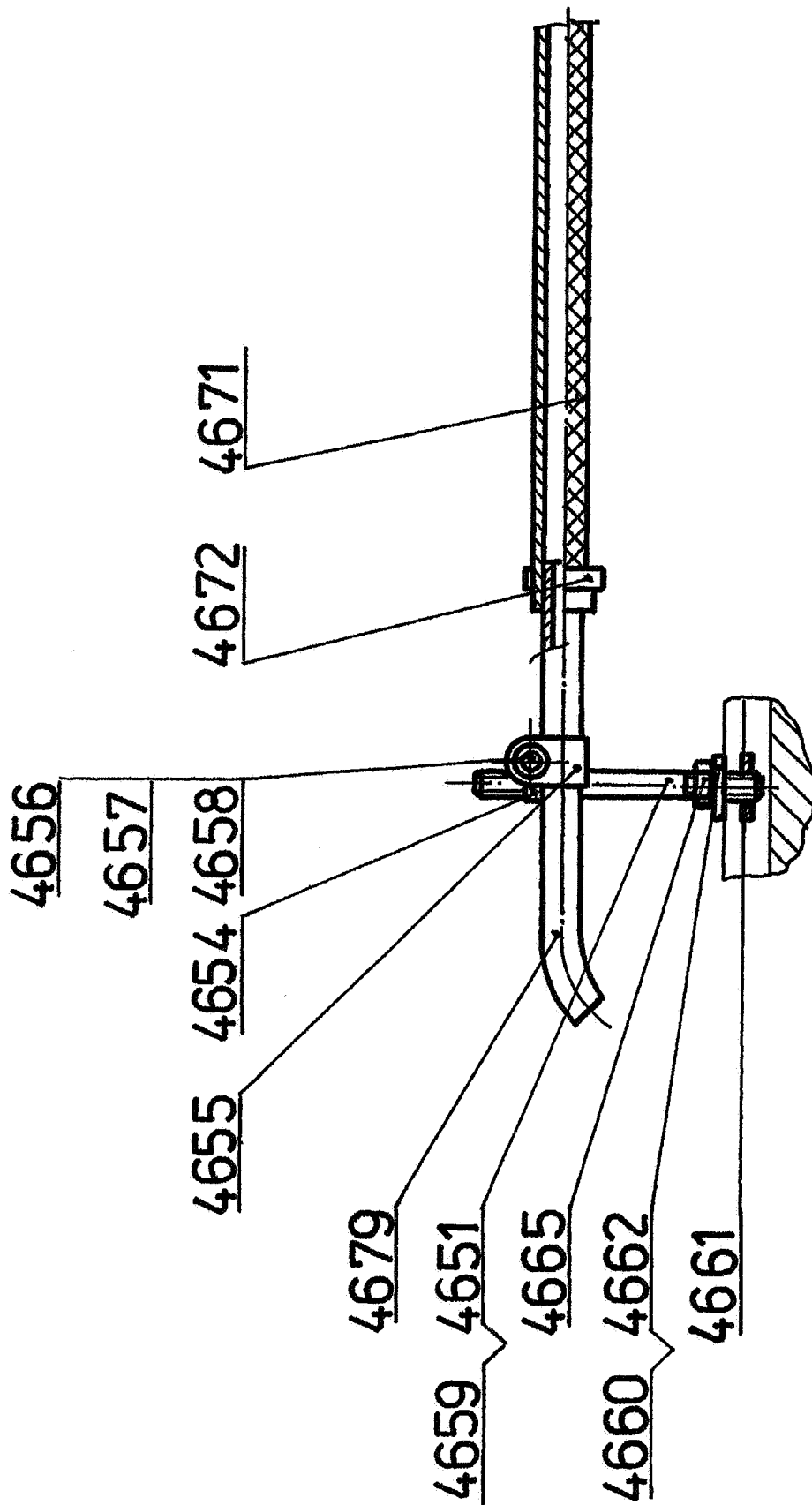
PRO PREVOZ STROJIE ZASLEPENO  
 ZATKOU POS.4609  
 PLUGGED WITH PLUG POS. 4609  
 PER TRASPORTO DELLA MACCHINA  
 CHIUSO CON TAPPO POS. 4609



R115AR35P1.09

Accessori distribuzione raffreddamento (fig. 1-62)  
n. dis. 221115/S35 D1

Posiz.	Nome della parte	Dimensione	N.d'identif. TAJMAC-ZPS	Numero pezzi
4651	BARRA		R221115-4651E1	18
4654	MORSETTO		R141190-2786F6	18
4655	MORSETTO		R224026-3511E1	18
4656	VITE M8X50-8.8 CE (DIN933,021103)		3092031400	18
4657	RONDELLA Ø8,4 CE (CSN021702,DIN125A)		3112100190	18
4658	DADO M8 CE (CSN021401.22,DIN934)		3111200440	18
4659	BARRA		R221115-4659E1	5
4660	SUPPORTO		R221115-4660E1	6
4661	TASSELLO		R221115-4661E1	12
4662	RONDELLA Ø8,4 CE (CSN021702,DIN125A)		3112100190	12
4665	DADO M8 CE (CSN021403.22,DIN439)		3111200450	18
4671	TUBO FLESSIBILE Ø13/3 (1131) PVC		2833670020	10 M
4672	GRAFFA Ø12-20 (MIS.2)		5482410200	36
4679	TUBO Ø12X1 CSN426712.91	12011.1	1445220020	6 M

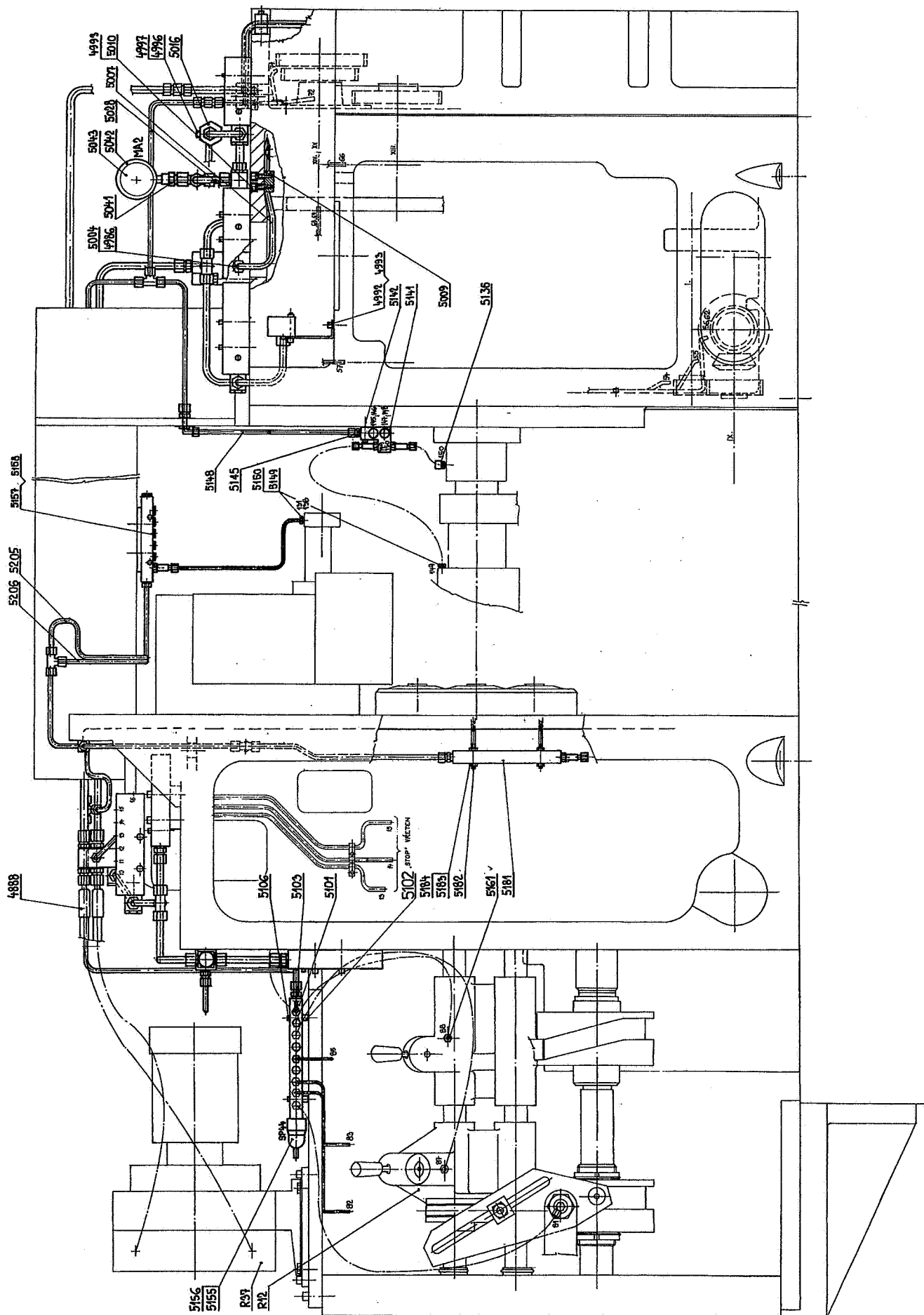




R115AR38P3.12

Lubrificazione (fig. 1-64)  
n. dis. 221115/S38 A3C-1

Posiz.	Nome della parte	Dimensione	N.d'identif. TAJMAC-ZPS	Numero pezzi
4986	BOCCA GES8LM-WD	(M14X1,5-M12X1,5)	3194610980	2
4888	TUBO FLESSIBILE	8X630 M16X1,5 1618	3366350150	1
4992	VITE	M6X12-8.8 CE (CSN021143)	3095430270	4
4993	RONDELLA	Ø6 CE (CSN021740.02, BN1373)	3112140230	12
4996	PISTONCINO		R220150-5273E11	6
4997	O-ANELLO	Ø8X4 ON029280.1	2731110130	12
5004	UGELLO		R221115-5004E1	2
5007	TUBO - DOCCIA	C.45	R221115-5007D3A	1
5009	GRAFFA		R221115-5009E1	2
5010	VITE	M6X25-8.8 CE (CSN021143)	3095430390	4
5016	BOCCA		R221115-5016E1	1
5028	TUBO	Ø10	R221115-5028E2	1
5041	RACCORDO	EMASD10LR G1/4"	4227920030	1
5042	MANOMETRO	MG1-INOX63 0-40B	3884110520	1
5043	ETICHETTA	AUTOADESIVA	L220144-4334E14	1
5101	CUBO DI DISTRIB.	2X9	R221115-5101E3	1
5102	ANELLO	Ø4/8X10 RKA	R13230-32E2	2
5103	BOCCA GES6LM	(M12X1,5-M10X1)	3194610975	1
5106	VITE	M4X35 CE (DIN84,021131.22)	3092311150	2
5136	BOCCA	46C100601 (Ø4 M8X1) CIFAST	3194610700	1
5141	CUBO DI DISTRIBUZIONE		R221115-5141E1	1
5142	VITE	M6X30-8.8 CE (CSN021143)	3095430420	2
5145	BOCCA GES6LM-WD	(M12X1,5-M10X1)	3194610970	1
5148	TUBO	Ø6	R221115-5148E2A	1
5149	VITE	JS3	3194690070	3
5150	ANELLO	JS3	3194110020	3
5155	INTERRUTTORE	84-8005-0514	4252210247	1
5156	CAPPUCCIO	1166621010	4252210580	1
5157	TAPPO	M10X1 PN021938	3119790020	34
5158	ANELLO	Ø10X14 029310.2	3194190120	34
5161	BOCCA	46C100601 (Ø4 M8X1)	3194610700	4
5181	CUBO DI DISTRIB.	1X8	R221115-5181E2	2
5182	VITE		R221115-5182E2	4
5183	DADO	M4 CE (CSN021401.22, DIN934)	3111200200	12
5184	RONDELLA	Ø4 CE	3112140100	8
5205	TUBO	Ø6	R221115-5205D1	1
5206	TUBO	Ø6	R221115-5206D1	1



R115AR38P3.12

Lubrificazione (fig. 1-65)  
n. dis. 221115/S38 A3C-2

Posiz.	Nome della parte	Dimensione	N.d'identif.	- 1 -
			TAJMAC-ZPS	Numero pezzi
4859	VITE	M5X12-8.8 CE (DIN933,021103)	3092030320	2
4860	APPOGGIO	Ø5 CE	3112140160	2
4865	PISTONCINO		R220150-5273E11	10
4866	O-ANELLO	Ø8X4 ON029280.1	2731110130	20
4868	ANELLO	CU Ø14X18	3194190190	1
4869	BOCCA	GES10LM-WD (M16X1,5-M14X1,5)	3194610990	4
4870	RACCORDO	RSTS10LM-WD	3194740100	5
4871	SUPPORTO		R221115-4871E1	2
4872	CUBO	PER CIRCOLAZIONE 6+1	R220150-5179E11	2
4873	VITE	M6X35-8.8 CE (CSN021143)	3095430450	8
4874	VITE	M6X16-8.8 CE (CSN021143)	3095430330	4
4875	BOCCA	GES10LM-WD (M16X1,5-M14X1,5)	3194610990	4
4895	BOCCA	TS10L (M16X1,5)	3194890500	2
4905	TUBO	Ø10	R221115-4905E1A	2
4909	TUBO	Ø10	R221115-4909E1A	1
4914	UGELLO	ALTO 0.8	R220144-5052E1	10
4915	BOCCA	GES6LM (M12X1,5-M10X1)	3194610975	7
4921	UGELLO	BASSO 0.8	R220149-8440E1	22
4923	VITE	JS5	3194690210	4
4924	ANELLO	JS5	3194110080	4
4925	TAPPO	M10X1 PN021938	3119790020	11
4926	ANELLO	Ø10X14 029310.2	3194190120	11
4928	TUBO	FLESSIBILE 4X2,7 (PA11)	3376820002	4 M
4929	BOCCA	404006K (Ø4 M10X1)	3194610965	8
4931	VITE	JS3	3194690070	8
4932	ANELLO	JS3	3194110020	8
4941	TUBO	- DOCCIA C.31	R221115-R4941C3A	1
4942	TUBO	- DOCCIA C.32	R221115-R4942C3A	1
4943	TUBO	- DOCCIA C.30	R221115-R4943C3A	1
4944	TUBO	- DOCCIA C.29	R221115-R4944C3A	1
4945	TUBO	C.1 Ø6	R221115-4945D1	1
4946	TUBO	C.2 Ø6	R221115-4946D1	1
4951	TUBO	Ø10	R221115-4951E2A	1
4955	TUBO	Ø10	R221115-4955D2	1
4956	TUBO	Ø10	R221115-4956D3A	1
4980	CUBO	2+4	R221115-4980E1	2
4981	CUBO	PER CIRCOLAZ.	R221115-4981D1	1
4982	RUBINETTO		R221113-875E1	1
4983	O-ANELLO	Ø12,42X1,78 N70	2731110310	1
4984	O-ANELLO	Ø10,82X1,78 N70	2731110220	1
4985	ANELLO	Ø12 022929.02	3117320190	1
4988	BOCCA	GES10LM-WD (M16X1,5-M14X1,5)	3194610990	3

R115AR38P3.12

Lubrificazione (fig. 1-65)  
n. dis. 221115/S38 A3C-2

Posiz.	Nome della parte	Dimensione	N.d'identif. TAJMAC-ZPS	- 2 - Numero pezzi
4990	VITE	M6X60-8.8 CE (CSN021143)	3095430550	2
4991	MENSOLA		R220150-5158E1	2
4993	RONDELLA	Ø6 CE (CSN021740.02,BN1373)	3112140230	12
4994	CUBO PER CIRCOLAZ.	6	R220150-5180E11A	3
4995	CUBO PER CIRCOLAZ.	4	R221115-4995E1	1
4996	PISTONCINO		R220150-5273E11	6
4997	O-ANELLO	Ø8X4 ON029280.1	2731110130	12
4998	GIUNZIONE	RSWS10LM-WD	3194730510	4
4999	RACCORDO	RSTS10LM-WD	3194740100	2
5001	VITE	M5X50-8.8 CE (CSN021143)	3095430222	6
5002	VITE	M6X40-8.8 CE (CSN021143)	3095430480	4
5003	DADO	M6 CE (CSN021401.22,DIN934)	3111200350	4
5008	TUBO - DOCCIA	C.46	R221115-5008D3A	1
5011	COPERTURA		R221115-5011E3	1
5012	VITE	M6X10-8.8 CE (CSN021143)	3095430240	2
5013	RONDELLA	Ø 6,4 CE (CSN021702,DIN125A)	3112100160	2
5015	BOCCA	TS10L (M16X1,5)	3194890500	3
5021	TUBO	Ø10	R221115-5021D1A	1
5022	TUBO	Ø10	R221115-5022E1B	1
5023	TUBO	Ø10	R221115-5023E1	1
5024	TUBO	Ø10	R221115-5024E1	1
5025	TUBO	Ø10	R221115-5025E1	1
5026	TUBO	Ø10	R221115-5026E1	1
5027	TUBO	Ø10	R221115-5027E2	1
5029	TUBO	Ø10	R221115-5029D2	1
5030	TUBO	Ø10	R221115-5030E2	1
5031	UGELLO BASSO	0.8	R220149-8440E1	22
5033	TAPPO	M10X1 PN021938	3119790020	6
5034	ANELLO	Ø10X14 029310.2	3194190120	6
5066	BOCCA	GS10L (M16X1,5-M16X1,5)	3194640130	2
5073	BOCCA	GS6L (M12X1,5-M12X1,5)	3194640123	2
5081	SQUADRA		R221115-5081E2	2
5082	RONDELLA		R221115-5082E2	1
5083	RONDELLA		R221115-5083E2	1
5084	VITE	M5X30-8.8 CE (CSN021143)	3095430160	1
5085	VITE	M5X40-8.8 CE (CSN021143)	3095430212	1
5121	BOCCA	TS6L (M12X1,5)	3194890490	6
5123	VITE	JS5	3194690210	8
5124	ANELLO	JS5	3194110080	8
5131	DISTRIBUTORE	P1 1X6, P2 1X5	R220150-5354E1	2
5132	SUPPORTO		R221115-5132E1	1
5133	VITE	M4X25 CE (DIN84,021131.22)	3092311090	4
5140	VITE	M6X25-8.8 CE (CSN021143)	3095430390	4
5143	BOCCA „L“	WSS6L (M12X1,5-M12X1,5)	3194611200	1

R115AR38P3.12

Lubrificazione (fig. 1-65)  
n. dis. 221115/S38 A3C-2

Posiz.	Nome della parte	Dimensione	N.d'identif. TAJMAC-ZPS	- 3 - Numero pezzi
5201	TUBO	Ø6	R221115-5201D3A	1
5216	TUBO	Ø6	R221115-5216E1	1
5217	TUBO	Ø6	R221115-5217E1A	1
5218	TUBO	Ø6	R221115-5218D2	1
5221	TUBO	Ø6	R221115-5221D2A	1
5222	TUBO	Ø6	R221115-5222D3	1

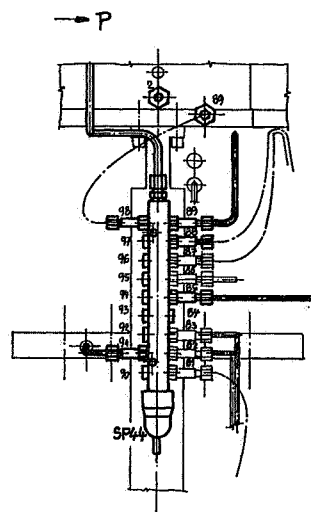
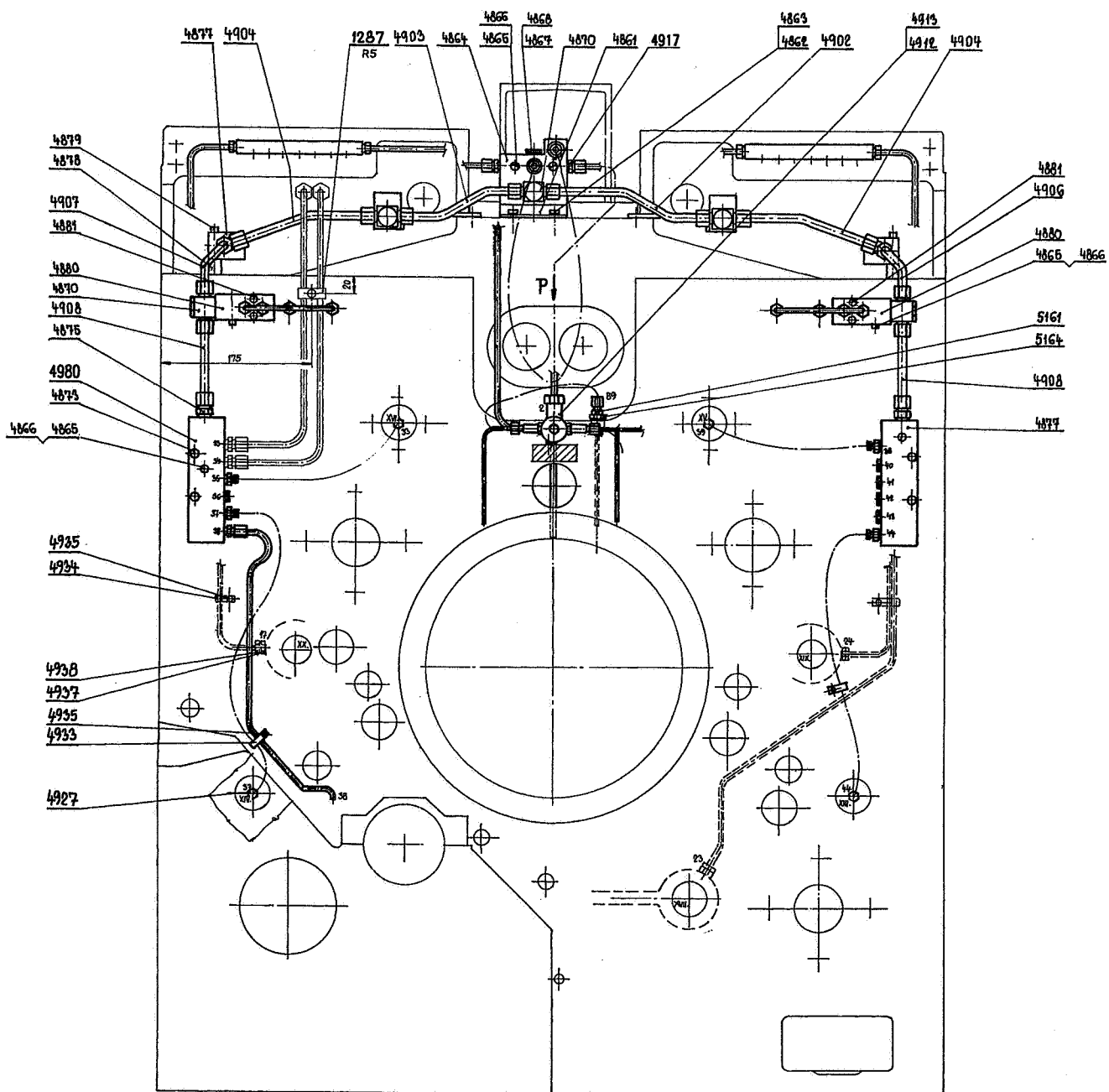


R115AR38P3.12

Lubrificazione (fig. 1-66)

n. dis. 221115/S38 A3C-3

Posiz.	Nome della parte	Dimensione	N.d'identif. TAJMAC-ZPS	Numero pezzi
4861	SUPPORTO		R221115-4861E2	1
4862	VITE M6X14-8.8 CE (DIN933,021103)		3092030680	2
4863	RONDELLA Ø6 CE (CSN021740.02,BN1373)		3112140230	2
4864	CUBO PER CIRCOLAZ.		R221115-4864D2	1
4865	PISTONCINO		R220150-5273E11	10
4866	O-ANELLO Ø8X4 ON029280.1		2731110130	20
4867	TAPPO M14X1,5 PN021938		3119790040	1
4868	ANELLO CU Ø14X18		3194190190	1
4870	RACCORDO RSTS10LM-WD		3194740100	5
4873	VITE M6X35-8.8 CE (CSN021143)		3095430450	8
4875	BOCCA GES10LM-WD (M16X1,5-M14X1,5)		3194610990	4
4877	CUBO PER CIRCOLAZ. 6		R220150-5180E11A	3
4878	CUBO		R221115-4878E1	2
4879	VITE M6X60-8.8 CE (CSN021143)		3095430550	4
4880	CUBO PER CIRCOLAZ. 2		R221115-4880E1	2
4881	VITE M4X40 CE (DIN84,021131.22)		3092311180	4
4902	TUBO Ø10		R221115-4902E1	1
4903	TUBO Ø10		R221115-4903E1	1
4904	TUBO Ø10		R221115-4904E1	2
4906	TUBO Ø10		R221115-4906E1	1
4907	TUBO Ø10		R221115-4907E1	1
4908	TUBO Ø10		R221115-4908E1A	2
4912	RIDUZIONE POSTERIORE		R221115-R4912C2	1
4913	ANELLO Ø14X18 029310.2		3194190190	2
4917	BOCCA GES6LM-WD (M12X1,5-M10X1)		3194610970	2
4927	BOCCA 46C100601 (Ø4 M8X1)		3194610700	5
4933	GRAFFA 6PJD		3117490240	5
4934	COLLARE DI FISS. Ø6 022709.11		3117400060	10
4935	VITE M4X8 CE (DIN84,021131.22)		3092310910	15
4937	SBOCCO VY7,2		4256300090	8
4938	IMBOCCO VYK5		4256300070	8
4980	CUBO 2+4		R221115-4980E1	2
5161	BOCCA 46C100601 (Ø4 M8X1)		3194610700	4
5164	RIDUZIONE POSTERIORE		R221115-R5164C1	1

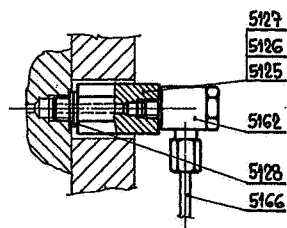
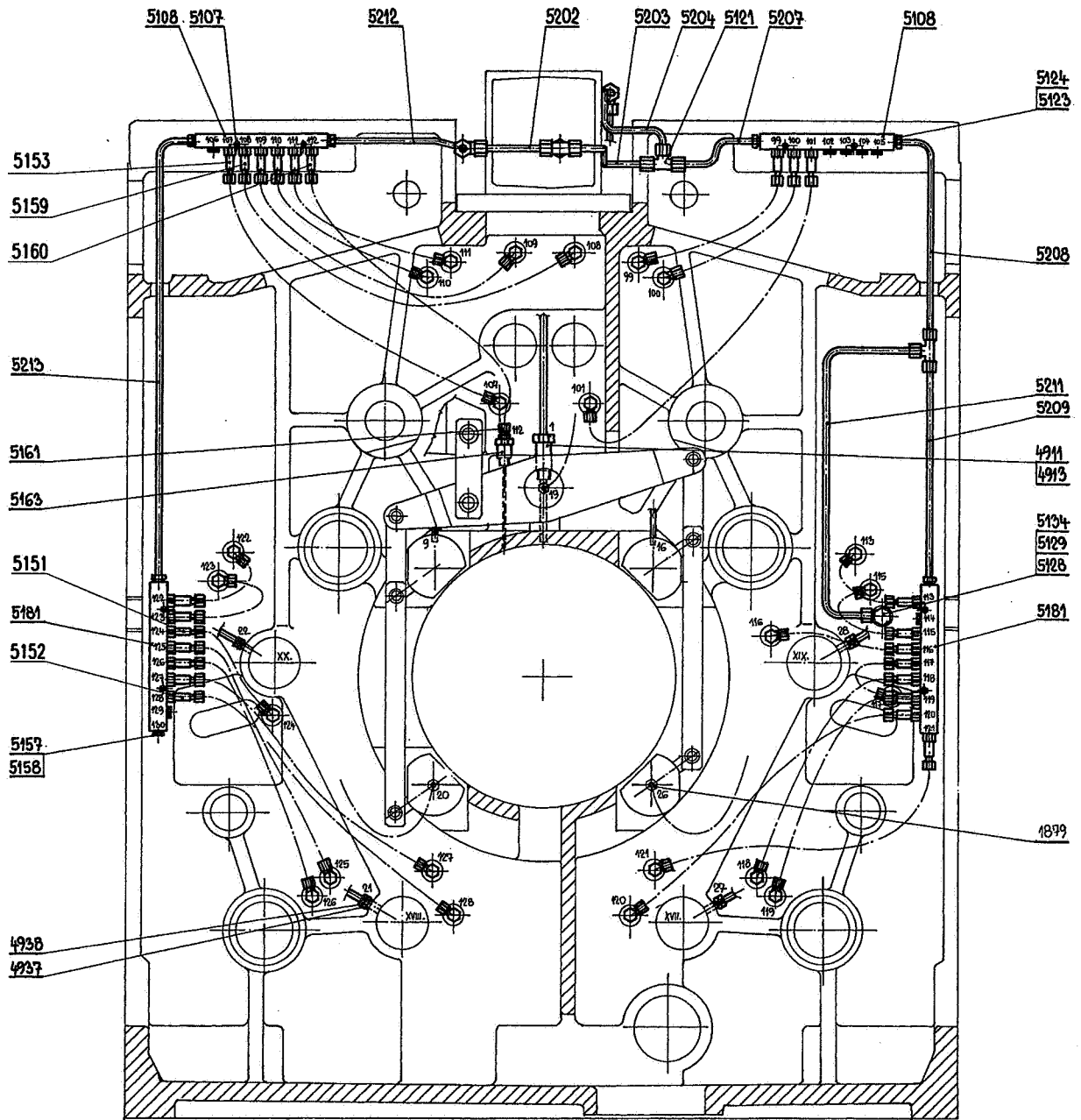


R115AR38P3.12

Lubrificazione (fig. 1-67)

n. dis. 221115/S38 A3C-4

Posiz.	Nome della parte	Dimensione	N.d'identif. TAJMAC-ZPS	Numero pezzi
4911	RIDUZIONE ANTERIORE		R221115-R4911C2	1
4913	ANELLO Ø14X18	029310.2	3194190190	2
4937	SBOCCO VY7,2		4256300090	8
4938	IMBOCCO VYK5		4256300070	8
5107	VITE M4X25 CE (DIN84, 021131.22)		3092311090	4
5108	DISTRIBUTORE P1 1X6, P2 1X5		R220150-5354E3	2
5121	BOCCA TS6L (M12X1,5)		3194890490	6
5123	VITE JS5		3194690210	8
5124	ANELLO JS5		3194110080	8
5125	PASSANTE CORTA		R221115-5125E1	8
5126	PASSANTE MEDIA		R221115-5126E1	14
5127	PASSANTE LUNGA		R221115-5127E1	1
5128	ANELLO Ø10X14	029310.2	3194190120	22
5129	RACCORDO RSWS6LM-WD		3194730500	2
5134	PASSANTE		R221115-5134E1	1
5151	ELEMENTO DI LUBRIFICAZ.44-2154-7012		4252210150	4
5152	ELEMENTO DI LUBRIFICAZ.44-2154-7013		4252210160	6
5153	ELEMENTO DI LUBRIFICAZ.44-2154-7014		4252210170	17
5157	TAPPO M10X1	PN021938	3119790020	34
5158	ANELLO Ø10X14	029310.2	3194190120	34
5159	ELEMENTO DI LUBRIFICAZ.44-2154-7015		4252210180	4
5160	ELEMENTO DI LUBRIFICAZ.44-2154-7032		4252210190	3
5161	BOCCA 46C100601 (Ø4 M8X1)		3194610700	4
5162	RACCORDO 46C101401 (Ø4 M8X1)		3194730495	22
5163	RIDUZIONE ANTERIORE		R221115-R5163C2	1
5166	TUBO FLESSIBILE 4X2,7 (PA11)		3376820002	8 M
5181	CUBO DI DOSATURA 1X8		R221115-5181E2	2
5202	TUBO Ø6		R221115-5202E1	1
5203	TUBO Ø6		R221115-5203E1	1
5204	TUBO Ø6		R221115-5204D1	1
5207	TUBO Ø6		R221115-5207E1	1
5208	TUBO Ø6		R221115-5208E1	1
5209	TUBO Ø6		R221115-5209E1	1
5211	TUBO Ø6		R221115-5211E1	1
5212	TUBO Ø6		R221115-5212E1	1
5213	TUBO Ø6		R221115-5213D1	1

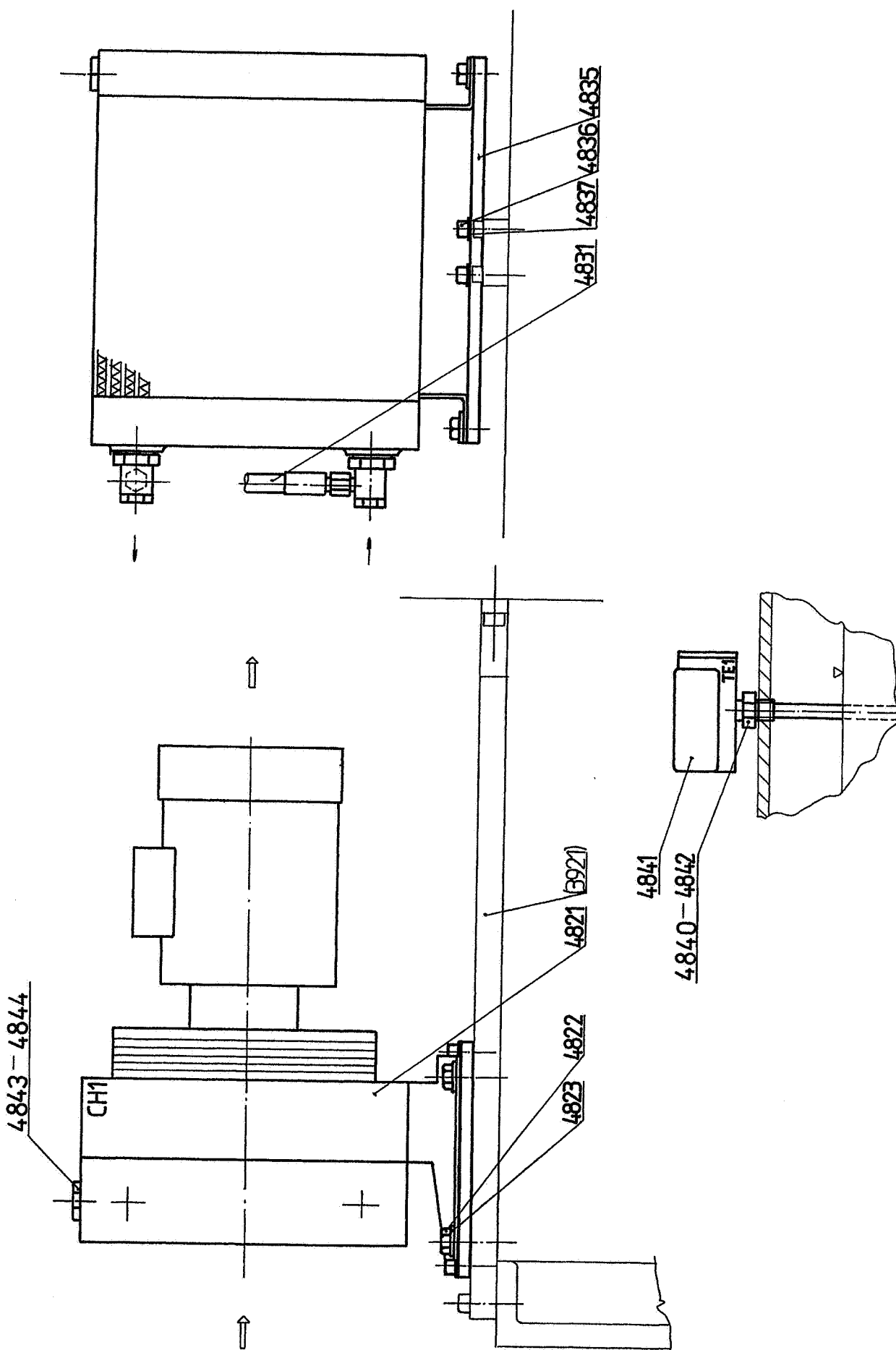


R115AR37P3.09

Raffreddatore olio lubrificante (fig. 1-70)

n. dis. 221115/S37 C3

Posiz.	Nome della parte	Dimensione	N.d'identif. TAJMAC-ZPS	Numero pezzi
4821	RAFFREDDATORE	252104000 230/400	4295540080	1
4822	VITE	M12X20-8.8 CE (DIN 933,021103)	3092031970	4
4823	RONDELLA	Ø12,5 021744.05	3112140450	4
4831	TUBO FLESSIBILE	8X630 M16X1,5 1618	3366350150	1
4835	LAMIERA		R221115-4835E3	1
4836	VITE	M8X25-8.8 CE (CSN021143)	3095430700	4
4837	APPOGGIO	Ø8 CE (CSN021740.02,BN1373)	3112140290	4
4840	RIDUZIONE	RED-R1-WD/R1/2 (606607)	3194550035	1
4841	TERMOSTATO	TH165 30C	4056110120	1
4842	VASCHETTA	TH165	4056110121	1
4843	TAPPO	G1/2" 137965.1	3194690085	1
4844	ANELLO	Ø21X27 029310.2	3194190300	1

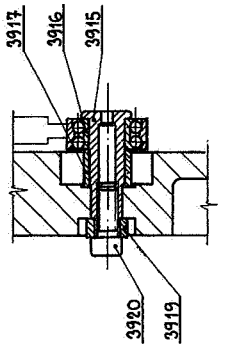
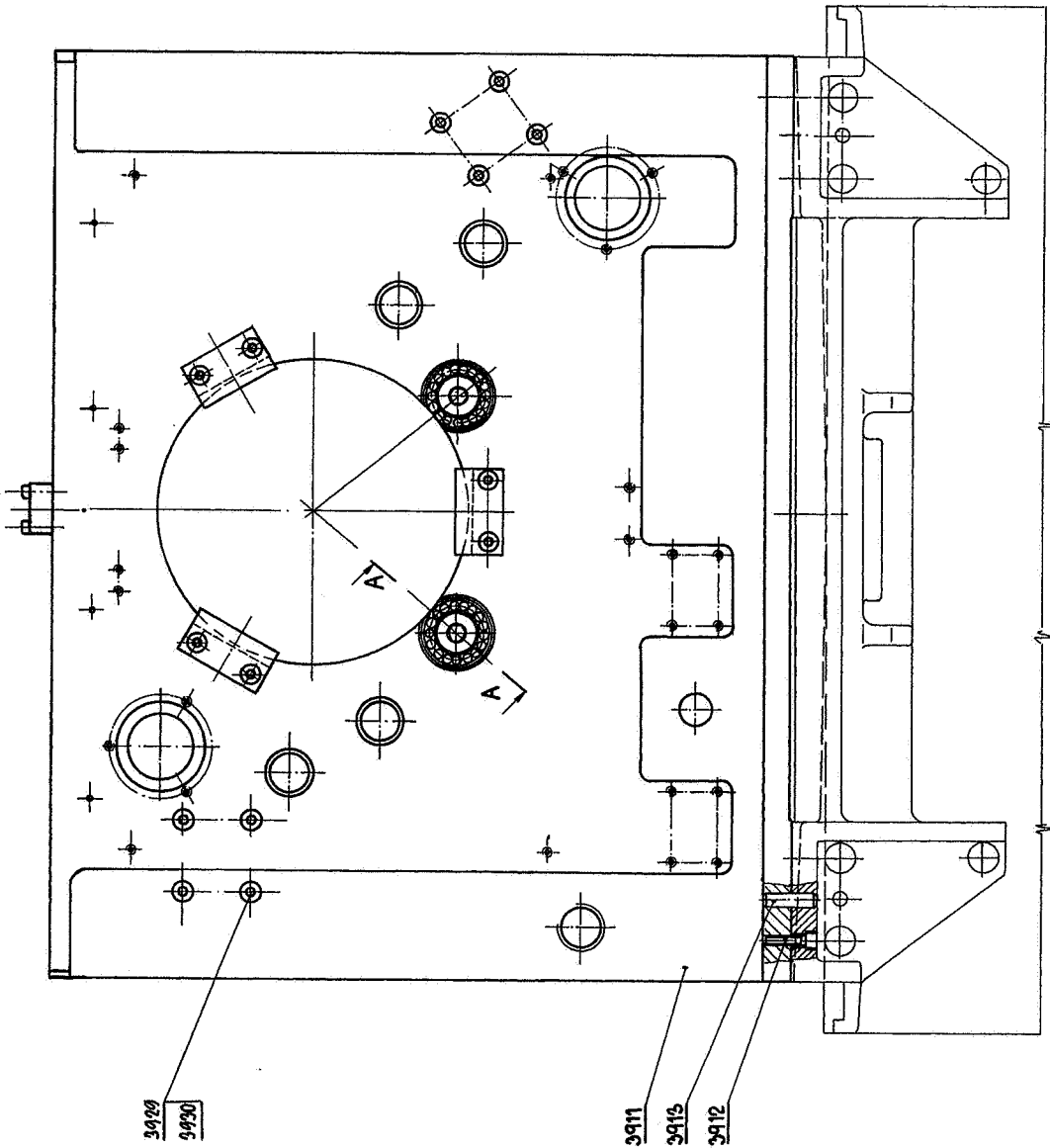
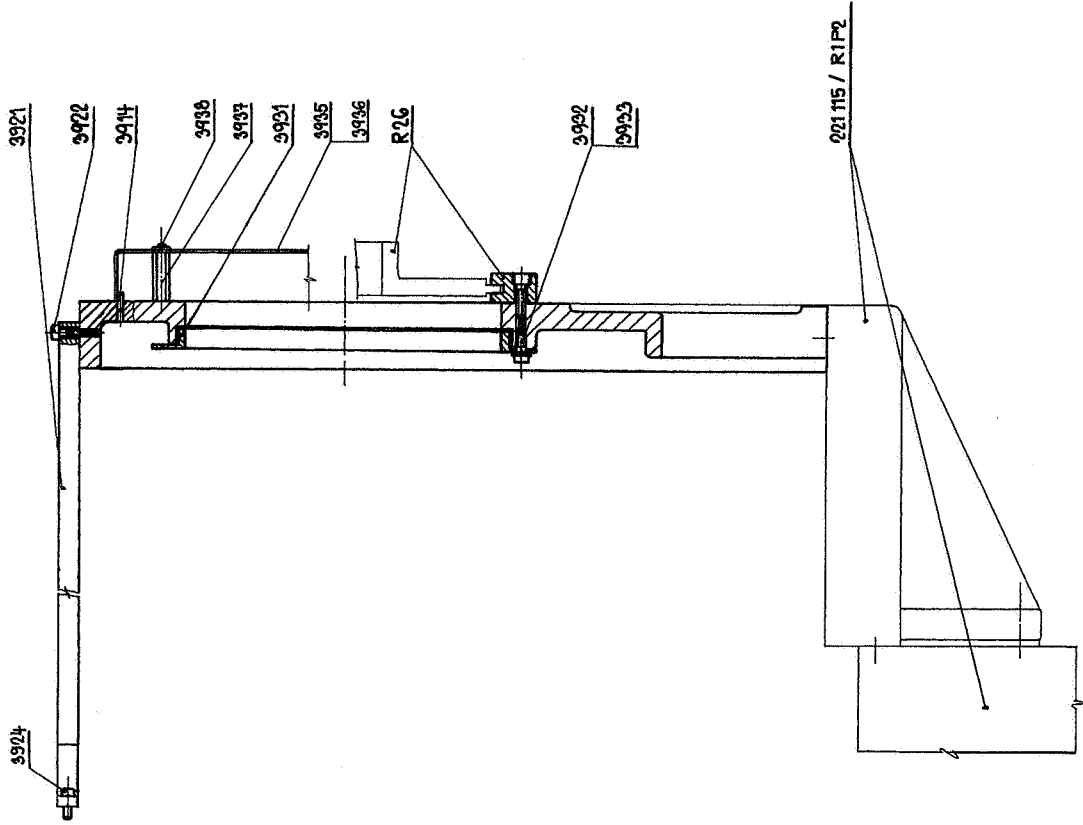


R115AR25P4.01

Mensola posteriore (fig. 1-71)

n. dis. 221115/S25 B2

Posiz.	Nome della parte	Dimensione	N.d'identif. TAJMAC-ZPS	Numero pezzi
3911	COPERCHIO POSTERIORE		R221115-3911A4A	1
3912	VITE M12X40-8.8 CE (CSN021143)		3095431630	2
3913	SPINA Ø12X45	ISO8736-B	3115152240	2
3914	SPINA Ø6X20	ISO2338-A	3115150910	4
3915	PERNO		R221115-4091E1	2
3916	CUSCINETTO 3206		3242320110	2
3917	BUSSOLA		R221115-4096E2A	2
3919	RONDELLA		R220150-4329E9	2
3920	VITE M16X40-8.8 CE (CSN021143)		3095431980	2
3921	MENSOLA		R221115-3921E2	1
3922	VITE M8X35-8.8 CE (CSN021143)		3095430760	2
3924	VITE M8X25-8.8 CE (CSN021143)		3095430700	2
3929	VITE M10X35-8.8 CE (CSN021143)		3095431150	2
3930	DADO M10 CE (CSN021401.22,DIN9340)		3111200590	2
3931	ANELLO		R221115-1724D4	1
3932	VITE M10X20-8.8 CE (CSN021143)		3095431060	6
3933	RONDELLA Ø10,5 CE (CSN021702,DIN125A)		3112100220	6
3935	COPERCHIO SINISTRO		R221115-4021C4A	1
3936	COPERCHIO DESTRO		R221115-4022C4A	1
3937	SUPPORTO		R221115-4031E2	6
3938	VITE M6X10-10.9 ZN (ULS) (BN19)		3093990059	6



R115AR26P3

Guida del materiale (fig. 1-72)  
n. dis. 221115/S26 A3-1

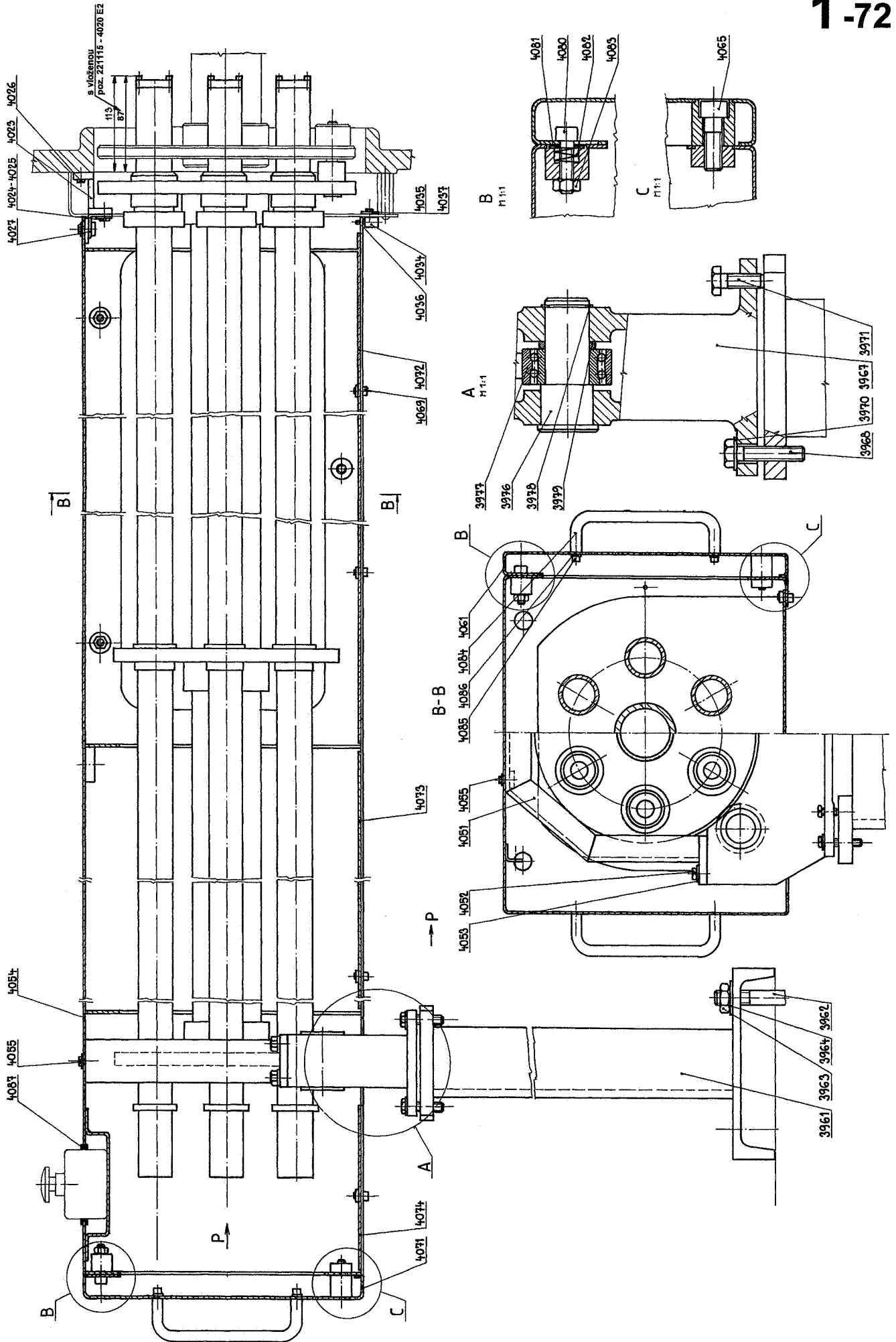
Posiz.	Nome della parte	Dimensione	N.d'identif.	- 1 -
			TAJMAC-ZPS	Numero pezzi
3961	MONTANTE		R221115-R3961B2A	1
3962	VITE M12X140	BN319	3090950003	4
3963	DADO M12 ZN	ISO4032	3111200830	4
3964	RONDELLA		R220150-4383E5	4
3967	TESTA DEL MONTANTE		R221115-3967B2	1
3968	VITE M10X40-8.8	EN24017	3092031760	4
3970	RONDELLA Ø10,5	ISO7089	3112100240	4
3971	VITE M10X25-8.8	EN24017	3092031670	4
3976	PERNO		R221115-3976E1	2
3977	CUSCINETTO 3205		3242320080	2
3978	ANELLO Ø25	022930	3117330260	2
3979	ANELLO Ø25/35X4	ON022981	3117380120	2
4023	SUPPORTO		R221115-4023E1	2
4024	VITE M12X16	DIN912-12.9	3095850200	2
4025	RONDELLA Ø12	DIN7980	3112140420	2
4026	VITE M6X16	DIN912-12.9	3095850075	4
4027	ANGOLARE		R221115-R4027C1	1
4034	CUBO		R220144-4627E1	2
4035	RONDELLA		R220144-4630E1	2
4036	SPINA Ø6X25	ISO8734-A	3115150940	2
4037	VITE M6X20	DIN912-12.9	3095850082	4
4051	TELAIO		R221115-R4051A1	1
4052	VITE M8X20-8.8	EN24017	3092031240	4
4053	RONDELLA Ø8	DIN7980	3112140300	4
4054	COPERTURA DI MAGAZZINO		R221115-R4054A3	1
4055	VITE M6X16 ZN	BN5950	3092990083	4
4061	COPERTURA LATERALE		R221115-R4061A3	2
4065	VITE M10X30	DIN912-12.9	3095850171	3
4069	VITE M6X10	DIN912-12.9	3095850068	10
4071	COPERCHIO POSTERIORE		R221115-R4071A3	1
4072	COPERCHIO		R221115-4072D3	1
4073	COPERCHIO		R221115-4073D3	1
4074	COPERCHIO		R221115-4074E3	1
4080	VITE		R221132-4048E1	6
4081	RONDELLA		R221132-4049E1	6
4082	MOLLA Ø1,25 Ø11X20 6Z		L13223-459E5	6
4083	DADO M8 ZN	ISO4032	3111200470	6
4084	MANOPOLA GN565-20-160-SW		5120000213	5
4085	VITE M6X12	DIN912-12.9	3095850071	10
4086	RONDELLA Ø6	DIN7980	3112140240	10
4087	PROFILO HUB.1811		2732390070	0.7 M

R115AR26P4

Guida del materiale accorciata (fig. 1-72)  
n. dis. 221115/S26 A3-1

- 2 -

Posiz.	Nome della parte	Dimensione	N.d'identif. TAJMAC-ZPS	Numero pezzi
3961	MONTANTE		R221115-R3961B2A	1
3962	VITE M12X140	BN319	3090950003	4
3963	DADO M12 ZN	ISO4032	3111200830	4
3964	RONDELLA		R220150-4383E5	4
3967	TESTA DEL MONTANTE		R221115-3967B2	1
3968	VITE M10X40-8.8	EN24017	3092031760	4
3970	RONDELLA Ø10,5	ISO7089	3112100240	4
3971	VITE M10X25-8.8	EN24017	3092031670	4
3976	PERNO		R221115-3976E1	2
3977	CUSCINETTO 3205		3242320080	2
3978	ANELLO Ø25	022930	3117330260	2
3979	ANELLO 25/32X4		R13230-445E2	2
4023	SUPPORTO		R221115-4023E1	2
4024	VITE M12X16	DIN912-12.9	3095850200	2
4025	RONDELLA Ø12	DIN7980	3112140420	2
4026	VITE M6X16	DIN912-12.9	3095850075	4
4027	ANGOLARE		R221115-R4027C1	1
4034	CUBO		R220144-4627E1	2
4035	RONDELLA		R220144-4630E1	2
4036	SPINA Ø6X25	ISO8734-A	3115150940	2
4037	VITE M6X20	DIN912-12.9	3095850082	4
4051	TELAIO		R221115-R4051A1	1
4052	VITE M8X20-8.8	EN24017	3092031240	4
4053	RONDELLA Ø8	DIN7980	3112140300	4
4054	COPERTURA DI MAGAZZINO		R221115-R4054A4	1
4055	VITE M6X16 ZN	BN5950	3092990083	4
4061	COPERTURA LATERALE		R221115-R4061A3	2
4065	VITE M10X30	DIN912-12.9	3095850171	3
4069	VITE M6X10	DIN912-12.9	3095850068	10
4071	COPERCHIO POSTERIORE		R221115-R4071A3	1
4072	COPERCHIO		R221115-4072D3	1
4073	COPERCHIO		R221115-4073D4	1
4074	COPERCHIO		R221115-4074E3	1
4080	VITE		R221132-4048E1	6
4081	RONDELLA		R221132-4049E1	6
4082	MOLLA Ø1,25 Ø11X20 6Z		L13223-459E5	6
4083	DADO M8 ZN	ISO4032	3111200470	6
4084	MANOPOLA GN565-20-160-SW		5120000213	5
4085	VITE M6X12	DIN912-12.9	3095850071	10
4086	RONDELLA Ø6	DIN7980	3112140240	10
4087	PROFILO HUB.1811		2732390070	0.7 M



R115AR26P3

Guida del materiale (fig. 1-73)  
n. dis. 221115/S26 A3-2

Posiz.	Nome della parte	Dimensione	N.d'identif. TAJMAC-ZPS	- 1 - Numero pezzi
3991	TUBO		R221115-R3991C2A	1
3992	FLANGIA POSTERIORE		R221115-3992C2	1
3993	SPINA Ø8X25	ISO8736-B	3115151320	9
3995	FLANGIA MEDIA		R221115-3995C2B	1
3996	RACCORDO		R221115-3996E2	6
3997	O-ANELLO.Ø50X3	029281.2	2731111530	6
3998	ANELLO Ø55	022930	3117330570	6
4001	FLANGIA ANTERIORE		R221115-4001B2	1
4002	BOCCOLA		R221115-4002D2	6
4003	VITE M8X25	DIN912-12.9	3095850123	6
4004	PERNO		R221115-4004E2	3
4005	DADO M12 ZN	ISO4035	3111200840	6
4006	PERNO PER TRASCINAMENTO		R221115-4006E1	3
4007	RONDELLA		R221115-4007E1	3
4008	ANELLO Ø15	022929.02	3117320230	6
4009	VITE M10X12	021181.25	3092811020	3
4011	TUBO DI GUIDA		R221115-R4011B2	6
4012	MOLLA Ø3,15	Ø21/35X3114 992Z	L224010-4551D4	6
4013	BUSSOLA		R221115-4013E2	6
4014	VITE M8X8-8.8	EN24017	3092031060	6
4015	PEZZO DI GUIDA - SEMIPRODOTTO		R221115-4015E2	6
4017	MOLLA Ø4	Ø52X70 5,5Z	L221115-4017E1	6
4018	VITE M5X16	DIN912-12.9	3095850055	12
4020	ANELLO SOTTO MOLLA		R221115-4020E2	6
4098	CUBO DI GUIDA		R221115-3927E1	3
4099	VITE M10X35	DIN912-12.9	3095850181	6

R115AR26P4

Guida del materiale accorciata (fig. 1-73)  
n. dis. 221115/S26 A3-2

- 2 -

Posiz.	Nome della parte	Dimensione	N.d'identif. TAJMAC-ZPS	Numero pezzi
3991	TUBO		R221115-R3991C4	1
3992	FLANGIA POSTERIORE		R221115-3992C2	1
3993	SPINA Ø8X25	ISO8736-B	3115151320	9
3995	FLANGIA MEDIA		R221115-3995C2B	1
3996	RACCORDO		R221115-3996E2	6
3997	O-ANELLO.Ø50X3	029281.2	2731111530	6
3998	ANELLO Ø55	022930	3117330570	6
4001	FLANGIA ANTERIORE		R221115-4001B2	1
4002	BOCCOLA		R221115-4002D2	6
4003	VITE M8X25	DIN912-12.9	3095850123	12
4004	PERNO		R221115-4004E2	3
4005	DADO M12 ZN	ISO4035	3111200840	6
4006	PERNO PER TRASCINAMENTO		R221115-4006E1	3
4007	RONDELLA		R221115-4007E1	3
4008	ANELLO Ø15	022929.02	3117320230	6
4009	VITE M10X12	021181.25	3092811020	3
4011	TUBO DI GUIDA		R221115-R4011D4	6
4012	MOLLA Ø3,15	Ø21/35X3114 992Z	L224010-4551D4	6
4013	BUSSOLA		R221115-4013E2	6
4014	VITE M8X8-8.8	EN24017	3092031060	6
4015	PEZZO DI GUIDA - SEMIPRODOTTO		R221115-4015E2	6
4016	BOCCOLA		R221115-4016E1	6
4017	MOLLA Ø4 Ø52X70	5,5Z	L221115-4017E1	6
4018	VITE M5X16	DIN912-12.9	3095850055	12
4020	ANELLO SOTTO MOLLA		R221115-4020E2	6
4098	CUBO DI GUIDA		R221115-3927E1	3
4099	VITE M10X35	DIN912-12.9	3095850181	6

Si la carrera ajustada de alimentación es más grande de 80, hay que meter anillos 221115-4020 E2 por debajo de los resortes, pos. 4017

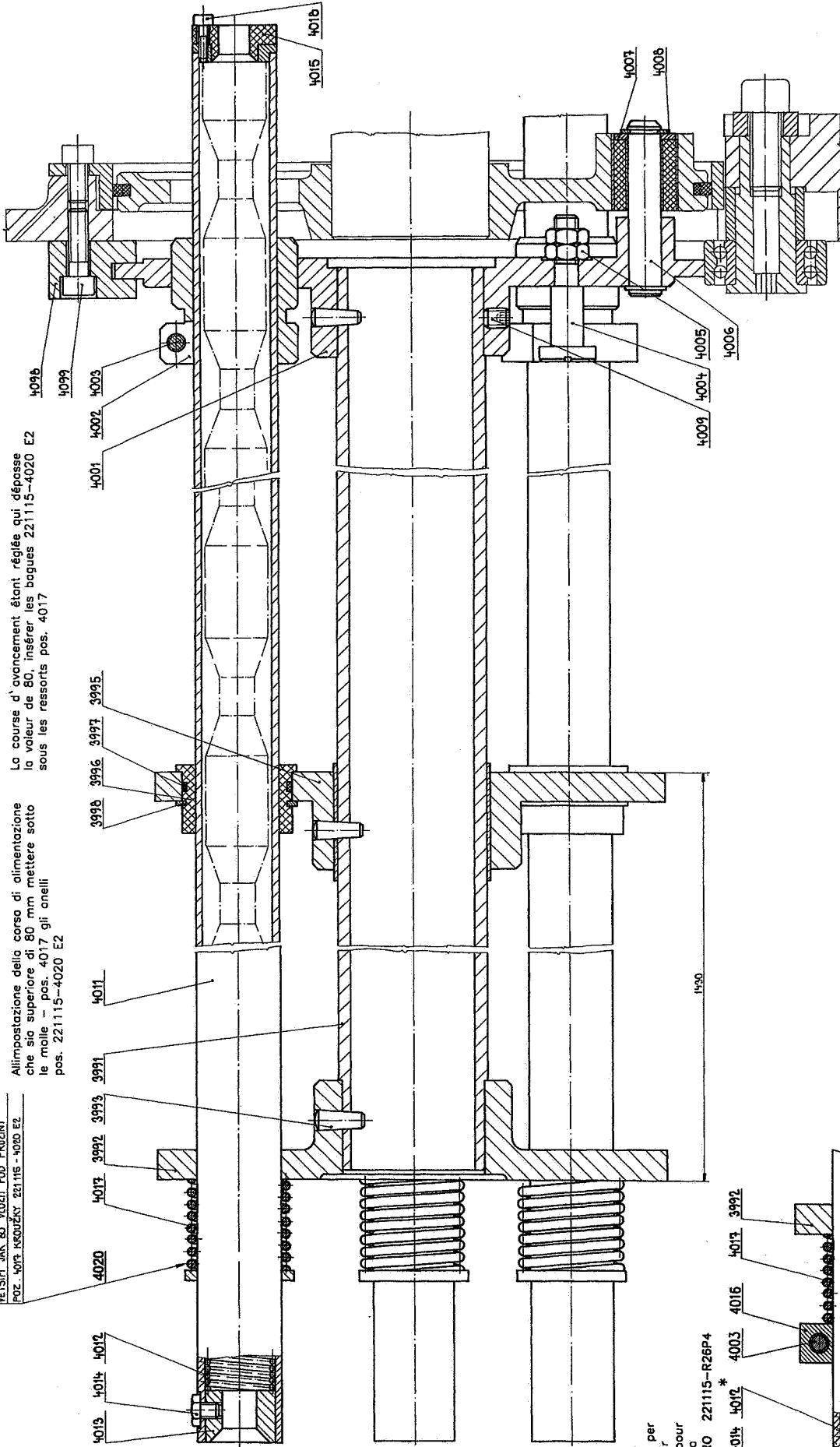
Bei eingestelltem Vorschubhub mehr als 80 unter die Federn Pos. 4017 die Ringe 221115-4020 E2 einfügen

Insert the rings 221115-4020 E2 under the springs pos. 4017 with the feeding stroke being set higher than 80

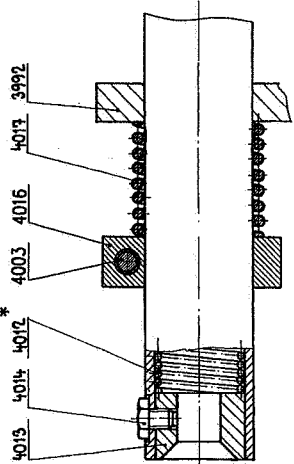
Lo course d'avancement étant réglée qui dépasse la valeur de 80, insérer les bagues 221115-4020 E2 sous les ressorts pos. 4017

Allimpostazione dello corso di alimentazione che sia superiore di 80 mm mettere sotto le molle - pos. 4017 gli anelli pos. 221115-4020 E2

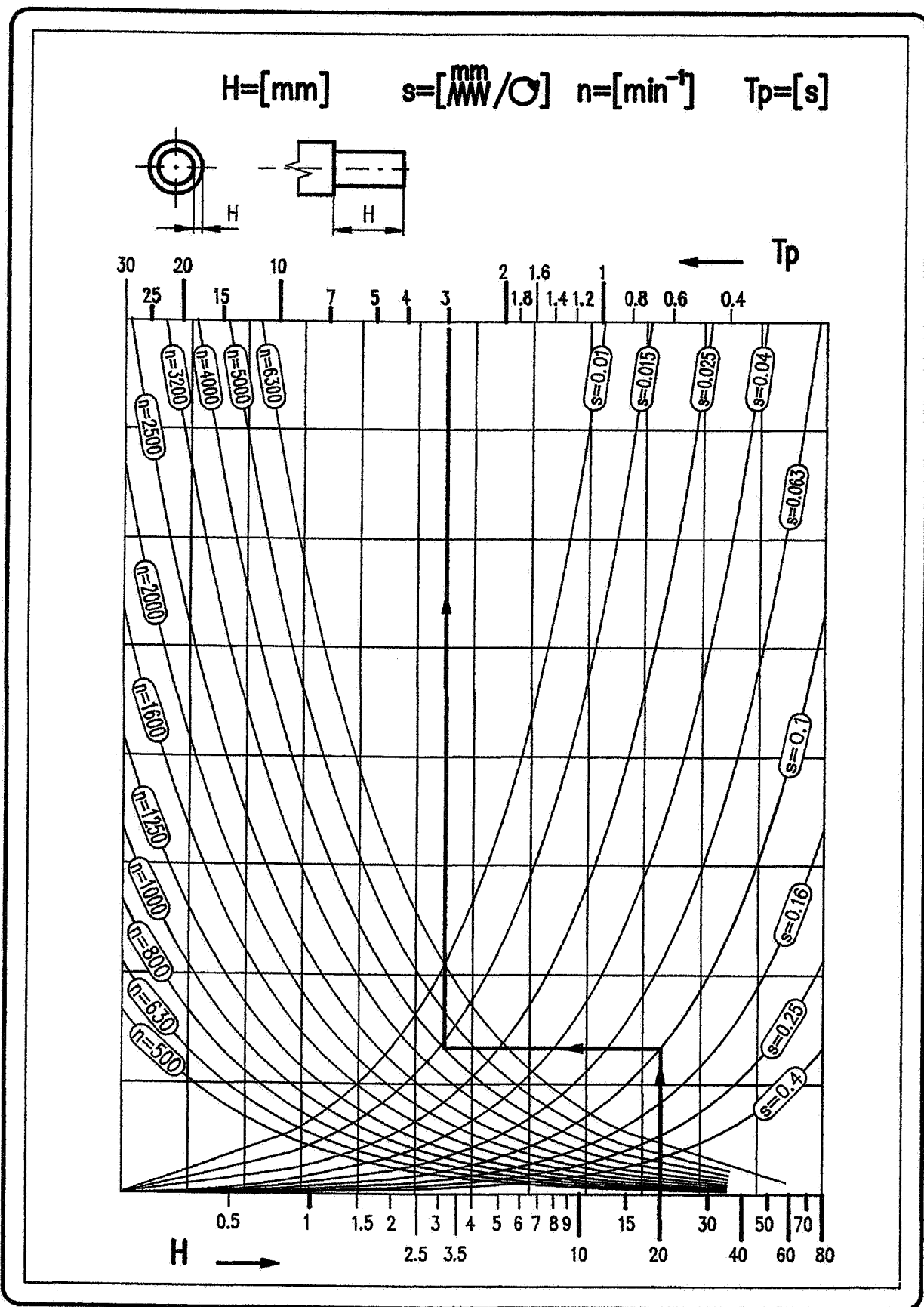
POI NASTAVIŠENÍ PODÁVACÍH ZDVIHU VĚTŠÍM JAK 80 VLOŽIT POD PRŮŽINY POZ. 4017 KSOUŽKY 221115-4020 E2



Valid for  
È valido per  
Gültig für  
Valable pour  
Vale para  
PLATI PRO 221115-R26P4

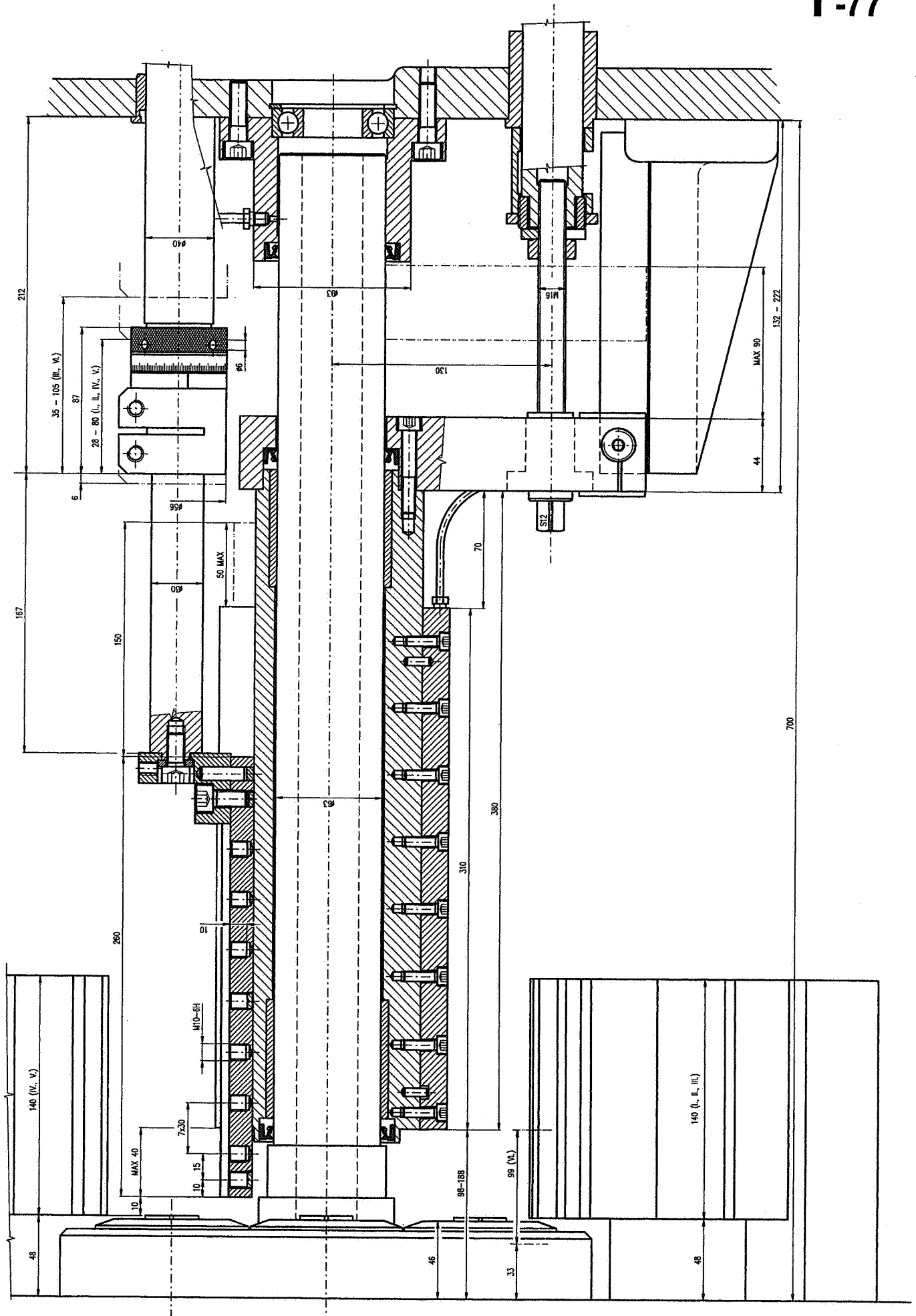


Spring shortened according to the guiding tube  
La molla accorciata secondo il tubo di guida  
Feder laut Vorschubrohr abgekürzt  
Resort raccourci selon le tube de guidage  
Resorte acortado según el tubo de guía  
\* PRŮŽINA ZKRÁCENA DLE VODICÍ TRUBKY











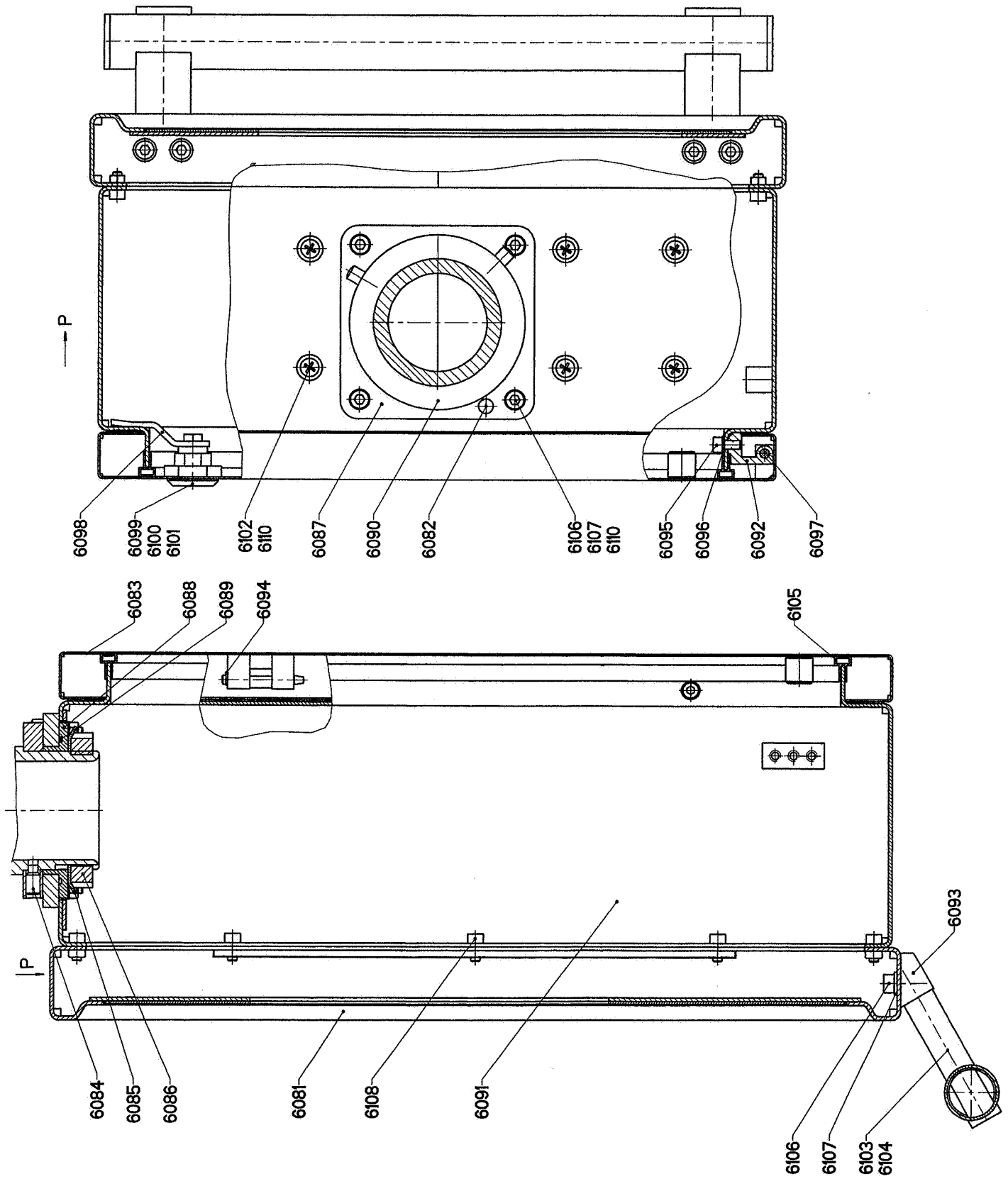
PRACOVNÍ ZDVÍH VÝMĚNNÉ VÁČKY „A“		CELKOVÝ ZDVÍH SUPORTU „B“ [mm]																											
		21	25	30	35	40	45	50	55	60	65	70	75	80	85	90	95	100	105										
PRÍČNÝ SUPORT „C“																													
PODELNÝ SUPORT I. LII. V. POLOHY „D“																													
PODELNÝ SUPORT III. A. VI. POLOHY „E“																													
KRÍŽOVÝ SUPORT I. II. „F“																													
KRÍŽOVÝ SUPORT IV. A. V. POLOHY „G“																													
[mm]																													
0		PRACOVNÍ ZDVÍH SUPORTU „H“ [mm]																											
1		0																											
1.6		0.5	0.6	0.7	0.8	0.9	1.1	1.2	1.3	1.4	1.5	1.7	1.8	1.9	2	2.1	2.3	2.4	2.5										
2		0.8	1	1.1	1.3	1.5	1.7	1.9	2.1	2.3	2.5	2.7	2.9	3	3.2	3.4	3.6	3.8	4										
2.5		1	1.2	1.4	1.7	1.9	2.1	2.4	2.6	2.8	3.1	3.3	3.6	3.8	4	4.3	4.5	4.7	5										
4		1.25	1.5	1.8	2.1	2.4	2.7	3	3.3	3.6	3.9	4.2	4.5	4.8	5	5.3	5.6	5.9	6.2										
6.3		2	2.4	2.8	3.3	3.8	4.3	4.8	5.2	5.7	6.2	6.7	7.1	7.6	8.1	8.6	9	9.5	10										
10		3.2	3.8	4.5	5.2	6	6.7	7.5	8.2	9	9.7	10.5	11.2	12	12.7	13.5	14.2	15	15.7										
12		5	6	7.1	8.3	9.5	10.7	11.9	13.1	14.3	15.4	16.7	17.8	19	20.2	21.4	22.6	23.8	25										
16		6	7.1	8.6	10	11.4	12.8	14.3	15.7	17.1	18.6	20	21.4	22.8	24.3	25.7	27.1	28.6	30										
20		8	9.5	11.4	13.3	15.2	17.1	19	20.9	22.8	24.7	26.7	28.6	30.5	32.4	34.3	36.2	38.1	40										
25		10	11.9	14.3	16.7	19	21.4	23.8	26.2	28.5	31	33.3	35.7	38.1	40.5	42.8	45.2	47.6	50										
32		12.5	14.9	17.8	20.8	23.8	26.7	29.8	32.7	35.7	38.7	41.7	44.6	47.6	50.5	53.5	56.5	59.5	62.5										
36		16	19	22.8	26.7	30.5	34.3	38.1	41.9	45.7	49.5	53.3	57.1	60.9	64.8	68.5	72.4	76.2	80										
36		18	21.4	25.7	30	34.3	38.6	42.8	47.1	51.4	55.7	60	64.3	68.5	72.8	77.1	81.4	85.7	90										
„A“	WORKING STROKE OF THE EXCHANGEABLE CAM	ARBEITSHUB DER AUSWECHSELBAREN KURVE																											
„B“	TOTAL STROKE OF THE SLIDE	GESAMTHUB DES SCHLITTENS																											
„C“	CROSS SLIDE	QUERSCHLITTEN																											
„D“	LONGITUDINAL SLIDE OF I., II., IV. V. POSITION	LANGSCHLITTEN DER I., II., IV., V., SPINDELLAGE																											
„E“	LONGITUDINAL SLIDE OF III. AND VI. POSITION	LANGSCHLITTEN DER III. AND VI. SPINDELLAGE																											
„F“	COMPOUND REST OF THE I. AND II. POSITION	KREUZSCHLITTEN DER I., II. SPINDELLAGE																											
„G“	COMPOUND REST OF THE IV. AND V. POSITION	KREUZSCHLITTEN DER IV. UND V. SPINDELLAGE																											
„H“	WORKING STROKE OF THE SLIDE	ARBEITSHUB DES SCHLITTENS																											
		CORSA DI LAVORO DELLA CAMMA	CORSA TOTALE	CARRO TRASVERSALE	CARRO LONGITUDINALE	POSIZIONI I., II., IV., V	CARRO LONGITUDINALE	POSIZIONI III. E VI.	CARRO A CROCE	I. E II. POSIZIONE	CARRO A CROCE	IV. E V. POSIZIONE	CORSA DI LAVORO	CORSE DE TRAVAIL DE LA CAME INTERCHANGEABLE	COURSE TOTALE DU CHARIOT	CHARIOT TRANSVERSAL	CHARIOT LONGITUDINAL DES POSITIONS I., II., IV., V.	CHARIOT LONGITUDINAL DES POSITIONS III. ET VI.	CHARIOT CROISÉ DES POSITIONS I., II.	CHARIOT CROISÉ DES POSITIONS IV. ET V.	COURSE DE TRAVAIL DU CHARIOT	CARRERA FUNCIONAL DE LA LEVA CAMBIABLE	CARRERA TOTAL DEL CARRO	CARRO TRANSVERSAL	CARRO LONGITUDINAL I., II., IV., V. POSICIONAL	CARRO LONGITUDINAL III. Y VI. POSICIONAL	CARRO CRUZADO I., II. POSICIONAL	CARRO CRUZADO IV. Y V. POSICIONAL	CARRERA FUNCIONAL DEL CARRO

CORSA DI LAVORO DELLA CAMMA	CORSA TOTALE [mm]																	
	21	25	30	35	40	45	50	55	60	65	70	75	80	85	90	95	100	105
CARRO TRASVERSALE																		
CARRO LONGITUDINALE POSIZIONI I., II., IV., V.																		
CARRO LONGITUDINALE POSIZIONI III. E VI.																		
CARRO A GROCE I. E II. POSIZIONE																		
CARRO A GROCE IV. E V. POSIZIONE																		
[mm]																		
0	CORSA DI LAVORO [mm]																	
1	0.5	0.6	0.7	0.8	0.9	1.1	1.2	1.3	1.4	1.5	1.7	1.8	1.9	2	2.1	2.3	2.4	2.5
1.6	0.8	1	1.1	1.3	1.5	1.7	1.9	2.1	2.3	2.5	2.7	2.9	3	3.2	3.4	3.6	3.8	4
2	1	1.2	1.4	1.7	1.9	2.1	2.4	2.6	2.8	3.1	3.3	3.6	3.8	4	4.3	4.5	4.7	5
2.5	1.25	1.5	1.8	2.1	2.4	2.7	3	3.3	3.6	3.9	4.2	4.5	4.8	5	5.3	5.6	5.9	6.2
4	2	2.4	2.8	3.3	3.8	4.3	4.8	5.2	5.7	6.2	6.7	7.1	7.6	8.1	8.6	9	9.5	10
6.3	3.2	3.8	4.5	5.2	6	6.7	7.5	8.2	9	9.7	10.5	11.2	12	12.7	13.5	14.2	15	15.7
10	5	6	7.1	8.3	9.5	10.7	11.9	13.1	14.3	15.4	16.7	17.8	19	20.2	21.4	22.6	23.8	25
12	6	7.1	8.6	10	11.4	12.8	14.3	15.7	17.1	18.6	20	21.4	22.8	24.3	25.7	27.1	28.6	30
16	8	9.5	11.4	13.3	15.2	17.1	19	20.9	22.8	24.7	26.7	28.6	30.5	32.4	34.3	36.2	38.1	40
20	10	11.9	14.3	16.7	19	21.4	23.8	26.2	28.5	31	33.3	35.7	38.1	40.5	42.8	45.2	47.6	50
25	12.5	14.9	17.8	20.8	23.8	26.7	29.8	32.7	35.7	38.7	41.7	44.6	47.6	50.5	53.5	56.5	59.5	62.5
32	16	19	22.8	26.7	30.5	34.3	38.1	41.9	45.7	49.5	53.3	57.1	60.9	64.8	68.5	72.4	76.2	80
36	18	21.4	25.7	30	34.3	38.6	42.8	47.1	51.4	55.7	60	64.3	68.5	72.8	77.1	81.4	85.7	90

R115AR40P5.03

Pannello di comando (fig. 1-80)  
n. dis. 221115/S40 A5-1

Posiz.	Nome della parte	Dimensione	N.d'identif. TAJMAC-ZPS	Numero pezzi
6081	TELAIO DEL PANNELLO		R221132-R6081A3B	1
6082	SPINA Ø8X16	ISO2338-A	3115151290	3
6083	PORTA DEL PANNELLO		R221132-R6083A3B	1
6084	VITE M8X16	021185.22	3092850670	1
6085	RONDELLA MB13	023640	3249810140	1
6086	DADO KMA13 CE	023630	3249710140	1
6087	RONDELLA		R220150-5834E9	1
6088	ANELLO		R220150-5831E9	1
6089	O-ANELLO Ø75X2	029281.2	2731111960	1
6090	ANELLO		R220150-5841E9	1
6091	ARMADIO DEL PANNELLO		R221132-R6091A3	1
6092	CERNIERA		R221132-6092E3A	2
6093	MENSOLA		R221132-6093E2	2
6094	ANELLO Ø4	022929.02	3117320030	2
6095	VITE M5X10-8.8 CE (CSN021143)		3095430010	2
6096	RONDELLA Ø5,3 CE (CSN021702,DIN125A)		3112100130	2
6097	PERNO		R221132-6097E3	2
6098	CHIUSURA 200-0432	1-100	5120000185	1
6099	CHIUSURA 200-9049	1-100	5120000150	1
6100	CHIUSURA 200-9107	1-100	5120000160	1
6101	CHIAVE 204-0107	1-100	5120000140	2
6102	VITE M6X10-10.9 ZN (ULS) (BN19)		3093990059	8
6103	MANOPOLA GN666.1-30-300EL		5120000230	1
6104	SROUB M8X80-8.8 CE (CSN021143)		3095430910	2
6105	PROFILO 209-0302	5-110	2730000020	1.5 M
6106	VITE M6X16-8.8 CE (CSN021143)		3095430330	8
6107	RONDELLA Ø6,4	021702.50	3112800060	8
6108	VITE M5X10-8.8 CE (CSN021143)		3095430010	10
6110	DADO M6 CE (CSN021401.22,DIN934)		3111200350	12

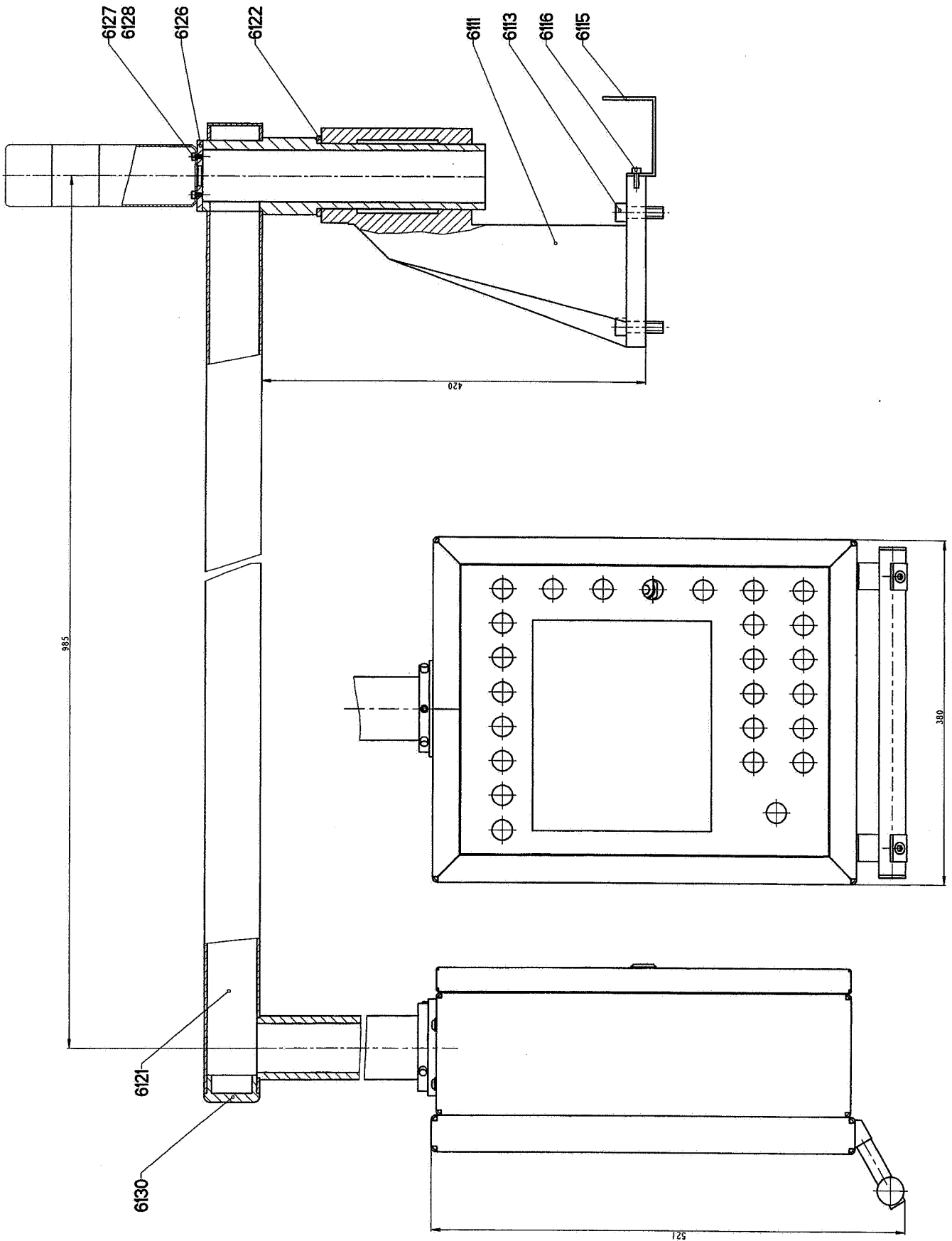


R115AR40P5.03

Pannello di comando (fig. 1-81)

n.dis. 221115/S40 A5-2

Posiz.	Nome della parte	Dimensione	N.d'identif. TAJMAC-ZPS	Numero pezzi
6111	CUSCINETTO DEL BRACCIO GIREVOLE		R221115-6081B3B	1
6113	VITE M12X40-8.8 CE (CSN021143)		3095431630	3
6115	TROGOLO		R221115-6088D1	1
6116	VITE M6X10-8.8 CE (CSN021143)		3095430240	2
6121	BRACCIO GIREVOLE		R221115-R6091A4	1
6122	RONDELLA		R221132-6092E1	1
6126	COPERCHIO		R221113-7316E1	1
6127	VITE M4X10 CE (DIN84,021131.22)		3092310940	4
6128	RONDELLA Ø4 CE		3112140100	4
6130	TAPPO 100X60 057 CE PE		5628510106	1



R976AV21P3.01

Distribuzione di idraulica - PICK-UP (fig. 1-82)  
n. dis. 222976/S21 B3

Posiz.	Nome della parte	Dimensione	N.d'identif. TAJMAC-ZPS	Numero pezzi
1251	DADO M8L JS6	DIN3870	3194970120	18
1252	ANELLO PR8L/S	DIN3861	3194990130	18
1253	TAPPO 374-110-G3/8		5628101010	6
1254	PIASTRA		R222976-1254D3	1
1255	VITE M6X12-8.8ZN	DIN912	3095430290	2
1256	BLOCCO 6X3/8" DISTRIB.AL		R222976-1303D1	2
1257	VITE M6X45-8.8ZN	DIN912	3095430510	4
1258	BOCCA GES8L/R3/8-WD		3194610735	6
1259	BOCCA GSS8L (M14X1,5)		3194640200	3
1260	BOCCA GS8L (M14X1,5)		3194640125	3
1261	RONDELLA Ø17	ISO7089	3112100310	6
1262	TUBO		R222976-1262D3	3
1263	TUBO		R222976-1263D3	3
1264	TUBO		R222976-1264D3	3

